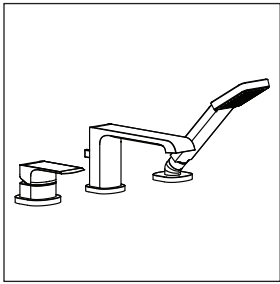


Instructions d'installation

Installation Instructions



Collection Sobrio^{MC}

BF1814 • Robinet de baignoire 3 morceaux avec douchette
- cartouche incluse sans brut/
3-piece deckmount tub filler with handshower - cartridge included without rough-in

BF1815 • Robinet de baignoire à pression équilibrée 3 morceaux avec douchette - cartouche incluse sans brut/
Pressure balance 3-piece deckmount tub filler with handshower - cartridge included without rough-in

Numéro de série/Serial number

1355, 2^e Rue, Parc industriel,
Sainte-Marie (Québec) G6E 1G9

418 387-9090 | 1 877 465-2542
service@kaliastyle.com

kaliaspec.com



Garantie

GARANTIE ET RESTRICTIONS COMMERCIALES

Les produits Kalia SPEC sont garantis au consommateur qui est l'acheteur initial. Kalia SPEC garantit ses produits contre tout défaut de matériel ou de fabrication dans des conditions normales d'utilisation et d'entretien. La période de garantie prévue est la suivante:

- Une **garantie à vie limitée** sur les cartouches
- Toutes les autres pièces et finis sont garantis pour une période de **cinq ans (5)** à partir de la date d'achat
- Une garantie de **dix ans (10)** pour les portes et bases de douche
- Les composantes de plastique sont garanties **un an (1)** à partir de la date d'achat
- La période de garantie relative à tout produit installé dans le cadre d'une application commerciale est d'**un an (1)** suivant la date d'achat initiale

Kalia SPEC procédera à sa discrétion à la réparation ou au remplacement de pièces, ou de produits trouvés défectueux pour un usage domestique normal pour lequel ils ont été conçus.

Kalia SPEC n'est aucunement responsable pour tous frais de main-d'oeuvre ou tous autres frais reliés à l'installation d'un produit, sa réparation ou son remplacement ainsi que pour tout dommage ou incident, dépense, perte directe ou indirecte.

SERVICE

Pour se prévaloir du service, veuillez communiquer avec Kalia SPEC inc., soit par l'entremise de votre détaillant ou encore directement à nos bureaux en écrivant à : service@kaliastyle.com ou par téléphone au: **1 877 GO-KALIA (1 877 465-2542)**.

Dans le but de bien identifier le produit, assurez-vous de fournir toute l'information nécessaire concernant votre demande soit:

- Description du produit, numéro de modèle, la couleur/fini, la date de l'achat, le nom du détaillant ou votre facture originale
- La description du problème accompagnée d'une photo

Pour toute autre information ou pour connaître un détaillant près de chez vous, n'hésitez pas à nous contacter.

Toute demande de service recevra une réponse à l'intérieur d'un délai de 48 heures, peu importe sa provenance (téléphone, courriel, représentants externes). Le premier contact permet une évaluation rapide et courtoise du besoin.

Si un représentant Kalia SPEC est appelé à se rendre sur les lieux, le client sera avisé que des frais de déplacement de 85\$ seront exigés s'il ne s'agit pas d'un défaut de fabrication.

Warranty

LIMITED WARRANTIES AND COMMERCIAL LIMITATIONS

Kalia SPEC products are guaranteed to the consumer who is the original buyer. In addition to the above conditions and restrictions, Kalia SPEC warrants its products against defects in material and workmanship under normal use and maintenance. The warranty period is as follows:

- **Limited lifetime** warranty on cartridges
- All other parts and finishes are guaranteed for a period of **five years (5)** from the date of purchase.
- A warranty of **ten years (10)** on shower doors and bases
- The plastic components are guaranteed **one year (1)** from the date of purchase
- The warranty period for any product installed as part of a commercial application is **one year (1)** from the date of original purchase.

Kalia SPEC will, at its discretion, repair or replace parts or products that are found defective for the normal home use for which they were designed.

Kalia SPEC is not responsible in any way for costs related to labour or any other costs related to a product's installation, repair or replacement, nor for any damage, incident, expense, or direct or indirect loss.

WARRANTY SERVICE

You can reach our customer service through your dealer or writing to us at service@kaliastyle.com or by calling us directly at **1 877 GO-KALIA (1 877 465-2542)**.

To ensure the correct identification of your product, please provide all pertinent information with your request including:

- Product description, model number, color/finish, date of purchase, dealer's name, or your original invoice
- Problem description with a picture

For more information or to find out a retailer closest to your area, please feel free to contact us.

We respond to all service requests within 48 hours whether received by telephone, email, or by a representative.

This allows Kalia SPEC to quickly and courteously assess your needs.

In the event that one of our representatives is called on to make a customer visit, the customer is informed in advance that an \$85 fee will be charged if the problem is not a manufacturing defect.

IMPORTANT

- Lire attentivement le présent guide avant l'installation.
- Assurez-vous d'avoir tous les outils et matériaux nécessaires à l'installation.
- Vérifier que toutes les pièces illustrées à la section «Schéma des pièces» sont incluses et qu'aucune pièce n'est endommagée. Si un problème survient, le signaler immédiatement au vendeur.
- Respecter tous les codes de plomberie et de bâtiment locaux.

Kalia SPEC se réserve le droit d'apporter toute modification au design du produit et ceci sans préavis. Utiliser le manuel d'installation fourni dans l'emballage.

Kalia SPEC n'est pas responsable des problèmes causés par une installation non conforme aux directives énoncées dans le présent guide.

IMPORTANT

- Read this guide before proceeding with the installation.
- Make sure you have all the tools and materials needed for installation.
- Make sure all the parts shown in the "Parts Diagram" section are included and in good condition. If there is a problem, report it immediately to the seller.
- Respect all local plumbing and building codes.

Kalia SPEC reserves the right to make any changes to the design of the product, without notice. Use the installation instruction supplied with the product.

Kalia SPEC is not responsible for problems caused by an installation not executed in accordance with the directions given in this guide.



Conserver ce guide après l'installation car il contient des informations utiles pour le service et la garantie.
Keep these instructions after you have finished the installation, it contains useful information regarding service and warranty.

ATTENTION

- Faire très attention lors de la connexion de tous les lignes d'alimentation afin d'éviter les noeuds, vous risqueriez de limiter le débit d'eau et d'endommager le robinet.

REMARQUE

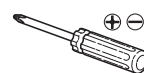
- Cette installation nécessite des raccords mâles d'alimentation de 9,5 mm (3/8").
- Avant de commencer, couvrir le drain afin d'éviter de perdre des pièces.
- Vérifier si les tubes d'arrivée d'eau et d'évacuation sont endommagés. Remplacer si nécessaire.
- Lors de nouvelles installations, avant d'installer le robinet, s'assurer d'avoir suffisamment d'espace de dégagement pour une utilisation adéquate de la poignée du robinet.
- Lors d'un remplacement de robinet, s'assurer de couper les lignes d'alimentation d'eau et ouvrir le robinet pour libérer la pression d'eau. Une fois l'installation terminée et que les valves d'arrêt sont activées, ouvrir l'eau à la source.

WARNING

- When connecting all the supply lines, pay close attention so there are no knots, this could limit water flow and damage the faucet.

NOTE

- The installation will require 9.5 mm (3/8") male connectors.
- Before you start, cover the drain so no parts are lost.
- Check to make sure the water intake and drainage pipes are in good shape. Replace if necessary.
- For new constructions, before installing the faucet, make sure there is sufficient clearance to properly use the handle of the faucet.
- When replacing a faucet, make sure the supply lines are turned off with the faucet in the "on" position to relieve pressure. Once the installation is complete and stop-valves turned on, open water the source.

Outils/Tools

Tournevis Phillips/
Phillips screwdriver



Clés hexagonales 2.5 mm,
3 mm et 10 mm/
2.5 mm, 3 mm and
10 mm Allen keys



Ruban d'étanchéité
pour filetage/
Thread sealant tape



Clé à molette/
Adjustable wrench



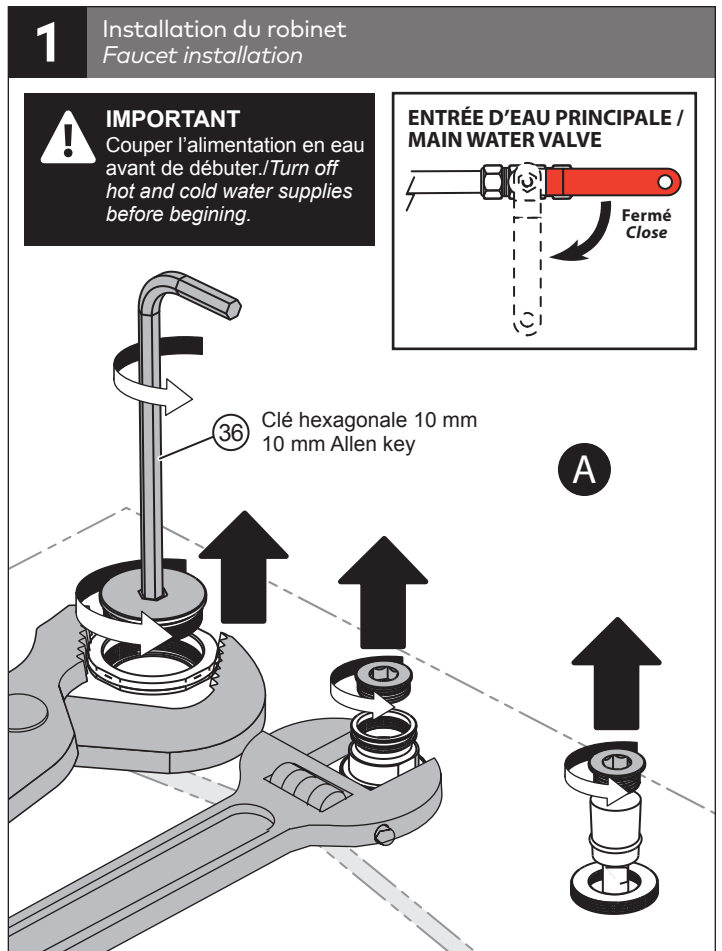
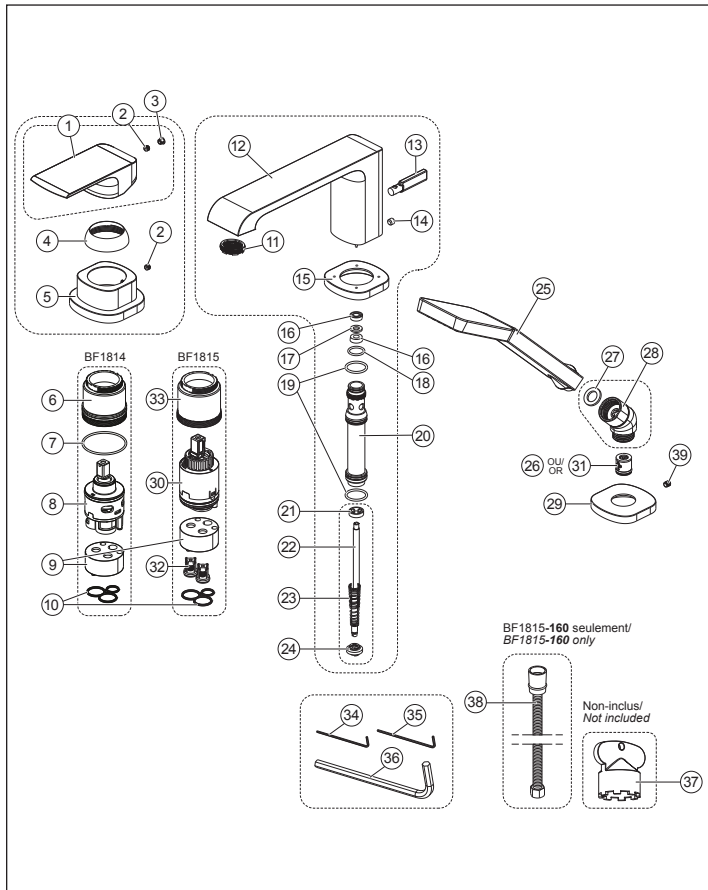
Pince multiprise/
Gripping pliers

Liste des pièces/Parts List

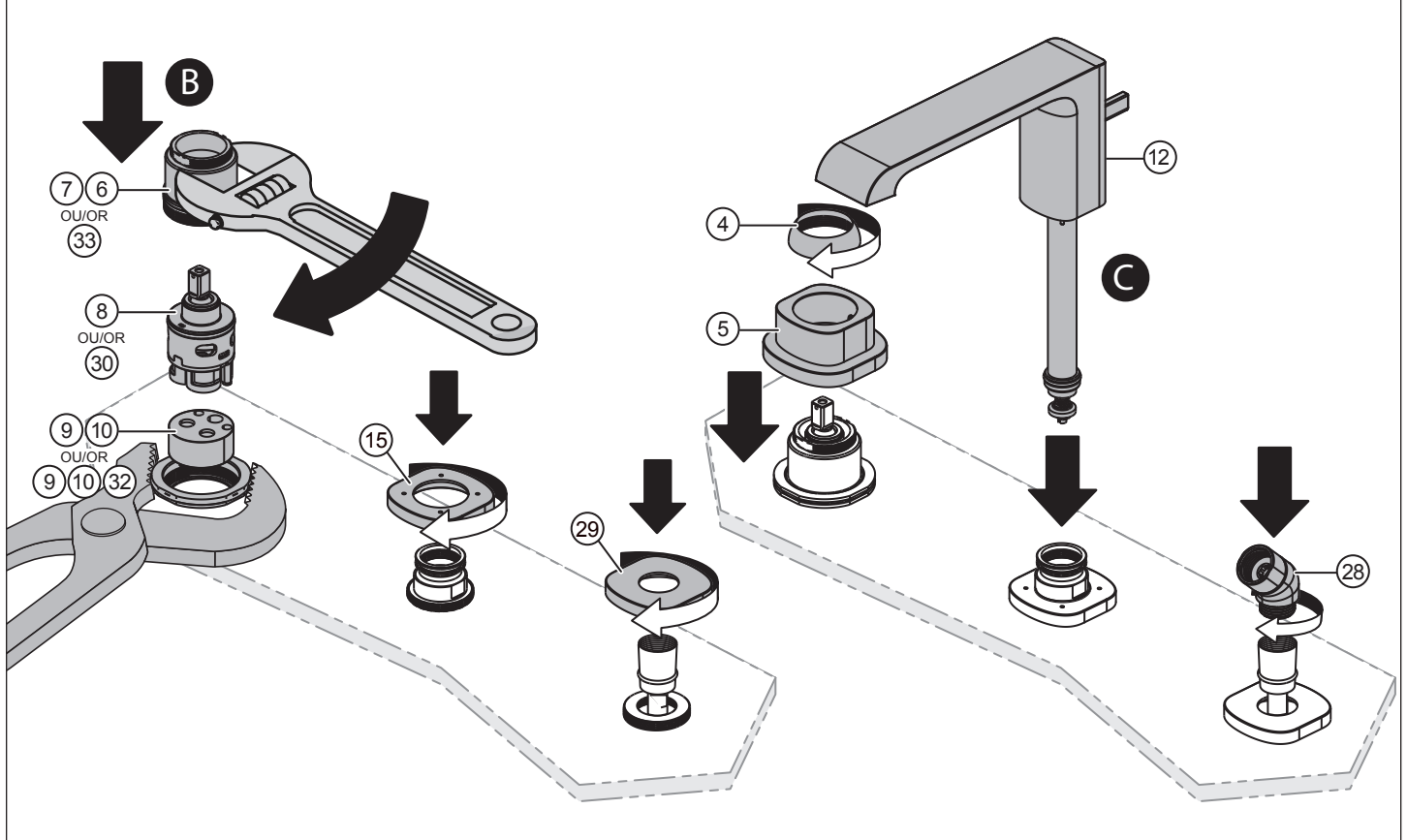
Assemblage / Assembly	Sous-Assemblage / Sub-assembly	#	Numéro de pièce / Part Number	Description	Qté / Qty
Ensemble de la manette / Handle assembly					
Ensemble de la tête de la manette / Handle head assembly					
105673-XXX*	105677-XXX*	1	105674-XXX *	Manette / Handle	1
		2	104700	Vis M5x4 / Set screw M5x4	1
		3	105023-XXX *	Capuchon décoratif / Decorative cap	1
	-	2	104700	Vis M5x4 / Set screw M5x4	1
	-	4	105675-XXX *	Capuchon de finition de la manette / Decorative handle cap	1
	-	5	105676-XXX *	Base de la manette / Handle base	1
Ensemble de la cartouche / Cartridge assembly					
105416	-	6	105197	Bonnet de la cartouche / Cartridge bonnet	1
	-	7	105292	Joint torique D45,86x1,78 / O-ring D45,86x1,78	1
	-	8	105293	Cartouche / Cartridge	1
	-	9	105294	Siège de la cartouche / Cartridge Seat	1
	-	10	105295	Joint d'étanchéité / Gasket	1
Ensemble de la cartouche Pression balancé / Pressure balanced cartridge assembly					
105417	-	33	105176	Bonnet de la cartouche / Cartridge bonnet	1
	-	30	105036	Cartouche à pressions balancée (Type P) avec contrôle de volume / Pressure balance cartridge (Type P) with volume control	1
	-	9	105294	Siège de la cartouche / Cartridge seat	1
	-	32	105296	Valve anti-retour / Check valve	2
	-	10	105295	Joint d'étanchéité / Gasket	1
Ensemble bec et déviateur / Spout and diverter assembly					
105669-XXX *	-	11	105632	Aérateur / Aerator	1
	-	12	105670-XXX *	Bec du robinet / Faucet spout	1
	-	13	105671-XXX *	Levier du déviateur / Diverter lever	1
	-	14	105300	Vis M6x5 / M6x5 screw	1
	-	15	105672-XXX *	Base du bec / Spout base	1
	-	16	105302	Joint d'étanchéité tige du déviateur / Diverter rod seal	2
	-	17	105303	Anneau / Ring	1
	-	18	105304	Joint torique D17,4x1,8 / O-ring D17,4x1,8	1
	-	19	105305	Joint torique D22,9x2 / O-ring D22,9x2	2
	-	20	105306	Tube du déviateur / Diverter shaft	1
	Ensemble déviateur / Diverter assembly				
-	105320	21	105307	Guide de plastique du déviateur / Diverter plastic guide	1
-		22	105308	Tige du déviateur / Diverter rod	1
-		23	105309	Ressort du déviateur / Diverter spring	1
-		24	105310	Déviateur / Diverter	1
-	-	25	105668-XXX *	Douchette / Handshower	1
-	-	26	102226	Valve anti-retour et restricteur de débit / Flow restrictor checkvalve	1
-	-	31	105633	Valve anti-retour et restricteur de débit Cal Green / Cal Green flow restrictor checkvalve	1
Ensemble coude 45° pour douchette / Handshower 45° elbow assembly					
105665-XXX *	-	27	102233	Rondelle de caoutchouc D11xD18x2 / Rubber washer D11xD18x2	1
	-	28	102708-XXX *	Coude 45° pour douchette / 45° handshower elbow	1
Ensemble de base de douchette / Handshower base assembly					
105678-XXX *	-	29	105666-XXX *	Base de la douchette / Handshower base	1
	-	39	105679	Vis M5x6 / Set screw M5x6	1
-	-	34	102887	Clé allen 2,5mm / Allen key 2,5mm	1
-	-	35	105361	Clé allen 3mm / Allen key 3mm	1
-	-	36	105362	Clé allen 10mm / Allen key 10mm	1
-	-	37	100546	Clé de l'aérateur / Aerator key	1
-	-	38	105351-160	Boyau / Hose	1

* XXX signifie que la couleur du fini doit être spécifiée/XXX means that the finish color must be specified

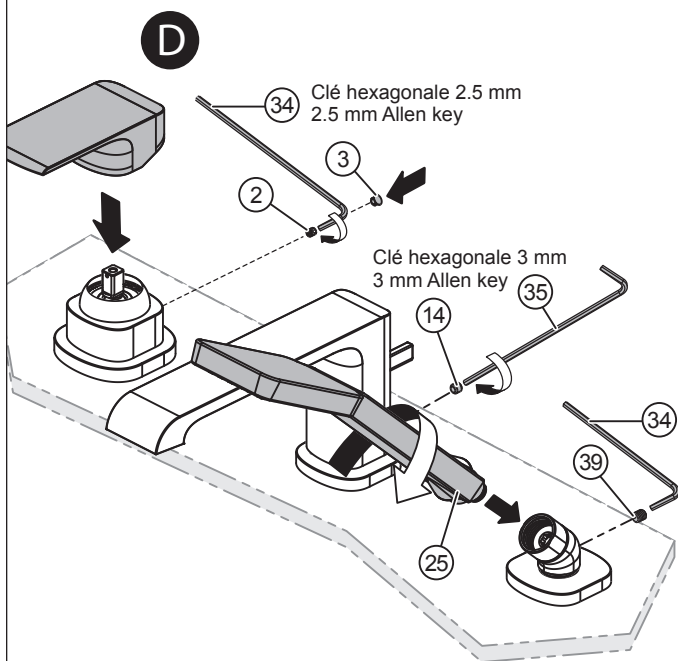
Schéma des pièces/Parts Diagram



1.2 Installation du robinet (suite) Faucet installation (cont'd)



1.3 Installation du robinet (suite) Faucet installation (cont'd)



Guide de dépannage

Avant toute intervention, couper l'alimentation d'eau et ouvrir le robinet pour libérer la pression si nécessaire.

Le débit de l'eau est faible ou inexistant?

- 1) Vérifier si l'alimentation en eau est ouverte à pleine capacité.
- 2) Vérifier qu'aucun tuyau ne soit plié ou tordu.
- 3) Dévisser l'aérateur et rincer.

L'aérateur fuit ou la diffusion du jet qui s'en écoule n'est pas uniforme?

- 1) Dévisser l'aérateur à l'aide d'une clé et rincer.

Fuites d'eau sous la manette ou le comptoir?

- 1) Nettoyer les joints toriques (fuites sous la manette ou fuites sur le comptoir).
- 2) Changer la cartouche si elle est endommagée.

L'eau ne cesse complètement de couler?

- 1) Changer la cartouche si elle est endommagée.

L'eau n'est pas déviée vers la douchette lorsque le déviateur est activé?

- 1) Démontez le robinet par le dessus et remplacez, nettoyez ou remplacez le joint du déviateur.

Entretien et nettoyage

Pour éviter les bris et vous assurer d'un fonctionnement optimal, il est nécessaire de suivre ces recommandations lors de l'entretien de votre produit Kalia.

Visitez le kaliastyle.com/files/entretien/guide-entretien.pdf pour savoir comment entretenir votre produit Kalia.

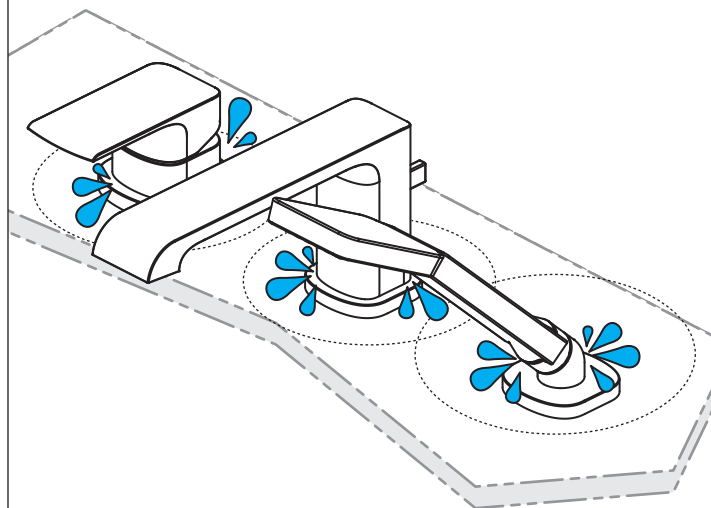
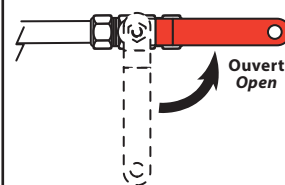
2 Vérification de l'installation Verify installation



IMPORTANT

Activer l'eau et vérifier s'il y a des fuites. S'il y a lieu, voir la section **Guide de dépannage.**
Turn on the water and look for leaks. If applicable, refer to the **Troubleshooting section.**

ENTRÉE D'EAU PRINCIPALE / MAIN WATER VALVE



Troubleshooting Guide

Before any operation, turn off the water and turn the faucet on to release the pressure if required.

Water flow is low or non-existent?

- 1) Make sure the supply line stop-valves are fully open.
- 2) Make sure there are no kinks, twisted or pinched hoses.
- 3) Remove the aerator and rinse.

Aerator leaks or the jet coming from it are not uniform?

- 1) Remove the aerator using a special key and rinse.

Water leaks under the handle or on counter?

- 1) Clean the cartridge o-rings (leaks under the handle or leaks on counter).
- 2) Replace the cartridge if damaged.

Water does not stop running completely?

- 1) Replace the cartridge if damaged.

Water is not directed to the hand shower when the diverter is activated?

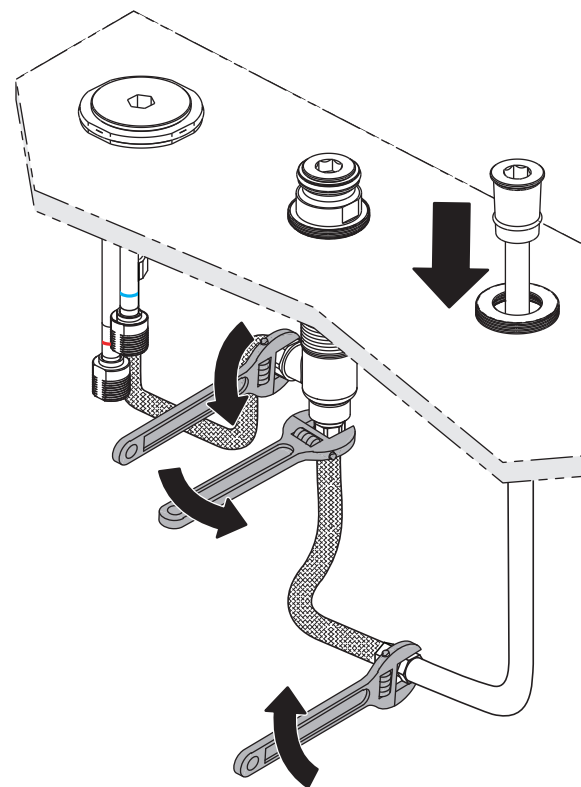
- 1) Remove the faucet from above and replace, clean or replace the diverter seal.

Maintenance and cleaning

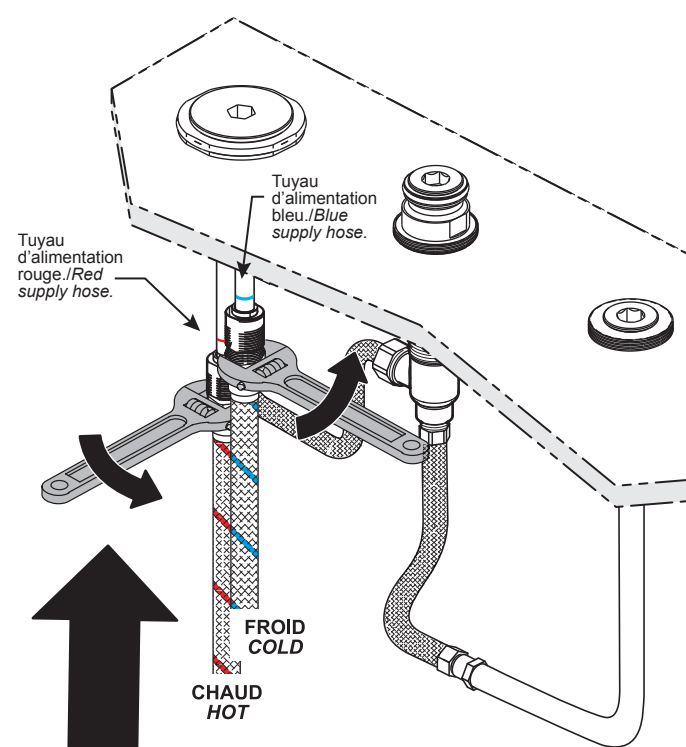
To avoid damage and optimize your product, you must follow the recommendations below when maintaining your Kalia product.

Go to kaliastyle.com/files/entretien/maintenance-guide.pdf to learn about how to maintain your Kalia product.

3 Raccordement des boyaux Hoses Connection

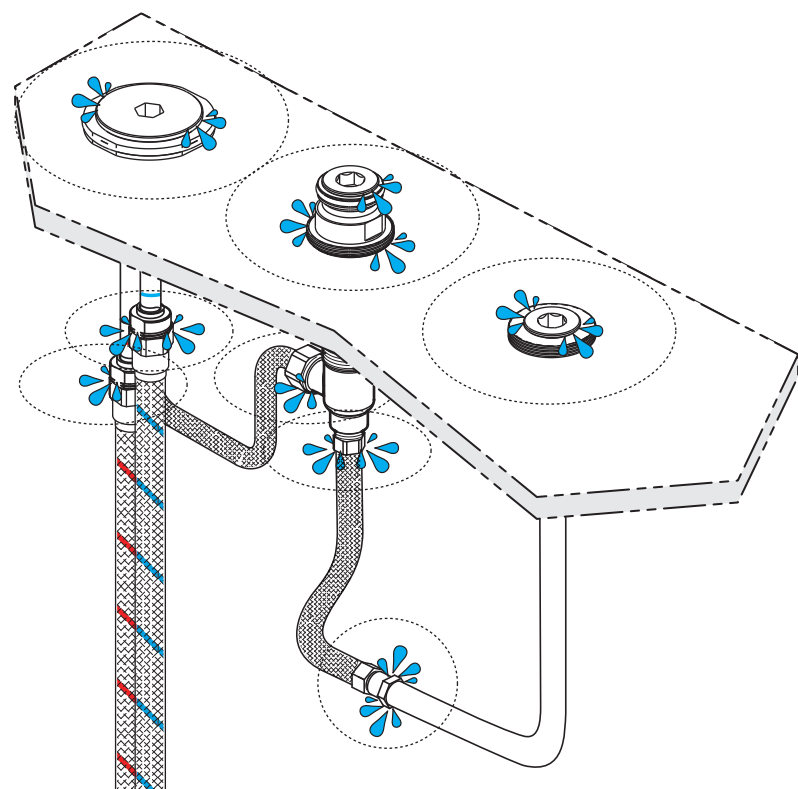
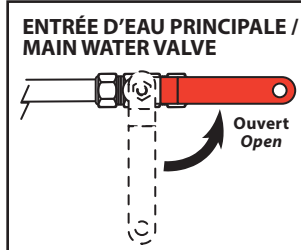


4 Raccordement des tuyaux d'alimentation Water Supplies Connections

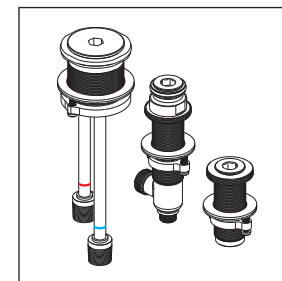


5 Vérification de l'installation Verify installation

IMPORTANT
Activer l'eau et vérifier s'il y a des fuites.
Turn on the water and look for leaks.



Instructions d'installation Installation Instructions



105195

Brut pour robinet de baignoire 3 morceaux avec douchette - sans cartouche avec bouchon d'essai
Rough-in 3-piece deckmount tub filler with handshower - with test-cap without cartridge

Numéro de série/Serial number

Garantie

GARANTIE LIMITÉE

Kalia inc. offre la garantie limitée expresse suivante sur ses produits. Cette garantie s'adresse uniquement au propriétaire/utilisateur original pour un usage personnel domestique et elle débute à la date d'achat du produit. La garantie n'est pas transférable au propriétaire subséquent. Des restrictions additionnelles s'appliquent aux utilisations commerciales.

GARANTIE À VIE LIMITÉE POUR LES ROBINETS KALIA

Kalia inc. garantit à vie ses robinets contre tout défaut de matériel ou de fabrication dans des conditions normales d'utilisation et d'entretien tant et aussi longtemps que l'acheteur/propriétaire possède sa résidence. Kalia inc. procédera, à sa discrétion, à la réparation ou au remplacement de pièces, ou de produits trouvés défectueux pour un usage domestique normal pour lequel il a été conçu.

La présente garantie exclut tout dommage causé en tout ou en partie par des erreurs d'installation, abus d'usage, utilisation nonconforme, négligence, accident, entretien non-conforme, produits abrasifs. Kalia inc. n'est aucunement responsable pour tous frais de main-d'oeuvre ou tous autres frais reliés à l'installation d'un produit, sa réparation ou son remplacement ainsi que pour tout dommage ou incident, dépense, perte directe ou indirecte.

Dans tous les cas, Kalia inc., ne peut être tenue responsable de tout montant excédant le prix d'achat du produit qui a été déboursé par le propriétaire/utilisateur, l'entrepreneur ou le constructeur.

RESTRICTIONS COMMERCIALES

En plus des conditions et restrictions mentionnées ci-dessus, la période de garantie relative à tout produit installé dans le cadre d'une application commerciale est de un (1) an à compter de la date d'achat originale par le propriétaire/utilisateur, l'entrepreneur ou le constructeur auprès d'un détaillant autorisé. Si le produit est utilisé en étalage, la période de garantie est d'un (1) an.

SERVICE

Pour se prévaloir du service ou en cas de problème d'installation ou de performance, en vertu de la présente garantie, veuillez communiquer avec Kalia inc., soit par l'entremise de votre détaillant ou encore directement à nos bureaux à **1 877 GO-KALIA (1 877 465-2542)** ou en écrivant à: service@KaliaStyle.com ou à: Kalia inc., Service à la clientèle, 1355, 2^e Rue, Sainte-Marie (Qc) Canada G6E 1G9. Assurez-vous de fournir toute l'information nécessaire concernant votre demande soit: description du problème et du produit, numéro de modèle, la couleur, le numéro de série, le fini, la date de l'achat, le nom du détaillant en plus de votre facture originale. Pour toute autre information ou pour connaître un réparateur près de chez vous, n'hésitez pas à nous contacter.

Cette garantie est offerte exclusivement en lieu et place de toute autre garantie, y compris les garanties de qualité marchande ou d'aptitude de produit pour une application particulière. Ceci est la garantie originale écrite de Kalia inc.

IMPORTANT

- Lire attentivement le présent guide avant l'installation.
- Assurez-vous d'avoir tous les outils et matériaux nécessaires à l'installation.
- Vérifier que toutes les pièces illustrées à la section «Schéma des pièces» sont incluses et qu'aucune pièce n'est endommagée. Si un problème survient, le signaler immédiatement au vendeur.
- Respecter tous les codes de plomberie et de bâtiment locaux.

Kalia se réserve le droit d'apporter toute modification au design du produit et ceci sans préavis. Utiliser le manuel d'installation fourni dans l'emballage.

Kalia n'est pas responsable des problèmes causés par une installation non conforme aux directives énoncées dans le présent guide.



Conservé ce guide après l'installation car il contient des informations utiles pour le service et la garantie.
Keep these instructions after you have finished the installation, it contains useful information regarding service and warranty.



1355, 2^e Rue, Parc industriel,
Sainte-Marie (Québec) G6E 1G9
418 387-9090 | 1 877 465-2542
service@kaliastyle.com

kaliastyle.com



Warranty

LIMITED WARRANTY

Kalia inc. offers the following express limited warranty on its products. This warranty extend only to the original owner/enduser for personal household use and are effective as of the date of purchase. The warranty is not transferable to subsequent owners. Additional limitations may apply for commercial use.

LIFETIME LIMITED WARRANTY ON KALIA FAUCETS

Kalia Inc. guarantees all aspects of its faucets to be free of defects in material and workmanship for normal residential use for as long as the original consumer-purchaser owns his or her home. If a defect is found during normal residential use, Kalia Inc. may, at its sole discretion, elect to repair or provide a replacement part or product.

Damage to a product caused by accident, misuse, or abuse is not covered under this warranty. Improper care and cleaning shall have the effect of rendering this warranty void. Kalia Inc. is not responsible for labor, installation or other incidental or consequential expenses.

Under no circumstances shall the liability of Kalia Inc. exceed the purchase price paid for a faucet by the owner/end-user, contractor or builder.

COMMERCIAL LIMITATIONS

In addition to the previously mentioned conditions and limitations, the warranty period for products installed for commercial applications, or used in commercial ventures, shall cover a period of one (1) year from the initial date of purchase by the owner/end-user, contractor or builder from an authorized dealer. If the product is sold by Kalia inc. as a display item, a one (1) year warranty applies.

WARRANTY SERVICE

If you wish to make a claim or in the event that you should encounter a problem related to the installation or the performance of this product, under this warranty, you may contact Kalia through your Dealer or directly at **1-877-GO-KALIA (1-877-465-2542)** or again by writing to: service@KaliaStyle.com or to: Kalia Inc., Attn: Customer Service Dept., 1355 2nd Street, Sainte-Marie QC G6E 1G9 Canada. Be sure to provide all pertinent information related to your claim, including a complete description of the problem you are experiencing, the product name, product model number, color, finish, and finally the date and the location where the product was purchased. Also include the product's serial number or original receipt. For more information or to obtain the name and address of the service and repair centre nearest you, call 1-877-GO-KALIA.

Except as set forth herein, Kalia inc. provides no other warranties, either express or implied, including implied warranties of fitness and merchantability for a particular purpose or compliance with any code. This is the exclusive written warranty of Kalia Inc.

IMPORTANT

- Read this guide before proceeding with the installation.
- Make sure you have all the tools and materials needed for installation.
- Make sure all the parts shown in the "Parts Diagram" section are included and in good condition. If there is a problem, report it immediately to the seller.
- Respect all local plumbing and building codes.

Kalia reserves the right to make any changes to the design of the product, without notice. Use the installation instruction supplied with the product.

Kalia is not responsible for problems caused by an installation not executed in accordance with the directions given in this guide.

ATTENTION

- Faire très attention lors de la connexion de tous les lignes d'alimentation afin d'éviter les noeuds, vous risqueriez de limiter le débit d'eau et d'endommager le robinet.

REMARQUE

- Avant de commencer, couvrir le drain afin d'éviter de perdre des pièces.
- Vérifier si les tubes d'arrivée d'eau et d'évacuation sont endommagés. Remplacer si nécessaire.
- Lors de nouvelles installations, avant d'installer le robinet, s'assurer d'avoir suffisamment d'espace de dégagement pour une utilisation adéquate de la poignée du robinet.
- Lors d'un remplacement de robinet, s'assurer de couper les lignes d'alimentation d'eau et ouvrir le robinet pour libérer la pression d'eau. Une fois l'installation terminée et que les valves d'arrêt sont activées, ouvrir l'eau à la source.

WARNING

- When connecting all the supply lines, pay close attention so there are no knots, this could limit water flow and damage the faucet.

NOTE

- Before you start, cover the drain so no parts are lost.
- Check to make sure the water intake and drainage pipes are in good shape. Replace if necessary.
- For new constructions, before installing the faucet, make sure there is sufficient clearance to properly use the handle of the faucet.
- When replacing a faucet, make sure the supply lines are turned off with the faucet in the "on" position to relieve pressure. Once the installation is complete and stop-valves turned on, open water the source.

Outils/Tools

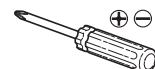



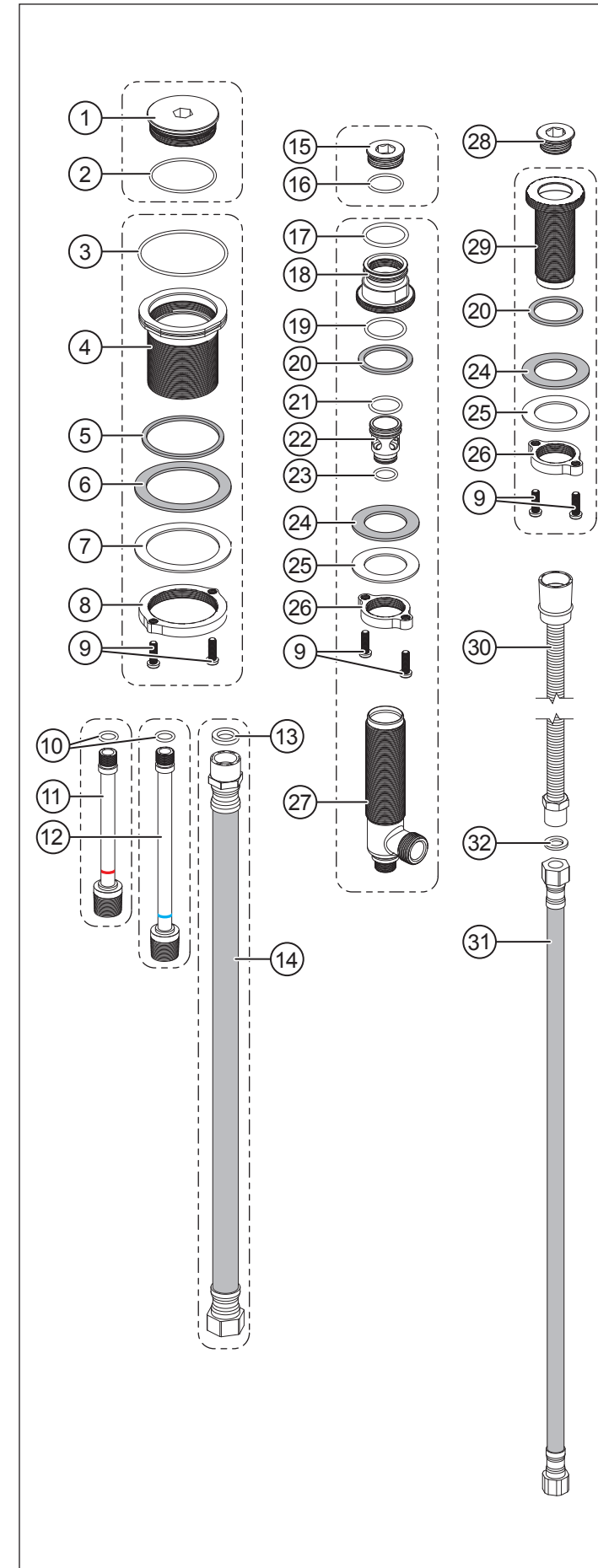
-  Tournevis Phillips/ Phillips screwdriver
-  Ruban d'étanchéité pour filetage/ Thread sealant tape
-  Clé à molette/ Adjustable wrench
-  Pince multiprise/ Gripping pliers

Schéma des pièces/Parts Diagram



Liste des pièces/Parts List

Assemblage / Assembly	Sous-Assemblage / Sub-assembly	#	Número de pièce / Part Number	Description	Qté / Qty
Ensemble du capuchon du boîtié de la cartouche / Cartridge housing cap assembly					
105353	-	1	105323	Capuchon du boîtié de la cartouche / Cartridge housing cap	1
	-	2	105292	Joint torique D45,86x1,78 / O-ring D45,86x1,78	1
Ensemble Boîtié de la cartouche / Cartridge housing assembly					
	-	3	105324	Joint torique D61,4x2 / O-ring D61,4x2	1
105354	-	4	105325	Boîtié de la cartouche / Cartridge housing	1
	-	5	105326	Joint d'étanchéité D49,7xD56x2 / Gasket D49,7xD56x2	1
	-	6	105327	Rondelle de caoutchouc D50xD66x2 / Rubber washer D50xD66x2	1
	-	7	105328	Rondelle de métal D50xD66x1,5 / Metal washer D50xD66x1,5	1
	-	8	105329	Écrou de retenu de la manette / Handle retainer nut	1
	-	9	105330	Vis de montage / Mounting screw	2
Ensemble du tuyau d'alimentation froid / Cold water supply pipe assembly					
105355	-	11	105331	Tuyau d'alimentation froid / Cold supply pipe	1
	-	10	105332	Joint torique D13,6x1,9 / O-ring D13,6x1,9	1
Ensemble du tuyau d'alimentation chaud / Hot water supply pipe assembly					
105356	-	12	105333	Tuyau d'alimentation chaud / Hot supply pipe	1
	-	10	105332	Joint torique D13,6x1,9 / O-ring D13,6x1,9	1
Ensemble boyau de sortie / Outlet hose assembly					
105357	-	13	105334	Boyau / Hose	1
	-	14	105335	Joint d'étanchéité D11,5xD18,3x3 / Gasket D11,5xD18,3x3	1
Ensemble capuchon du déviateur / Diverter cap assembly					
105358	-	15	105336	Capuchon du déviateur / Diverter cap	1
	-	16	105337	Joint torique D24,6x1,8 / O-ring D24,6x1,8	1
Ensemble fixation du bec / Spout mounting assembly					
	-	17	105338	Joint torique D31,4x2,5 / O-ring D31,4x2,5	1
	-	18	105339	Connecteur du robinet / Spout connector	1
	-	19	105340	Joint torique D28,6x2,1 / O-ring D28,6x2,1	1
	-	20	105341	Joint d'étanchéité D29,5xD37x2 / Gasket D29,5xD37x2	1
105359	-	21	105342	Joint torique D22,9x2 / O-ring D22,9x2	1
	-	22	105343	Siège du déviateur / Diverter seat	1
	-	23	105344	Joint torique D16,6x1,8 / O-ring D16,6x1,8	1
	-	24	105345	Rondelle de caoutchouc D29xD46x2 / Rubber washer D29xD46x2	1
	-	25	105346	Rondelle de métal D29xD46x1,5 / Metal washer D29xD46x1,5	1
	-	26	105347	Écrou de retenu / Retainer nut	1
	-	27	105348	Raccord / Connector	1
	-	9	105330	Vis de montage / Mounting screw	2
	-	28	105349	Capuchon de la douchette / Handshower cap	1
Ensemble fixation de la Douchette / Handshower mounting assembly					
105360	-	29	105350	Tube fileté de la douchette / Handshower threaded pipe	1
	-	20	105341	Joint d'étanchéité D29,5xD37x2 / Gasket D29,5xD37x2	1
	-	24	105345	Rondelle de caoutchouc D29xD46x2 / Rubber washer D29xD46x2	1
	-	25	105346	Rondelle de métal D29xD46x1,5 / Metal washer D29xD46x1,5	1
	-	26	105347	Écrou de retenu / Retainer nut	1
	-	9	105330	Vis de montage / Mounting screw	2
	-	30	105351-110	Boyau de la douchette / Handshower hose	1
	-	31	105352	Boyau / Hose	1
	-	32	103392	Rondelle de caoutchouc D13,3xD8x2 / Rubber washer D13,3xD8x2	1

* XXX signifie que la couleur du fini doit être spécifiée/XXX means that the finish color must be specified

