

Components included

- BF1771-XXX*: 3-Piece Deckmount Tub Filler with Handshower - Cartridge Included Without Rough-In
- 105195 : Rough-In 3-piece deckmount tub filter with handshower and test-cap - Without Cartridge

* XXX means that the finish color must be specified.

Colors (Finishes)

- Chrome: BF1864-110
- Matte Black: BF1864-160

Certifications

The specified model meets or exceeds the following standards;



See the following sheets for the technical features of each component.

Installation Notes

This product must be installed following the installation instructions provided.

WARRANTY

Kalia Inc. guarantees all aspects of its products to be free of defects in material and workmanship for normal residential use. **Refer to the warranty included with the Kalia products for details.**



Features

- Solid brass construction
- Integral check valves
- Flexible 60” hose
- Laminar and hidden stream
- Integrated Diverter
- High flow cartridge with ceramic disc

Colors (Finishes)

- Chrome: BF1771-110
- Matte black: BF1771-160

Maximum flow rate

- 26.6 L/min (7 gpm) at 60 psi

Certifications

The specified model meets or exceeds the following standards;



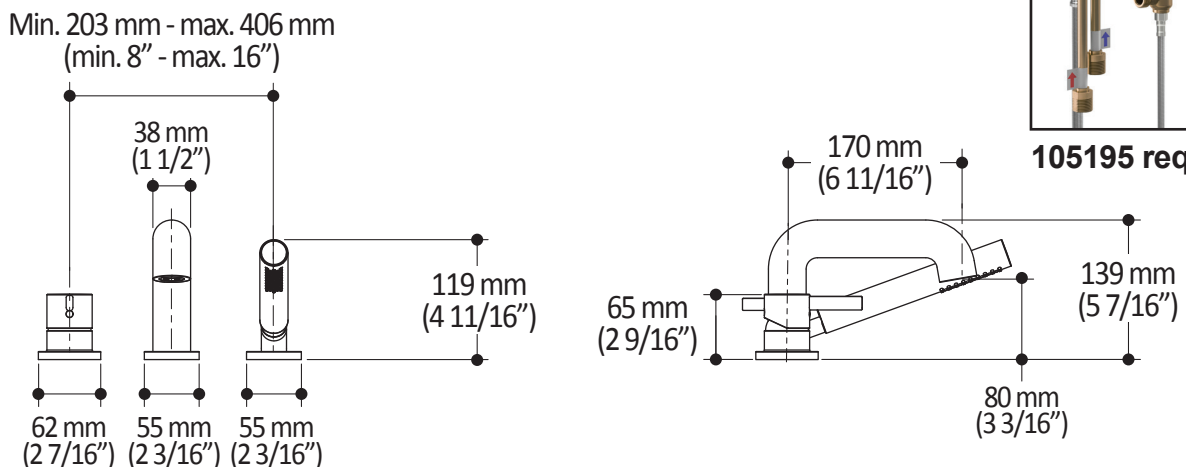
Installation Notes

This product must be installed following the installation instructions provided.

WARRANTY

Kalia Inc. guarantees all aspects of its products to be free of defects in material and workmanship for normal residential use. **Refer to the warranty included with the Kalia products for details.**

Product dimensions:



Important: Dimensions are approximated and are subject to changes. Please refer to the installation instructions.



Kalia

ONCE UPON A TIME...WATER®

105195

Rough-in 3-piece deckmount tub filler with handshower and test-cap – without cartridge

SPECIFICATIONS

Caractéristiques

- Solid brass construction
- Male water inlet 1/2 NPT
- Equipped with test-caps
- Flexible 60" handshower hose
- For faucet with standard cartridge or faucet with pressure balance cartridge

Certifications

The specified model meets or exceeds the following standards:



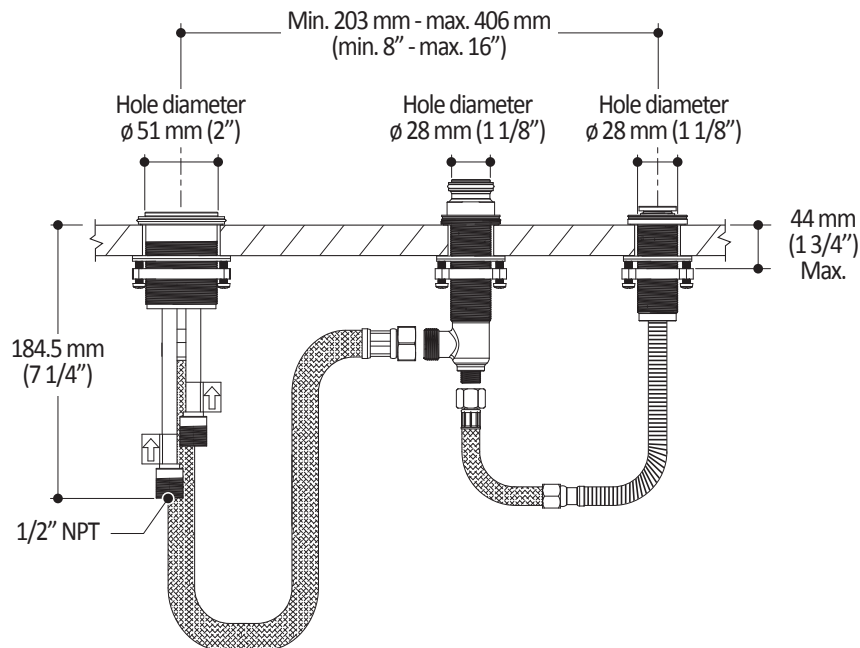
Installation Notes

This product must be installed following the installation instructions provided.

WARRANTY

Kalia Inc. guarantees all aspects of its products to be free of defects in material and workmanship for normal residential use. **Refer to the warranty included with the Kalia products for details.**

Product dimensions:



Important: Dimensions are approximated and are subject to changes. Please refer to the installation instructions.



Kalia

ONCE UPON A TIME...WATER®

1355, 2nd Street, Industrial Park
Sainte-Marie (Québec)
Canada G6E 1G9

T 418-387-9090
1-877-GO-KALIA (1-877-465-2542)
F 418 387-9089

KaliaStyle.com



Composantes incluses

- BF1771-XXX* : Robinet de baignoire 3 morceaux avec douchette - cartouche Incluse sans Brut
- 105195 : Brut pour robinet de baignoire 3 morceaux avec douchette et bouchon d'essai - sans cartouche

* XXX signifie que la couleur du fini doit être spécifiée.

Couleurs (Finis)

- Chrome : BF1864-110
- Noir mat : BF1864-160

Certifications

Le modèle spécifié rencontre ou dépasse les normes suivantes ;



Voir les fiches suivantes pour les caractéristiques détaillées de chaque composante.

Notes d'installation

L'installation doit être conforme aux instructions d'installation fournies avec le produit.

GARANTIE

Kalia inc. garantit ses produits contre tout défaut de matériel ou de fabrication dans des conditions normales d'utilisation et d'entretien. **Veillez vous référer à la garantie Kalia comprise avec chacun des produits pour obtenir plus de détails.**



Caractéristiques

- Construction en laiton massif
- Valves anti-retour intégrées
- Tuyau flexible 60"
- Jet laminaire et caché
- Inverseur intégré
- Cartouche à haut débit avec disque en céramique

Couleurs (Finis)

- Chrome : BF1771-110
- Noir mat : BF1771-160

Débit maximal

- 26,6 L/min (7 gpm) à 60 psi

Certifications

Le modèle spécifié rencontre ou dépasse les normes suivantes ;



Notes d'installation

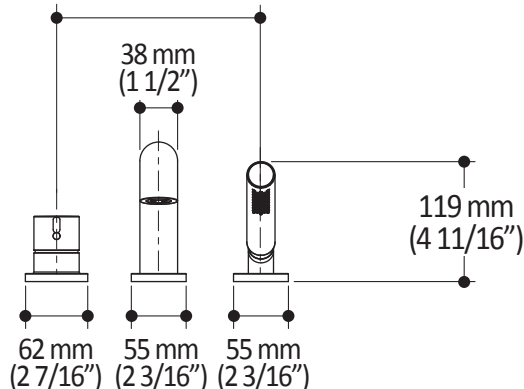
L'installation doit être conforme aux instructions d'installation fournies avec le produit.

GARANTIE

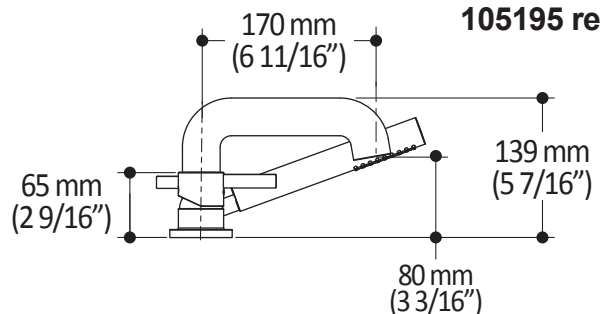
Kalia inc. garantit ses produits contre tout défaut de matériel ou de fabrication dans des conditions normales d'utilisation et d'entretien. **Veillez vous référer à la garantie Kalia comprise avec chacun des produits pour obtenir plus de détails.**

Dimensions du produit :

Min. 203 mm - max. 406 mm
(min. 8" - max. 16")



105195 requis



Important : Les dimensions sont approximatives et sont sujettes à changements sans préavis. Veuillez vous référer aux instructions d'installation.

Caractéristiques

- Construction en laiton massif
- Entrée d'eau mâle 1/2 NPT
- Équipé de bouchons d'essai
- Tuyau flexible 60" pour douchette
- Pour robinet avec cartouche standard ou robinet avec cartouche à pression équilibrée

Certifications

Le modèle spécifié rencontre ou dépasse les normes suivantes ;



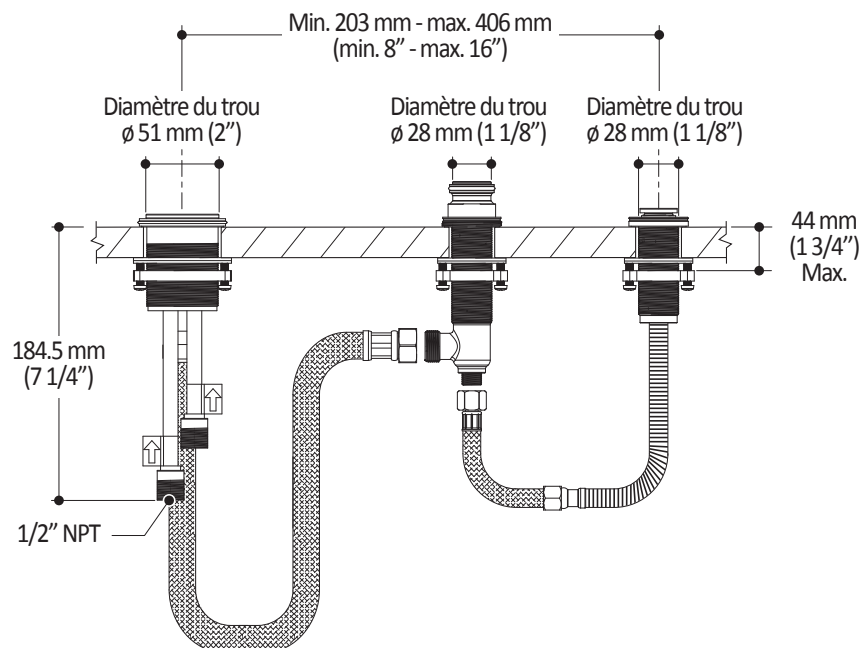
Notes d'installation

L'installation doit être conforme aux instructions d'installation fournies avec le produit.

GARANTIE

Kalia inc. garantit ses produits contre tout défaut de matériel ou de fabrication dans des conditions normales d'utilisation et d'entretien. **Veillez vous référer à la garantie Kalia comprise avec chacun des produits pour obtenir plus de détails.**

Dimensions du produit :



Important : Les dimensions sont approximatives et sont sujettes à changements sans préavis. Veuillez vous référer aux instructions d'installation.