

**CITÉ<sup>MC</sup>****BF1162****Grand robinet monotrou de lavabo****SPÉCIFICATIONS****Caractéristiques**

- Construction en laiton massif
- Jet aérer caché
- Installation monotrou
- Cartouche à disque en céramique
- Fini PVS (Pulvérisation de Vapeur Solide) : procédé de haute technologie protégeant le fini de surface pour une durabilité accrue
- Sans Plomb : Produit à très faible teneur en plomb (moins de 0.25%)

**Couleurs (Finis)**

- Chrome : BF1162-110
- Nickel brossé PVS : BF1162-120

**Certifications**

Le modèle spécifié rencontre ou dépasse les normes suivantes ;

- ASME A112.18.1 / CSA B125.1
- ANSI / NSF 61-9

**Emballage**

- **Dimensions** : 440mm x 290mm x 67mm (17 3/8" x 11 3/8" x 2 5/8")
- **Volume** : 0.30 pi<sup>3</sup> (0.009 m<sup>3</sup>)
- **Poids total** : 4.3 lb (1.95 kg)

**Débit maximal**

- 8.3 litres/min. (2.2 gallons/min.)

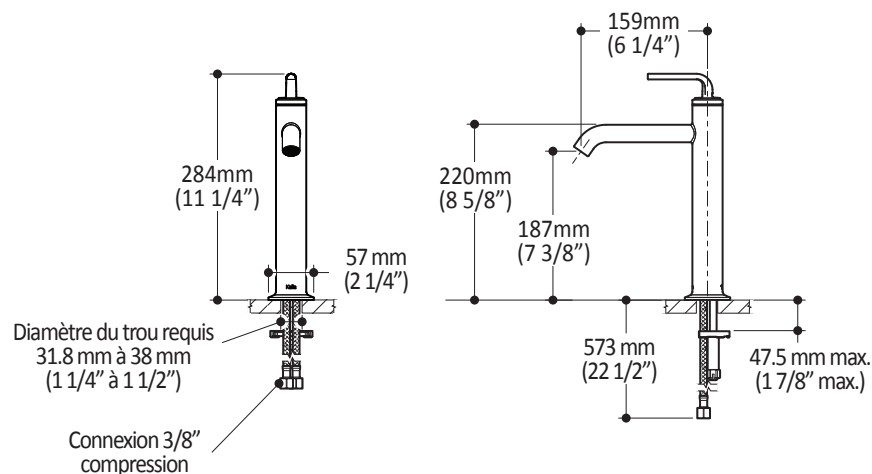
**Notes d'installation**

L'installation doit être conforme aux instructions d'installation fournies avec le produit.

**GARANTIE**

Kalia inc. garantit ses produits contre tout défaut de matériel ou de fabrication dans des conditions normales d'utilisation et d'entretien. **Veillez vous référer à la garantie Kalia comprise avec chacun des produits pour obtenir plus de détails.**

Dimensions du produit :



**Important** : Les dimensions sont approximatives et sont sujettes à changements sans préavis. Veuillez vous référer aux instructions d'installation.

**Kalia inc.**  
1355, 2<sup>e</sup> Rue  
Sainte-Marie (Québec)  
Canada G6E 1G9

t. 1-418-387-9090  
1 877 GO KALIA (1-877-465-2542)  
f. 1-418-387-9089  
www.KaliaStyle.com