

Assembly videos / Vidéos d'assemblage

Scan this QR code or watch the video in the assembly section of the product page on our website.
Scannez ce code QR ou consultez la section assemblage de la fiche du produit sur notre site internet.
WWW.AMISCO.COM



Questions? Contact us! / Des questions? Contactez-nous!

Monday to Friday, from 8:30 a.m. to 12 p.m., 1 p.m. to 4:30 p.m. (Eastern standard time).
Keep handy your proof of purchase, the Amisco product number and the product label.
Du lundi au vendredi, de 8h30 à 12h00, 13h00 à 16h30 (heure de l'Est).
Ayez en main votre preuve d'achat, le numéro de produit Amisco et les étiquettes du produit.

1 800 361-6360

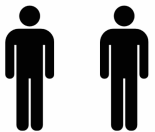
WWW.AMISCO.COM



Problem ? / Problème ?

Let us help you,
**PLEASE DO NOT RETURN
YOUR PRODUCT.**
Laissez-nous vous aider,
**S.V.P. NE RETOURNEZ PAS
VOTRE PRODUIT.**

2 PEOPLE
2 PERSONNES



You will need / Vous aurez besoin

- A phillips screwdriver or wireless screwdriver.
- An allen key 1/8" (included).
- A measuring tape or ruler.
- A mallet.

- Un tournevis cruciforme ou un tournevis sans fil.
- Une clé allen 1/8" (incluse).
- Un ruban à mesurer ou règle.
- Un maillet.

PARTS LIST / LISTE DES PIÈCES

ITEM	DESCRIPTION	QTY
①	Base frame <i>Cadre de la base</i>	1
②	Fixed Leg <i>Patte fixe</i>	1
③	Leg with wheels <i>Patte avec roulettes</i>	1
④	Hardware <i>Sac de quincaillerie</i>	1

HARDWARE LIST / LISTE DE QUINCAILLERIE

ITEM		DESCRIPTION	QTY
Ⓐ		Bolt <i>Boulon</i> 2" 1/4-20nc	8
Ⓑ		Wood screw <i>Vis à bois</i> 7/8" #10	4/6
Ⓒ		Set screw <i>Vis d'ajustement</i> 3" 1/4-20nc	6
Ⓓ		Cover cap <i>Capuchon</i>	6
Ⓔ		Self-adhesive bumper <i>Rondelle auto-collante</i>	6

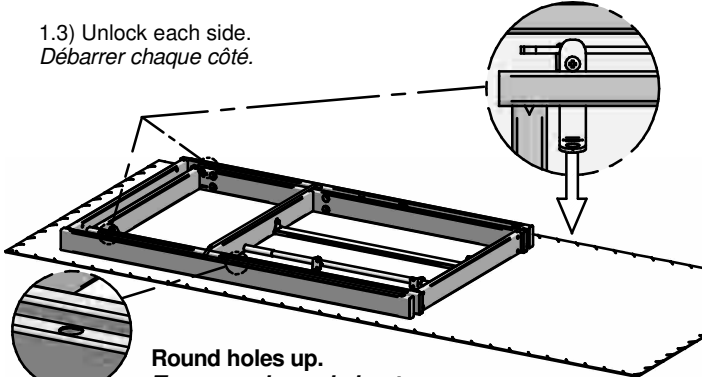
The model illustrated may differ from the model bought. The assembly method remains the same.
Le modèle illustré peut être différent du modèle acheté. La méthode d'assemblage demeure la même.

1

1.1) Put on a large blanket to protect the finished surface.
Placer sur une grande couverture pour protéger le côté fini.

1.2) Remove the plastic film which maintains the base frame closed.
Détacher la pellicule plastique qui tient le cadre de la base fermé.

1.3) Unlock each side.
Débarrer chaque côté.

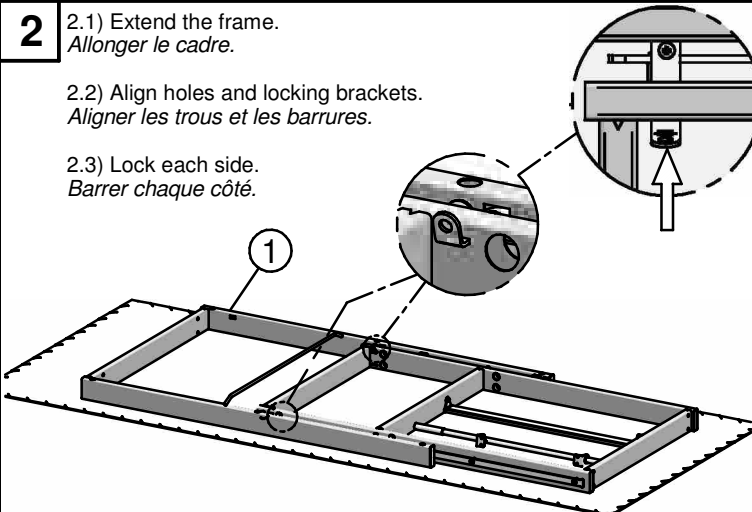


2

2.1) Extend the frame.
Allonger le cadre.

2.2) Align holes and locking brackets.
Aligner les trous et les barrures.

2.3) Lock each side.
Barrer chaque côté.



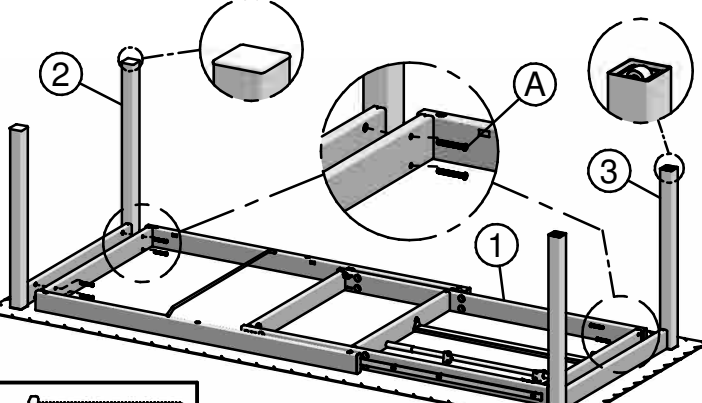
3

2.1) Align the 4 holes of the fixed leg ②.
Aligner les 4 trous de la patte fixe ②.

2.2) Screw lightly. *Visser légèrement.*

2.3) Screw firmly all bolts. *Visser fermement tous les boulons.*

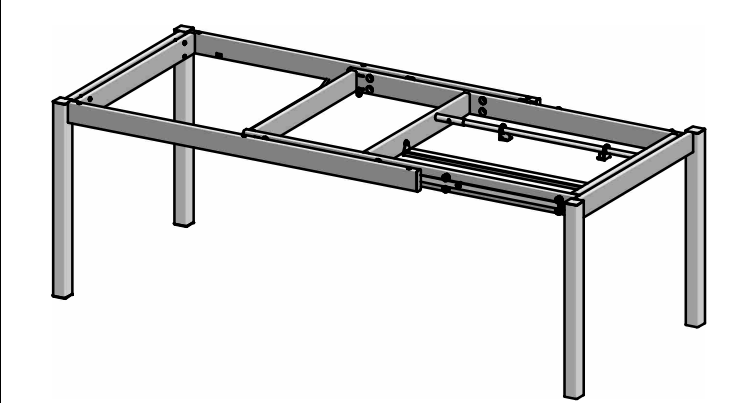
2.4) Repeat steps 2.1 to 2.3 for leg with wheels ③.
Répéter les étapes 2.1 à 2.3 pour la patte à roulettes ③.



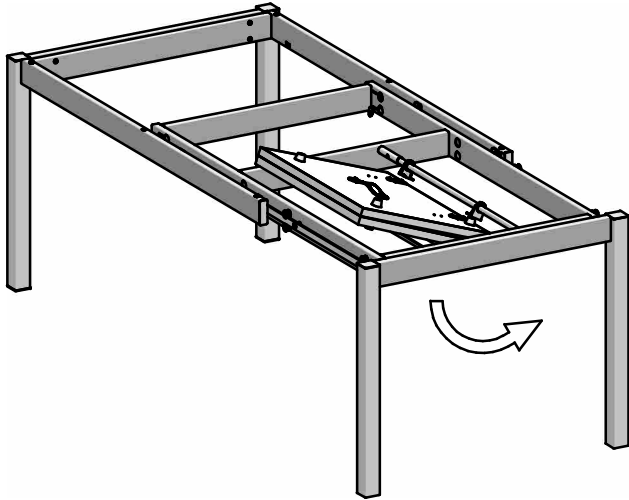
8 X

4

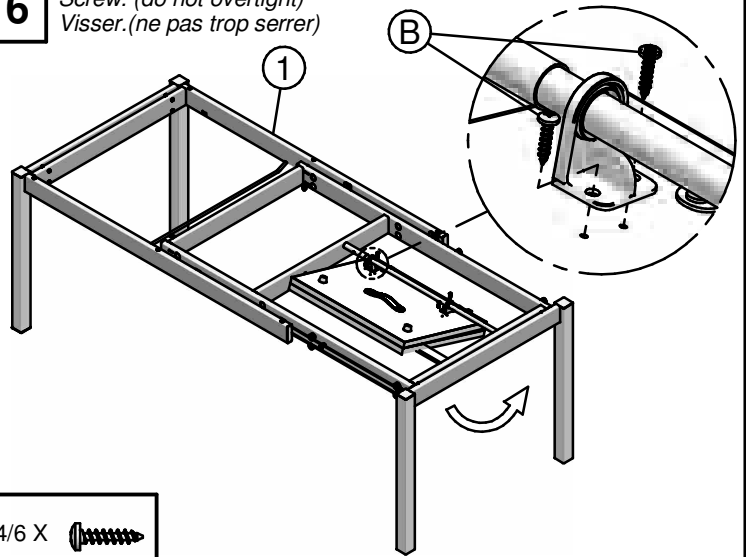
Put table on its legs.
Mettre la table sur ses pattes.



5 Insert extension into frame
Insérer l'extension dans le cadre.

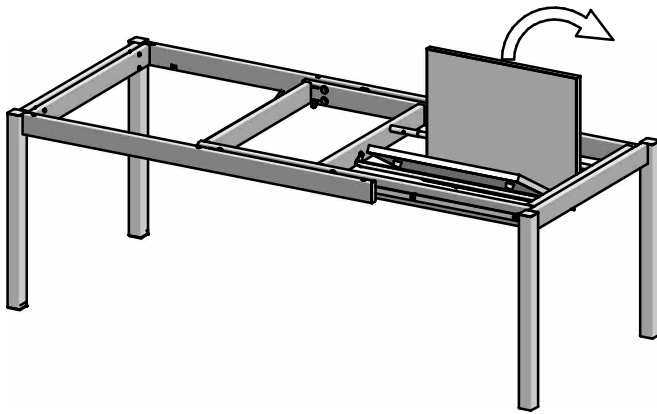


6 Screw. (do not overtight)
Visser. (ne pas trop serrer)

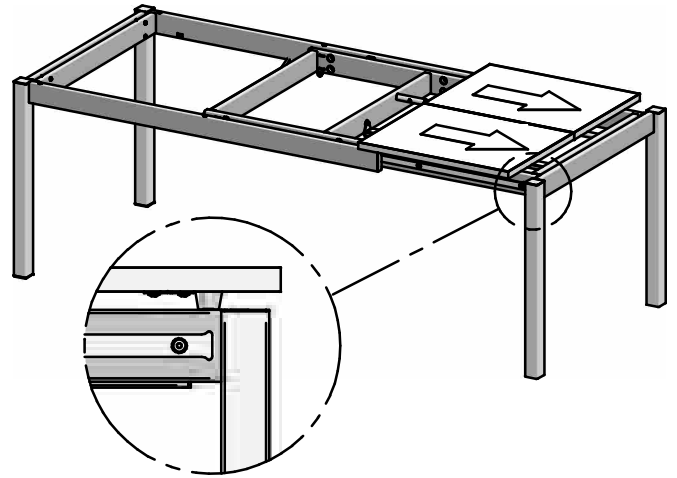


4/6 X 

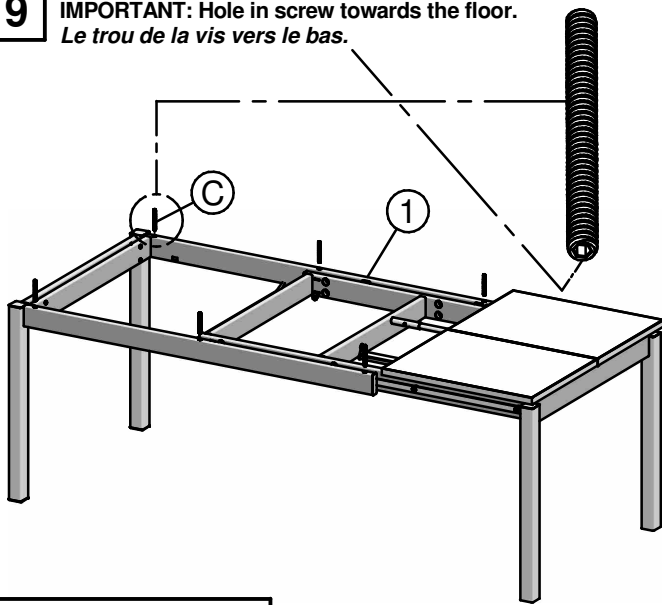
7 Pull on handle to lift butterfly leaf.
Tirer sur la poignée pour déployer l'extension papillon.



8 Take the extension on each side and pull out.
Prendre l'extension de chaque côté et tirer vers l'extérieur.

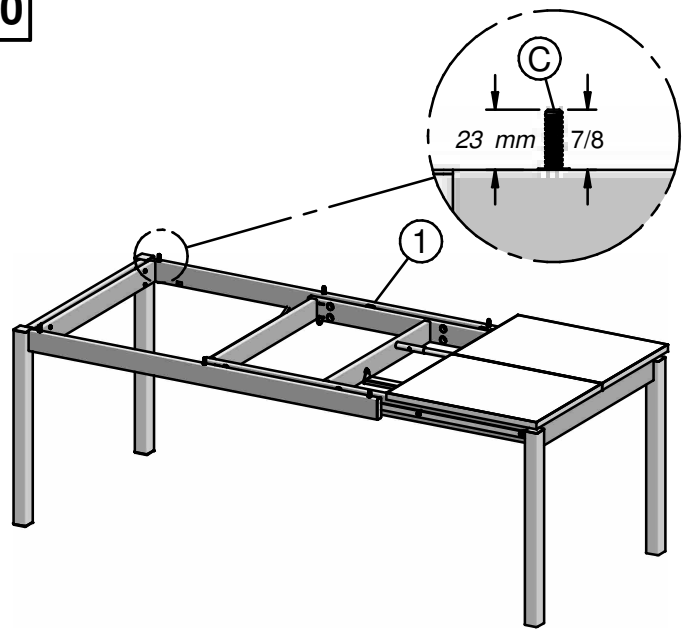


9 **IMPORTANT:** Hole in screw towards the floor.
Le trou de la vis vers le bas.

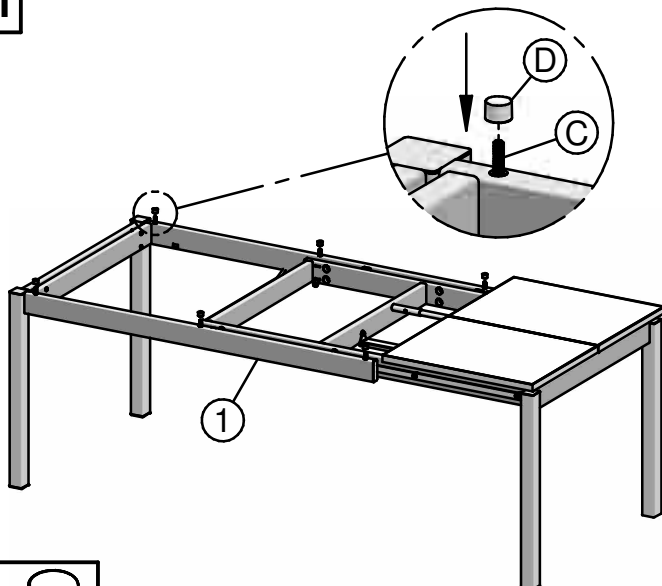


6 X 

10

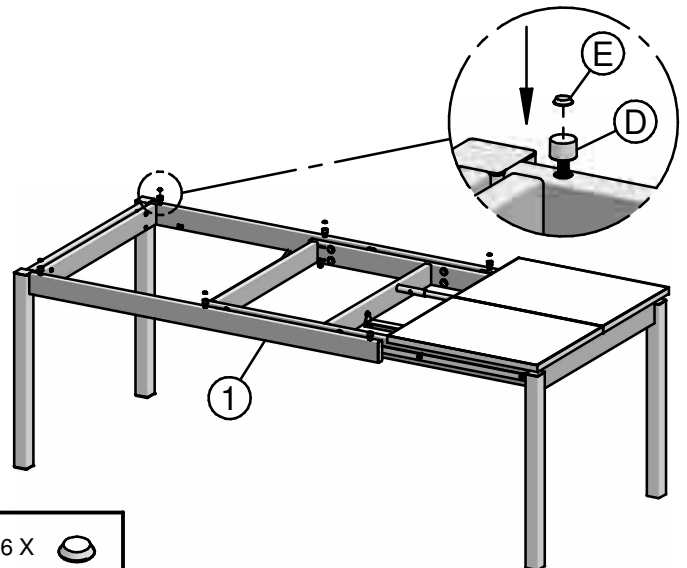


11



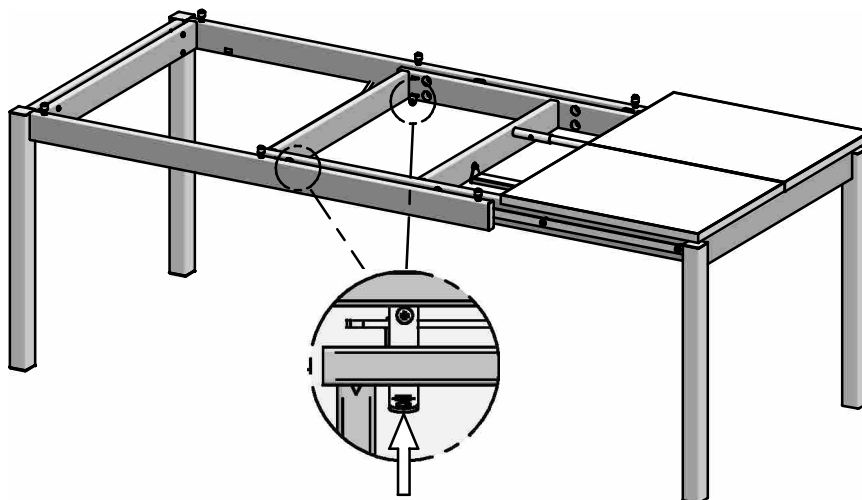
6 X 

12 For **glass top only.**
Pour un dessus de verre seulement.

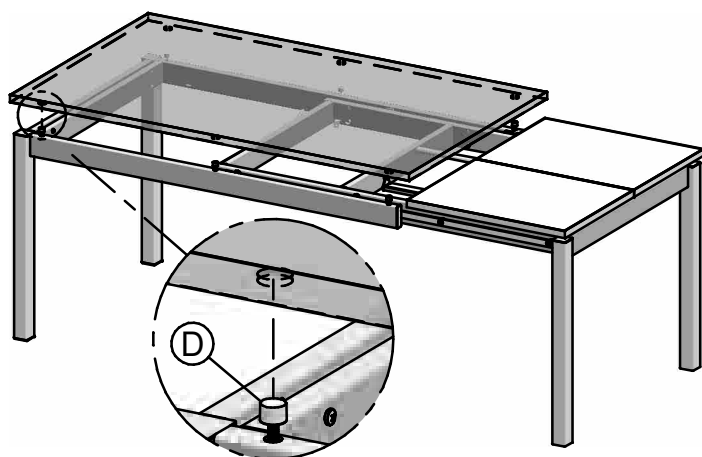


6 X 

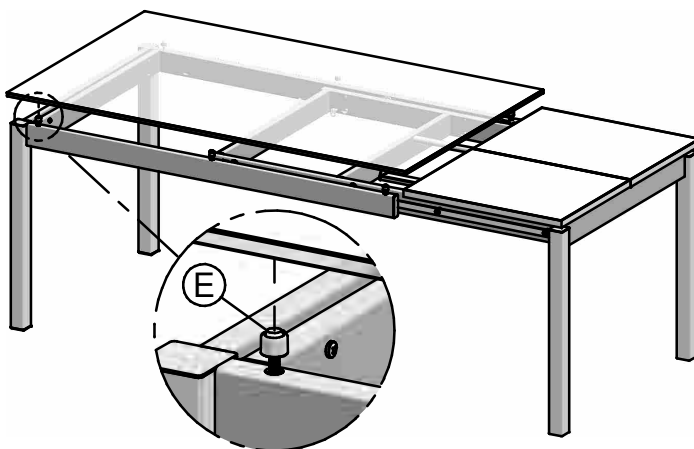
- 13** Make sure the base is locked on each side.
Assurez-vous que la base est barrée de chaque côté.



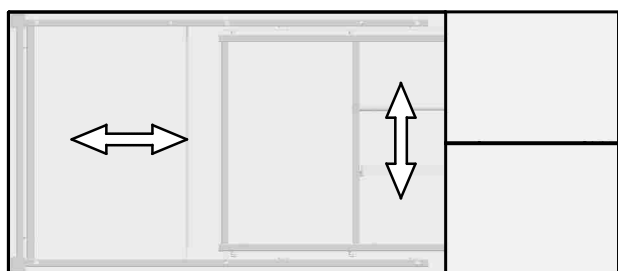
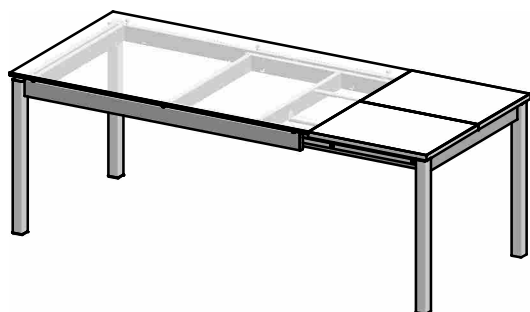
- 14** TFL and wood veneer top.
Dessus de TFL et placage de bois.



- 15** Glass top.
Dessus de verre.

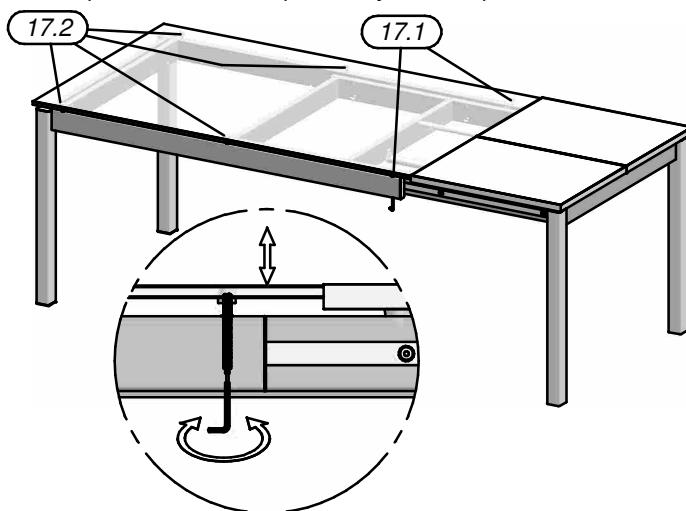


- 16** Align the table top with the extension.
Aligner le dessus de table avec l'extension.

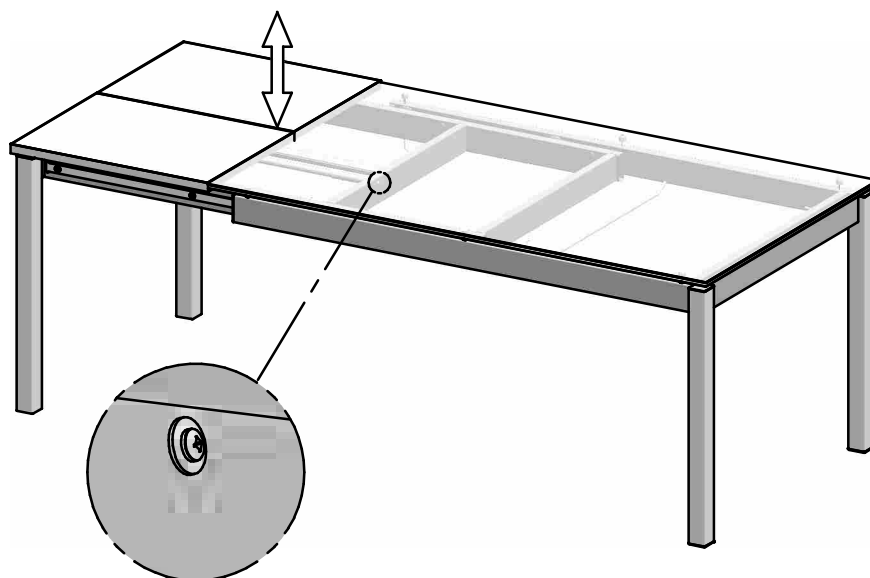


- 17** 17.1) Using the allen key, turn the adjustment screws to level the table top with the extension.
À l'aide de la clé hexagonale, tourner les vis d'ajustement pour niveler le dessus de table avec l'extension.

17.2) Repeat the other screws for a perfect fit.
Répéter les autres vis pour un ajustement parfait.



- 18** If necessary, loosen lightly the bolt illustrated (under table top) to level the center of the extension with the table top and screw again.
Si nécessaire, dévisser légèrement le boulon illustré (sous la table) pour niveler le centre de l'extension avec le dessus de table et revisser.



Storage of table leaf. / *Rangement de l'extension dans la table.*

19 19.1) Unlock each side.
Débarrier chaque côté.

19.2) Pull on ③ to open the table.
Tirer sur ③ pour ouvrir la table.

20 Take the extension on each side and push in.
Prendre l'extension de chaque côté et pousser vers l'intérieur.

21 Raise the leaf then use handle to close butterfly leaf.
Lever l'extension puis prendre la poignée pour fermer l'extension papillon.

22 Push folded leaf all the way before closing the table.
Pousser l'extension repliée au fond avant de fermer la table.

23 Push on ③ to close the table.
Pousser sur ③ pour fermer la table.

24 Lock each side.
Barrer chaque côté.

WARNING
MISE EN GARDE



SAFETY INSTRUCTIONS

MISE EN GARDE INSTRUCTIONS DE SÉCURITÉ



Sitting on the table may cause damage to the table or to the floor.
Periodically inspect your table and tighten all screws, nuts and bolts. Failure to follow the basic safety and maintenance instructions listed here may cause product damage or injuries.

*S'asseoir sur la table peut endommager la table ou le plancher.
Inspectez périodiquement votre table et resserrez les vis, écrous et boulons.
Le non respect des quelques règles de sécurité et de maintenance énumérées ici peut occasionner des dommages au produit ou des blessures.*