

Liste des pieces

	Accoudoir (Gauche et droite)
	Corps d'assise et panneau arrière du canapé lounge
	Corps du siège et panneau arrière de la causeuse
	Coussins de dossier

Articles Matériels

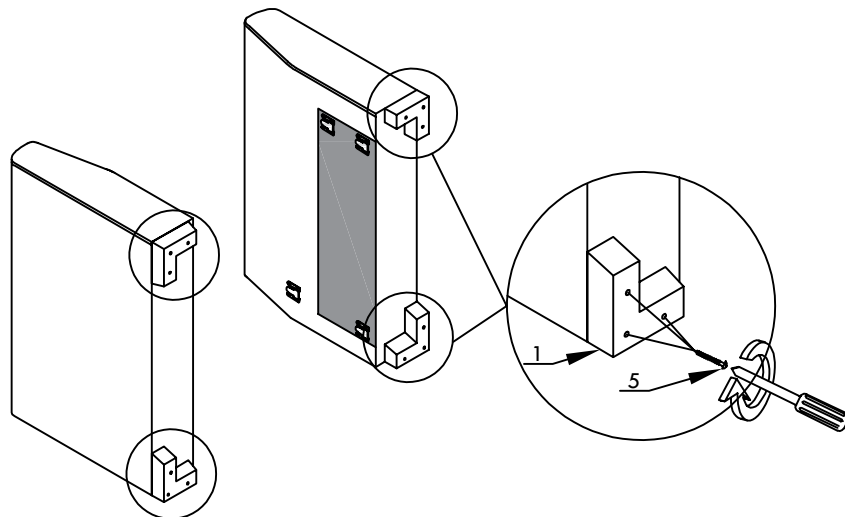
	Desc. Pièces d'assemblage	Qt.
1	Pied en plastique	6 pcs
2	Pied en plastique	4 pcs
3	Roue	2 pcs
4	Vis M4x20mm	8 pcs
5	Vis M4x45mm	26 pcs
6	Pied en plastique	2 pcs



⚠ Objets lourds

Utilisez toujours l'aide d'au moins deux personnes pour assembler et transporter le produit afin d'éviter des blessures et/ou des dommages potentiels.

Accoudoir

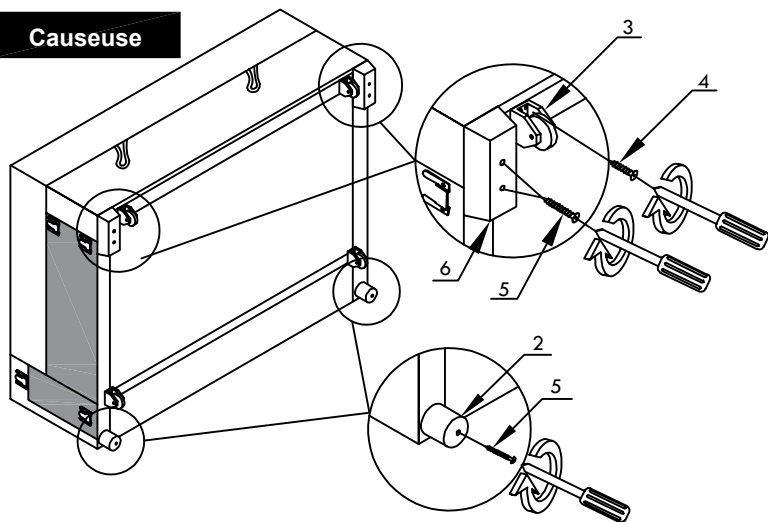


Étape 1

Localisez le pied en plastique (1) au bas de la pièce que vous construisez. Serrez 3 morceaux de vis CSK (5) pour chaque pied en plastique à l'aide d'un tournevis et répétez la même méthode pour chaque pied en plastique.

Attention : Faites attention au sens de montage des pieds en fonction des crochets des accoudoirs.

Causeuse



Étape 2

Fixez le pied en plastique (2) au bas de la pièce que vous construisez. Serrez 1 morceau de vis CSK (5) pour chaque pied en plastique à l'aide d'un tournevis et répétez la même méthode pour l'autre pied en plastique.

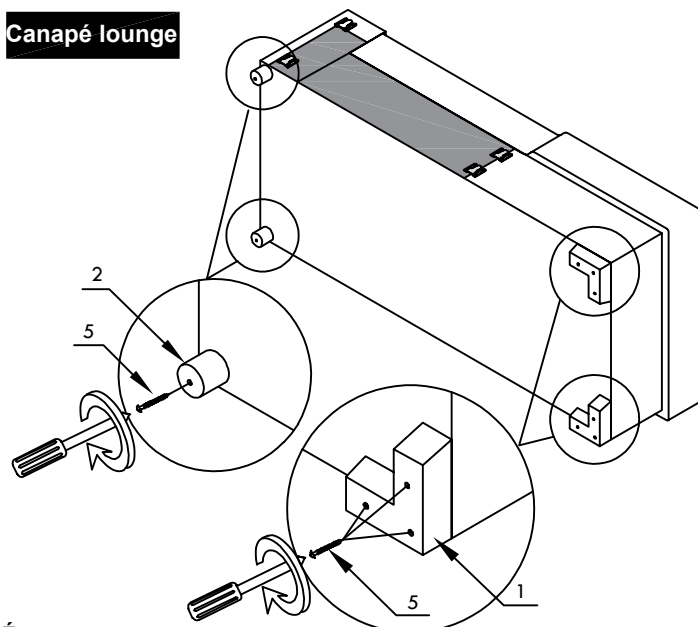
Étape 3

Fixez le pied en plastique (6) au bas de la pièce que vous construisez. Serrez 2 morceaux de vis CSK (5) pour chaque pied en plastique à l'aide d'un tournevis et répétez la même méthode pour l'autre pied en plastique.

Étape 4

Fixez la roue (3) au bas de la causeuse comme indiqué sur le schéma. Serrez 4 morceaux de vis (4) pour chaque roue avec un tournevis et répétez la même méthode pour l'autre roue.

Canapé lounge

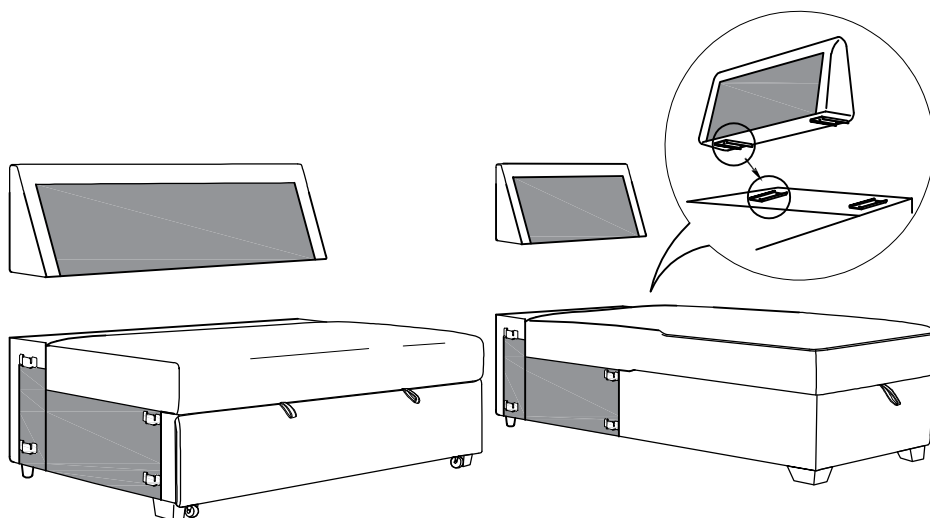


Étape 5

Fixez le pied en plastique (2) au bas de la pièce que vous construisez. Serrez 1 morceau de vis CSK (5) pour chaque pied en plastique à l'aide d'un tournevis et répétez la même méthode pour l'autre pied en plastique.

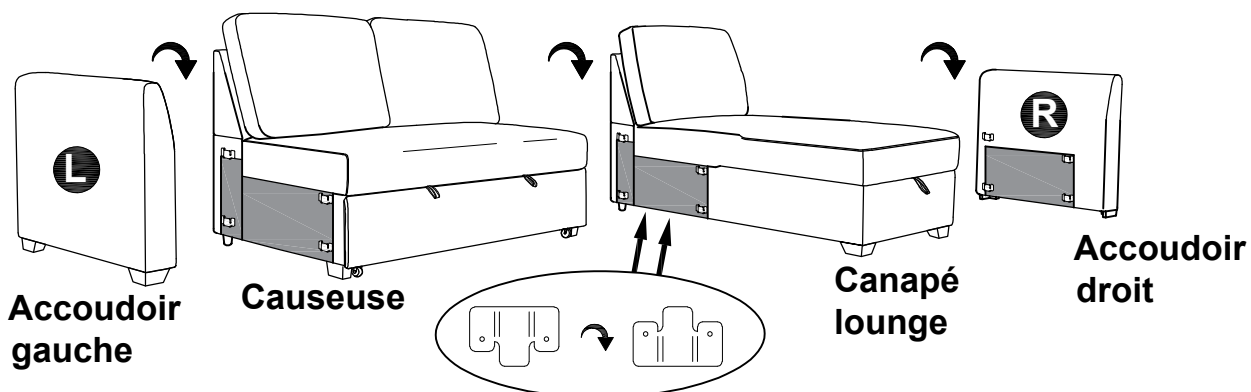
Étape 6

Placez le pied en plastique (1) au bas de la pièce que vous construisez. Serrez 3 morceaux de vis CSK (5) pour chaque pied en plastique à l'aide d'un tournevis et répétez la même méthode pour l'autre pied en plastique.



Étape 7

Fixez le panneau arrière au corps du siège en le faisant glisser dans les connecteurs d'avant en arrière, en veillant à aligner les connecteurs coulissants comme indiqué.



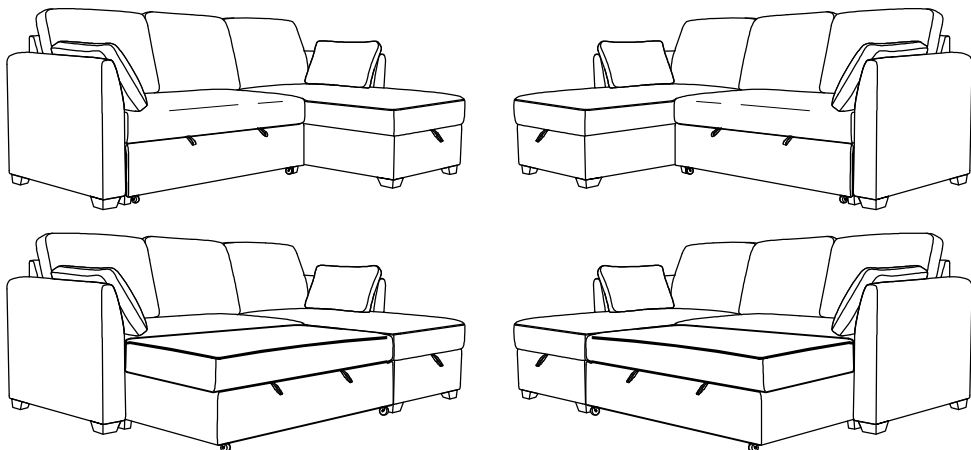
Étape 8

Selon vos préférences, placez le canapé lounge ou la causeuse sur le côté droit et commencez l'assemblage avec l'accoudoir droit. Reliez les pièces avec des crochets et les 2 jeux de supports d'angle en fer. Voir le schéma.

Attention : seuls la causeuse et le canapé lounge peuvent échanger des directions, et les côtés gauche et droit des accoudoirs sont fixes.

Rappel amical : soulevez toujours les pièces vers la GAUCHE pour les insérer dans le support. La séquence d'assemblage des pièces doit être de GAUCHE à DROITE.

Assemblage complet



POUR LE CUIR ET LE PU (Code "X") Nettoyer en brossant légèrement et en passant l'aspirateur uniquement pour éliminer l'accumulation de poussière et de particules. Les mousses nettoyantes à base d'eau ou les agents de nettoyage à base de solvants de tout type peuvent provoquer un retrait excessif, des taches ou une déformation de la surface du velours et ne doivent donc pas être utilisés.

POUR LE TISSU (Code "WW")

- Utilisez uniquement des agents à base d'eau.
- Ne pas utiliser de solvants.
- Enlever délicatement les taches avec un nettoyage à sec.
- Ne pas utiliser de brossage ou de frottement excessif.