



Maytag® Laveuse à chargement vertical de 4.8 pi cu

MTW4205SW


Finis/couleurs disponibles


MTW4205SW
Blanc


Cette laveuse à chargement vertical Maytag d'une capacité de 4,8 pi cu amplifie la puissance de lutte contre les taches conçue pour se charger des brassées difficiles. Optez pour l'option de remplissage profond pour vous assurer que les vêtements soient submergés, tandis que l'agitateur Power™ aide à éliminer les taches tenaces grâce à une action de lavage à 360 degrés. Deux options de rinçage supplémentaires contribuent à nettoyer les vêtements en profondeur en rinçant les saletés et le détergent. La console durable à 3 boutons ainsi que la garantie limitée de 10 ans* sur le moteur à entraînement et le panier de lavage en acier inoxydable se combinent pour aider à faciliter la corvée de lessive.


Caractéristiques clés

Guides et documentation:

 [Guide des dimensions](#)

 [Guide énergétique](#)

 [Guides d'installation](#)

 [Renseignements sur la garantie](#)

Dimensions		Commandes	
Profondeur	26.25	Emplacement des commandes	Panneau arrière
Hauteur	43.38	Type de commande	Manuel
Largeur	27.13	Signal de fin de programme	Non

Extérieur	
Pieds réglables	Oui
Fini du couvercle/de la porte	Acier
Ouverture de la porte du couvercle	S/O

Commandes	
Témoins de fonctionnement	; Lavage; Remplissage; Sens; Terminé
Écran tactile ACL	Non
Commandes de température automatiques	Oui

Fiche technique	
Lavage à la vapeur	Non
Extra Power Option	Non
Programme de désinfection	Oui
Lavage rapide	Oui
Fabriqué en	USA
UPC	883049702735
Accessoires en option	285666, DRNEXT4, W10135699B, W11281268





Dimension Guide

Maytag® Top Load Washer with Deep Fill option

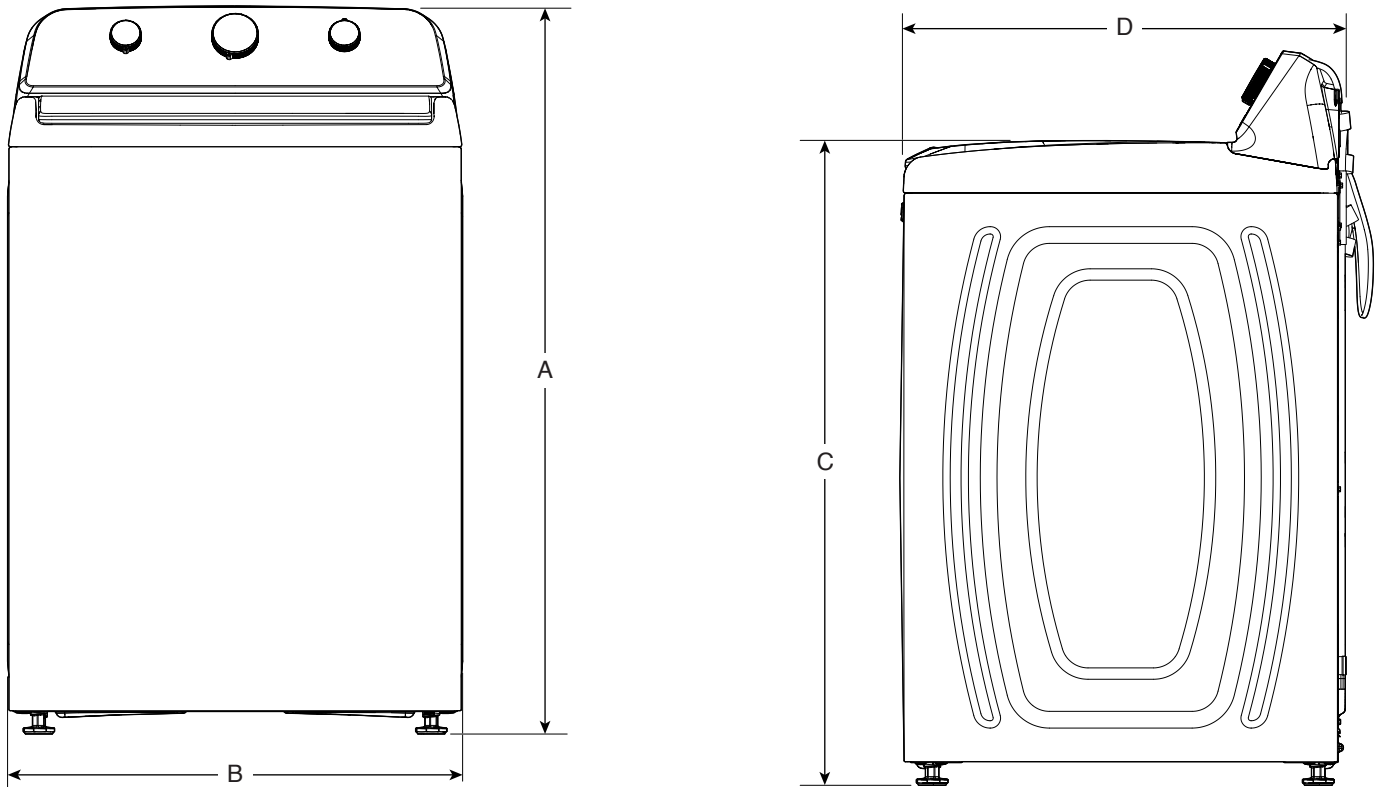
MTW4200SW, MTW4205SW



DETAILED PLANNING DIMENSIONS

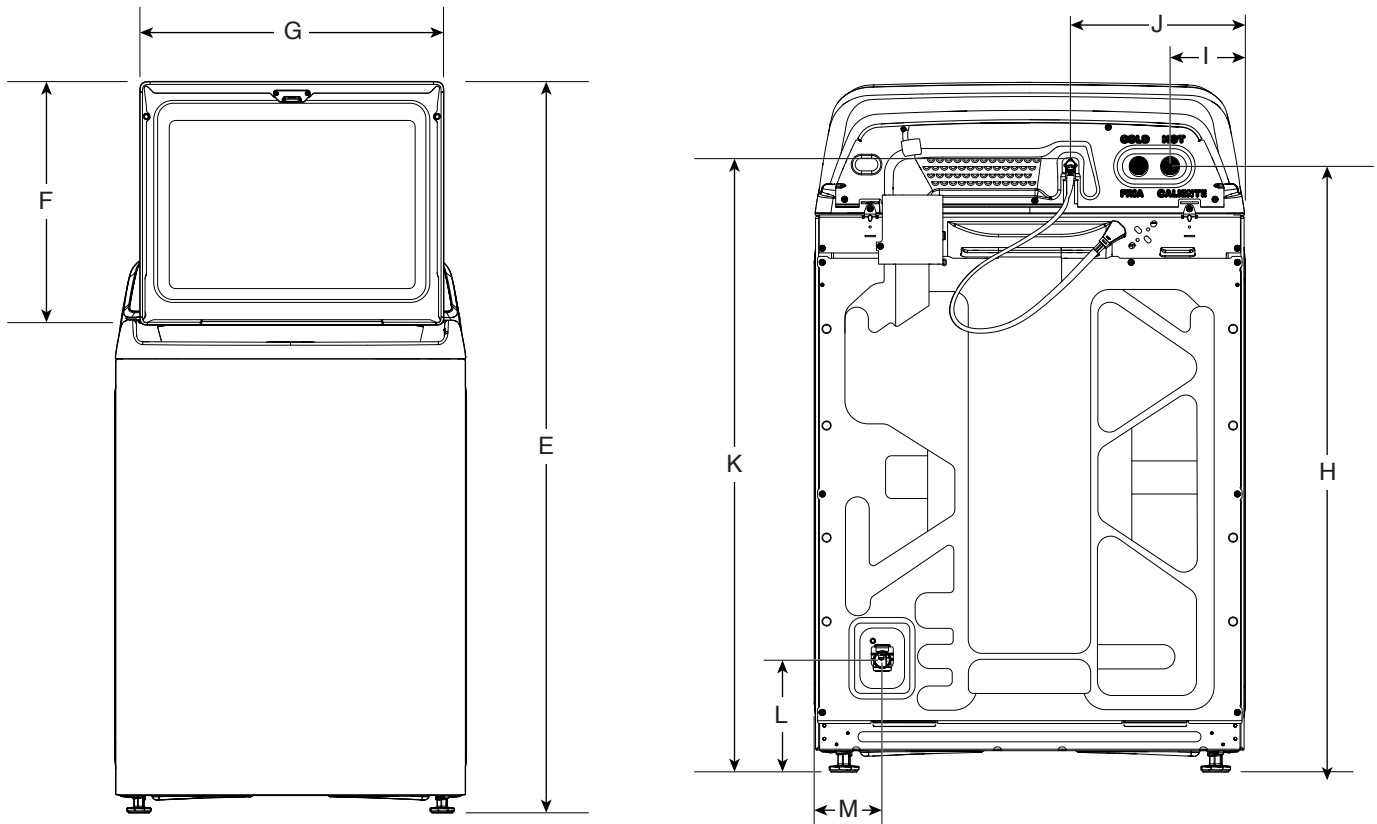
WARNING: To reduce the risk of fire, electric shock, or injury to persons, read the IMPORTANT SAFETY INSTRUCTIONS and INSTALLATION INSTRUCTIONS, located in your appliance's Product Guide, before installing and operating this appliance.

Electrical Requirements	
MTW4200SW 4.3 cu ft DOE (US) & 5.0 cu ft IEC (CAN)	
MTW4205SW 4.2 cu ft DOE (US) & 4.8 cu ft IEC (CAN)	
Minimum Circuit Amperage Rating	15 A
Operating Voltage	120 V AC only
Operating Frequency	60 Hz



Product Dimensions					
MTW4200SW 4.3 cu ft DOE (US) & 5.0 cu ft IEC (CAN)					
MTW4205SW 4.2 cu ft DOE (US) & 4.8 cu ft IEC (CAN)					
		in (minimum)	mm (minimum)	in (maximum)	mm (maximum)
A	Height (with feet)	43 ³ / ₈	1102	44 ¹ / ₄	1124
B	Width	27 ¹ / ₈	689	-	-
C	Top of Lid Height (with feet)	38	965	38 ⁷ / ₈	987
D	Depth	26 ¹ / ₄	667	27 ¹ / ₈	689

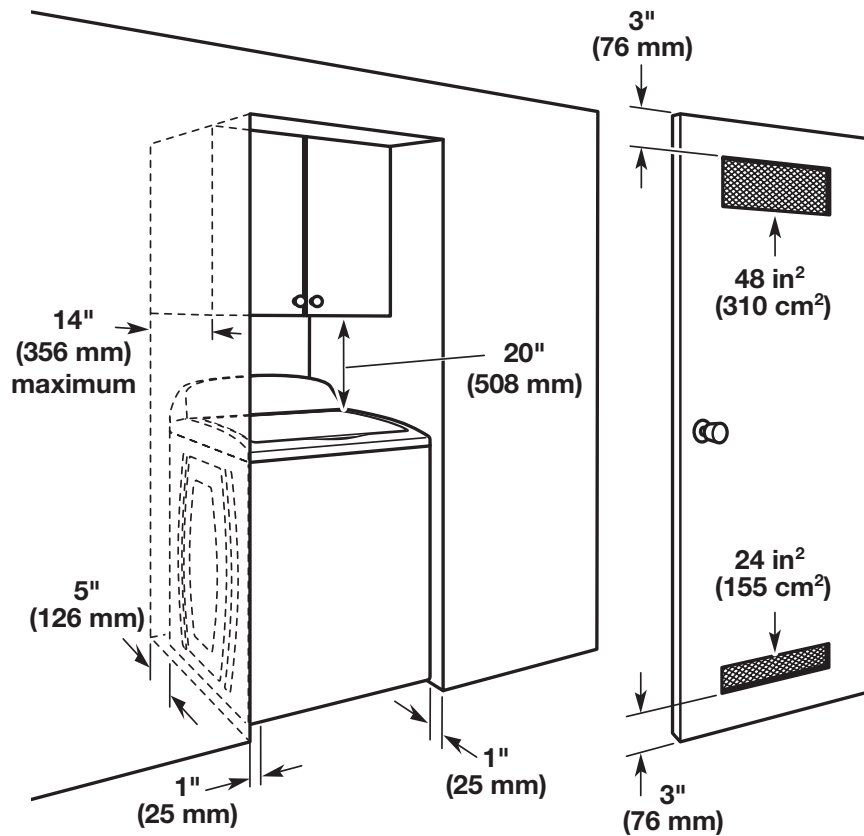
DETAILED PLANNING DIMENSIONS



Product Dimensions					
MTW4200SW 4.3 cu ft DOE (US) & 5.0 cu ft IEC (CAN)					
MTW4205SW 4.2 cu ft DOE (US) & 4.8 cu ft IEC (CAN)					
		in (minimum)	mm (minimum)	in (maximum)	mm (maximum)
E	Height with Lid Open	55 ³ / ₈	1407	56 ¹ / ₄	1429
F	Height of Lid	17 ³ / ₈	441	-	-
G	Width of Lid	23 ³ / ₈	594	-	-
H	Water Inlet Valves Height	38	965	38 ⁷ / ₈	987
I	Water Inlet Valves from Side	4 ³ / ₄	121	-	-
J	Power Cord from Side	11	279	-	-
K	Power Cord Height	38	965	38 ⁷ / ₈	987
	Power Cord Length	61 ¹ / ₂	1562	-	-
L	Drain Hose Outlet Height	7 ¹ / ₈	181	8	203
M	Drain Hose Outlet from Side	4 ¹ / ₄	108	-	-
	Drain Hose Length	55 ³ / ₈	1413	-	-
	Diameter of Drain Hose	1	25	-	-

DETAILED PLANNING DIMENSIONS

Recessed area or closet installation



NOTE: All washers should have 20" (508 mm) clearance.

Dimensions show recommended spacing allowed, except for closet door ventilation openings which are minimum required. This washer has been tested for installation with spacing of 0" (0 mm) clearance on the sides. Consider allowing more space for ease of installation and servicing, and spacing for companion appliances and clearances for walls, doors, and floor moldings. Add spacing of 1" (25 mm) on all sides of washer to reduce noise transfer. If a closet door or louvered door is installed, top and bottom air openings in door are required.



Guide de dimensions

Laveuse à chargement par le dessus de avec option Deep Fill (grand remplissage) Maytag®

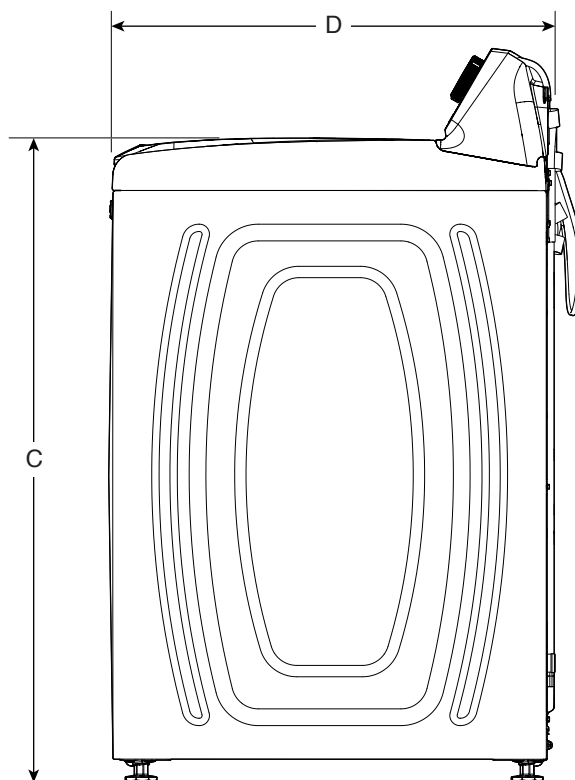
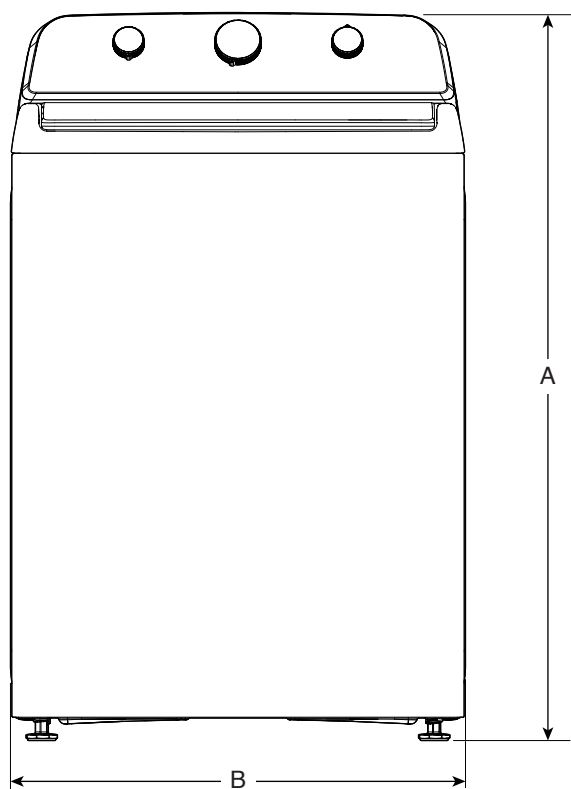
MTW4200SW, MTW4205SW



DIMENSIONS DE PLANIFICATION DÉTAILLÉES

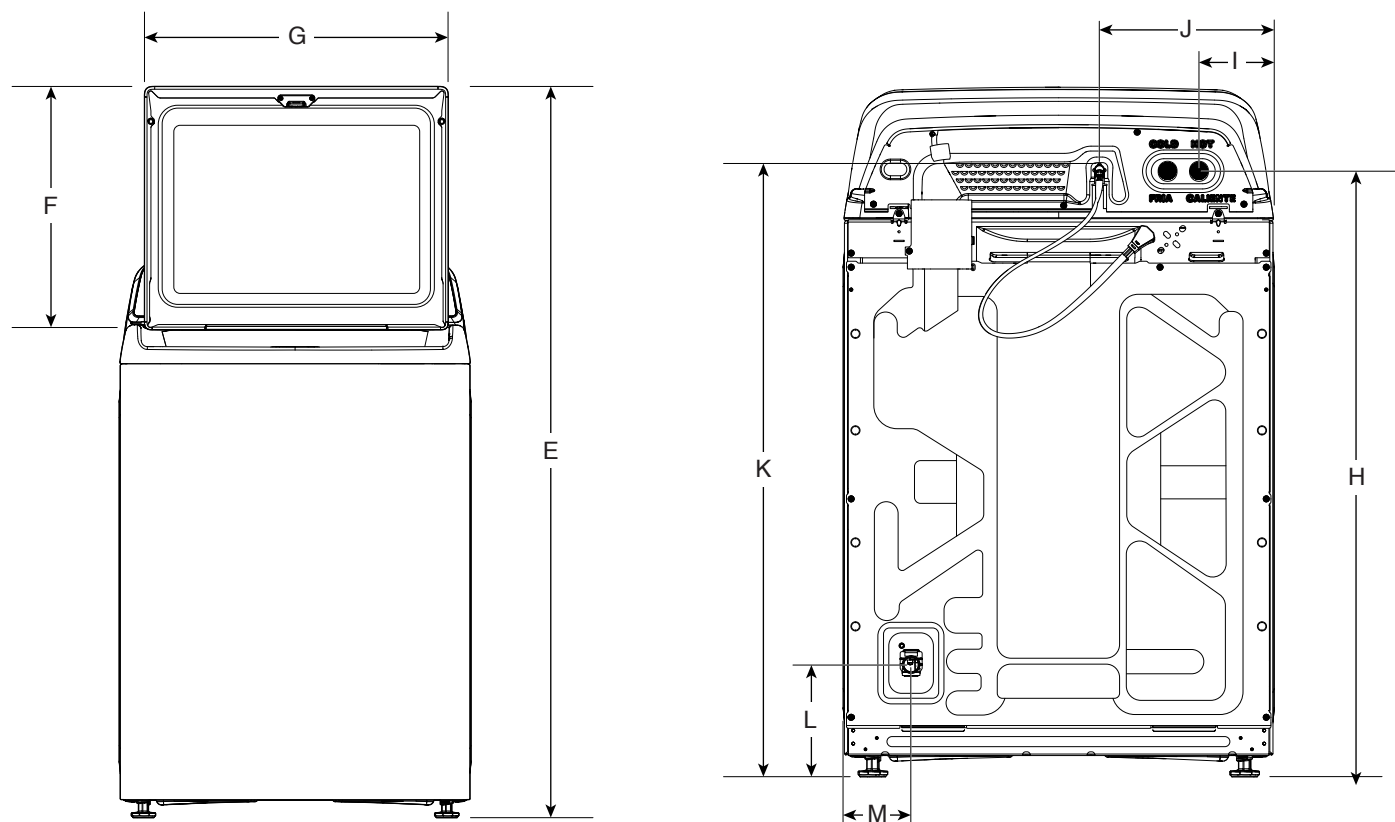
AVERTISSEMENT : Pour réduire le risque d'incendie, de décharge électrique ou de blessures, lire les INSTRUCTIONS IMPORTANTES DE SÉCURITÉ et INSTRUCTIONS D'INSTALLATION du Guide du Produit de votre appareil avant d'installer et de faire fonctionner cet appareil.

Spécifications électriques	
MTW4200SW 4,3 pi ³ DOE (É.-U.) & 5,0 pi ³ IEC (CAN)	
MTW4205SW 4,2 pi ³ DOE (É.-U.) & 4,8 pi ³ IEC (CAN)	
Courant minimum du circuit	15 A
Tension de fonctionnement	120 V CA seulement
Fréquence de fonctionnement	60 Hz



Dimensions du produit					
MTW4200SW 4,3 pi ³ DOE (É.-U.) & 5,0 pi ³ IEC (CAN)					
MTW4205SW 4,2 pi ³ DOE (É.-U.) & 4,8 pi ³ IEC (CAN)					
		po (minimum)	mm (minimum)	po (maximum)	mm (maximum)
A	Hauteur (avec pieds)	43 ³ / ₈	1102	44 ¹ / ₄	1124
B	Largeur	27 ¹ / ₈	689	-	-
C	Hauteur à partir du haut du couvercle (en pieds)	38	965	38 ⁷ / ₈	987
D	Profondeur	26 ¹ / ₄	667	27 ¹ / ₈	689

DIMENSIONS DE PLANIFICATION DÉTAILLÉES



Dimensions du produit

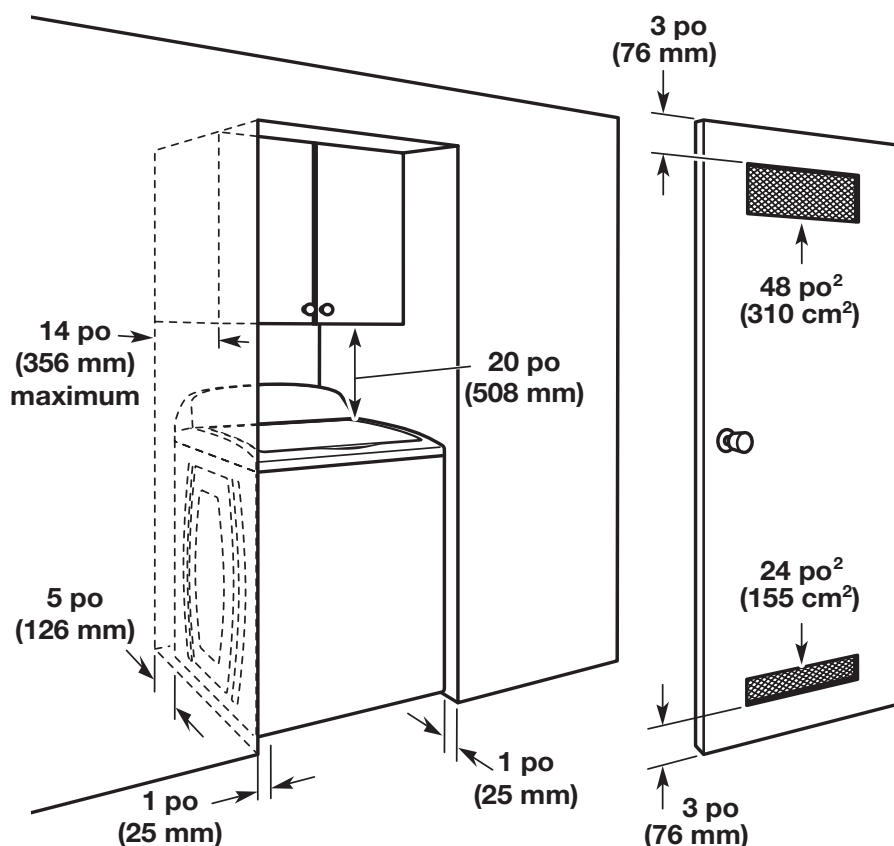
MTW4200SW 4,3 pi³ DOE (É.-U.) & 5,0 pi³ IEC (CAN)

MTW4205SW 4,2 pi³ DOE (É.-U.) & 4,8 pi³ IEC (CAN)

		po (minimum)	mm (minimum)	po (maximum)	mm (maximum)
E	Hauteur avec couvercle ouvert	55 ³ / ₈	1407	56 ¹ / ₄	1429
F	Hauteur du couvercle	17 ³ / ₈	441	-	-
G	Largeur du couvercle	23 ³ / ₈	594	-	-
H	Hauteur des vannes d'admission d'eau	38	965	38 ⁷ / ₈	987
I	Vannes d'admission d'eau de côté	4 ³ / ₄	121	-	-
J	Cordon d'alimentation de côté	11	279	-	-
K	Hauteur du cordon d'alimentation	38	965	38 ⁷ / ₈	987
	Longueur du cordon d'alimentation	61 ¹ / ₂	1562	-	-
L	Hauteur de sortie du tuyau de vidange	7 ¹ / ₈	181	8	203
M	Sortie du tuyau de vidange de côté	4 ¹ / ₄	108	-	-
	Longueur du tuyau de vidange	55 ⁵ / ₈	1413	-	-
	Diamètre du tuyau de vidange	1	25	-	-

DIMENSIONS DE PLANIFICATION DÉTAILLÉES

Espacement pour une installation dans un encastrement ou dans un placard



REMARQUE : Toutes les laveuses devraient avoir un dégagement de 20 po (508 mm).

Les dimensions représentent les dégagements recommandés permis, hormis pour les ouvertures de ventilation de la porte de l'armoire qui correspondent aux dimensions minimales nécessaires.

Cette laveuse a été testée pour une installation avec dégagement de 0 po (0 mm) sur les côtés. On peut éventuellement laisser davantage de dégagement pour faciliter l'installation et l'entretien, ainsi que des distances de séparation pour les appareils ménagers voisins et des dégagements pour les murs, portes et plinthes. Ajouter un espace supplémentaire de 1 po (25 mm) de tous les côtés de la laveuse pour réduire le transfert de bruit. Si l'on installe une porte de placard ou une porte à persiennes, des ouvertures d'aération au sommet et au bas de la porte sont nécessaires.



Guía de dimensiones

Lavadora de carga superior Maytag® con opción Deep Fill (Llenado profundo)

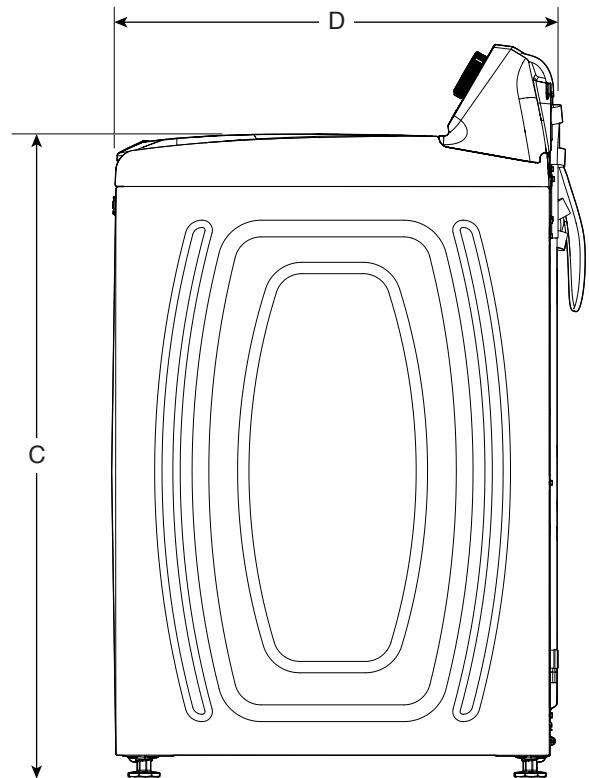
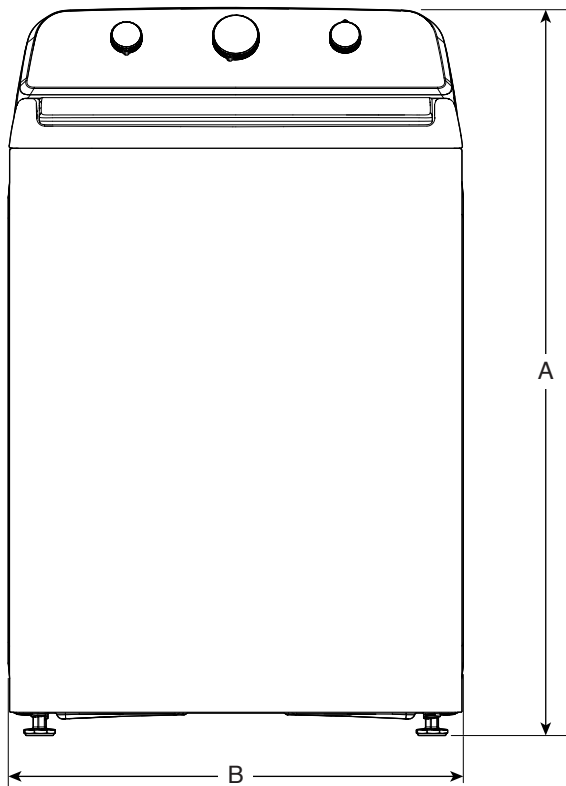
MTW4200SW, MTW4205SW



DIMENSIONES DE PLANIFICACIÓN EN DETALLE

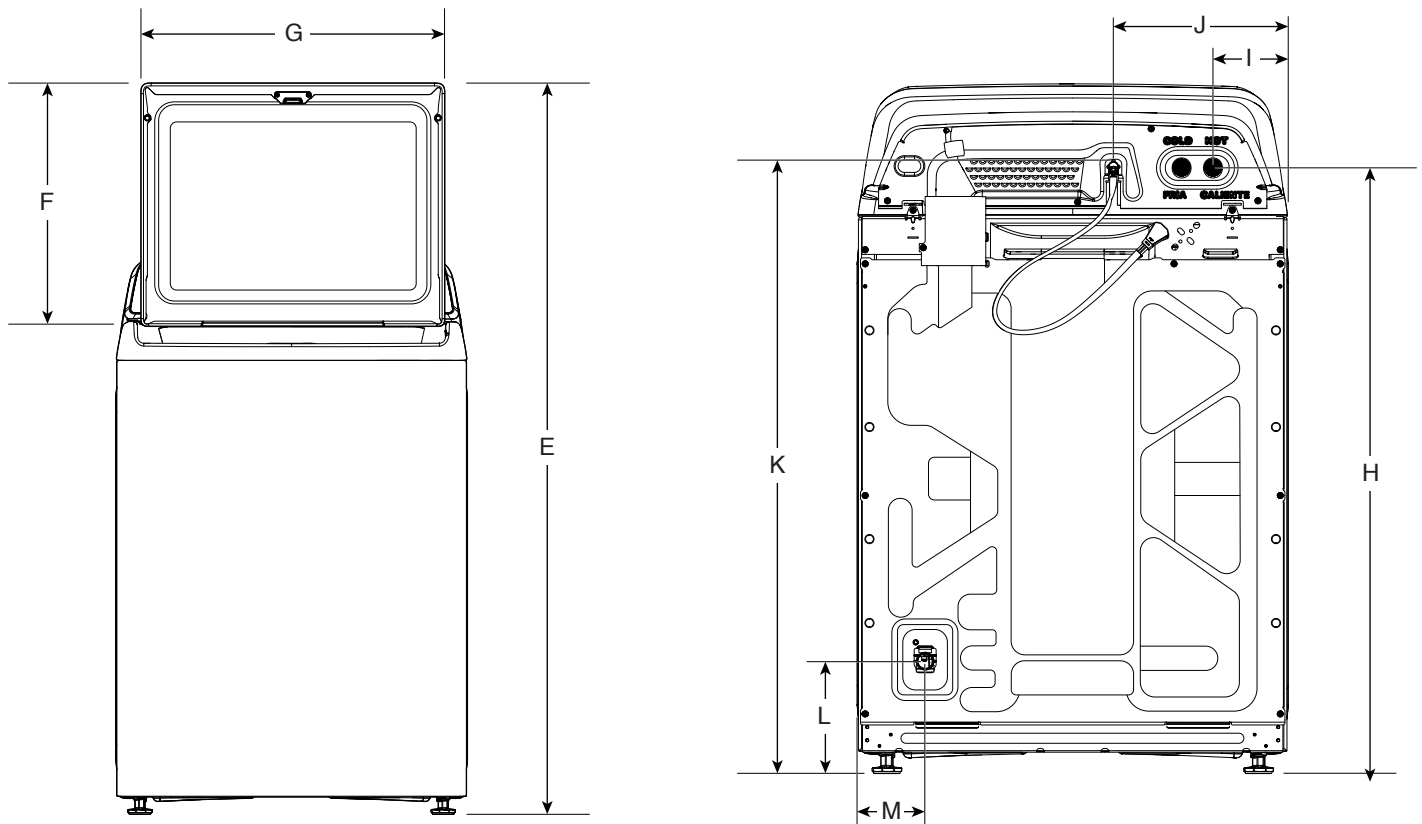
ADVERTENCIA: A fin de reducir el riesgo de incendio, choque eléctrico o lesiones personales, lea las INSTRUCCIONES IMPORTANTES DE SEGURIDAD Y LAS INSTRUCCIONES DE INSTALACIÓN, que se encuentran en el Guía de Producto, antes de instalar y usar el electrodoméstico.

Requisitos eléctricos	
MTW4200SW 4,3 pies cúbicos basados en DOE (EE. UU.) & 5,0 pies cúbicos según estándar IEC (CANADÁ)	
MTW4205SW 4,2 pies cúbicos basados en DOE (EE. UU.) & 4,8 pies cúbicos según estándar IEC (CANADÁ)	
Amperaje mínimo del circuito	15 A
Voltaje de funcionamiento	120 V CA únicamente
Frecuencia de funcionamiento	60 Hz



Dimensiones del producto					
MTW4200SW 4,3 pies cúbicos basados en DOE (EE. UU.) & 5,0 pies cúbicos según estándar IEC (CANADÁ)					
MTW4205SW 4,2 pies cúbicos basados en DOE (EE. UU.) & 4,8 pies cúbicos según estándar IEC (CANADÁ)					
		in (mínimo)	mm (mínimo)	in (máximo)	mm (máximo)
A	Altura (con patas)	43 ³ / ₈	1102	44 ¹ / ₄	1124
B	Ancho	27 ¹ / ₈	689	-	-
C	Altura de la parte superior de la tapa (con patas)	38	965	38 ⁷ / ₈	987
D	Profundidad	26 ¹ / ₄	667	27 ¹ / ₈	689

DIMENSIONES DE PLANIFICACIÓN EN DETALLE



Dimensiones del producto

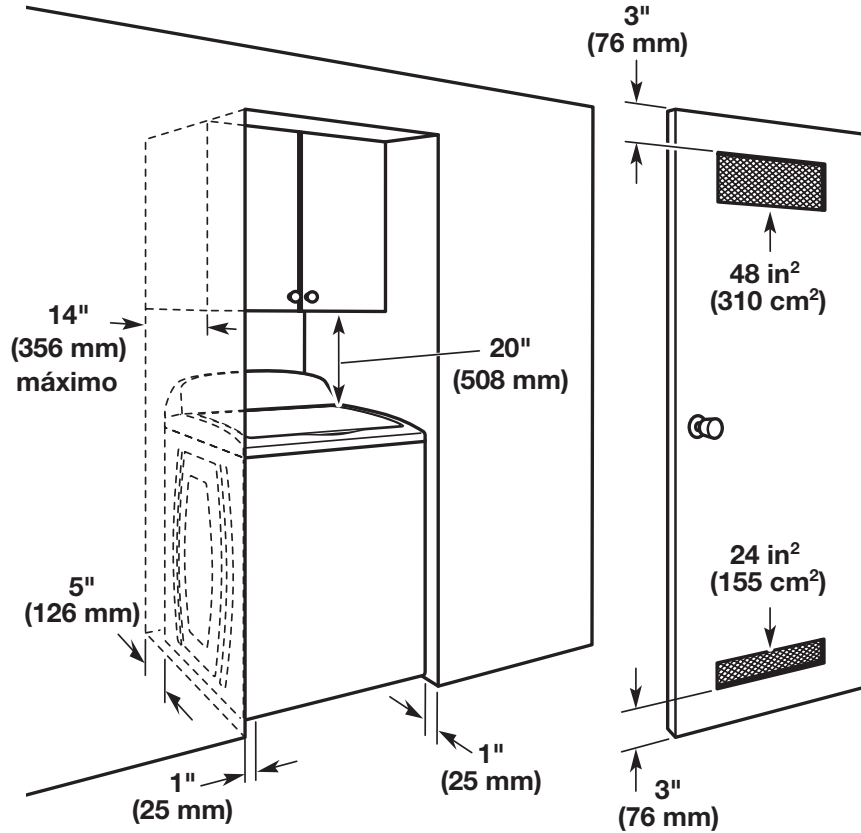
MTW4200SW 4,3 pies cúbicos basados en DOE (EE. UU.) & 5,0 pies cúbicos según estándar IEC (CANADÁ)

MTW4205SW 4,2 pies cúbicos basados en DOE (EE. UU.) & 4,8 pies cúbicos según estándar IEC (CANADÁ)

		in (mínimo)	mm (mínimo)	in (máximo)	mm (máximo)
E	Altura con la tapa abierta	55 ³ / ₈	1407	56 ¹ / ₄	1429
F	Altura de la tapa	17 ³ / ₈	441	-	-
G	Ancho de la tapa	23 ³ / ₈	594	-	-
H	Altura de las válvulas de entrada de agua	38	965	38 ⁷ / ₈	987
I	Válvulas de entrada de agua desde el lateral	4 ³ / ₄	121	-	-
J	Cable de suministro eléctrico desde el lateral	11	279	-	-
K	Altura del cable de suministro eléctrico	38	965	38 ⁷ / ₈	987
	Longitud del cable de suministro eléctrico	61 ¹ / ₂	1562	-	-
L	Altura de la salida de la manguera de desagüe	7 ¹ / ₈	181	8	203
M	Salida de la manguera de desagüe desde el lateral	4 ¹ / ₄	108	-	-
	Longitud de la manguera de desagüe	55 ⁵ / ₈	1413	-	-
	Diámetro de la manguera de desagüe	1	25	-	-

DIMENSIONES DE PLANIFICACIÓN EN DETALLE

Espacement pour une installation dans un encastrement ou dans un placard



NOTA: Todas las lavadoras de deben tener 20" (508 mm) de espacio libre.

Las dimensiones muestran los espacios permitidos recomendados, excepto para las aberturas de ventilación de las puertas de los clósets, que son las mínimas requeridas.

Esta lavadora ha sido puesta a prueba para la instalación en espacios de 0" (0 mm) en los costados. Considere dejar más espacio para facilitar la instalación y el servicio técnico, así como espacio para electrodomésticos que la acompañen y espacios libres para las paredes, puertas y molduras del piso. Agregue un espacio adicional de 1" (25 mm) en todos los lados de la lavadora para reducir la transferencia de ruido. Si se instala una puerta de clóset o tipo persiana, es necesario que tenga aberturas de aire en la parte superior e inferior de la puerta.