



Maytag® 7.0 Cu Ft. Load Electric Dryer with Extra Power and Pet Pro Option

YMED5605RU

Available Finishes/Colours

YMED5605RU
Volcano Black

YMED5605RW
White

Dimensions		Features	
Depth	28.25	Automatic Dry Control	Yes
Height	43.0	Lint Filter Indicator	No
Width	29.0	Moisture Sensor	Yes

Details		Controls		
Quad Baffles	Yes	Feedback Status Indicators	Cool; Damp; Done; Sensing; Wet; Wrinkle Prevent	
Drying Rack	No		Control Location	Rear Console
Lint Screen Location	Top		Control Type	Knob & Buttons
Hoses Included	No	End Of Cycle Signal	Yes	
Drum Material	Powder Coat			

Exterior	
Door Style	Side Swing
Reversible Door	Yes
Window	No

Features	
Sound Package	No
Stackable	No
LP Convertible	No

Specifications	
Top Load Matching	No

The Maytag® Pet Pro dryer traps and removes loads of pet hair from clothes. The Pet Pro option lifts and captures pet hair from clothes and traps it in the lint trap. Extra Power boosts drying power to get thick fabrics drier the first time,* while Advanced Moisture Sensing helps evenly dry loads.

Harness the power of steam to help prevent wrinkles and refresh clothes with a steam-enhanced dryer. In the never-ending fight against pet hair, this Maytag® dryer is ready to conquer pet hair like a pro.

*Results may vary based on load size and type.

Top Features

Top Load Dryer with Pet Pro Option

Pet Pro Option

Lint Trap

Manuals & Literature:

 [Dimension Guide](#)  [Energy Guide](#)

 [Owners Manual](#)  [Warranty Information](#)





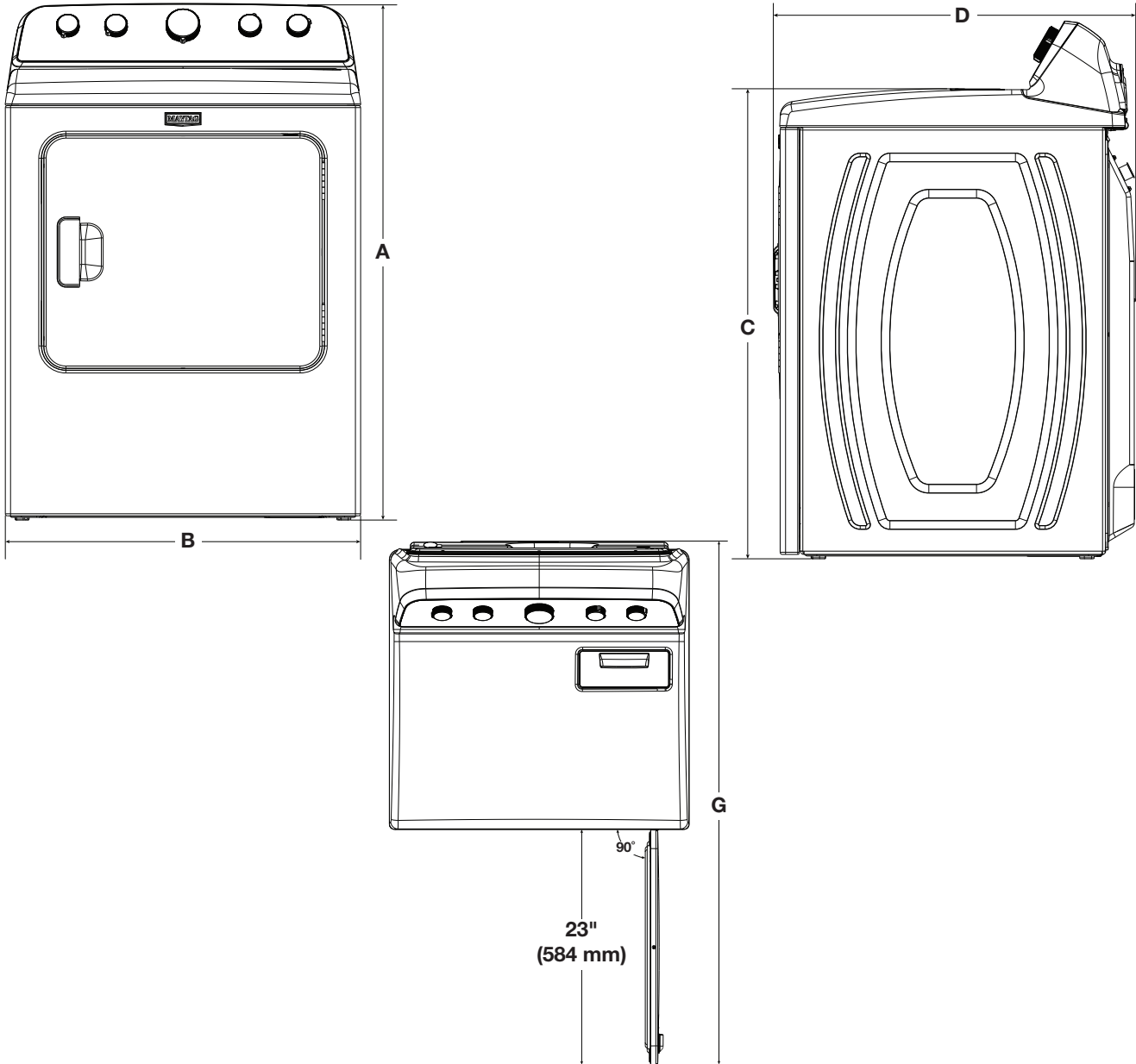
Dimension Guide

MED5605RW0, MED5605RU0, YMED5605RW0, YMED5605RU0 - Electric
MGD5605RW0, MGD5605RU0 - Gas

DETAILED PLANNING DIMENSIONS

WARNING: To reduce the risk of fire, electric shock, or injury to persons, read the IMPORTANT SAFETY INSTRUCTIONS and INSTALLATION INSTRUCTIONS, located in your appliance's Owner's Manual, before installing and operating this appliance.

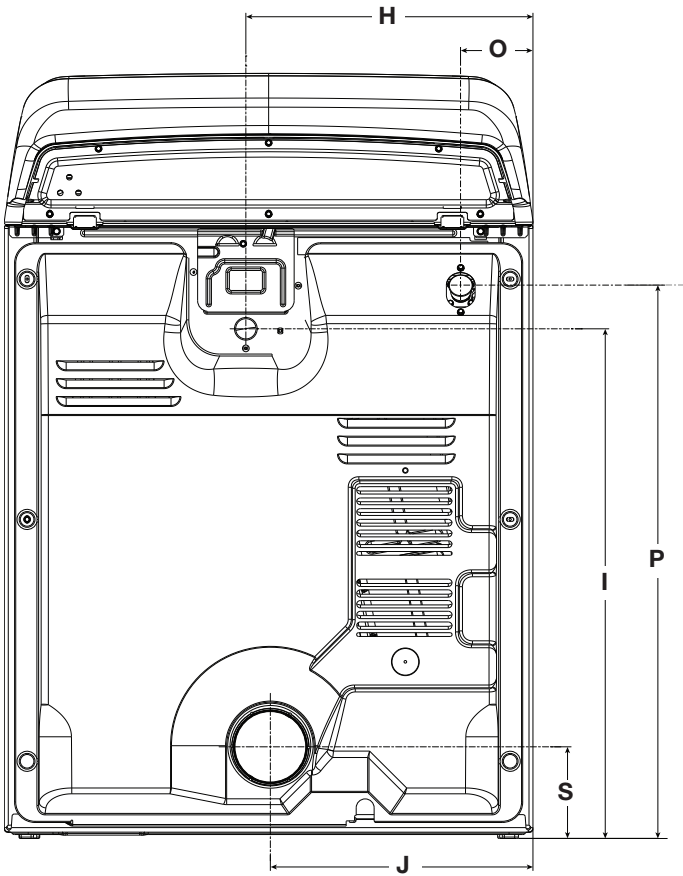
Electrical Requirements		
Fuel Type	Electric	Gas
Minimum Circuit Amperage Rating	30 A	15 A
Maximum AMP Draw	26 A	6 A
Operating Voltage	120 V/240 V - AC only	120 V - AC only
Current Canada Rating	24 A	NA
Operating Frequency	60 Hz	



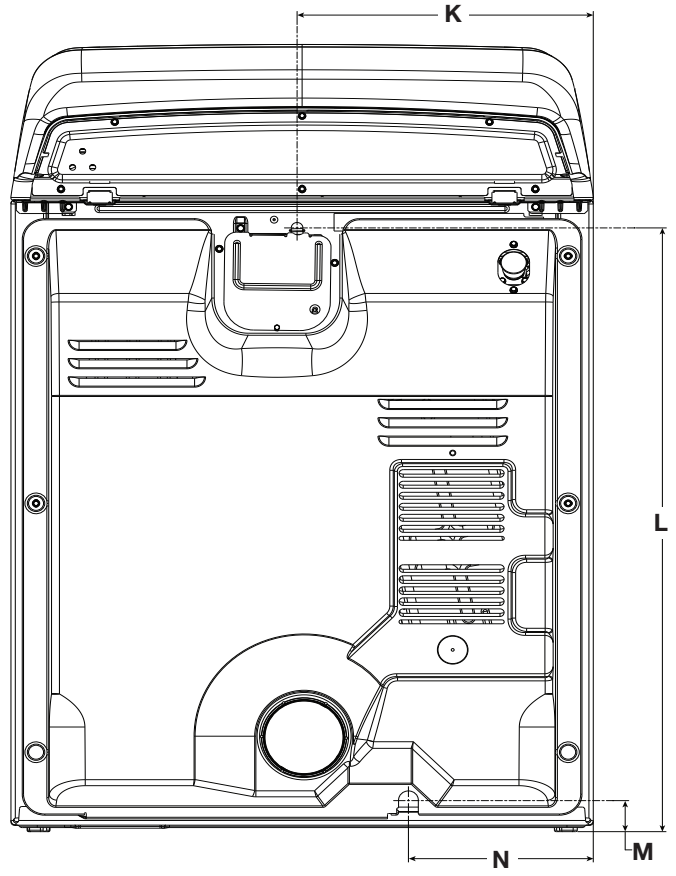
Product Dimensions					
		in (minimum)	mm (minimum)	in (maximum)	mm (maximum)
A	Height (With feet)	42 ¹ / ₄	1073	43 ⁷ / ₈	1114
B	Width	29	737	-	-
C	Top Height (With feet)	37	940	38 ⁵ / ₈	981
D	Depth	28 ¹ / ₂	724	-	-
G	Depth with Door Open	50 ³ / ₄	1289	-	-

DETAILED PLANNING DIMENSIONS

Electric



Gas



Product Dimensions

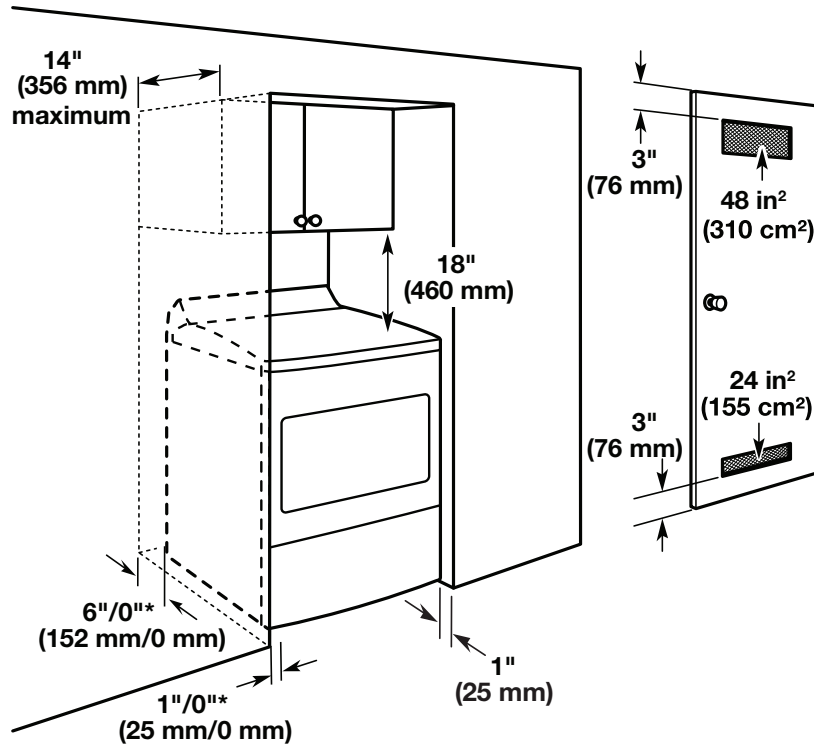
		in (minimum)	mm (minimum)	in (maximum)	mm (maximum)
H	Strain Relief from Side (electric)	15 ³ / ₄	400	-	-
I	Strain Relief Height (electric)	28 ⁷ / ₈	714	29 ³ / ₄	756
J	Exhaust Duct from Side	14 ¹ / ₂	368	-	-
K	Power Cord from Side (gas)	14 ³ / ₄	375	-	-
L	Power Cord Height (gas)	32 ³ / ₈	822	34	864
M	Gas Connection Height	1 ³ / ₄	44	3 ³ / ₈	86
N	Gas Connection from Side	9 ¹ / ₄	235	-	-
O	Water Inlet from Side	4	102	-	-
P	Water Inlet Height	30 ¹ / ₂	775	32 ¹ / ₈	816
S	Exhaust Duct Height	5 ¹ / ₈	130	6 ³ / ₄	171
	Gas Power Cord Length	60	1524	-	-

DETAILED PLANNING DIMENSIONS

Spacing for recessed area or closet installation

The dimensions shown are for the recommended spacing allowed.

- Additional spacing should be considered for ease of installation and servicing.
- Additional clearances might be required for wall, door, and floor moldings.
- Additional spacing of 1" (25 mm) on all sides of the dryer is recommended to reduce noise transfer.
- For closet installation, with a door, minimum ventilation openings in the top and bottom of the door are required. Louvered doors with equivalent ventilations openings are acceptable.
- Companion appliance spacing should also be considered.



*Recommended/Minimum spacing



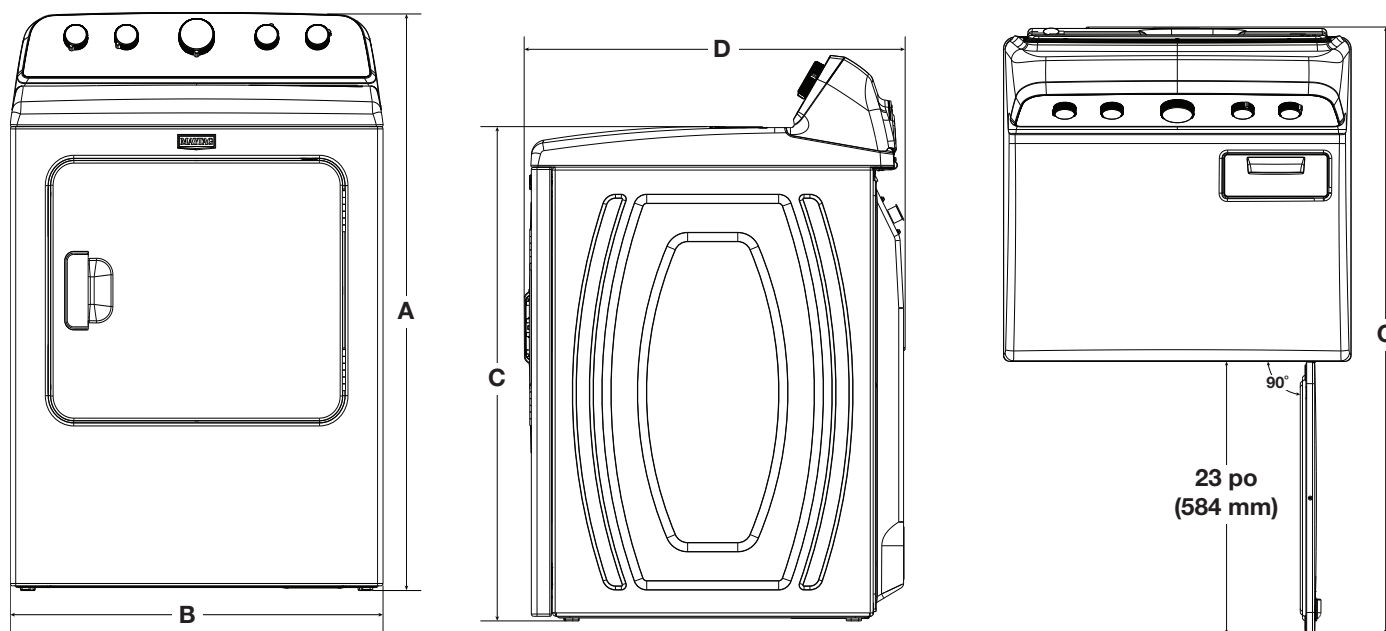
Guide de dimensions

MED5605RW0, MED5605RU0, YMED5605RW0, YMED5605RU0 - Électrique
MGD5605RW0, MGD5605RU0 - Gaz

DIMENSIONS DE PLANIFICATION DÉTAILLÉES

AVERTISSEMENT : Pour réduire le risque d'incendie, de décharge électrique ou de blessures, lire les INSTRUCTIONS IMPORTANTES DE SÉCURITÉ et INSTRUCTIONS D'INSTALLATION du guide d'utilisation de votre appareil avant d'installer et de faire fonctionner cet appareil.

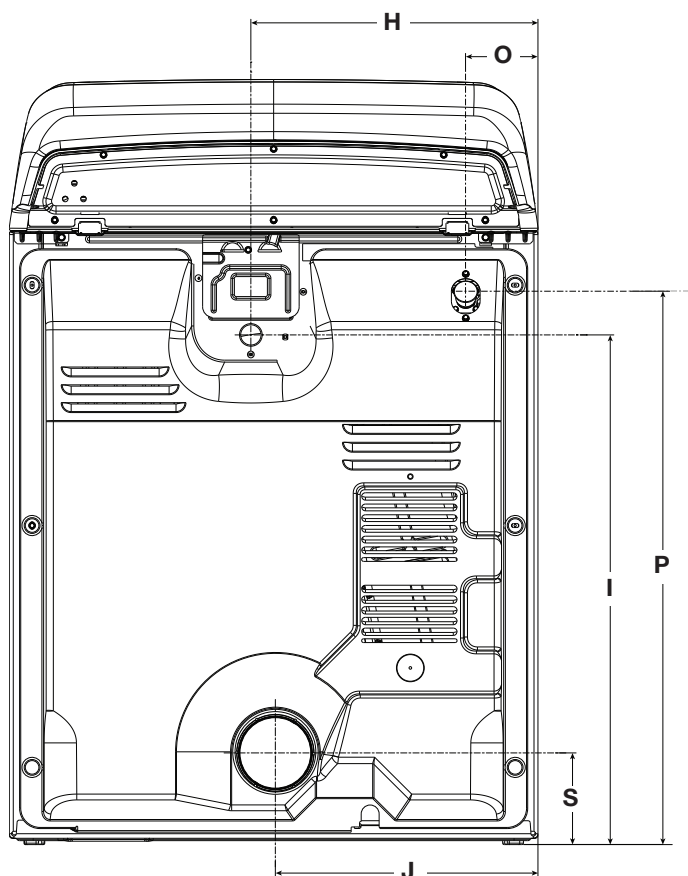
Spécifications électriques		
Type de combustible	Électrique	Gaz
Courant minimum du circuit	30 A	15 A
Appel de courant maximum	26 A	6 A
Tension de fonctionnement	120/240 V CA seulement	120 V CA seulement
Valeur nominale de courant	24 A	N.D.
Fréquence de fonctionnement	60 Hz	



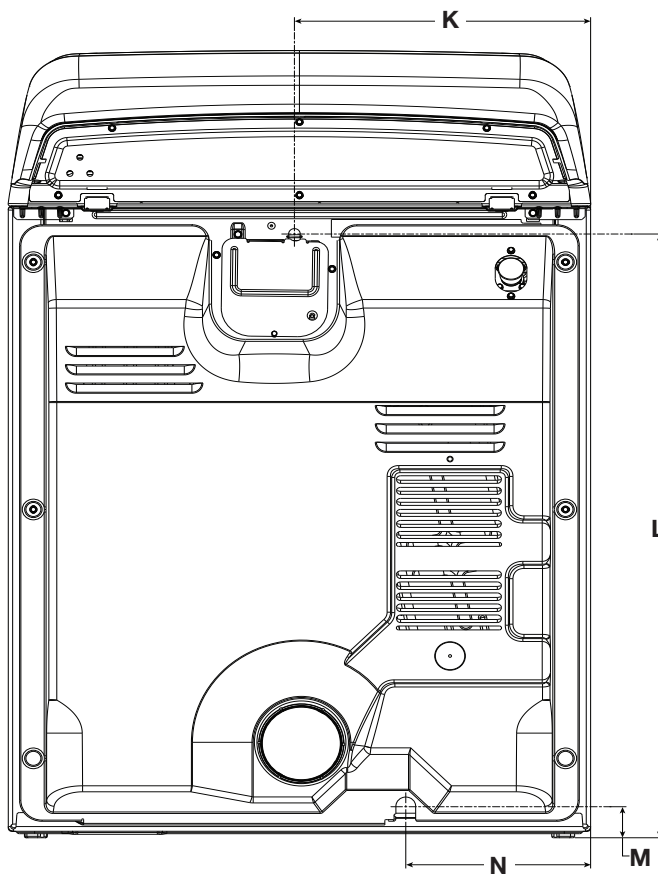
Dimensions du produit					
		po (minimum)	mm (minimum)	po (maximum)	mm (maximum)
A	Hauteur (avec les pieds)	42 ¼	1073	43 7/8	1114
B	Largeur	29	737	-	-
C	Hauteur à partir du haut du couvercle (en pieds)	37	940	38 5/8	981
D	Profondeur	28 ½	724	-	-
G	Profondeur avec porte ouverte	50 ¾	1289	-	-

DIMENSIONS DE PLANIFICATION DÉTAILLÉES

Électrique



Gaz



Dimensions du produit

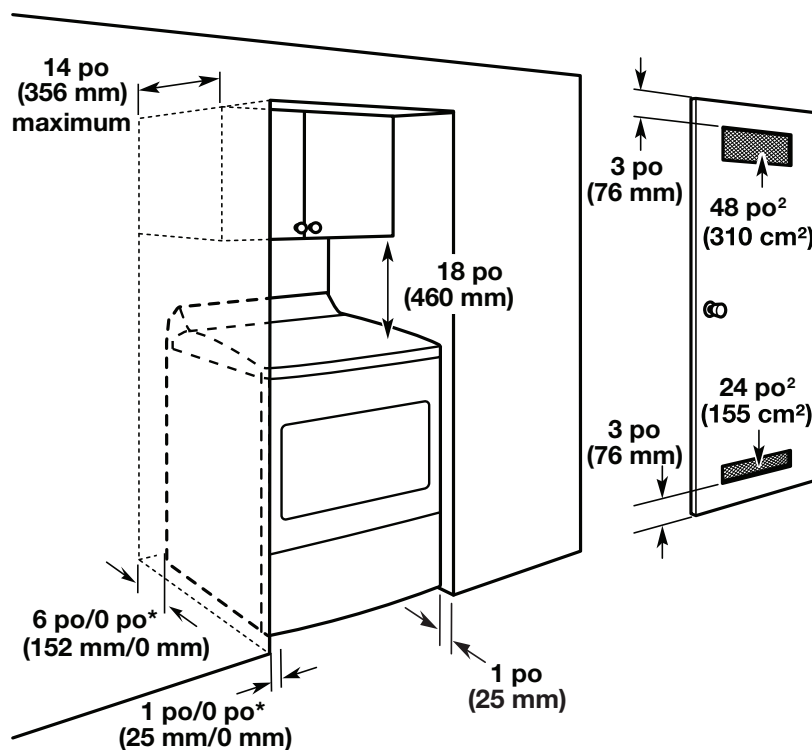
		po (minimum)	mm (minimum)	po (maximum)	mm (maximum)
H	Réducteur de tension de côté (électrique)	15 ³ / ₄	400	-	-
I	Hauteur du réducteur de tension (électrique)	28 ¹ / ₈	714	29 ³ / ₄	756
J	Conduit d'évacuation de côté	14 ¹ / ₂	368	-	-
K	Cordon d'alimentation de côté (gaz)	14 ³ / ₄	375	-	-
L	Hauteur du cordon d'alimentation (gaz)	32 ³ / ₈	822	34	864
M	Raccordement au gaz de hauteur	1 ³ / ₄	44	3 ³ / ₈	86
N	Raccordement au gaz de côté	9 ¹ / ₄	235	-	-
O	Admission d'eau de côté	4	102	-	-
P	Hauteur d'admission d'eau	30 ¹ / ₂	775	32 ¹ / ₈	816
S	Hauteur du conduit d'évacuation	5 ¹ / ₈	130	6 ³ / ₄	171
	Longueur du cordon d'alimentation pour le gaz	60	1524	-	-

DIMENSIONS DE PLANIFICATION DÉTAILLÉES

Espacement pour une installation dans un encastrement ou dans un placard

Les dimensions indiquées correspondent à l'espacement recommandé permis.

- Prévoir davantage d'espace pour faciliter l'installation et l'entretien.
- Un espace supplémentaire peut être requis pour les moulures de porte et de plancher et pour les plinthes.
- Un espace supplémentaire de 1 po (25 mm) de tous les côtés de la sècheuse est recommandé pour réduire le transfert du bruit.
- Pour installation dans un placard avec porte, on doit prévoir des ouvertures minimums d'entrée d'air en haut et en bas de la porte. Les portes à claire-voie offrant des ouvertures équivalentes de passage de l'air sont acceptables.
- Il faut aussi prendre en compte l'espace requis entre les appareils voisins.



*Dégagement minimum recommandé



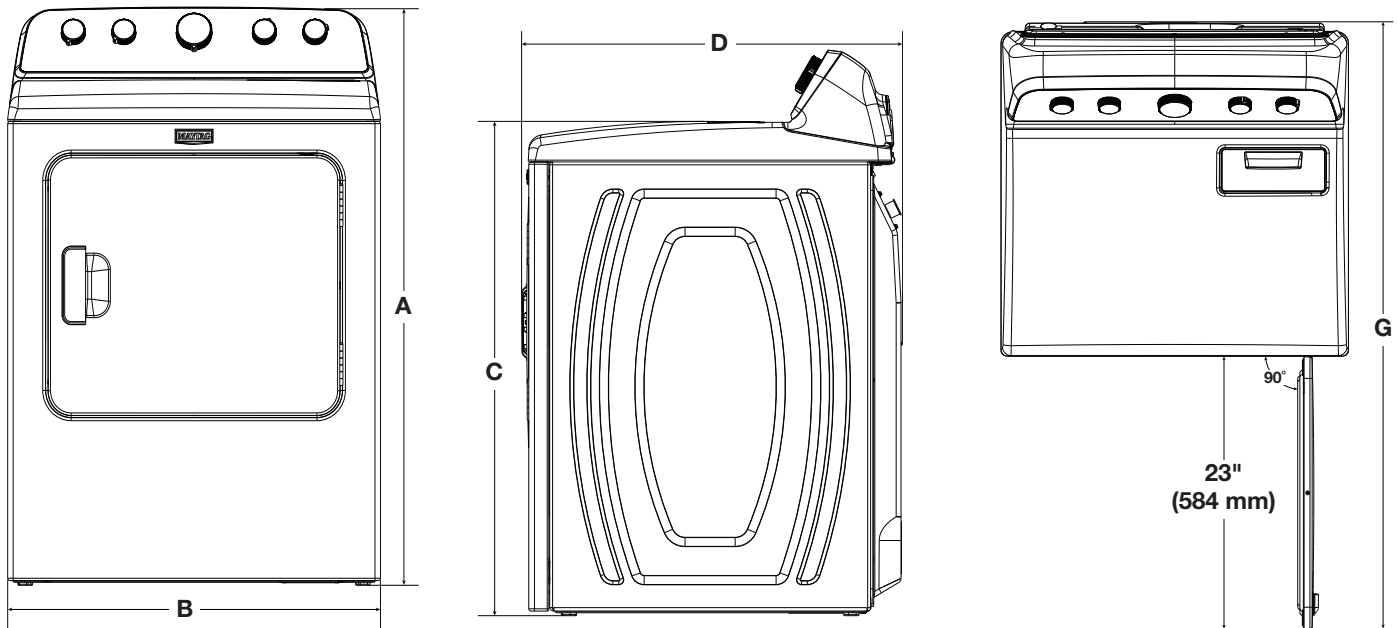
Guía de dimensiones

MED5605RW0, MED5605RU0, YMED5605RW0, YMED5605RU0 - Eléctrico
MGD5605RW0, MGD5605RU0 - Gas

DIMENSIONES DE PLANIFICACIÓN EN DETALLE

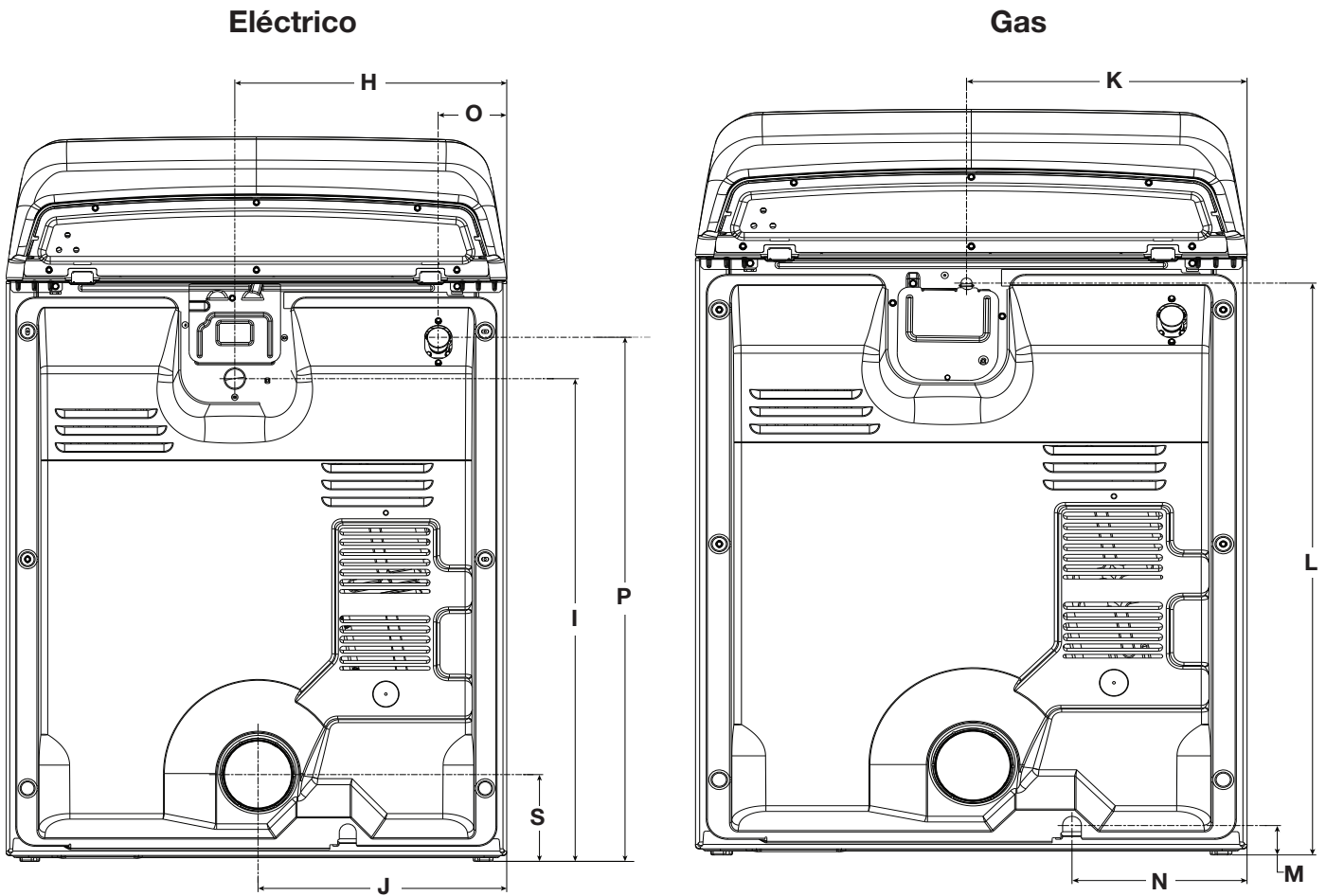
ADVERTENCIA: A fin de reducir el riesgo de incendio, choque eléctrico o lesiones personales, lea las INSTRUCCIONES IMPORTANTES DE SEGURIDAD Y LAS INSTRUCCIONES DE INSTALACIÓN, que se encuentran en el Manual del propietario, antes de instalar y usar el electrodoméstico.

Requisitos eléctricos		
Tipo de combustible	Eléctrico	Gas
Amperaje mínimo del circuito	30 A	15 A
Consumo de amperios máximo	26 A	6 A
Voltaje de funcionamiento	120/240 V CA únicamente	120 V CA únicamente
Clasificación de corriente en Canadá	24 A	NA
Frecuencia de funcionamiento	60 Hz	



Dimensiones del producto					
		in (mínima)	mm (mínima)	in (máximo)	mm (máximo)
A	Altura (con patas)	42¼	1073	43⅞	1114
B	Ancho	29	737	-	-
C	Altura superior (con patas)	37	940	38⅞	981
D	Profundidad	28½	724	-	-
G	Profundidad con la puerta abierta	50¼	1289	-	-

DIMENSIONES DE PLANIFICACIÓN EN DETALLE



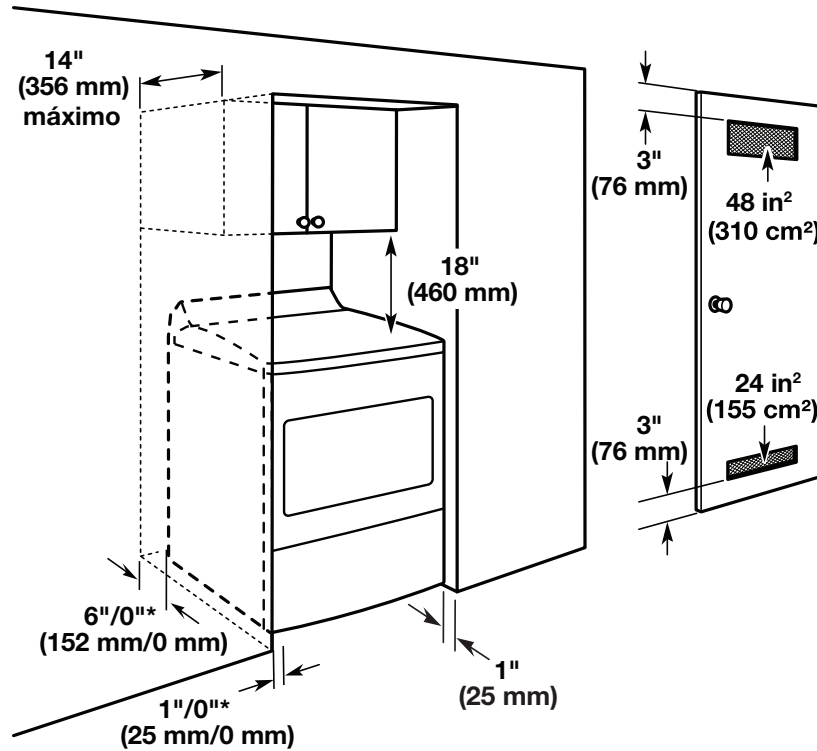
Dimensiones del producto					
		in (mínima)	mm (mínima)	in (máximo)	mm (máximo)
H	Protector de cables desde el lateral (eléctrico)	15 ³ / ₈	400	-	-
I	Altura hasta el protector de cables (eléctrico)	28 ¹ / ₈	714	29 ³ / ₄	756
J	Ducto de escape desde el lateral	14 ¹ / ₂	368	-	-
K	Cable eléctrico desde el lateral (gas)	14 ³ / ₄	375	-	-
L	Altura del cable eléctrico (gas)	32 ³ / ₈	822	34	864
M	Conexión de gas desde el altura	1 ³ / ₄	44	3 ³ / ₈	86
N	Conexión de gas desde el lateral	9 ¹ / ₄	235	-	-
O	Entrada de agua desde el lateral	4	102	-	-
P	Altura de la entrada de agua	30 ¹ / ₂	775	32 ¹ / ₈	816
S	Altura hasta el ducto de escape	5 ¹ / ₈	130	6 ³ / ₄	171
	Largo del cable eléctrico (gas)	60	1524	-	-

DIMENSIONES DE PLANIFICACIÓN EN DETALLE

Espacio para un lugar empotrado o un clóset

Las dimensiones que se ilustran son para el espacio recomendado.

- Debe considerarse espacio adicional para facilitar la instalación y el servicio técnico.
- Se podrían necesitar espacios libres adicionales para las molduras de la pared, de la puerta y del piso.
- Se recomienda dejar un espacio adicional de 1" (25 mm) en todos los lados de la secadora para reducir la transferencia de ruido.
- Para la instalación en clóset, con una puerta, se requieren aberturas de ventilación mínimas en la parte superior e inferior de la puerta. Se aceptan puertas tipo persianas con aberturas de ventilación equivalentes.
- También se debe considerar espacio adicional para otro electrodoméstico que le acompañe.



*Espacios mínimos/recomendados