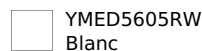
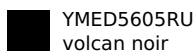




Maytag® Sécheuse électrique avec option Extra Power et cycle d'assainissement avec Oxi et option Animal Pet Pro - 7 pi cu

YMED5605RU

Finis/couleurs disponibles



La sécheuse Animal Pet Pro de Maytag® piège et élimine les poils d'animaux des vêtements. L'option Animal Pet Pro soulève et capture les poils d'animaux des vêtements et les piège dans le filtre à charpie. La fonction Extra Power augmente la puissance pour mieux sécher des tissus épais du premier coup*, tandis que la détection d'humidité contribue à sécher les brassées uniformément.

Cette sécheuse optimisée à la vapeur canalise la puissance de la vapeur pour aider à prévenir les plis et à rafraîchir les vêtements. Dans la lutte sans fin contre les poils d'animaux, la sécheuse Maytag est prête à les combattre comme un pro.

*Les résultats peuvent varier selon le type et la taille de la brassée.


Caractéristiques clés


Sécheuse avec option Animal Pet Pro

Option Animal Pet Pro

Filtre à charpie

Guides et documentation:

 [Guide des dimensions](#)

 [Guide énergétique](#)

 [Guides d'installation](#)  [Renseignements sur la garantie](#)

| Dimensions | | Caractéristiques | |
|------------|-------|---------------------------------|-----|
| Profondeur | 28.25 | Conversion au PL | Non |
| Hauteur | 43.0 | Contrôle automatique du séchage | Oui |
| Largeur | 29.0 | Voyant du filtre à charpie | Non |
| | | Capteur d'humidité | Oui |

| Détails | |
|---------------------------------|--------|
| Support de séchage | Non |
| Emplacement du filtre à charpie | Dessus |
| Tuyaux inclus | Non |

| Extérieur | |
|------------------|--------------------|
| Style de porte | Ouverture latérale |
| Porte réversible | Oui |

| Commandes | |
|---------------------------|--|
| Témoins de fonctionnement | Antifroissement; Détection; Humide; Mouillé; Tempérée; Terminé |
| Emplacement des commandes | Panneau arrière |
| Type de commande | Dials |

| Caractéristiques | |
|--------------------------|-----|
| Système d'insonorisation | Non |
| Empilable | Oui |





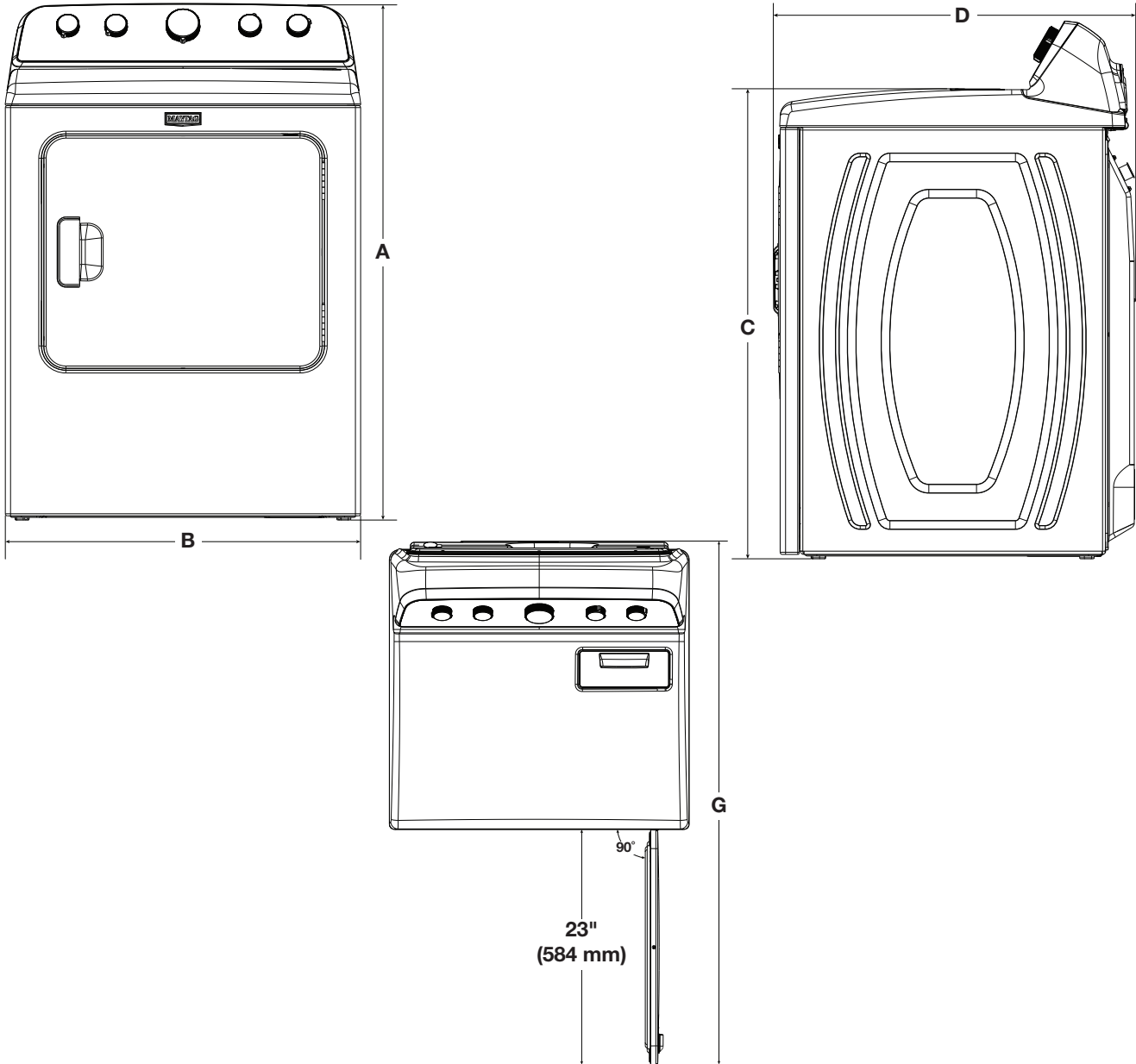
Dimension Guide

MED5605RW0, MED5605RU0, YMED5605RW0, YMED5605RU0 - Electric
MGD5605RW0, MGD5605RU0 - Gas

DETAILED PLANNING DIMENSIONS

WARNING: To reduce the risk of fire, electric shock, or injury to persons, read the IMPORTANT SAFETY INSTRUCTIONS and INSTALLATION INSTRUCTIONS, located in your appliance's Owner's Manual, before installing and operating this appliance.

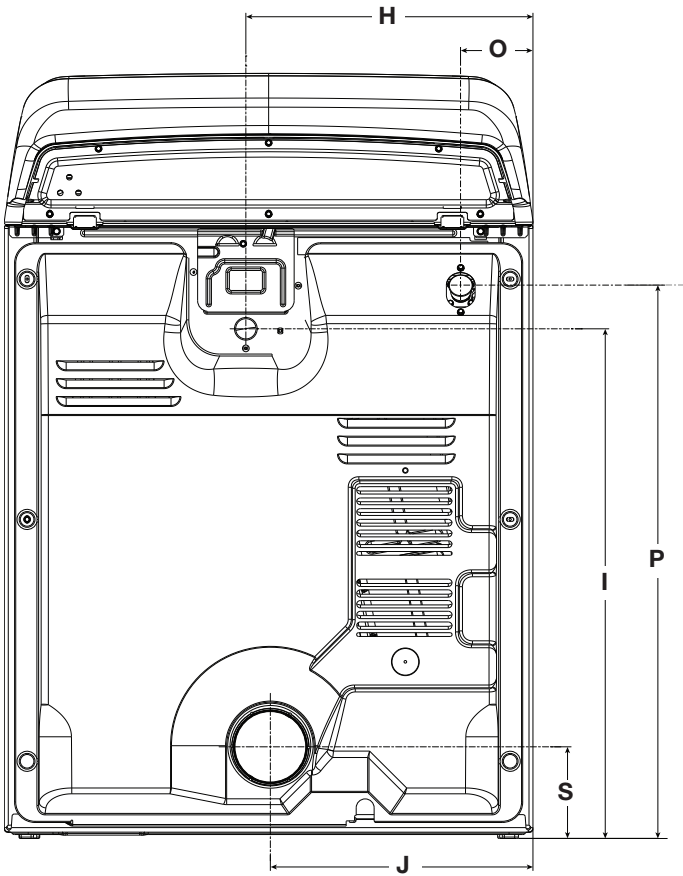
| Electrical Requirements | | |
|---------------------------------|-----------------------|-----------------|
| Fuel Type | Electric | Gas |
| Minimum Circuit Amperage Rating | 30 A | 15 A |
| Maximum AMP Draw | 26 A | 6 A |
| Operating Voltage | 120 V/240 V - AC only | 120 V - AC only |
| Current Canada Rating | 24 A | NA |
| Operating Frequency | 60 Hz | |



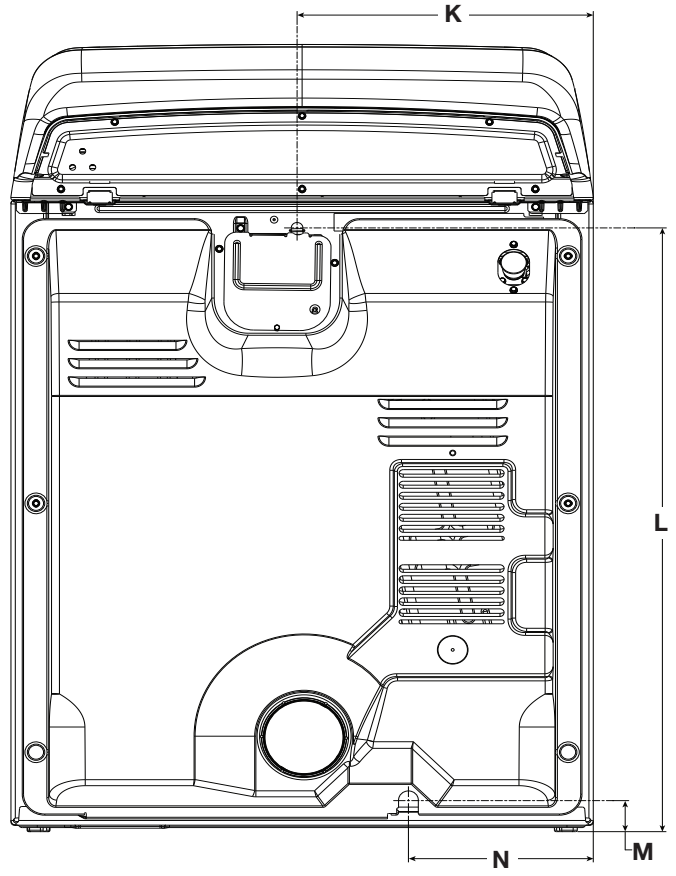
| Product Dimensions | | | | | |
|--------------------|------------------------|--------------------------------|--------------|--------------------------------|--------------|
| | | in (minimum) | mm (minimum) | in (maximum) | mm (maximum) |
| A | Height (With feet) | 42 ¹ / ₄ | 1073 | 43 ⁷ / ₈ | 1114 |
| B | Width | 29 | 737 | - | - |
| C | Top Height (With feet) | 37 | 940 | 38 ⁵ / ₈ | 981 |
| D | Depth | 28 ¹ / ₂ | 724 | - | - |
| G | Depth with Door Open | 50 ³ / ₄ | 1289 | - | - |

DETAILED PLANNING DIMENSIONS

Electric



Gas



Product Dimensions

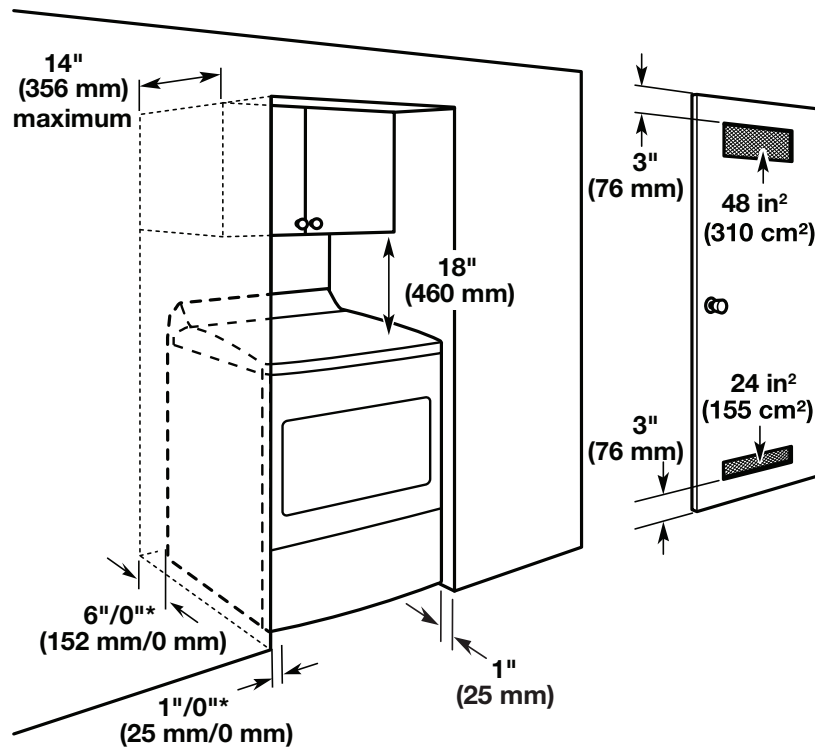
| | | in (minimum) | mm (minimum) | in (maximum) | mm (maximum) |
|---|------------------------------------|------------------|--------------|------------------|--------------|
| H | Strain Relief from Side (electric) | 15 $\frac{3}{4}$ | 400 | - | - |
| I | Strain Relief Height (electric) | 28 $\frac{7}{8}$ | 714 | 29 $\frac{3}{4}$ | 756 |
| J | Exhaust Duct from Side | 14 $\frac{1}{2}$ | 368 | - | - |
| K | Power Cord from Side (gas) | 14 $\frac{3}{4}$ | 375 | - | - |
| L | Power Cord Height (gas) | 32 $\frac{3}{8}$ | 822 | 34 | 864 |
| M | Gas Connection Height | 1 $\frac{3}{4}$ | 44 | 3 $\frac{3}{8}$ | 86 |
| N | Gas Connection from Side | 9 $\frac{1}{4}$ | 235 | - | - |
| O | Water Inlet from Side | 4 | 102 | - | - |
| P | Water Inlet Height | 30 $\frac{1}{2}$ | 775 | 32 $\frac{1}{8}$ | 816 |
| S | Exhaust Duct Height | 5 $\frac{1}{8}$ | 130 | 6 $\frac{3}{4}$ | 171 |
| | Gas Power Cord Length | 60 | 1524 | - | - |

DETAILED PLANNING DIMENSIONS

Spacing for recessed area or closet installation

The dimensions shown are for the recommended spacing allowed.

- Additional spacing should be considered for ease of installation and servicing.
- Additional clearances might be required for wall, door, and floor moldings.
- Additional spacing of 1" (25 mm) on all sides of the dryer is recommended to reduce noise transfer.
- For closet installation, with a door, minimum ventilation openings in the top and bottom of the door are required. Louvered doors with equivalent ventilations openings are acceptable.
- Companion appliance spacing should also be considered.



*Recommended/Minimum spacing



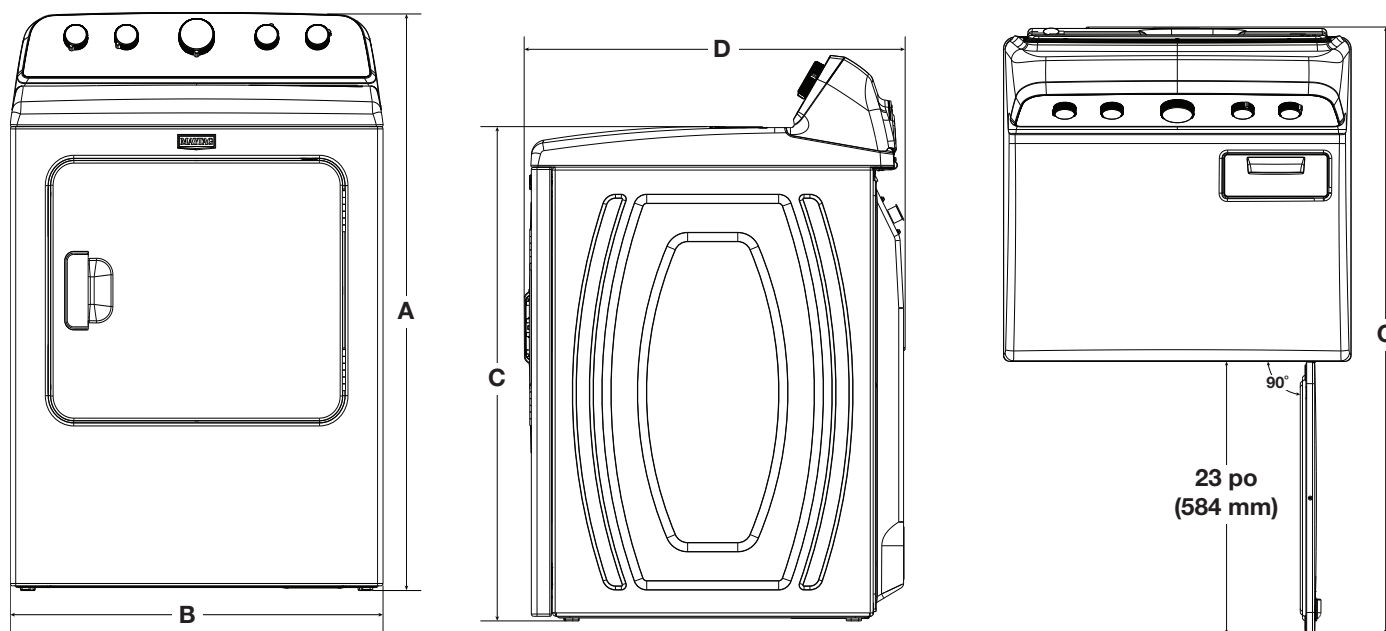
Guide de dimensions

MED5605RW0, MED5605RU0, YMED5605RW0, YMED5605RU0 - Électrique
MGD5605RW0, MGD5605RU0 - Gaz

DIMENSIONS DE PLANIFICATION DÉTAILLÉES

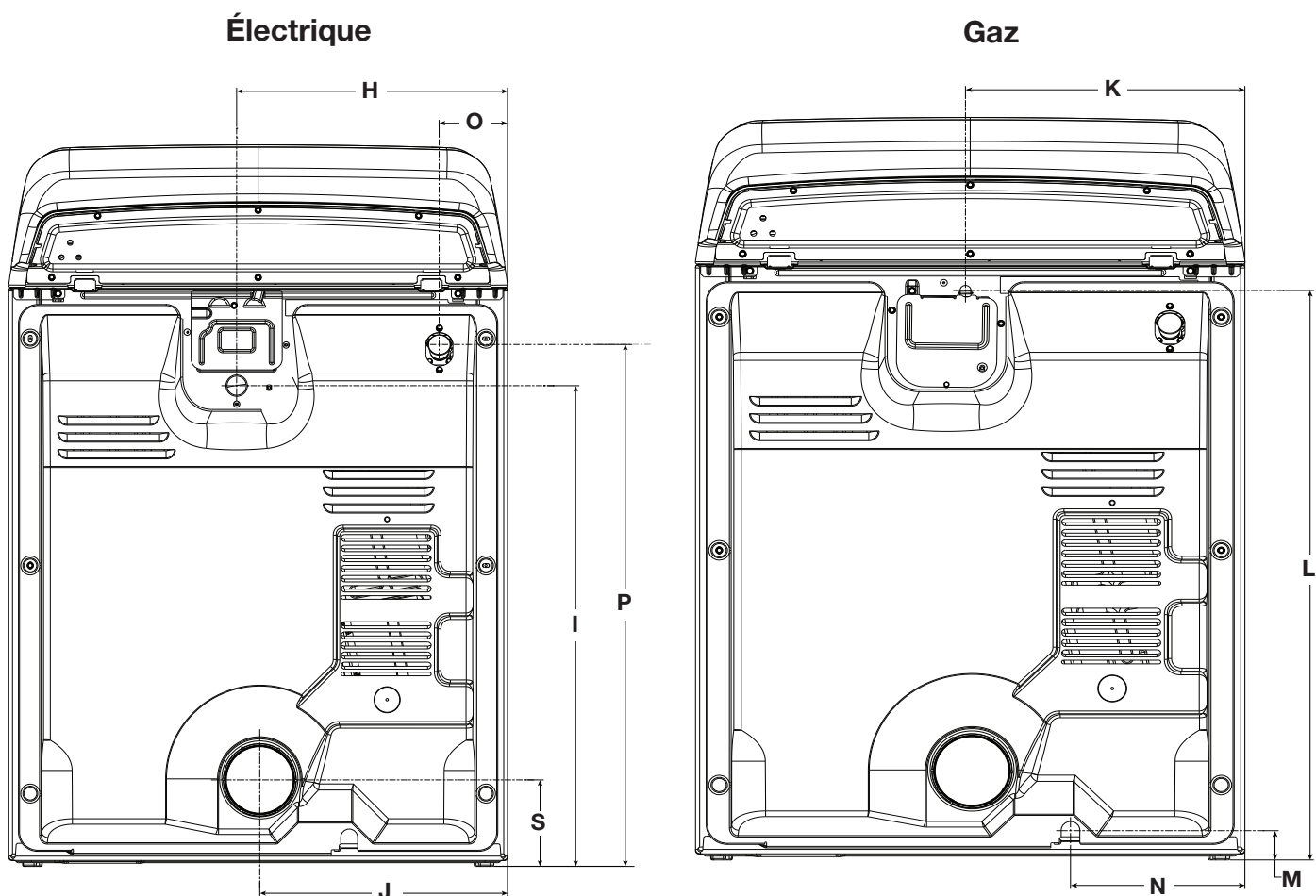
AVERTISSEMENT : Pour réduire le risque d'incendie, de décharge électrique ou de blessures, lire les INSTRUCTIONS IMPORTANTES DE SÉCURITÉ et INSTRUCTIONS D'INSTALLATION du guide d'utilisation de votre appareil avant d'installer et de faire fonctionner cet appareil.

| Spécifications électriques | | |
|-----------------------------------|------------------------|--------------------|
| Type de combustible | Électrique | Gaz |
| Courant minimum du circuit | 30 A | 15 A |
| Appel de courant maximum | 26 A | 6 A |
| Tension de fonctionnement | 120/240 V CA seulement | 120 V CA seulement |
| Valeur nominale de courant | 24 A | N.D. |
| Fréquence de fonctionnement | 60 Hz | |



| Dimensions du produit | | | | | |
|------------------------------|--|---------------------|---------------------|---------------------|---------------------|
| | | po (minimum) | mm (minimum) | po (maximum) | mm (maximum) |
| A | Hauteur (avec les pieds) | 42 ¼ | 1073 | 43 7/8 | 1114 |
| B | Largeur | 29 | 737 | - | - |
| C | Hauteur à partir du haut du couvercle (en pieds) | 37 | 940 | 38 5/8 | 981 |
| D | Profondeur | 28 ½ | 724 | - | - |
| G | Profondeur avec porte ouverte | 50 ¾ | 1289 | - | - |

DIMENSIONS DE PLANIFICATION DÉTAILLÉES



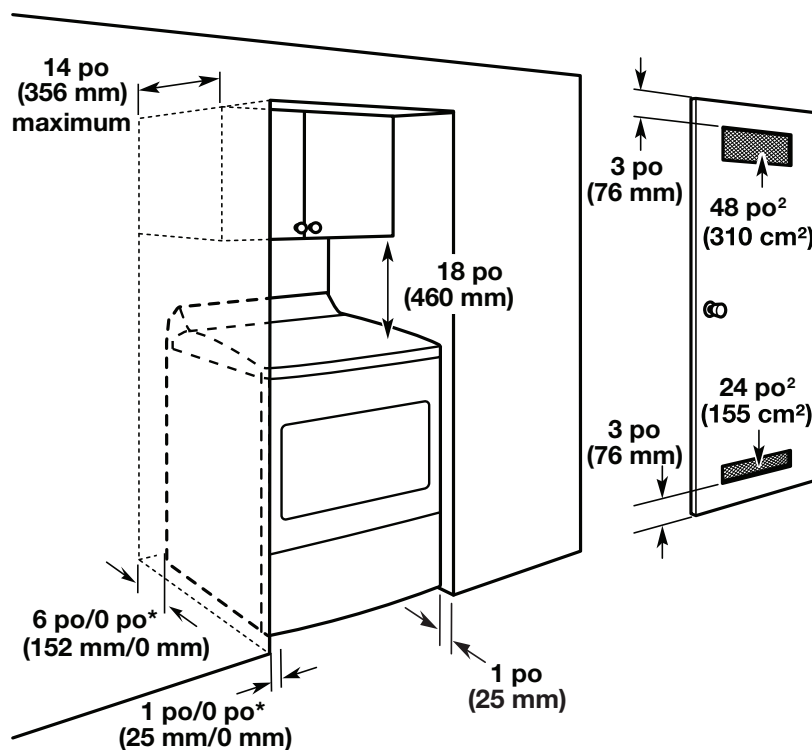
| Dimensions du produit | | | | | |
|-----------------------|---|--------------------------------|--------------|--------------------------------|--------------|
| | | po (minimum) | mm (minimum) | po (maximum) | mm (maximum) |
| H | Réducteur de tension de côté (électrique) | 15 ³ / ₄ | 400 | - | - |
| I | Hauteur du réducteur de tension (électrique) | 28 ¹ / ₈ | 714 | 29 ³ / ₄ | 756 |
| J | Conduit d'évacuation de côté | 14 ¹ / ₂ | 368 | - | - |
| K | Cordon d'alimentation de côté (gaz) | 14 ³ / ₄ | 375 | - | - |
| L | Hauteur du cordon d'alimentation (gaz) | 32 ³ / ₈ | 822 | 34 | 864 |
| M | Raccordement au gaz de hauteur | 1 ³ / ₄ | 44 | 3 ³ / ₈ | 86 |
| N | Raccordement au gaz de côté | 9 ¹ / ₄ | 235 | - | - |
| O | Admission d'eau de côté | 4 | 102 | - | - |
| P | Hauteur d'admission d'eau | 30 ¹ / ₂ | 775 | 32 ¹ / ₈ | 816 |
| S | Hauteur du conduit d'évacuation | 5 ¹ / ₈ | 130 | 6 ³ / ₄ | 171 |
| | Longueur du cordon d'alimentation pour le gaz | 60 | 1524 | - | - |

DIMENSIONS DE PLANIFICATION DÉTAILLÉES

Espacement pour une installation dans un encastrement ou dans un placard

Les dimensions indiquées correspondent à l'espacement recommandé permis.

- Prévoir davantage d'espace pour faciliter l'installation et l'entretien.
- Un espace supplémentaire peut être requis pour les moulures de porte et de plancher et pour les plinthes.
- Un espace supplémentaire de 1 po (25 mm) de tous les côtés de la sècheuse est recommandé pour réduire le transfert du bruit.
- Pour installation dans un placard avec porte, on doit prévoir des ouvertures minimums d'entrée d'air en haut et en bas de la porte. Les portes à claire-voie offrant des ouvertures équivalentes de passage de l'air sont acceptables.
- Il faut aussi prendre en compte l'espace requis entre les appareils voisins.



*Dégagement minimum recommandé



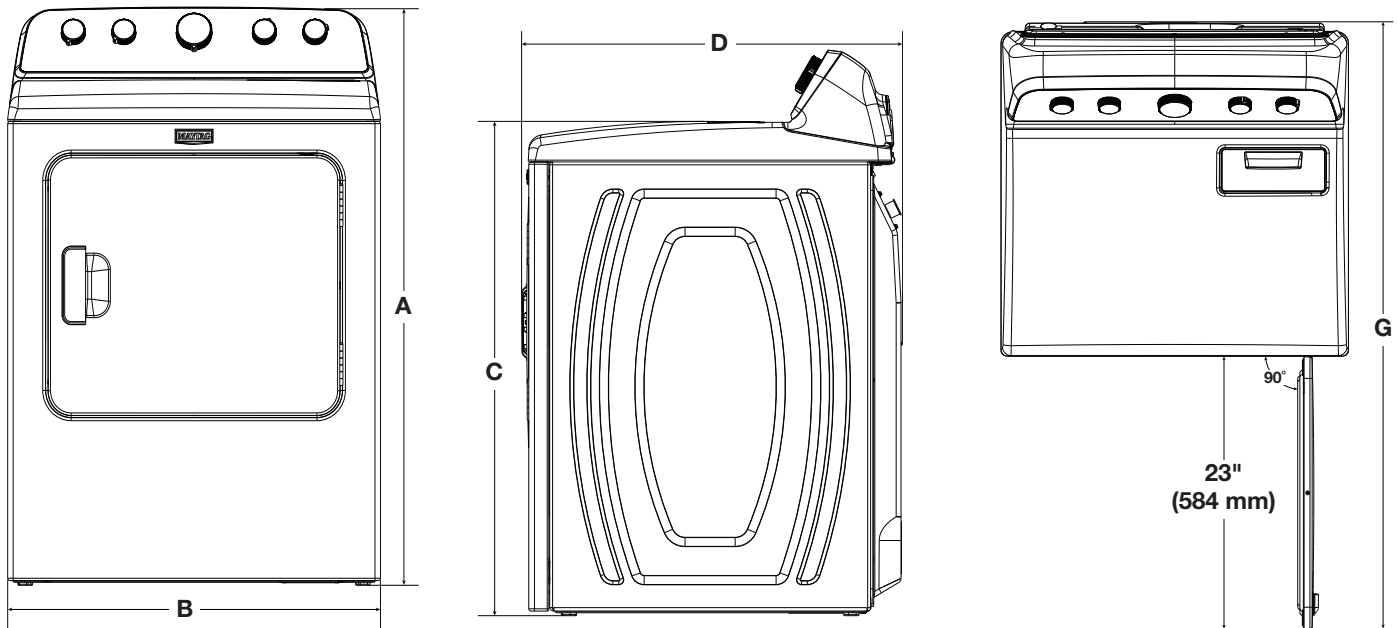
Guía de dimensiones

MED5605RW0, MED5605RU0, YMED5605RW0, YMED5605RU0 - Eléctrico
MGD5605RW0, MGD5605RU0 - Gas

DIMENSIONES DE PLANIFICACIÓN EN DETALLE

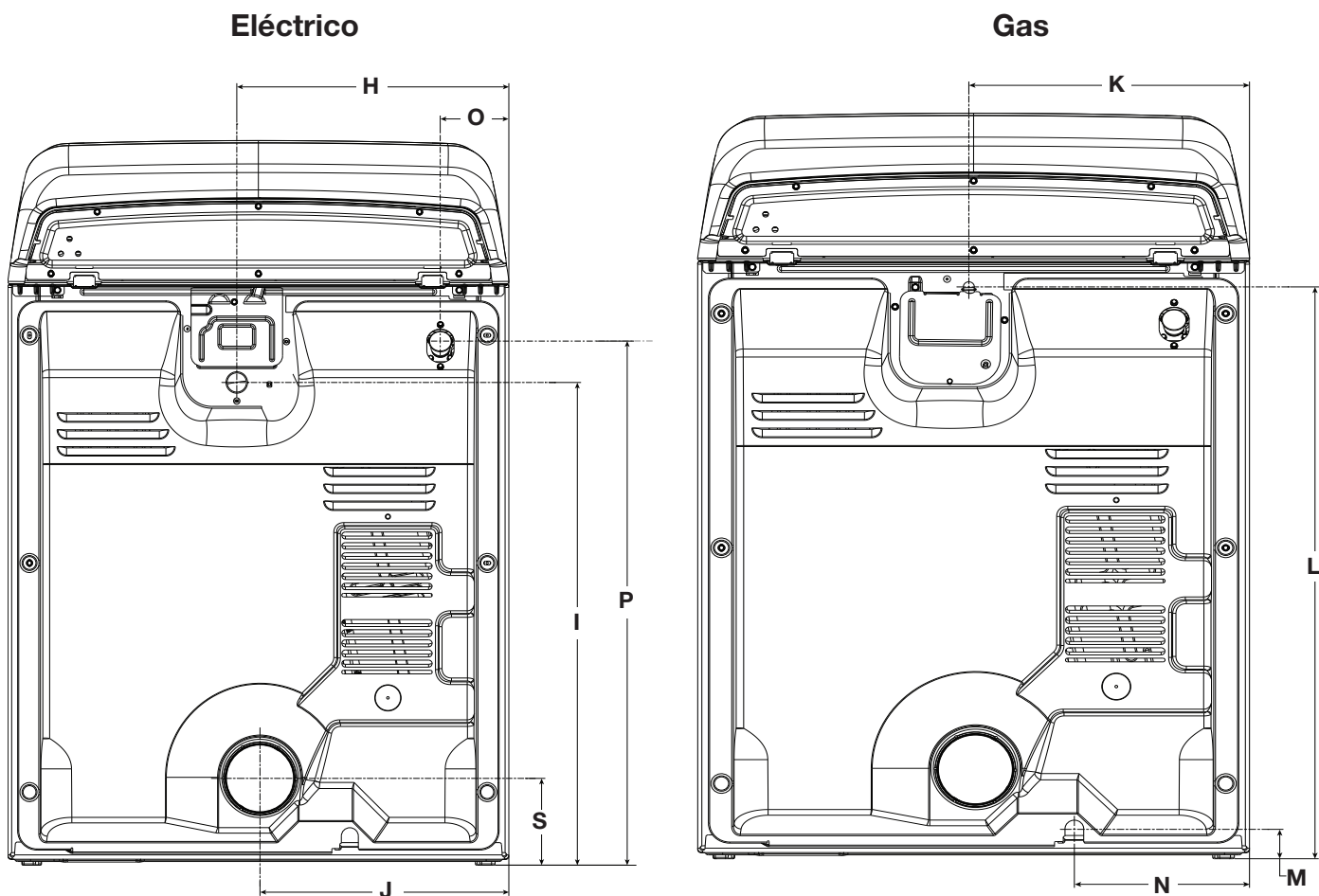
ADVERTENCIA: A fin de reducir el riesgo de incendio, choque eléctrico o lesiones personales, lea las INSTRUCCIONES IMPORTANTES DE SEGURIDAD Y LAS INSTRUCCIONES DE INSTALACIÓN, que se encuentran en el Manual del propietario, antes de instalar y usar el electrodoméstico.

| Requisitos eléctricos | | |
|--------------------------------------|-------------------------|---------------------|
| Tipo de combustible | Eléctrico | Gas |
| Amperaje mínimo del circuito | 30 A | 15 A |
| Consumo de amperios máximo | 26 A | 6 A |
| Voltaje de funcionamiento | 120/240 V CA únicamente | 120 V CA únicamente |
| Clasificación de corriente en Canadá | 24 A | NA |
| Frecuencia de funcionamiento | 60 Hz | |



| Dimensiones del producto | | | | | |
|--------------------------|-----------------------------------|-------------|-------------|-------------|-------------|
| | | in (mínima) | mm (mínima) | in (máximo) | mm (máximo) |
| A | Altura (con patas) | 42¼ | 1073 | 43⅞ | 1114 |
| B | Ancho | 29 | 737 | - | - |
| C | Altura superior (con patas) | 37 | 940 | 38⅞ | 981 |
| D | Profundidad | 28½ | 724 | - | - |
| G | Profundidad con la puerta abierta | 50¼ | 1289 | - | - |

DIMENSIONES DE PLANIFICACIÓN EN DETALLE



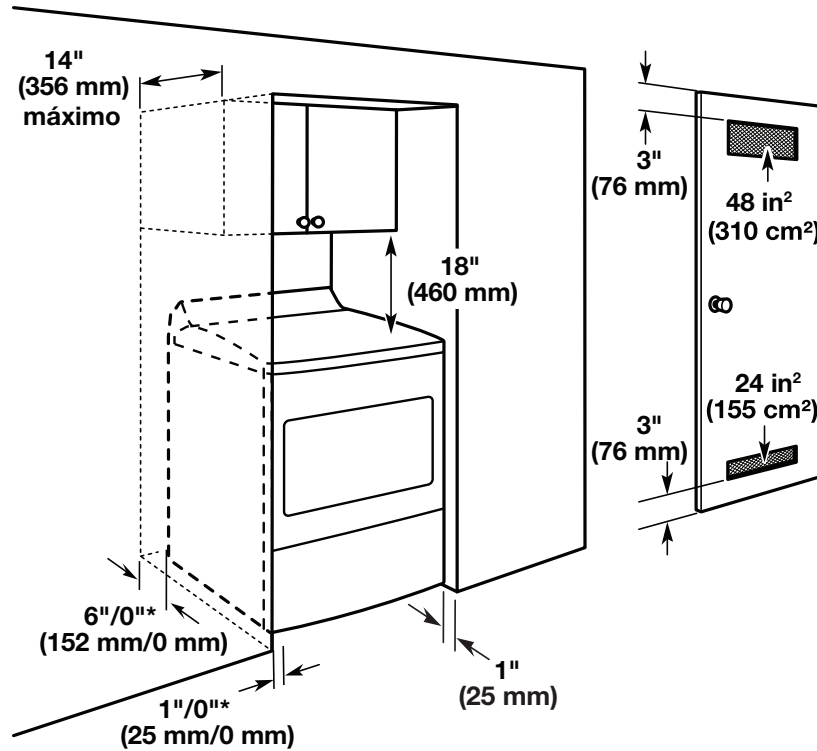
| Dimensiones del producto | | | | | |
|--------------------------|--|--------------------------------|-------------|--------------------------------|-------------|
| | | in (mínima) | mm (mínima) | in (máximo) | mm (máximo) |
| H | Protector de cables desde el lateral (eléctrico) | 15 ³ / ₈ | 400 | - | - |
| I | Altura hasta el protector de cables (eléctrico) | 28 ¹ / ₈ | 714 | 29 ³ / ₄ | 756 |
| J | Ducto de escape desde el lateral | 14 ¹ / ₂ | 368 | - | - |
| K | Cable eléctrico desde el lateral (gas) | 14 ³ / ₄ | 375 | - | - |
| L | Altura del cable eléctrico (gas) | 32 ³ / ₈ | 822 | 34 | 864 |
| M | Conexión de gas desde el altura | 1 ³ / ₄ | 44 | 3 ³ / ₈ | 86 |
| N | Conexión de gas desde el lateral | 9 ¹ / ₄ | 235 | - | - |
| O | Entrada de agua desde el lateral | 4 | 102 | - | - |
| P | Altura de la entrada de agua | 30 ¹ / ₂ | 775 | 32 ¹ / ₈ | 816 |
| S | Altura hasta el ducto de escape | 5 ¹ / ₈ | 130 | 6 ³ / ₄ | 171 |
| | Largo del cable eléctrico (gas) | 60 | 1524 | - | - |

DIMENSIONES DE PLANIFICACIÓN EN DETALLE

Espacio para un lugar empotrado o un clóset

Las dimensiones que se ilustran son para el espacio recomendado.

- Debe considerarse espacio adicional para facilitar la instalación y el servicio técnico.
- Se podrían necesitar espacios libres adicionales para las molduras de la pared, de la puerta y del piso.
- Se recomienda dejar un espacio adicional de 1" (25 mm) en todos los lados de la secadora para reducir la transferencia de ruido.
- Para la instalación en clóset, con una puerta, se requieren aberturas de ventilación mínimas en la parte superior e inferior de la puerta. Se aceptan puertas tipo persianas con aberturas de ventilación equivalentes.
- También se debe considerar espacio adicional para otro electrodoméstico que le acompañe.



*Espacios mínimos/recomendados