



## HAUTE PUISSANCE. HAUTE CONCEPTION.

La nouvelle **collection RVL de Viking** fait le lien entre le présent et l'avenir grâce à un design entièrement intégré qui s'intègre parfaitement aux armoires environnantes. Bien que son apparence élégante soit résolument minimale, il transmet audacieusement les performances de Viking en un coup d'œil. Et rassurez-vous, aucune puissance de cuisson commerciale n'a été sacrifiée pour des raisons d'apparence. Grâce à des silhouettes épurées, une interface utilisateur élégante, des tailles de transition et un verre noir étonnant, cette collection vous offre des possibilités illimitées de design contemporain qui enflammeront vos passions culinaires.

## NUMÉROS DE MODÈLE

**MVSOE6301BG** - Four simple 30 PO L.

**MVDOE6301BG** - Four double 30 PO L.

## CARACTÉRISTIQUES DE CONCEPTION ET D'INSTALLATION

- Façade en verre entièrement noire
- Contrôle tactile capacitif
- Intégration transparente sans ventilation par le bas
- Révélation minimale des produits
- Porte propre et lavée à l'air
- Possibilité d'installer deux fours simples ou doubles côte à côte
- Poignées élégantes en chrome noir
- Charnière de style européen
- Peut être installé en affleurement ou intégré
- Deux lampes de four halogènes par cavité

## CARACTÉRISTIQUES DE LA CUISINE

- Le système de convection à deux vitesses fait circuler l'air dans toute la cavité du four
- L'élément de cuisson à 6 passages dissimulé facilite le nettoyage
- Grill à 10 passages avec réflecteur de chaleur
- Deux casiers TruGlide à extension totale par cavité (cinq positions de casier)
- Fonctions du four - Cuire, Cuire par convection, Cuire par convection TruConvec, Rôtir par convection, Griller par convection, Griller (HI/MED/LOW)
- La sonde de température surveille la température interne des aliments et éteint le four lorsque les aliments atteignent la température programmée
- Le démarrage différé met automatiquement le four en marche à l'heure programmée et l'éteint à la fin de la cuisson
- Deux fonctions de minuterie - élément de cuisson et autonome
- La fonction de nettoyage à la vapeur est parfaite pour les nettoyages légers et moyens et ne prend que 20 minutes



**MVSOE6301BG**



**MVDOE6301BG**

## CAPACITÉ

- Total - 4,28 pieds cubes.
  - 25 PO L. x 16 PO H. x 18,5 PO P.

## CONNECTIVITÉ

- Panneau de commande tactile avec recettes guidées via Fresco App
- Mises à jour logicielles en direct
- Diagnostics

## GARANTIE

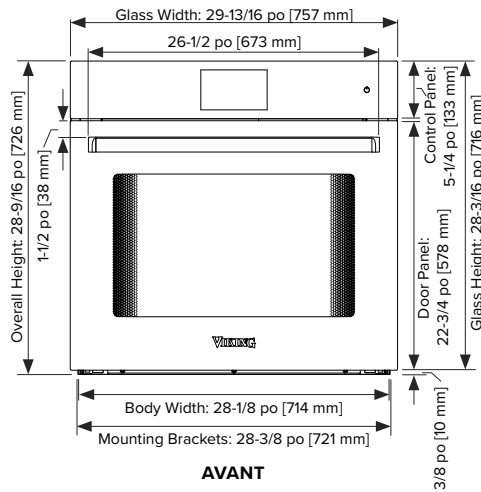
- 2 ans - produit complet
- 90 jours complets - pièces cosmétiques telles que le verre, les objets peints et les objets décoratifs
- Limitée à 5 ans - éléments chauffants électriques



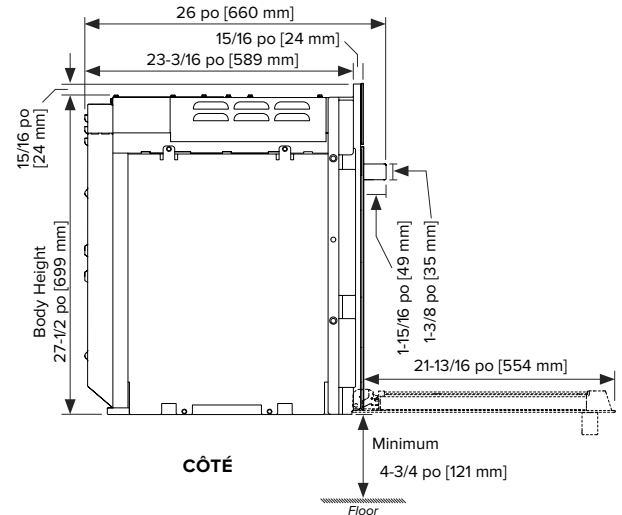
Modèle	MVSOE6301BG	MVDOE6301BG
<b>Largeur globale</b>	29-13/16 po (75,72 cm)	
<b>Hauteur totale</b>	28-9/16 po (69,94 cm)	51-7/16 po (130,64 cm)
<b>Profondeur totale</b>	Jusqu'à l'avant de la poignée - 26 po (66,0 cm) Jusqu'à l'avant de la porte vitrée - 24-1/8 po (61,3 cm) Profondeur de la porte ouverte - 21-13/16 po (54,4 cm) Profondeur dans le meuble - 23-3/16 po (58,9 cm)	
<b>Largeur de découpe</b>	Standard et encastré - 28-1/2 po (72,4 cm) encastré côte à côte : 28-9/16 po (72,5 cm)	
<b>Hauteur de découpe</b>	Montage standard et encastré - 28-5/16 po (71,9 cm)	Montage standard et encastré - 51-1/8 po (129,8 cm)
<b>Profondeur de découpe</b>	Montage standard et encastré - 23-1/4 po (59,06 cm)	
<b>Exigences électriques</b>	Le four nécessite un service séparé à 4 fils mis à la terre, 240 V (CA), 30 A (fours simples) et 50 A (fours doubles) avec son propre disjoncteur. L'unité est équipée du no. 10 fils de terre dans le conduit. Doit être fusionné séparément.	
<b>Utilisation max. de l'ampli</b>	240 VAC - 25,0 ampères, 6,0 kW; 208 VAC - 21,6 ampères, 4,5 kW	240 VAC - 50,0 ampères, 12,0 kW; 208 VAC - 43,0 ampères, 9,0 kW
<b>Dimensions intérieures</b>	25 po L. (63,5 cm) x 16 po H. (40,6 cm) x 18-1/2 po (50,0 cm)	
<b>Volume du four</b>	Norme AHAM - 3,8 pi3 Cavité totale du four - 4,3 pi3	
<b>Poids d'expédition approximatif</b>	260 lb (117,93 kg)	385 lb (174,63 kg)

Ne préparez pas l'installation à partir des seules données de la brochure. Voir les instructions d'installation pour des informations importantes sur le dégagement et l'installation.  
 \*\*La norme AHAM de mesure de la capacité des fours soustrait le bouchon de la porte et le déflecteur de convection du volume total du four.

**FOUR SIMPLE 30 PO L.**

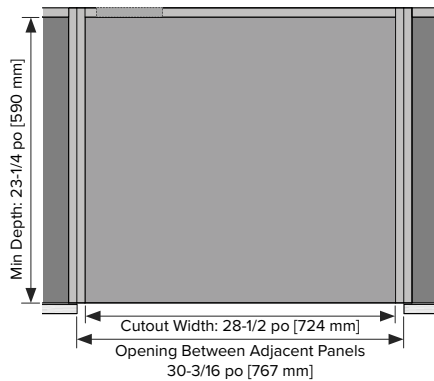


AVANT

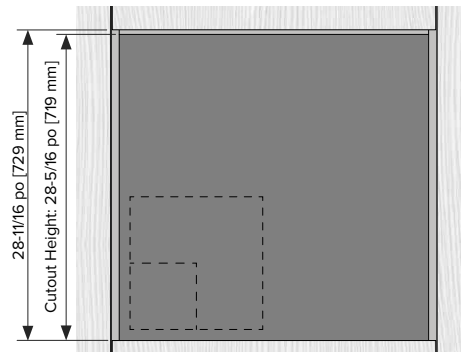


CÔTÉ

**Cabinet Cutouts**

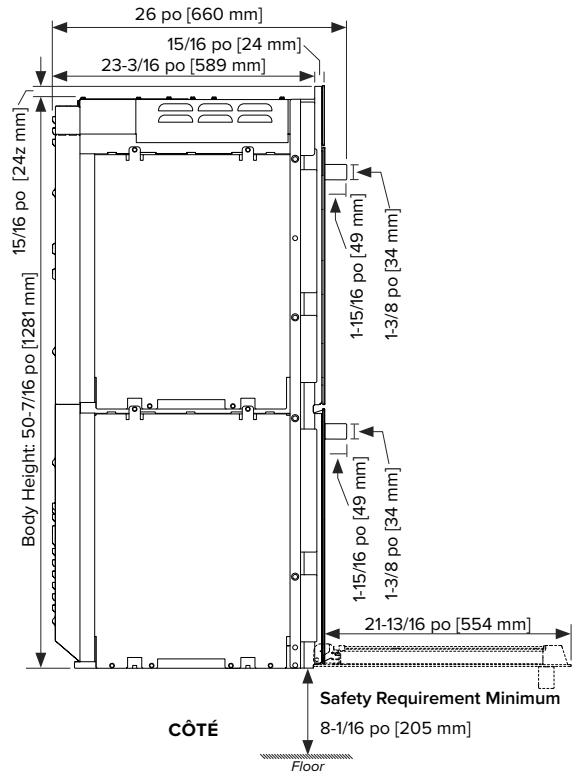
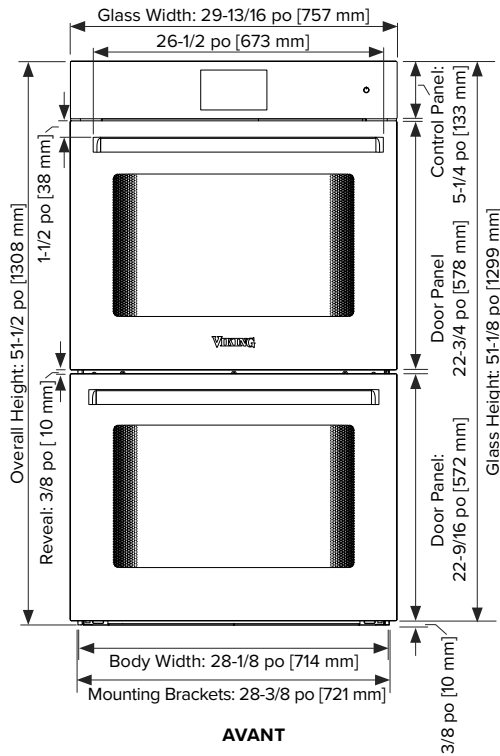


VUE DE DESSUS

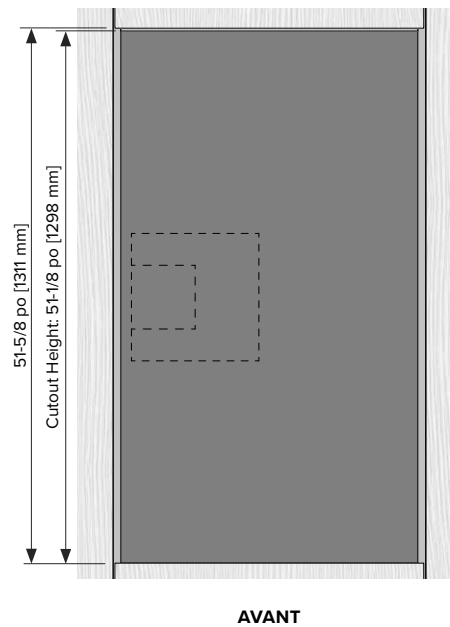
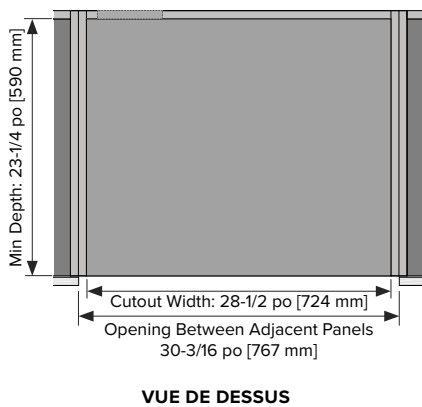


AVANT

FOUR DOUBLE 30 PO L.



Cabinet Cutouts



TROUVEZ VOTRE REVendeur LOCAL SUR [VIKINGRANGE.COM](http://VIKINGRANGE.COM)  
 POUR OBTENIR DES INFORMATIONS SUR LES PRODUITS, APPELEZ LE 1-888-845-4641 OU VISITEZ NOTRE SITE WEB