

790 mm (31 1/8")

R16 mm
(5/8")

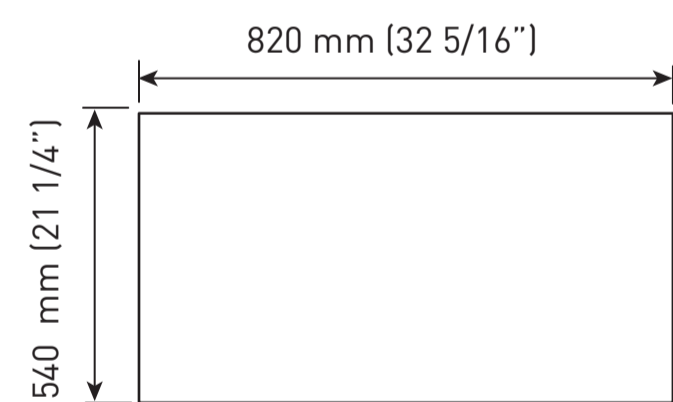


Gabarit de découpe Cutting Template

1. L'évier a une tolérance de ±5 mm (3/16"). Avant de découper un trou selon ce gabarit, il est conseillé de mesurer l'évier pour vous assurer qu'il correspond à ce gabarit, ensuite couper le gabarit selon le type d'installation.
2. Assurez-vous que l'évier est correctement centré, d'avant en arrière et de gauche à droite.
3. Collez le gabarit en place.
4. Tracez la ligne de découpe autour du gabarit.
5. Coupez le plan de travail le long de la ligne du gabarit.

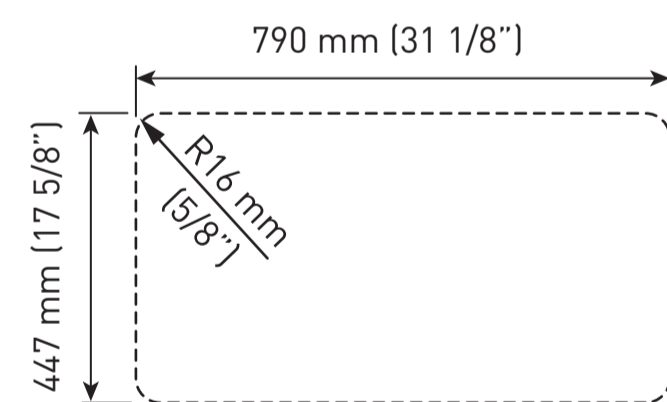
1. Sink may have tolerance of ±5 mm (3/16"). Before cutting the hole according to the template, it is best to measure the sink and insure the template fits for the cutting template then cut the template according to the type of installation.
2. Be sure the sink is properly centered, both front to back and left to right.
3. Tape the template in place.
4. Trace the cutting line around the template.
5. Cut the countertop along the template line

KS2123-XXX



Installation à encastrer
Drop-in installation

KS2125-XXX



Installation sous plan
Undermount installation

La tolérance des dimensions marquées ci-dessus est de ±5 mm (3/16").
Kalia décline toute responsabilité pour les erreurs de découpe du comptoir découlant d'une utilisation ou d'une interprétation incorrecte des dimensions fournies.
The tolerance of the above marked dimensions is ±5 mm (3/16").
Kalia declines any responsibility for cutting errors of the countertop resulting from incorrect usage or interpretation of the provided dimensions.

GARANTIE ET ENTRETIEN

Pour éviter les bris et vous assurer d'un fonctionnement optimal, il est nécessaire de suivre ces recommandations lors de l'entretien de votre produit Kalia.

WARRANTY AND MAINTENANCE

To avoid damage and optimize your product, you must follow the recommendations below when maintaining your Kalia product.



Numériser le code pour en savoir plus sur la garantie et l'entretien.
Scan the code to find out more about warranty and maintenance.

Instruction d'installation Installation information

Installation à encastrer Drop-in installation

- 1.
- 2.
- 3.
- 4.
- 5.
- 6.

Installation sous plan Undermount installation

- 1.
- 2.
- 3.
- 4.
- 5.

INSTALLATION SOUS PLAN - COUPER LE LONG DE CETTE LIGNE
UNDERMOUNT INSTALLATION - CUT ALONG THIS LINE

INSTALLATION À ENCASTRER - COUPER LE LONG DE CETTE LIGNE
DROP-IN INSTALLATION - CUT ALONG THIS LINE

820 mm (32 5/16")

540 mm (21 1/4")

447 mm (17 5/8")