

#### Caractéristiques :

- Éviers GRANISTONE<sup>MC</sup> (mélange unique de composite de granite)
- Cuve double 70/30 avec plage de robinetterie intégrée pour installation encastrée
- Offre une grande résistance aux chocs, à l'usure et aux égratignures
- Haute résistance à la chaleur, aux taches et à la décoloration
- Facile à nettoyer et à entretenir
- Absorption du bruit
- Dimension extérieure : 33" (838 mm) x 22" (559 mm)
- Dimension des cuves : 18" (457 mm) x 16 3/4" (426 mm)  
12 3/8" (315 mm) x 16 3/4" (426 mm)
- Profondeur des cuves : 9 3/8" (239 mm)
- Taille minimale du cabinet : 36"
- Trous pré-perçés positionnés sous l'évier (au besoin)
- Quincaillerie d'installation inclus
- **Accessoires inclus** : tapis de fond en silicone et crépine en acier inoxydable

#### Couleurs (finis) :

- Blanc : KS2141-310 (tapis de couleur noir -320)
- Noir : KS2141-320 (tapis de couleur noir -320)
- Gris : KS2141-330 (tapis de couleur gris -330)

#### Accessoires disponibles en option :

- Crépine de couleur en ABS : 107411-XXX\*
- Grilles de fond en acier inoxydable : 107421-110 (petite grille) et 107422-110 (grande grille)
- Tapis de séchage enroulable : 107414
- Planche à découper en bois d'acacia : 107413

#### Certifications :

Le modèle spécifié rencontre ou dépasse les normes suivantes ;



\* XXX signifie que la couleur du fini doit être spécifiée.



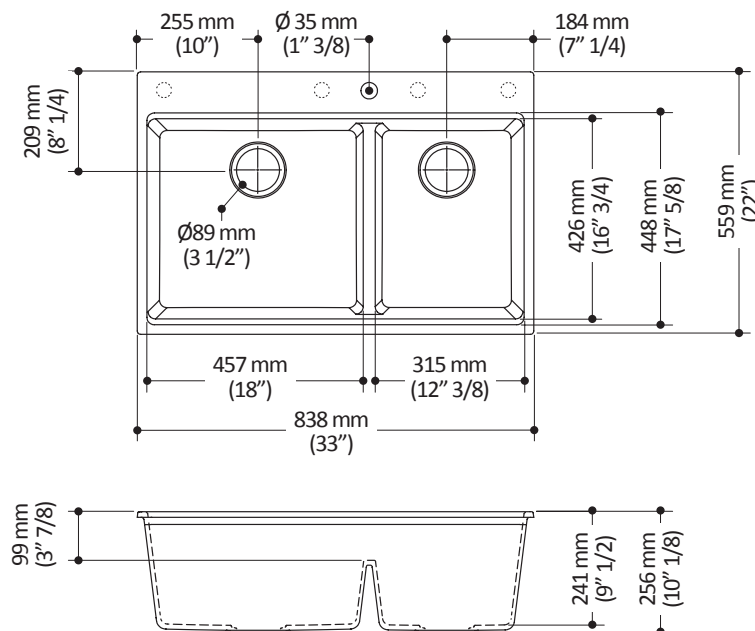
#### NOTES D'INSTALLATION

L'installation doit être conforme aux instructions d'installation fournies avec le produit.

#### GARANTIE

Kalia inc. garantit ses produits contre tout défaut de matériel ou de fabrication dans des conditions normales d'utilisation et d'entretien. **Veillez vous référer à la garantie Kalia comprise avec chacun des produits pour obtenir plus de détails.**

#### Dimensions du produit :



**Important :** Les dimensions sont approximatives et sont sujettes à changements sans préavis. Veuillez vous référer aux instructions d'installation.