



NOTICE D'UTILISATION

Plaque chauffante

FR

USER MANUAL

Hot plate

EN

PLANCHA EXCLUSIVE AMALIA 375
PLEA375ECAN – PLEA375ICAN

SERVICE CONTRÔLE :



Merci d'avoir acheté cette plancha LE MARQUIER© labellisée Origine France Garantie !
Consulter la notice avant l'utilisation

Thank you for purchasing this LE MARQUIER© plancha with the Origine France Garantie label!
Consult the instructions before use

30 RUE AMBROISE 1 | 40 390 ST MARTIN DE SEIGNANX (France)
Tel +33 (0)5 59 56 60 70 - Fax +33 (0)5 59 56 10 79
lemarquier.com

PRESENTATION DU GRILLOIR PAR CONTACT "PLANCHA"

Vous venez d'acquérir le grilloir par contact LE MARQUIER et nous vous en remercions.

Le grilloir par contact est le Grill idéal pour terrasse, jardin liant convivialité, cuisine naturelle, saine pour la réalisation de vos grillades les plus diverses : poissons, crustacés, viandes, volailles, gibiers ...

Chaque brûleur est commandé par un robinet surmonté d'une manette de commande permettant le réglage de la puissance.

Pour l'installateur : laissez des instructions au consommateur.

Pour le consommateur : conserver les instructions pour référence future.

L'installation doit être conforme aux codes locaux ou, en l'absence de locaux, au National Fuel Gas Code ANSI Z223.1/NFPA 54 au Natural Gas and Propane Installation Code CSA B149.1 au Propane Storage and Handling Code CSA B149.2 ou à la standard for Recreational Vehicle ANSI A119.2/NFPA 1192 et à la CSA Z240 RV Series, Recreational Vehicle Code selon le cas. Si une source électrique externe est utilisée, une déclaration indiquant que l'appareil a gaz de cuisson extérieure, une fois installé, doit être mis à la terre conformément aux codes locaux ou, en l'absence de codes locaux, au National Electrical Code ANSI/NFPA70, ou au Code Canadien de l'électricité, Partie I, CSA C22.1.

POUR VOTRE SECURITE



DANGER

- ▶ **ATTENTION** : des parties accessibles peuvent être très chaudes. Eloigner les jeunes enfants.
- ▶ A n'utiliser qu'à l'extérieur des locaux, l'appareil ne doit pas être installée à l'intérieur d'une habitation, bateau et d'un véhicule de loisir.
- ▶ Ne pas déplacer l'appareil pendant l'utilisation.
- ▶ Fermer le robinet du récipient de gaz après usage.
- ▶ Toute modification de l'appareil peut se révéler dangereuse.
- ▶ Cet appareil doit être éloigné des matériaux inflammables.
- ▶ Avant tout nettoyage attendre que l'appareil soit froid.
- ▶ Ne pas utiliser de détendeur réglable.
- ▶ Les parties protégées par le fabricant ou son mandataire ne doivent pas être manipulées par l'utilisateur.
- ▶ Utiliser des gants protecteurs lors de manœuvre des éléments particulièrement chauds
- ▶ Aucun matériau combustible ne doit se trouver autour et sous l'appareil.
- ▶ En cas d'odeur de gaz fermer le robinet de la bouteille de gaz
- ▶ Utiliser des gants protecteurs lors de l'utilisation pour manipuler le récupérateur de graisse.
- ▶ La plancha ne doit pas être installée dans une habitation, garage ou autre endroit fermé.
- ▶ La plancha ne doit pas être utilisée sous un auvent.
- ▶ Ne jamais remplir la bouteille au-delà de 80%.
- ▶ Ne pas garder une bouteille de réserve sous ou aux alentours de l'appareil.
- ▶ Un incendie pouvant causer la mort ou des blessures graves peut se produire si ces consignes ne sont pas respectées.
- ▶ N'utiliser que le régulateur de pression de gaz fourni avec cet appareil. Ce régulateur est réglé pour une pression de sortie de 11 in wc (2.74kpa).

S'il y a une odeur de gaz :

- ▶ Coupez l'admission de gaz de l'appareil.
- ▶ Eteindre toute flamme nue.
- ▶ Ouvrir le couvercle.
- ▶ Si l'odeur persiste, éloignez-vous de l'appareil et appelez immédiatement le fournisseur de gaz ou le service d'incendie.
- ▶ Avertissement, ne pas entreposer ni utiliser de l'essence ni d'autres vapeurs ou liquides inflammables dans le voisinage de l'appareil, ni de tout autre appareil.
- ▶ Avertissement, une bouteille de propane qui n'est pas raccordée en vue de son utilisation, ne doit pas être entreposée dans le voisinage de cet appareil ou de toute autre appareil.

MONTAGE ET INSTALLATION

Cet appareil doit être éloigné des matériaux inflammables durant l'utilisation.

Ne pas entreposer et ne pas utiliser d'essence ou autres liquides ou vapeurs inflammables à proximité de l'appareil.

Régler l'inclinaison de la plaque via les 2 vis situées sous la plaque ou via les 4 pieds réglables.

La plancha est équipée d'un allumeur électronique à pile type AA (LR6) « pile fournie ».

Mettre la pile (AA LR6) dans son logement qui se trouve sous la plancha en respectant le sens de polarité + et -. (Voir figure 1)

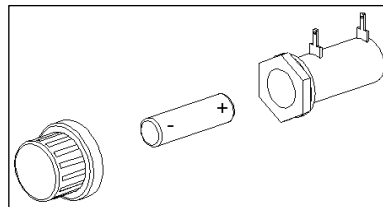


Figure 1 : Montage de la pile

LIEU D'UTILISATION

Cet appareil doit être utilisé en plein air sur un support horizontal non inflammable résistant à la chaleur (tel que brique réfractaire, carrelage, inox ...), aucun matériau combustible ne doit être situé dans un rayon de 0,50 m autour de votre appareil. La bouteille doit être débranchée lorsque l'appareil de cuisson au gaz en plein air n'est utilisé.

L'appareil extérieur à gaz de cuisson ne doit pas être utilisé sous une construction aérienne combustible.

L'appareil n'est pas destiné à être raccordé à un système fixe d'alimentation en combustible.

La puissance de chauffe de votre plancha est telle, que le plan de support de votre appareil doit être en matériau résistant à la chaleur de type béton, briques réfractaires ou céramique. La bouteille de gaz doit être fabriquée et marquée en accord avec les spécifications pour les Bouteilles de gaz LP des Etats Unis, le Département de Transport (D.O.T) ou les standards pour bouteilles, sphères ou tubes pour le transport de marchandise dangereux, et Commission, CAN/CSA-B339, en vigueur. La bouteille doit être équipée d'un système de prévention de trop plein référencé. Il doit également être fourni avec un système de connexion compatible avec la connexion des appareils de cuisson d'extérieurs.

Un appareil est considéré comme étant à l'extérieur s'il est installé avec un abri qui n'est pas plus inclusif que des murs sur trois côtés, mais sans couverture aérienne ; toutes les ouvertures doivent être ouvertes en permanence ; les portes coulissantes, les portes de garage, les fenêtres ou les ouvertures grillagées ne sont pas considérées comme des ouvertures permanentes.

Un appareil est considéré comme étant à l'extérieur s'il est installé avec un abri qui n'est autre qu'une enceinte partielle comprenant un toit et pas plus de deux parois latérales. Les parois latérales peuvent être parallèles, en parpaings ou à angle droit l'une par rapport à l'autre, toutes les ouvertures doivent être ouvertes en permanence ; les portes coulissantes, les portes de garage, les fenêtres ou les ouvertures grillagées ne sont pas considérées comme des ouvertures permanentes

Un appareil est considéré comme étant à l'air libre s'il est installé dans un abri qui n'est autre qu'une enceinte partielle comprenant un toit et trois parois latérales.

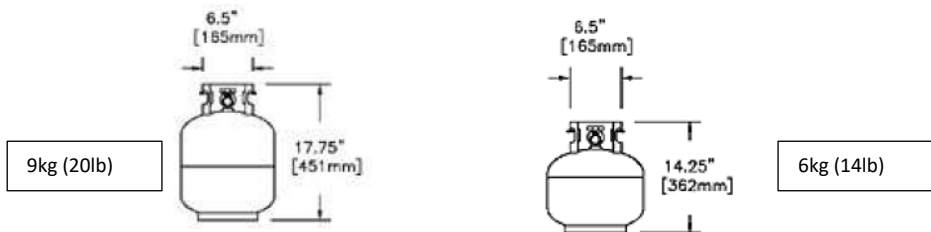
La température ambiante minimale de fonctionnement pour une utilisation sûre de l'appareil doit être de 0°C

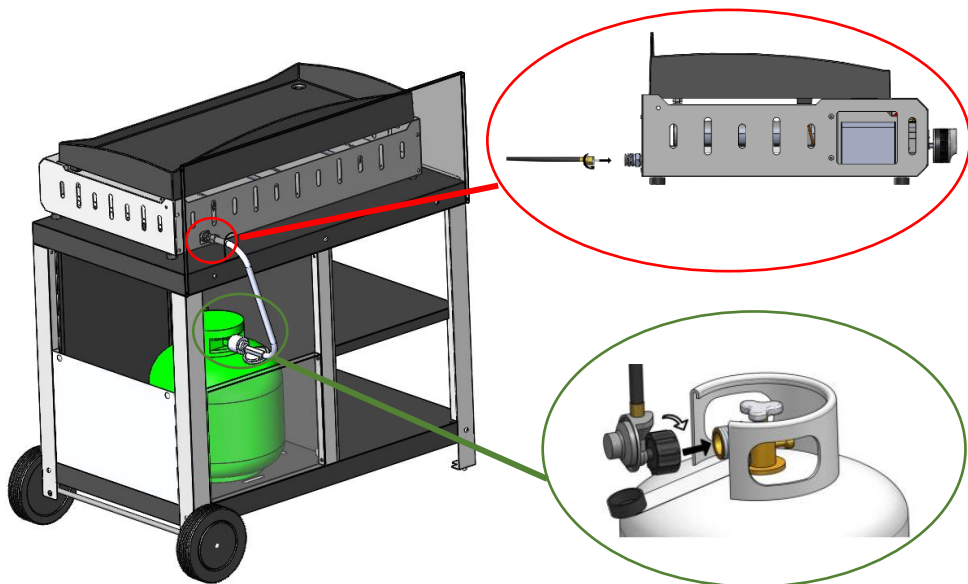
L'appareil à gaz ne doit pas être utilisé sous une construction combustible en hauteur.

RACCORDEMENT GAZ

La bouteille doit être montée de manière que la sortie de la soupape de surpression ne soit pas orientée vers la zone de fonctionnement normale.

Nous préconisons les bouteilles de 6 (14lb) et 9 kg (20lb) de propane du commerce, en utilisant le bon détendeur à sécurité. La bouteille de gaz utilisée et équipée du détendeur devra avoir une hauteur maxi de 451 mm et 362 mm de largeur. Veuillez noter que la bouteille utilisée doit inclure un collier pour protéger la valve de la bouteille. Une fois la bouteille raccordée à l'appareil, ouvrez la vanne de gaz et contrôler s'il y a un sifflement ou une odeur de gaz. Si cela est le ça couper l'alimentation de gaz déconnecter la bouteille de l'appareil et contacter votre fournisseur de gaz ou votre service incendie. L'appareil n'a pas besoin de réglages sur l'obturateur car celui-ci est déjà réglé en usine.





Attention au montage bien faire comme la représentation pour assurer le retrait des vapeurs

La Plancha doit être installée et raccordée conformément aux règles d'installation locales en vigueur. Une attention particulière doit être accordée aux dispositions applicables en matière de ventilation. Prévoir un débit d'air neuf de 15 m³/h pour l'alimentation en air de combustion.

Le raccordement de l'appareil à la bouteille de gaz (Propane) s'effectue par tuyau flexible métallique à embout mécanique AINSI Z21.54-CSA 8.4 (durée illimitée) ou un tuyau flexible caoutchouc armé à embout mécanique AINSI Z21.54-CSA 8.4 (durée de 10 ans) d'une longueur maximum de 1.5 mètres. Vérifier régulièrement le bon état du tuyau de gaz et n'hésitez pas à le changer s'il présente des craquelures ou des signes d'usures et il devra être changé lorsque la date de péremption inscrite sur le tuyau sera atteinte.

La plancha doit être raccordée à partir du raccord G1/2 situé à l'arrière de l'appareil. Après avoir raccordé le tuyau à la plancha, raccorder le détendeur sur le tuyau puis sur la bouteille en suivant les indications fournies avec le tuyau et le détendeur.

En cas de fuite de gaz constatée, fermer le robinet de la bouteille de gaz et revérifier les raccordements puis refaire un essai d'étanchéité.

Si la fuite persiste ou provient d'une autre pièce, contacter le fabricant.

Ne jamais utiliser un appareil qui fuit.

Le changement de la bouteille de gaz doit s'effectuer en respectant les consignes suivantes :

- ▶ Le changement doit s'opérer en extérieur uniquement, loin de toute source d'inflammation et source de chaleur
- ▶ Attendre le refroidissement complet de l'appareil
- ▶ Avant de changer la bouteille de gaz, veiller à ce que son robinet soit complètement fermé.

AVANT LA MISE EN MARCHÉ

S'assurer :

- ▶ Qu'il n'y ait pas de fuites, vérifier si le tuyau montre des traces d'usure ou de frottement, ou si le tuyau est coupé.
- ▶ Que le tuyau flexible métallique ou flexible caoutchouc ne soit pas en contact avec des parties de l'appareil pouvant devenir chaudes et qu'il soit visible sur toute sa longueur (de l'appareil à la bouteille) et facilement accessible.
- ▶ Assurez-vous qu'il n'y est pas une odeur de gaz. Si une odeur de gaz est présente coupez le gaz de l'appareil, éteindre toute flamme nue, ouvrir le couvercle.
- ▶ Si l'odeur persiste, éloignez-vous de l'appareil et appelez immédiatement votre fournisseur de gaz ou votre service d'incendie.
- ▶ S'il est évident qu'il y a une abrasion ou une usure excessive, ou si le tuyau est coupé, il doit être

Remplacé avant la mise en service de l'appareil extérieur à gaz de cuisson. Le

Le tuyau de remplacement doit être celui spécifié par le fabricant ».

Gardez la zone extérieure des appareils à gaz de cuisson dégagée et exempte de matières combustibles, d'essence et d'autres vapeurs et liquides inflammables.

Ne pas obstruer la circulation de l'air de combustion et de ventilation.

Gardez-la ou les ouvertures de ventilation de l'enceinte de la bouteille libres et exemptes de débris.

Vérifiez visuellement les flammes du brûleur (ajoutez des représentations picturales).

Vérifiez et nettoyez les tubes de brûleur/venturi pour détecter la présence d'insectes et de nids d'insectes. Un tube obstrué peut provoquer un incendie sous le gril.

Pour votre sécurité, nous vous rappelons que la plancha ne doit être utilisée qu'à l'extérieur des locaux et qu'aucun matériau combustible ne doit se trouver dans un rayon de 20'' (0.50m) environ autour, sous et au-dessus de l'appareil. Nous vous recommandons de ne jamais entreposer ou utiliser des liquides ou des vapeurs inflammables à proximité. En cas d'odeur de gaz, vous devez fermer le robinet de la bouteille de gaz. Vérifiez que les vis qui fixent les brûleurs en position sont solidement fixés afin que les brûleurs soient bien positionnés.

ALLUMAGE DU GRILLOIR PAR CONTACT "PLANCHA"

Chaque brûleur est commandé par un robinet avec manette de commande et bouton d'allumage. La manette de commande comporte un symbole (I) qui sert à indiquer l'état du robinet.

1. Ouvrir le robinet de la bouteille de gaz, appuyer sur le bouton de réarmement du détendeur fixe.
2. Appuyer et tourner la manette de commande en position plein débit (grand cercle).
3. Maintenir appuyé la manette de commande encore un moment pour enclencher la sécurité gaz.
4. Vérifier visuellement l'allumage par l'ouverture sous la plaque de cuisson.
5. Reproduire la même procédure pour chaque brûleur
6. Régler ensuite à volonté la hauteur de la flamme en tournant la ou les manettes de commande de plein débit (grand cercle) à débit réduit (petit cercle) (Voir figure 2)
7. Pour l'extinction, ramener la ou les manettes de commande sur le symbole de fermeture (O) puis fermer le robinet de la bouteille de gaz.

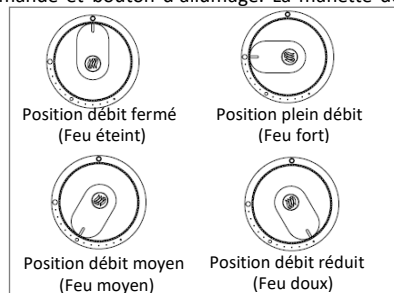


Figure 2 : Réglage de la manette de commande

Remarque :

Une flamme (allumette longue ou briquet à long bec) peut également être utilisée en cas de non-fonctionnement de l'allumeur. Pour cela, positionner la flamme au niveau du brûleur en passant entre le corps de la plancha et la plaque de cuisson et procéder à l'allumage comme expliqué ci-dessus. Répéter l'action pour chaque brûleur.

UTILISATION

REMARQUE : Lors de la première utilisation, il est conseillé de faire fonctionner votre plancha à vide pendant 10 minutes à débit moyen. Il est possible durant quelques instants qu'une légère odeur se dégage de votre appareil.

Avant toute cuisson, préchauffer l'appareil environ 10 minutes.

Pour récupérer les jus de la cuisson de vos aliments positionner un pot dans le logement prévu à cet effet et situé sur le côté gauche de la plancha.

Si l'allumage ne se produit pas dans les 5 secondes, éteignez-la ou les commandes du brûleur, attendez 5 minutes et répétez la procédure d'allumage.

NETTOYAGE ET ENTRETIEN

Pour nettoyer votre plaque, la laisser sur le châssis de la plancha. Une seule minute suffit pour nettoyer votre plaque de cuisson. Le nettoyage doit être fait quand la plancha est éteinte mais la plaque encore tiède. Si ce n'est pas le cas, faire fonctionner les brûleurs quelques minutes. Racler le plus gros des résidus à l'aide d'une spatule en inox. Verser de l'eau sur la plaque et frotter avec une boule de laine d'inox. Renouveler jusqu'à ce que la plaque soit impeccable. L'essuyer soigneusement avec un papier absorbant.

Attention à la capacité du bac récupérateur : penser à le vider régulièrement. Utiliser des gants de protection si le bac est encore chaud.

Retrouver notre tutoriel vidéo sur notre chaîne YouTube



ATTENTION : La méthode des glaçons est à proscrire. Elle présente un risque de choc thermique qui pourrait endommager la plaque (écaillage de l'émail par exemple).

Si l'appareil n'a pas été utilisé pendant une longue période, vérifier et nettoyer le cas échéant avec de l'air sous pression, les brûleurs et les orifices de passage d'air (venturi) afin d'enlever d'éventuels résidus (saletés, nids d'insectes, toiles d'araignées...)

STOCKAGE

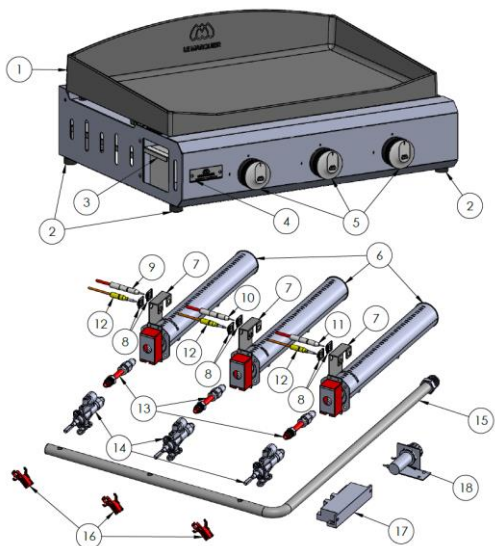
Stocker votre plancha dans un endroit à l'abri de l'humidité, des poussières et où elle ne risque pas d'être endommagée. Avant de ranger votre plancha, débrancher la bouteille de gaz et la stocker à l'extérieur dans un endroit sec et bien ventilé à l'écart de toute source de chaleur.

Si l'appareil extérieur à gaz de cuisson n'est pas utilisé, le gaz doit être coupé au cylindre d'alimentation.

Les bouteilles doivent être entreposées à l'extérieur hors de la portée des enfants et ne doivent pas être entreposées dans un bâtiment, un garage ou tout autre endroit clos.

Nomenclature

Pour tout remplacement ou échange, merci de vous adresser à notre SAV avec les informations des pièces.



Numéro	Réf	Désignation	Qt
1	PLQ0004	PLAQUE DE CUISSON FONTE EMAILLEE 75*40	1
2	COM0170	PIEDS REGLABLE SEMELLE ANTIDERAPANTE	4
3	AGR64	MUG INOX CARRE	1
4	IDE0004	PLAQUETTE LEMARQUIER RECTANGULAIRE BLEU/BLANC/ROUGE INOX	1
5	COM0276	BOUTON DE COMMANDE GAZ MARQUAGE CAOUTCHOUC 2022 ABS	3
6	COM0271	BRULEUR BRAY	3
7	SUP0018	SUPPORT ELECTRODE + THERMO CLIP AMALIA	3
8	COM0212	CLIP POUR THERMOCOUPLE OU BOUGIE	3
9	COM0266	BOUGIE CLIP AVEC CABLE LG=800 MM COSSE RECTANGULAIRE	1
10	COM0210	BOUGIE CLIP AVEC CABLE LG=600 MM COSSE RECTANGULAIRE	1
11	COM0251	BOUGIE CLIP AVEC CABLE LG=400 MM COSSE RECTANGULAIRE	1
12	COM0211	THERMOCOUPLE CLIP LG=300 CUIVRE	3
13	COM0339	TUBE ALIMENTATION ALU BRULEUR AMALIA	3
14	COM0342	ROBINET THERMOCOUPLE	3
15	COM0032	RAMPE ALIMENTATION ACIER GAZ AMALIA 375 03 30 004A	1
16	COM0343	SWITCH (ENSEMBLE DE 3 SWITCHS)	1
17	COM0011	BOITIER PIEZO A PILE 4 SORTIES POLYPRO CSA UL	1
18	COM0012	PORTE PILE PIEZO 2018 - 20XX CSA UL	1

CARACTERISTIQUES

Pays de destination :	
USA - CANADA	

Plancha 3 Brûleurs				$\Sigma Q_n = 6.9 \text{ kW}$		23 529 Btu/h au G31 (propane)
Brûleurs	Débit nominal (Q_n)	Gaz	Pression (mbar)	Repère sur injecteur	Débit (g/h)	
Gauche	2.3 kW	(G31) Propane	27.4	76	193	
Centre	2.3 kW					
Droite	2.3 kW					

GARANTIES

L'appareil bénéficie des garanties commerciales suivantes : lemarquier.com

Notre chartre SAV est consultable en ligne sur le site internet : lemarquier.com

Chaque appareil est contrôlé à tous les stades de fabrication.


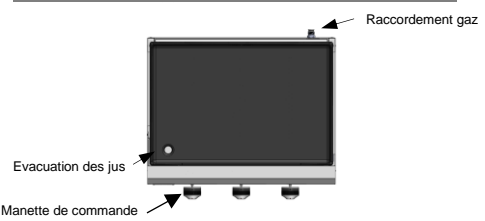
Dans le cas où des anomalies seraient relevées, il est nécessaire de bien s'assurer que les prescriptions de la notice ont été scrupuleusement respectées. En particulier, que le détendeur à sécurité utilisé est bien celui prévu en fonction de votre bouteille à gaz.

Un non-respect des règles d'utilisation peut entraîner une détérioration de votre appareil.

Ne pas modifier l'appareil

Toute modification de l'appareil peut se révéler dangereuse.

En cas de panne ou de pièce endommagée, veuillez faire appel à notre Service Après-Vente <https://maisonlemarquier.zendesk.com/>

<i>Dimensions de l'appareil Plancha (en cm)</i>			<i>Description de l'appareil Plancha en vue de dessus :</i>	
	LONGUEUR	77		
	PROFONDEUR	53		
	HAUTEUR	26		

PRESENTATION OF THE BROILER BY CONTACT "PLANCHA"

You have just acquired the broiler by contact LE MARQUIER and we thank you.

The contact broiler is the GRI l'ideal for terrace, garden linking conviviality, natural cuisine, healthy for the realization of your most diverse grills: fish, shellfish, meat, poultry, game ...

Each burner is controlled by a valve surmounted by a control **lever** allowing the power to be adjusted.

For the installer: leave instructions to the consumer.

For the consumer: keep the instructions for future reference.

The facility must comply with local codes or, in the absence of premises, National Fuel Gas Code ANSI Z223.1/NFPA 54, Natural Gas and Propane Installation Code CSA B149.1, Propane Storage and Handling Code CSA B149.2 or ANSI Standard for Recreational Vehicle A119.2/NFPA 1192 and CSA Z240 RV Series, Recreational Vehicle Code as applicable. If an external electrical source is used, a statement that the outdoor cooking gas appliance, once installed, must be grounded in accordance with local codes or, in the absence of local codes, the National Electrical Code ANSI/NFPA70, or the Canadian Electrical Code, Part I, CSA C22.1.

FOR YOUR SAFETY



DANGER

- **WARNING: accessible parts can be very hot. Keep young children away.**
- **To be used only outside the premises, the device must not be installed inside a dwelling, boat or a recreational vehicle.**
- **Do not move the device during use.**
- **Close the valve of the gas container after use.**
- **Any modification of the device can be dangerous.**
- **This device must be kept away from flammable materials.**
- **Before cleaning, wait until the device is cold.**
- **Do not use adjustable regulators.**
- **Parts protected by the manufacturer or his authorised representative must not be handled by the user.**
- **Use protective gloves when maneuvering particularly hot elements**
- **No combustible material should be around or under the appliance.**
- **In case of gas smell close the valve of the gas cylinder**
- **Use protective gloves when using to handle the grease collector.**
- **The plancha must not be installed in a house, garage or other enclosed place.**
- **The plancha should not be used under an awning.**
- **Never fill the bottle above 80%.**
- **Do not keep a spare bottle under or around the device.**
- **A fire that can cause death or serious injury can occur if these instructions are not followed.**
- **Use only the gas pressure regulator supplied with this unit. This regulator is set for an outlet pressure of 11 in wc (2.74kpa).**
- **If there is a smell of gas:**
- **Turn off the gas intake of the appliance.**
- **Extinguish any open flame.**
- **Open the lid.**
- **If the smell persists, move away from the appliance and call the gas supplier or fire department immediately.**
- **Warning, do not store or use gasoline or other flammable vapours or liquids in the vicinity of the appliance or any other appliance.**
- **Warning, a propane cylinder that is not connected for use must not be stored in the vicinity of this or any other appliance.**

ASSEMBLY AND INSTALLATION

This device must be kept away from flammable materials during use.

Do not store or use gasoline or other flammable liquids or vapours near the appliance.

Adjust the inclination of the plate via the 2 screws located under the plate or via the 4 adjustable feet.

The plancha is equipped with an electronic battery igniter type AA (LR6) "battery supplied".

Put the battery (AA LR6) in its housing which is under the plancha respecting the direction of polarity + and -. (See Figure 1)

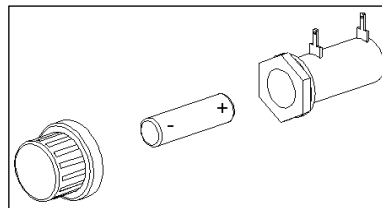


Figure 1: Mounting the Stack

PLACE OF USE

This device must be used outdoors on a non-flammable horizontal support resistant to heat (such as refractory brique, tiles, stainless steel ...), no combustible material should be located within a radius of 0.50 m around your device. The cylinder must be disconnected when the outdoor gas cooking appliance is not in use.

The outdoor cooking gas appliance must not be used under combustible aerial construction.

The appliance is not intended to be connected to a fixed fuel supply system.

The heating power of your plancha is such that the support plane of your device must be made of heat-resistant material such as concrete, refractory bricks or ceramic. The cylinder must be manufactured and marked in accordance with the specifications for LP Gas Cylinders of the United States, the Department of Transportation (D.O.T) or the standards for cylinders, spheres or tubes for the transport of dangerous goods, and Commission, CAN/CSA-B339, in force. The bottle must be equipped with a referenced overflow prevention system. It must also be supplied with a connection system compatible with the connection of outdoor cooking appliances.

An appliance is considered to be outdoors if it is installed with a shelter that is no more inclusive than walls on three sides, but without overhead cover; all openings must be permanently open; sliding doors, garage doors, windows or screened openings are not considered to be permanent openings.

An appliance is considered to be outdoors if it is installed with a shelter that is no more than a partial enclosure comprising a roof and no more than two side walls. The side walls may be parallel, cinder block or at right angles to each other, all openings must be permanently open; sliding doors, garage doors, windows or screened openings are not considered permanent openings.

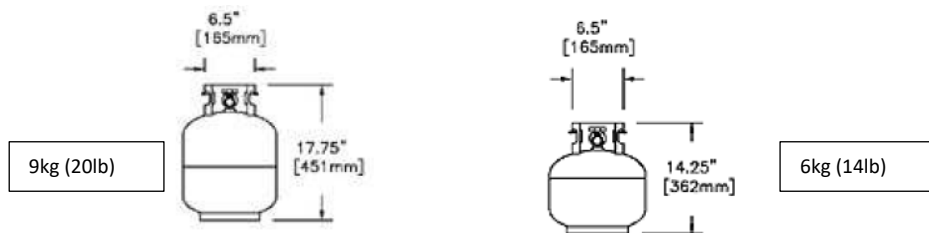
An appliance is considered to be in the open air if it is installed in a shelter that is no more than a partial enclosure comprising a roof and three side walls.

The minimum ambient operating temperature for safe use of the appliance must be 0°C.

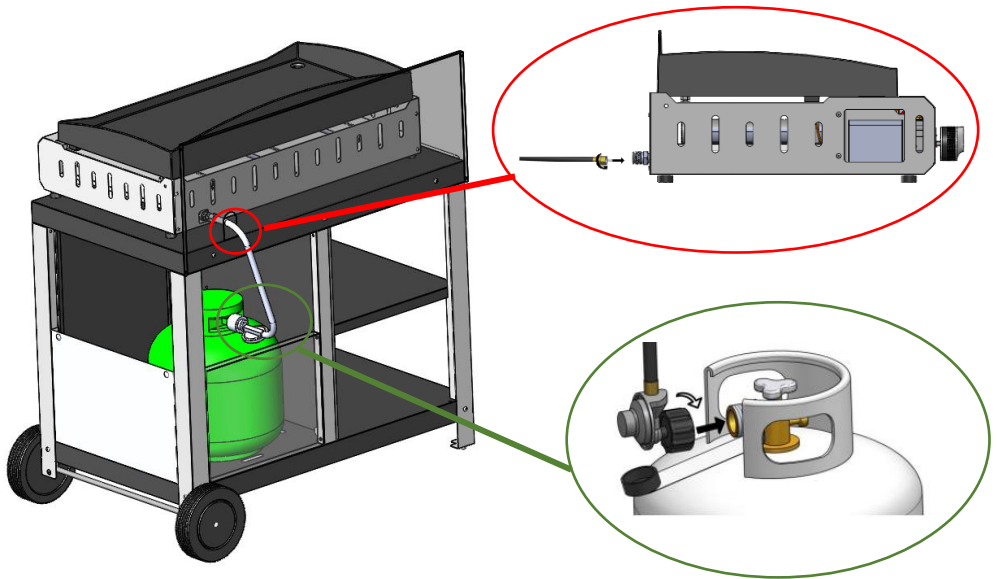
The gas appliance must not be used under a combustible structure above ground level.

GAS CONNECTION

The cylinder should be mounted such that the pressure relief valve outlet is not oriented toward the normal operating. We recommend commercial propane cylinders of 6 (14lb) and 9 kg (20lb), using the right safety regulator. The gas cylinder used and equipped with the pressure regulator shall have a maximum height of 451 mm and a width of 362 mm. Please note that the bottle used must include a collar to protect the valve of the bottle. Once the cylinder is connected to the unit, open the gas valve and check for a whistling or smelling of gas. If this is the it cut the gas supply disconnect the cylinder from the appliance and contact your gas supplier or fire department. The camera does not need adjustments on the shutter because it is already set at the factory.



Attention to the assembly do well as the representation to ensure the removal of vapors



Be careful when assembling: follow the plan to ensure that vapours are removed.

The Plancha must be installed and connected in accordance with the local installation rules in force. Particular attention should be paid to the applicable ventilation provisions. Provide a fresh air flow of 15 m³/h for the combustion air supply.

The connection of the device to the gas cylinder (Propane) is carried out by flexible metal hose with mechanical tip AINSI Z21.54-CSA 8.4 (unlimited duration) or a flexible rubber reinforced hose with mechanical tip AINSI Z21.54-CSA 8.4 (duration of 10 years) with a maximum length of 1.5 meters. Regularly check the condition of the gas hose and do not hesitate to change it if it shows cracks or signs of wear and it will need to be changed when the expiry date on the pipe is reached.

The plancha must be connected from the G1/2 connection located at the rear of the apparatus. After connecting the hose to the plancha, connect the regulator to the hose and then to the bottle following the instructions supplied with the hose and the regulator.

In the event of a gas leak, close the valve of the gas cylinder and recheck the connections and repeat a leak test. If the leak persists or comes from another part, contact the manufacturer.

Never use a leaky device.

The change of the gas cylinder must be carried out in accordance with the following instructions:

- The change must take place outdoors only, away from any source of ignition and heat source
- Attention to complete cooling of the appliance
- Before changing the gas cylinder, make sure that its valve is completely closed.

BEFORE START-UP

Ensure:

- If there are no leaks, check if the hose shows signs of wear or friction, or if the hose is cut.
- That the flexible metal or flexible rubber hose is not in contact with parts of the device that may become hot and that it is visible along its entire length (from the device to the bottle) and easily accessible.
- Make sure there is no smell of gas. If a smell of gas is present turn off the gas from the device, extinguish any open flame, open the lid.
- If the smell persists, move away from the appliance and call your gas supplier or fire department immediately.
- If it is obvious that there is excessive abrasion or wear, or if the pipe is cut, it must be replaced before commissioning of the outdoor cooking gas appliance.

The replacement pipe shall be the one specified by the manufacturer."

Keep the outdoor area of cooking gas appliances clear and free of combustible materials, gasoline and other flammable vapours and liquids.

Do not obstruct the circulation of combustion and ventilation air.

Keep it or the ventilation openings in the cylinder enclosure free and free of debris.

Visually check the flames of the burner (add pictorial representations).

Check and clean the burner/venturi tubes for insects and insect nests. A clogged tube can cause a fire under the grill.

For your safety, we remind you that the plancha should only be used outside the premises and that no combustible material should be within a radius of about 20" (0.50m) around, under and above the device. We recommend that you never store or use flammable liquids or vapours nearby. In case of a smell of gas, you need to turn off the tap of the gas cylinder. Check that the screws that secure the burners in position are securely secured so that the burners are properly positioned.

IGNITION OF THE GRILL BY "PLANCHA" CONTACT

Each burner is controlled by a valve with a control lever and an ignition button. The control lever has a symbol (I) which is used to indicate the status of the tap.

1. Open the gas cylinder valve, press the reset button on the fixed regulator.
2. Press and turn the control lever to the full flow position (large circle).
3. Keep the control lever pressed for a moment to activate the gas safety device.
4. Visually check the ignition through the opening under the cooking.
5. Repeat the same procedure for each burner
6. Then adjust the flame height as desired by turning the control lever(s) from full flow (large circle) to reduced flow (small circle) (See figure 2)
7. To turn off, move the control lever(s) back to the

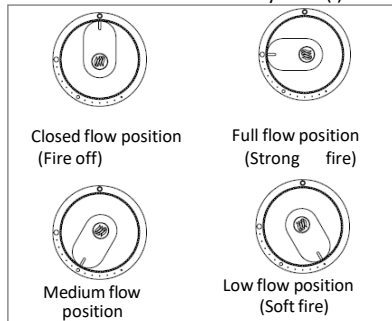


Figure 2: Adjusting the joystick

Remark:

A flame (long match or long-spout lighter) can also be used if the igniter is not working. To do this, position the flame at the burner by passing between the body of the plancha and the hob and proceed to the ignition as explained above. Repeat the action for each burner.

USAGE

NOTE: During the first use, it is advisable to run your plancha empty for 10 minutes at medium flow. It is possible for a few moments that a slight odor emerges from your device.

Before cooking, preheat the appliance for about 10 minutes.

To recover the juices of the cooking of your food position a pot in the housing provided for this purpose and located on the left side of the plancha.

If the ignition does not occur within 5 seconds, turn it off or the burner controls, wait 5 minutes and repeat the ignition procedure.

CLEANING AND MAINTENANCE

To clean your plate, leave it on the frame of the plancha. Just one minute is enough to clean your hob. Cleaning should be done when the plancha is off but the plate is still warm. If this is not the case, run the burners for a few minutes. Scrape most of the residue with a stainless steel spatula. Pour water over the plate and rub with a ball of stainless wool. Renew until the plate is impeccable. Wipe thoroughly with a paper towel.

Pay attention to the capacity of the recovery bin: remember to empty it regularly. Use protective gloves if the tray is still warm.

Find our video tutorial on our YouTube channel



WARNING: The ice cube method is to be avoided. It presents a risk of thermal shock that could damage the plate (chipping of the enamel for example).

If the device has not been used for a long time, check and clean if necessary with pressurized air, burners and air passage ports (venturi) to remove any residues (dirt, insect nests, cobwebs ...)

STORAGE

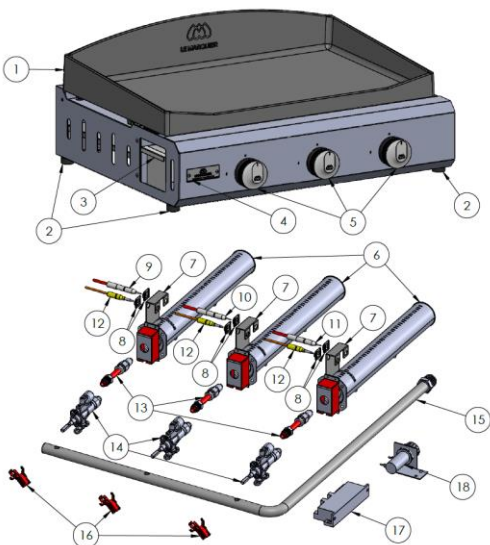
Store your plancha in a place away from moisture, dust and where it is not likely to be damaged. Before storing your plancha, unplug the gas cylinder and store it outside in a dry, well-ventilated place away from any heat source.

If the external cooking gas appliance is not used, the gas must be switched off at the supply unit.

Bottles must be stored outdoors out of the reach of children and must not be stored in a building, garage or other enclosed area.

Nomenclature

For any replacement or exchange, please contact our after-sales service with the information of the parts.



Numéro	Réf	Désignation	Qt
1	PLQ0004	PLAQUE DE CUISON FONTE EMAILLEE 75*40	1
2	COM0170	PIEDS REGLABLE SEMELLE ANTIDERAPANTE	4
3	AGR64	MUG INOX CARRE	1
4	IDE0004	PLAQUETTE LEMARQUIER RECTANGULAIRE BLEU/BLANC/ROUGE INOX	1
5	COM0276	BOUTON DE COMMANDE GAZ MARQUAGE CAOUTCHOUC 2022 ABS	3
6	COM0271	BRULEUR BRAY	3
7	SUP0018	SUPPORT ELECTRODE + THERMO CLIP AMALIA	3
8	COM0212	CLIP POUR THERMOCOUPLE OU BOUGIE	3
9	COM0266	BOUGIE CLIP AVEC CABLE LG=800 MM COSSE RECTANGULAIRE	1
10	COM0210	BOUGIE CLIP AVEC CABLE LG=600 MM COSSE RECTANGULAIRE	1
11	COM0251	BOUGIE CLIP AVEC CABLE LG=400 MM COSSE RECTANGULAIRE	1
12	COM0211	THERMOCOUPLE CLIP LG=300 CUIVRE	3
13	COM0339	TUBE ALIMENTATION ALU BRULEUR AMALIA	3
14	COM0342	ROBINET THERMOCOUPLE	3
15	COM0032	RAMPE ALIMENTATION ACIER GAZ AMALIA 375 03 30 004A	1
16	COM0343	SWITCH (ENSEMBLE DE 3 SWITCHS)	1
17	COM0011	BOITIER PIEZO A PILE 4 SORTIES POLYPRO CSA UL	1
18	COM0012	PORTE PILE PIEZO 2018 - 20XX CSA UL	1

FEATURES

Country of destination:	
USA - CANADA	

Plancha 3 Burners					$\Sigma q_n = 6.9 \text{ kW}$	23 529 Btu/h at G31 (propane)
Burners	Nomin al flow rate (q_n)	Gas	Pressure (mbar)	Mark on injector	Flowrate (g/h)	
Left	2.3 kW	(G31) Propane	27.4	76	193	
Center	2.3 kW					
Right	2.3 kW					

GUARANTEES

The appliance enjoys the following commercial warranties: lemarquier.com

Our after-sales service charter can be consulted on line on the

website:lemarquier.com

Each device is checked at all stages of manufacture.

In the event that anomalies are found, it is necessary to ensure that the requirements of the have been scrupulously respected. In particular, that the safety regulator used is the one intended for your gas cylinder.


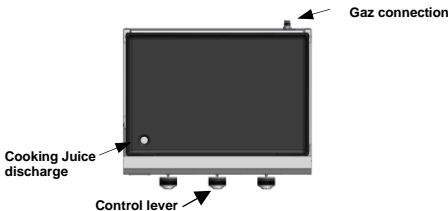
Failure to observe the rules of use may result in damage to your device.

Do not modify the device

Any modification of the device may be dangerous.

In the event of a breakdown or damaged part, please contact our Service Department

<https://maisonlemarquier.zendesk.com/>

<i>Description of the Plancha appliance (in cm)</i>			<i>Description of the Plancha, top view</i>	
	LENGTH	77		Gaz connection
	DEPTH	53		Cooking Juice discharge
	HEIGHT	26		Control lever