

POD302LW

FOUR DOUBLE ENCASTRÉ DE 30 PO

COLLECTION PROFESSIONAL, PORTE À OUVERTURE LATÉRALE VERS LA GAUCHE

Thermador ★



Home Connect

AUSSI OFFERT :

POD302RW – Porte à ouverture latérale vers la droite

CARACTÉRISTIQUES ET AVANTAGES

- Verre gris spécialement conçu sur acier inoxydable pour une finition et un aspect luxueux
- Conçu pour plus de flexibilité — installations standard ou affleurante aux armoires de cuisine
- Porte à ouverture latérale ergonomique pour un meilleur accès à la cavité du four
- Rôtissoire de style commercial d'une capacité de 5,5 kg (12 lb)
- Sonde à viande multipoint pour une meilleure capture de la température dans les rôtis et les volailles
- Mode d'autonettoyage rapide de 2 heures

ACCESSOIRES (INCLUS)

Cavité supérieure : 3 grilles télescopiques, sonde à viande multipoint, rôtissoire; Cavité inférieure : 1 grille télescopique et 2 grilles standard

ACCESSOIRES (EN OPTION)

Kit de boutons bleus (2 pièces, commandez 2 kits) WKNBKT3W

PROPRIÉTÉS GÉNÉRALES

Modes de chauffage – cavité supérieure

(16) Cuisson, Gril, Gril Max, Rôtissage, Cuisson par convection, Gril par convection, Gril Max par convection, Rôtissage par convection, Levage de pâte, Réchaud, Pizza, Convection véritable, Déshydratation, Convection rapide, Rôtissage à basse température

Modes de chauffage – cavité inférieure

(13) Cuisson, Gril, Rôtissage, Cuisson par convection, Gril par convection, Rôtissage par convection, Levage de pâte, Réchaud, Pizza, Convection véritable, Déshydratation, Convection rapide, Rôtissage à basse température

Sabbat		Oui
Type de nettoyage	Cavité supérieure Cavité inférieure	Nettoyage facile, Autonettoyage Nettoyage facile, Autonettoyage
Grille(s) télescopique(s)		4
Type d'éclairage	Cavité supérieure Cavité inférieure	Halogène Halogène
Lumières intérieures	Cavité supérieure Cavité inférieure	2 2
Home Connect ^{MD} (compatible Wi-Fi)		Oui

PERFORMANCE DU FOUR

Élément de cuisson/grillage	Cavité supérieure	2 400 / 3 800 / 1 000 W
	Cavité inférieure	2 400 / 3 800 W
Élément de convection	Cavité supérieure	2 000 W
	Cavité inférieure	2 000 W

DÉTAILS TECHNIQUES

Watts	9 600 W
Disjoncteur	40 A
Volts	240 à 208 V
Fréquence	60 Hz
Longueur du cordon d'alimentation	60 po
Type de fiche d'alimentation	Branchment fixe, pas de fiche
Conduit	60 po à 4 fils
Source d'énergie	Électrique

DIMENSIONS ET POIDS

Dimensions générales de l'appareil (HxLxP)	52 1/16 po x 29 3/4 po x 24 1/2 po	
Chevauchement des garnitures (dessus – côtés – dessous)	3/8 po à 2 po – 9/16 po – 0 po	
Taille de découpe exigée (HxLxP) – Standard	50 po – 51 1/2 po x 28 1/2 po x 23 1/2 po	
Taille de découpe exigée (HxLxP) – En affleurement	52 3/16 po x 30 3/4 po x 24 1/2 po	
Taille de la cavité du four		
	Cavité supérieure	4,5 pi ³
	Cavité inférieure	4,5 pi ³
Dimensions globales de la cavité du four (HxLxP)	17 3/4 po x 24 po x 17 7/8 po	
Dimensions de la cavité utilisable du four (HxLxP)	13 1/2 po x 21 5/8 po x 16 1/4 po	
Poids net	341 lb	

GARANTIE

Garantie limitée pièces et main-d'œuvre 2 ans

POD302LW

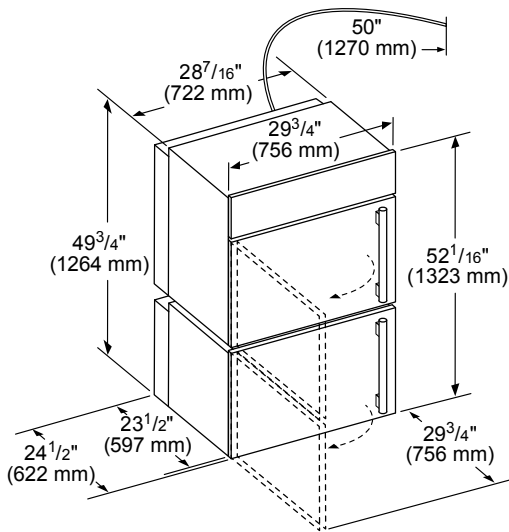
FOUR DOUBLE ENCASTRÉ DE 30 PO

COLLECTION PROFESSIONAL, PORTE À OUVERTURE LATÉRALE VERS LA GAUCHE



FOUR DOUBLE DE 30 PO

Four double, installation murale
Four double, charnière à gauche



Profondeur de la poignée de porte*
Série Professional
Poignée avec charnière latérale

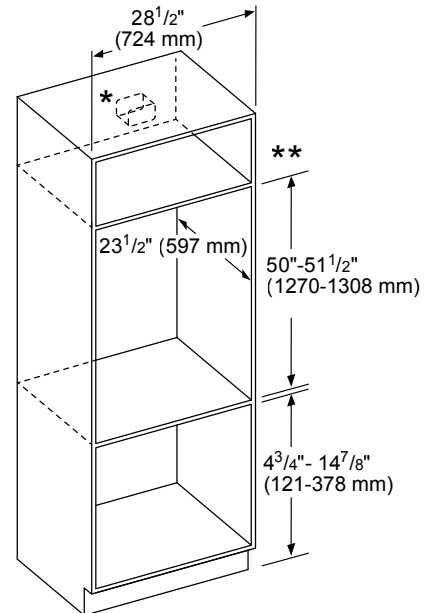


2⁵/₈" (67 mm)

*Poignée en saillie de la surface de la porte.

Mesures en pouces (mm)

Four à double cavité
Installation murale et montage

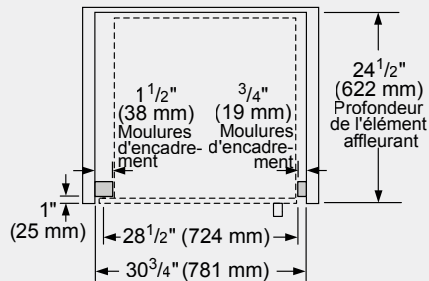


* Pour les fours à double cavité intégrés dans un élément mural, la prise peut se trouver au-dessus ou au-dessous de l'unité à portée du cordon d'alimentation.

** Pour le montage mural d'un four dans un placard, la superposition du panneau de commande mesure au minimum ³/₈" (10 mm) et au maximum 1¹/₄" (25 mm).

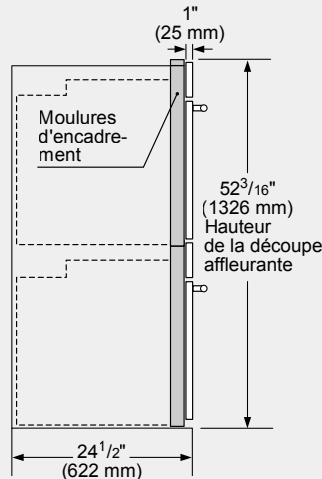
Mesures en pouces (mm)

Four à double cavité, installation affleurante
Vue du dessus, porte avec charnière à gauche



Mesures en pouces (mm)

Four à double cavité, installation affleurante
Vue latérale de la charnière de droite, de la charnière à gauche et de la charnière inférieure



Mesures en pouces (mm)

POD302LW

FOUR DOUBLE ENCASTRÉ DE 30 PO

COLLECTION PROFESSIONAL, PORTE À OUVERTURE LATÉRALE VERS LA GAUCHE



DÉTAILS D'INSTALLATION

Installation standard
Four à simple/double cavité ou four combiné au-dessus d'un tiroir chauffant ou d'un tiroir de rangement

* Four mural - la prise peut être placée au-dessus ou à droite ou à gauche de l'unité, à proximité de la ligne d'alimentation.

** Le raccordement électrique peut se situer au-dessus (selon l'espace disponible) ou à côté du tiroir, à portée du câble d'alimentation.

Hauteur de découpe pour un four à simple/double cavité ou un four combiné

Minimum nécessaire $\frac{3}{4}$ " (18 mm) entre les découpes.

9 $\frac{1}{4}$ " (235 mm)

min. 4 $\frac{3}{4}$ " (121 mm) max. 18" (457 mm)

Mesures en pouces (mm)

Montage affleurant
Four de cuisson double ou four combiné au-dessus d'un tiroir chauffant ou d'un tiroir de rangement

Vue latérale

Moulures (25 mm)

1"

Hauteur de découpe pour un four de cuisson double ou un four combiné

* IMPORTANT : le socle doit pouvoir supporter le poids du four. Veuillez consulter les exigences de poids minimum dans le manuel du four.

minimum nécessaire $\frac{1}{2}$ " (13 mm) entre les découpes*

Tiroir chauffant

** Pour WD30W, les dimensions d'encastrement peuvent différer. Ce dessin se base sur un panneau de $\frac{3}{4}$ " (19 mm) d'épaisseur spécifique au client.

9 $\frac{9}{16}$ " (243 mm)

Hauteur de la découpe affleurante

Moulures

**24 $\frac{1}{2}$ " (622 mm)

Mesures en pouces (mm)

Ces garanties vous donnent des droits légaux spécifiques et vous pouvez avoir d'autres droits qui varient d'un État à l'autre. Garantie limitée à partir de la date de livraison. Pour plus de détails sur la garantie, reportez-vous à votre manuel d'utilisation et d'entretien, ou demandez à votre revendeur.

Les spécifications ne sont fournies qu'à des fins de planification. Reportez-vous aux instructions d'installation et consultez votre fournisseur de comptoir avant de faire la découpe du comptoir. Consultez un ingénieur en chauffage et ventilation pour vos exigences particulières en matière de ventilation. Pour obtenir les informations les plus complètes, reportez-vous aux instructions d'installation accompagnant le produit ou écrivez à Thermador en indiquant le numéro de modèle. Les spécifications sont correctes au moment de l'impression. Thermador se réserve le droit de modifier les spécifications ou la conception du produit sans préavis. Certains modèles sont homologués pour utilisation au Canada. Thermador n'est pas responsable des produits qui sont transportés des États-Unis pour utilisation au Canada.