

# DW90F89TOUSRAA

# SAMSUNG

## Lave-vaisselle intelligent de 38 dBA avec système de lavage du 3e panier



### Caractéristiques distinctives

#### Intelligemment minutieux

Nettoyez la vaisselle soigneusement\* et efficacement. Le lavage avec IA utilise un nouveau capteur de turbidité haute résolution et un algorithme d'apprentissage artificiel. Il ajuste intelligemment les cycles de lavage et de rinçage pour nettoyer la vaisselle et éliminer efficacement même les restes de nourriture et les résidus collants tenaces sans pré-rinçage.

#### Système de lavage du 3e panier amélioré

Nettoyez facilement et efficacement les couverts, les ustensiles et les verres sans prendre trop d'espace. Un 3e panier extra-large dans la partie supérieure offre un espace dédié pour placer les couverts et un plateau amovible peut également être utilisé pour les ustensiles de cuisine de grande taille. Il y a également une zone pour placer tous types de verres, y compris jusqu'à six tasses de 6 po et six tasses de 4 po qui dispose de six buses rotatives qui éliminent les résidus en profondeur. Il permet de charger et de décharger rapidement et efficacement les articles et de libérer de l'espace dans les autres paniers\*.


#### Extra silencieux (38 dBA)

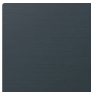
Évitez de perturber l'environnement de votre maison grâce à un lave-vaisselle ultrasilencieux. Un moteur BLDC sans friction réduit considérablement le bruit et sa technologie d'isolation associée à la cuve en acier inoxydable absorbe une grande partie du son et des vibrations. Avec seulement 38 décibels\*, il présente l'un des niveaux sonores les plus bas de l'industrie.

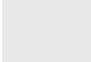
#### Smart Dry activé par chaleur intelligente avec AutoRelease

Séchez la vaisselle efficacement\* à chaque fois grâce à la technologie Smart Dry activé par air chauffé avec AutoRelease™. Elle absorbe l'humidité et fait circuler l'air à haute température. Elle ajuste également intelligemment la température et le temps de séchage pour éviter de gaspiller de l'énergie. Et, lorsque les cycles se terminent, la porte s'ouvre pour un séchage plus rapide et plus efficace.

### Couleurs offertes :

 **Acier inoxydable résistant aux empreintes digitales**  
DW90F89TOUSRAA

 **Acier noir mat résistant aux empreintes digitales**  
DW90F89TOUMTAA

 **Verre blanc**  
DW90F89TOU12AA



Système de lavage du 3e panier amélioré



Extra silencieux (38 dBA)

### Caractéristiques

- Système de lavage du 3e panier
- Niveau de bruit ultra-silencieux de 38 dBA
- Système StormWash+MC
- Séchage intelligent avec porte AutoReleaseMC
- Lavage IA
- Interface utilisateur ACL de 2,25 po
- ENERGY STAR® le plus efficace
- Cuve intérieure en acier inoxydable
- Fini en acier inoxydable résistant aux empreintes digitales

### Commodité

- Connectivité Wi-Fi avec l'application SmartThings
- Rails coulissants
- Panier flexible pour batterie de cuisine
- Capteur de fuite numérique
- Zone pour verres à pied
- Panier à ustensiles
- 16 couverts
- Réglage de la hauteur en 3 étapes
- Durées réglables

### Homologation



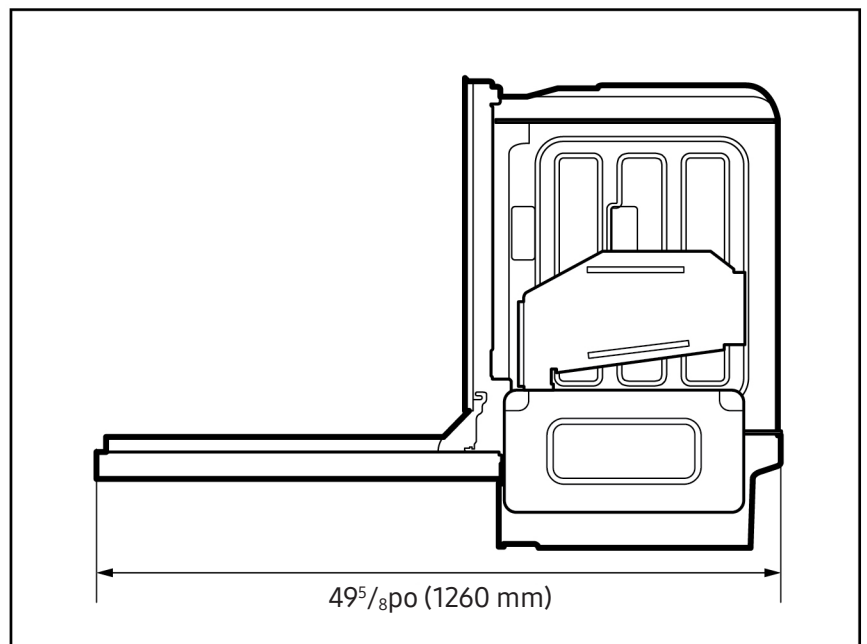
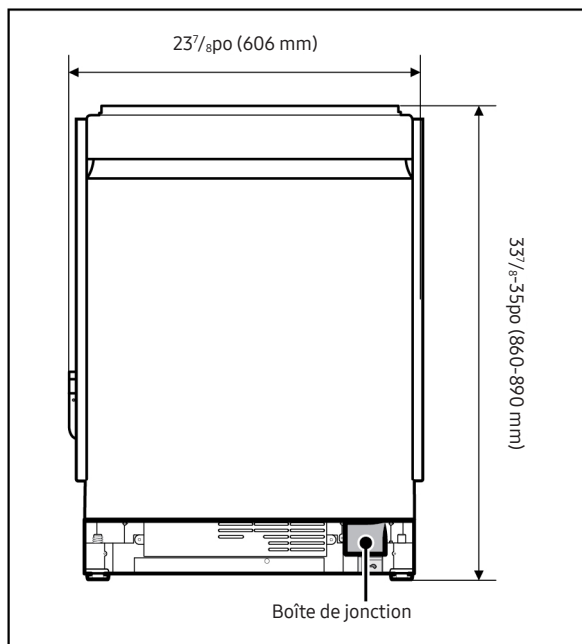
- Certifié ENERGY STAR® 7.0  
225 kWh/an

# DW90F89TOUSRAA

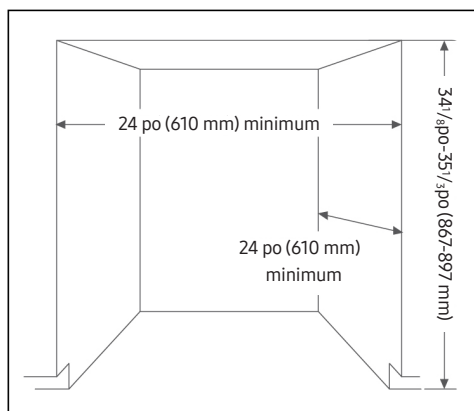
# SAMSUNG

## Lave-vaisselle intelligent de 38 dBA avec système de lavage du 3e panier

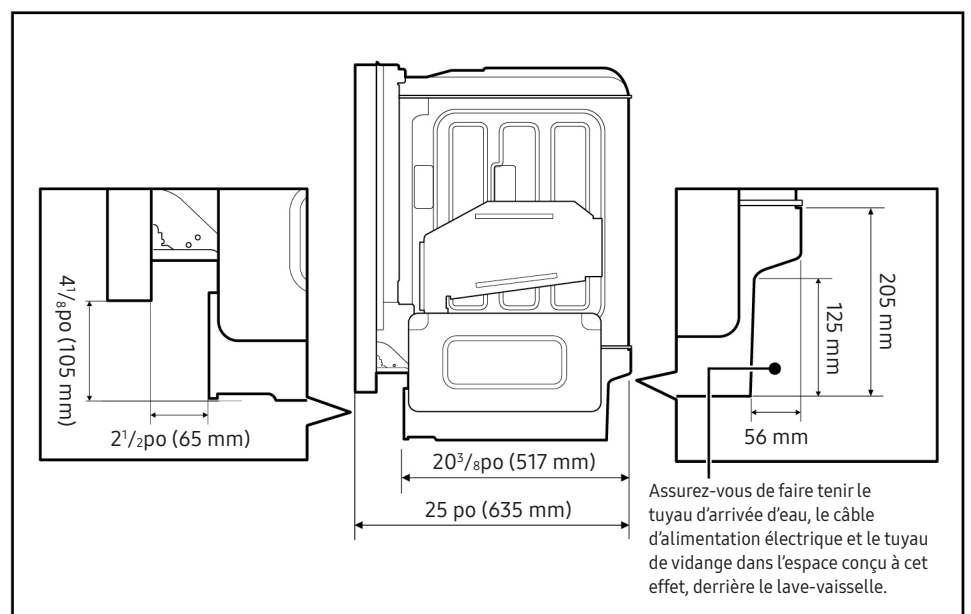
### Dimensions et schémas d'installation



### Dimensions de l'armoire



Ce lave-vaisselle est conçu pour être encastré sur le dessus et sur les deux côtés dans une unité de cuisine résidentielle standard. L'espace d'installation doit être propre et exempt d'obstructions. L'espace doit être d'au moins 24 pouces de largeur, 24 pouces de profondeur et  $34\frac{1}{8}$  pouces de hauteur. Pour que la porte avant du lave-vaisselle soit à égalité avec le bord supérieur du dessus du comptoir, le dessus du comptoir doit avoir une profondeur d'au moins 25 pouces.



Assurez-vous de faire tenir le tuyau d'arrivée d'eau, le câble d'alimentation électrique et le tuyau de vidange dans l'espace conçu à cet effet, derrière le lave-vaisselle.

### Spécifications supplémentaires

Lavage IA, Normal, Délicat, Prélavage, Intensif, Casseroles et poêles, Express 60', Autonettoyage, Baby Care, Plastique

### 7 options :

StormWash+MC, Smart Dry, Hygiène, Verrouillage pour enfants, Smart Control, Ouverture automatique de la porte, Programmation optimale

### Garantie

Un (1) an sur les pièces et la main-d'œuvre  
Cinq (5) ans sur la carte de circuits imprimés, les paniers et la porte en acier inoxydable  
Revêtement et cuve contre les fuites (pièces seulement)

### Dimensions et poids du produit (L x H x P)

Dimensions : 25,87 po x 34,84 po x 29,72 po  
Poids : 101,4 lb (46 kg)

### Dimensions et poids à l'expédition (L x H x P)

Dimensions : 26 po x  $34\frac{7}{8}$  po x  $29\frac{3}{4}$  po  
Poids : 94,8 lb

### Couleur

Acier inoxydable  
Acier noir mat  
Verre blanc

### N° de modèle

DW90F89TOUSRAA  
DW90F89TOUMTAA  
DW90F89TOU12AA

### Code CUP

887276931487  
887276990309  
887276931463