



INSTRUCTIONS D'ASSEMBLAGE
ASSEMBLY INSTRUCTIONS

MONARCH
SPECIALTIES INC.

I 1143

ENS SALLE A MANGER -
3PCS / HAUTEUR COMPTOIR/ TAUPE FONCE

DINING SET -
3PCS COUNTER HEIGHT DARK TAUPE / BLACK
METAL


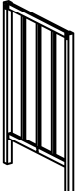





POUR DE L'ASSISTANCE OU POUR COMMANDER
DES PIÈCES CONTACTEZ NOTRE DÉPARTEMENT
DE SERVICE À LA CLIENTÈLE.

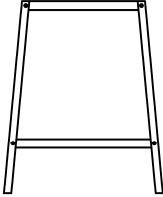
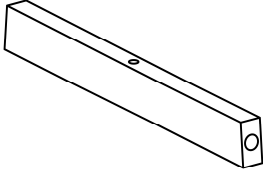
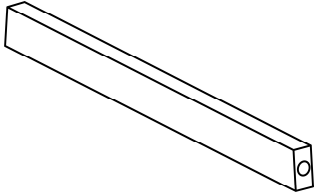
FOR ASSISTANCE OR TO ORDER PARTS
CONTACT OUR CUSTOMER SERVICE DEPARTMENT

WWW.MONARCHSERVICE.COM

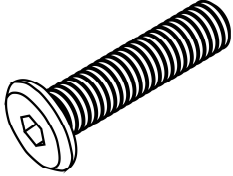
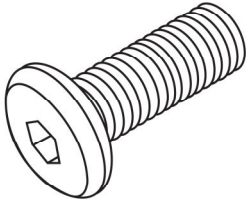
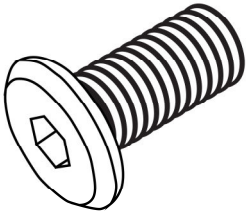
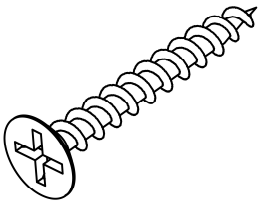
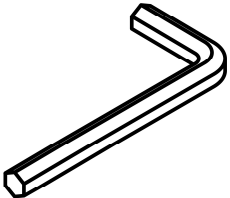
LISTE DES PIÈCES
PARTS LIST

PIÈCE / PART #	IMAGE	DESCRIPTION	QTY / QTÉ
1		TABLE TOP SURFACE DE TABLE	1
2		TABLE LEG PATTE DE TABLE	2
3		CROSSBAR (TOP) BARRE TRANSVERSALE (HAUT)	2
4		SUPPORT BAR BARRE DE SOUTIEN	1
5		CHAIR SEAT CUSHION COUSSIN	2

LISTE DES PIÈCES
PARTS LIST

PIÈCE / PART #	IMAGE	DESCRIPTION	QTY / QTÉ
6		<p>CHAIR LEG PATTE DE CHAISE</p>	4
7		<p>CROSSBAR (SHORT) BARRE TRANSVERSALE (COURTE)</p>	4
8		<p>CROSSBAR (LONG) BARRE TRANSVERSALE (LONGUE)</p>	4

LISTE DES PIÈCES DE MONTAGE
HARDWARE LIST

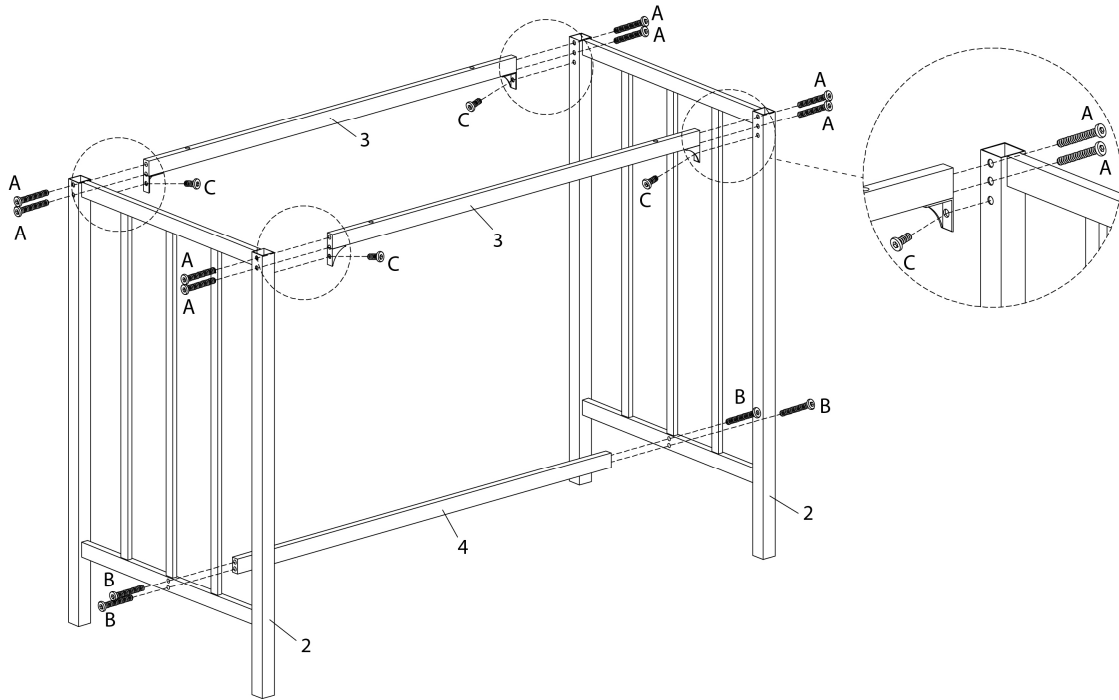
PIÈCE / PART #	IMAGE	DESCRIPTION	QTY / QTÉ
A		<p>ASSEMBLING BOLT - 1/4" X 2"</p> <p>BOULON D'ASSEMBLAGE - 1/4" X 2"</p>	8
B		<p>ASSEMBLING BOLT - 1/4" X 1 1/2"</p> <p>BOULON D'ASSEMBLAGE - 1/4" X 1 1/2"</p>	24
C		<p>ASSEMBLING BOLT - 1/4" X 1/2"</p> <p>BOULON D'ASSEMBLAGE - 1/4" X 1/2"</p>	4
D		<p>ASSEMBLING SCREW - 1/4" X 1 1/2"</p> <p>VIS D'ASSEMBLAGE - 1/4" X 1 1/2"</p>	8
E		<p>HEX KEY</p> <p>CLÉ HEXAGONALE</p>	1



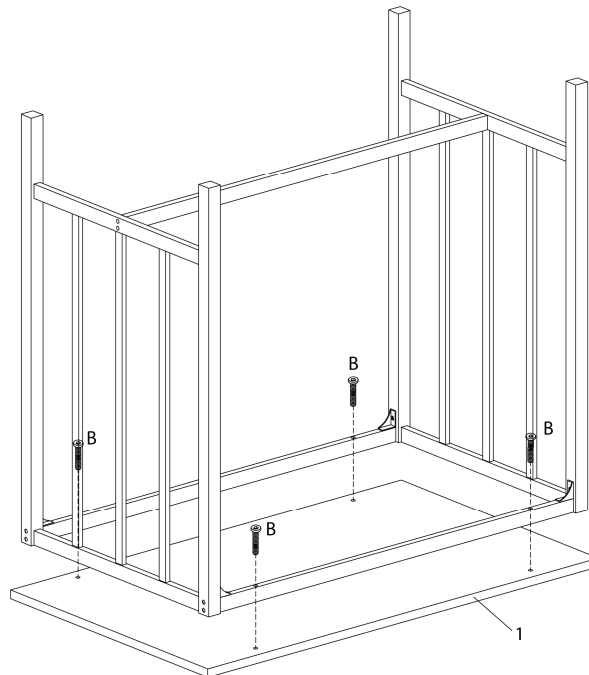
OUTIL DE VÉRIFICATION DE DIMENSIONS DES PIÈCES
HARDWARE DIMENSIONS VERIFICATION TOOL



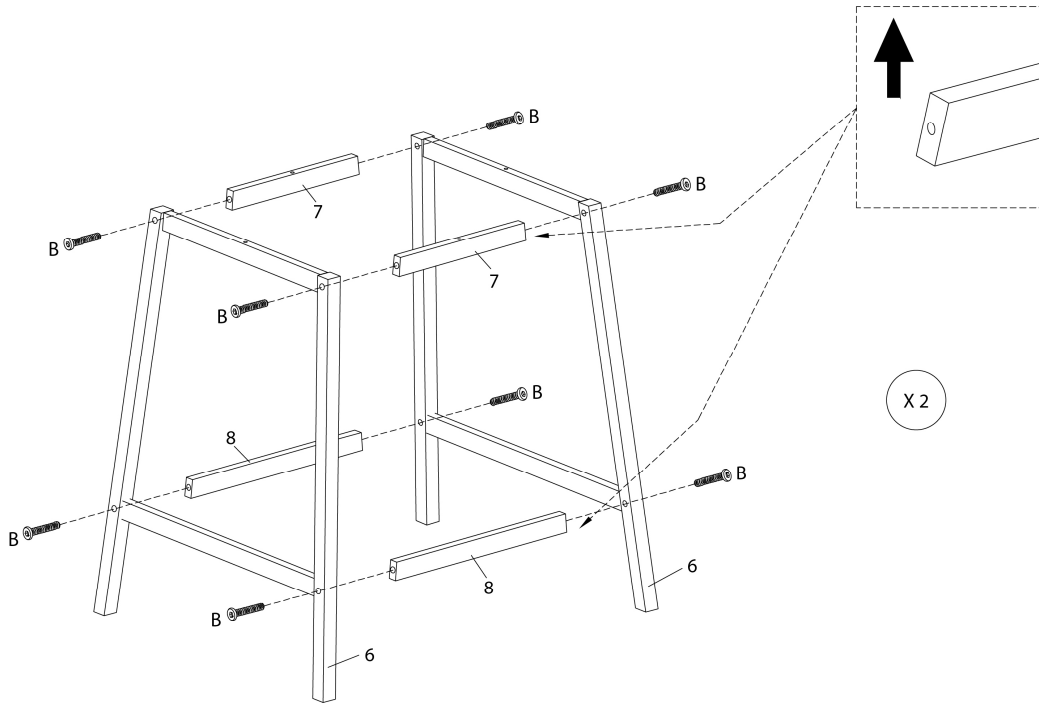
ÉTAPE / STEP 1



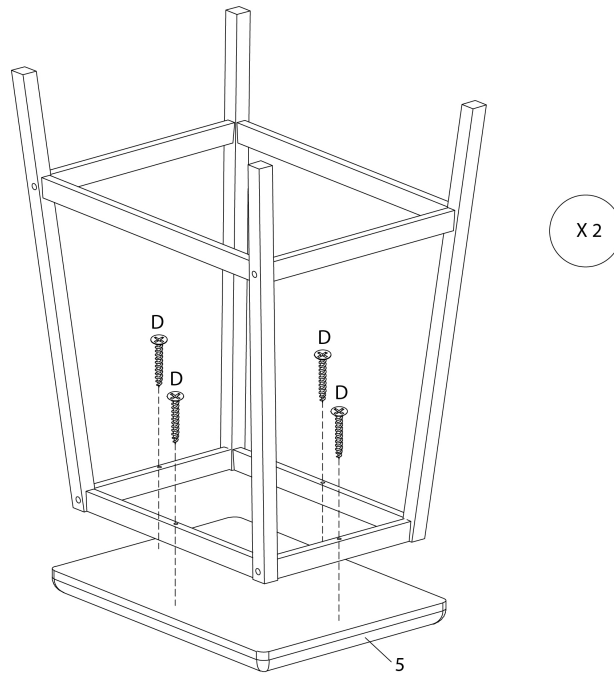
ÉTAPE / STEP 2



ÉTAPE / STEP 3



ÉTAPE / STEP 4



ÉTAPE / STEP 5

