



INSTRUCTIONS D'ASSEMBLAGE
ASSEMBLY INSTRUCTIONS

MONARCH
SPECIALTIES INC.

I 3843

TABLE D'APPOINT -
24"H / BLANC / TIROIR NATUREL

ACCENT TABLE -
24"H / WHITE / NATURAL DRAWER

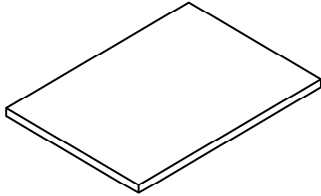
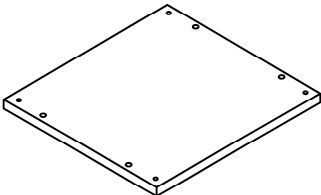
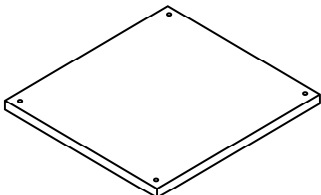
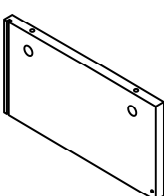
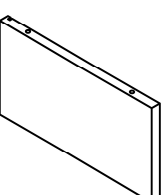


POUR DE L'ASSISTANCE OU POUR COMMANDER
DES PIÈCES CONTACTEZ NOTRE DÉPARTEMENT
DE SERVICE À LA CLIENTÈLE.

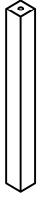

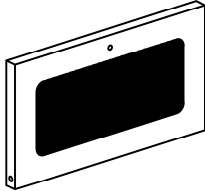
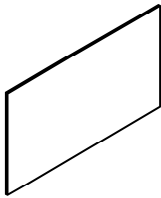
FOR ASSISTANCE OR TO ORDER PARTS
CONTACT OUR CUSTOMER SERVICE DEPARTMENT

WWW.MONARCHSERVICE.COM

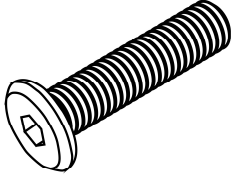
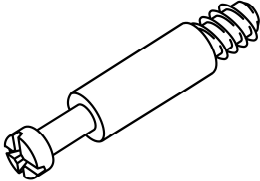

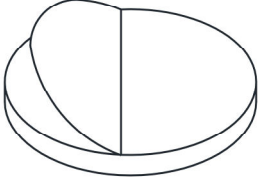
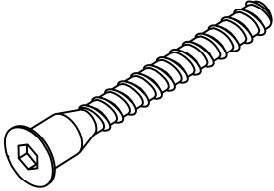
LISTE DES PIÈCES
PARTS LIST

PIÈCE / PART #	IMAGE	DESCRIPTION	QTY / QTÉ
1		TABLE TOP SURFACE DE TABLE	1
2		SHELF PANEL PANNEAU DE TABLETTE	1
3		BOTTOM PANEL PANNEAU DU BAS	1
4		FRONT FACING RIGHT SIDE PANEL PANNEAU DE CÔTÉ AVANT DROIT	1
5		FRONT FACING LEFT SIDE PANEL PANNEAU DE CÔTÉ GAUCHE	1

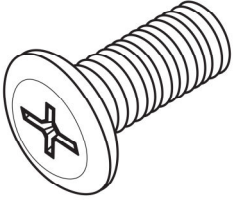
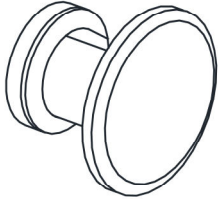
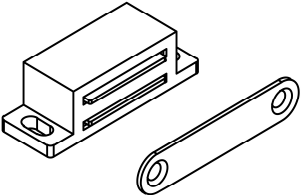

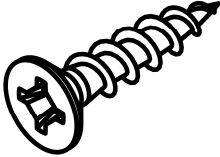
LISTE DES PIÈCES
PARTS LIST

PIÈCE / PART #	IMAGE	DESCRIPTION	QTY / QTÉ
6		<p align="center">LEG PATTE</p>	4
7		<p align="center">LEG PATTE</p>	4
8		<p align="center">DOOR PORTE</p>	1
9		<p align="center">BACK PANEL PANNEAU ARRIÈRE</p>	1

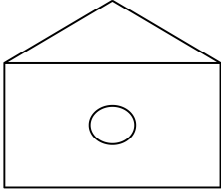
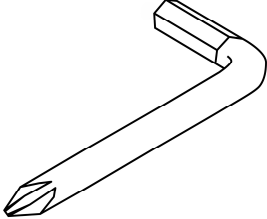
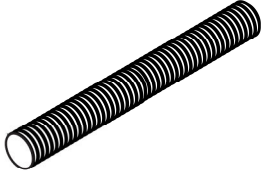
LISTE DES PIÈCES DE MONTAGE
HARDWARE LIST

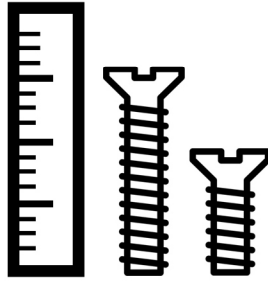
PIÈCE / PART #	IMAGE	DESCRIPTION	QTY / QTÉ
A		ASSEMBLING BOLT - Ø1/4" X 1" BOULON D'ASSEMBLAGE - Ø1/4" X 1"	4
B		CAM LOCK SCREW VIS CAM LOCK	4
C		CAM LOCK CONNECTOR ÉCROU CAM LOCK	4
D		FLOOR PROTECTOR PROTECTEUR DE PLANCHER	4
E		ASSEMBLING BOLT - Ø1/8" X 1 5/8" BOULON D'ASSEMBLAGE - Ø1/8" X 1 5/8"	4

LISTE DES PIÈCES DE MONTAGE
HARDWARE LIST

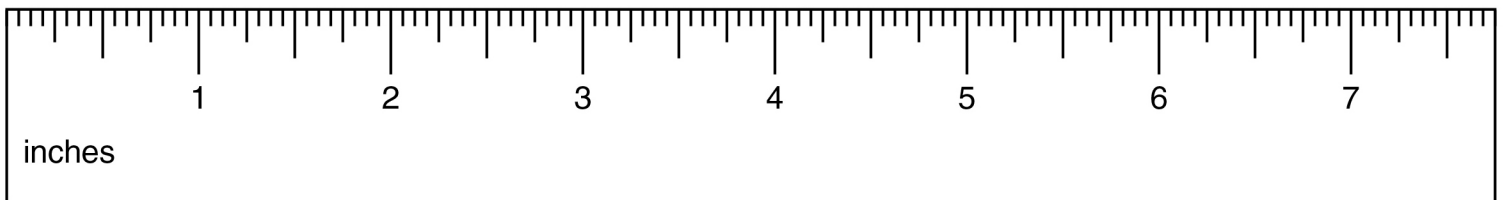
PIÈCE / PART #	IMAGE	DESCRIPTION	QTY / QTÉ
F		ASSEMBLING BOLT - Ø1/8" X 1/2" BOULON D'ASSEMBLAGE - Ø1/8" X 1/2"	1
G		HANDLE POIGNÉE	1
H		MAGNET AIMANT	1
I		DOOR SPRING SET ENSEMBLE DE RESSORT DE PORTE	2
J		ASSEMBLING SCREW - Ø1/8" X 1/2" VIS D'ASSEMBLAGE - Ø1/8" X 1/2"	8

LISTE DES PIÈCES DE MONTAGE
HARDWARE LIST

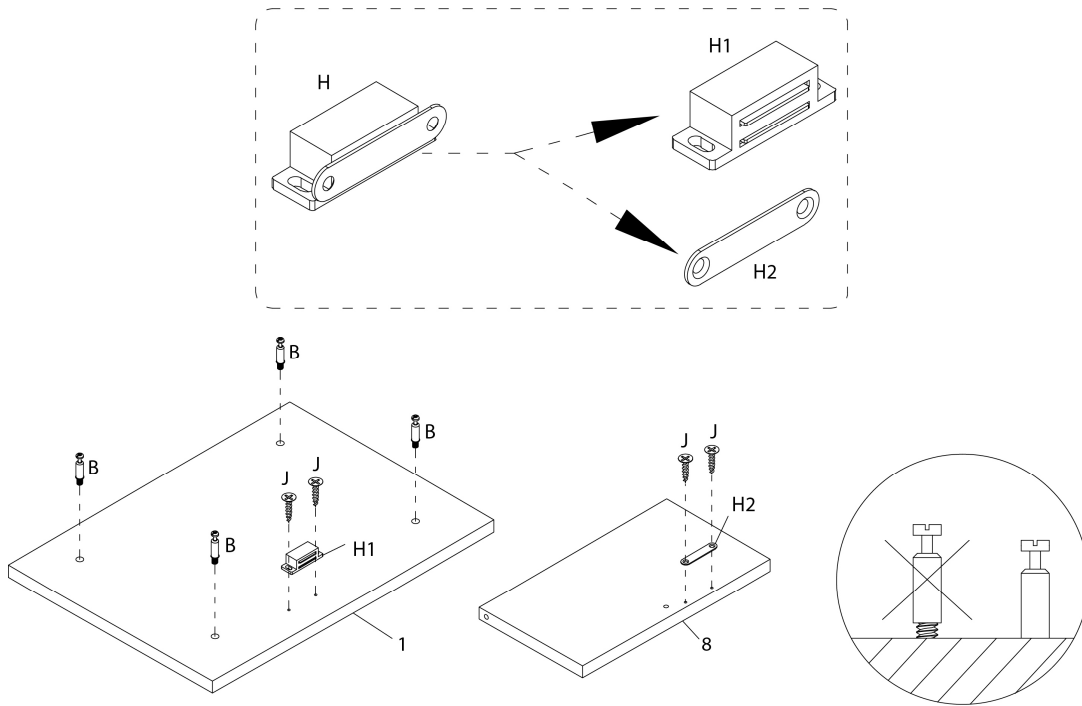
PIÈCE / PART #	IMAGE	DESCRIPTION	QTY / QTÉ
K		<p align="center">PLASTIC CORNER COIN EN PLASTIQUE</p>	4
L		<p align="center">HEX KEY CLÉ HEXAGONALE</p>	1
M		<p align="center">THREADED ROD TIGE FILETÉE</p>	4



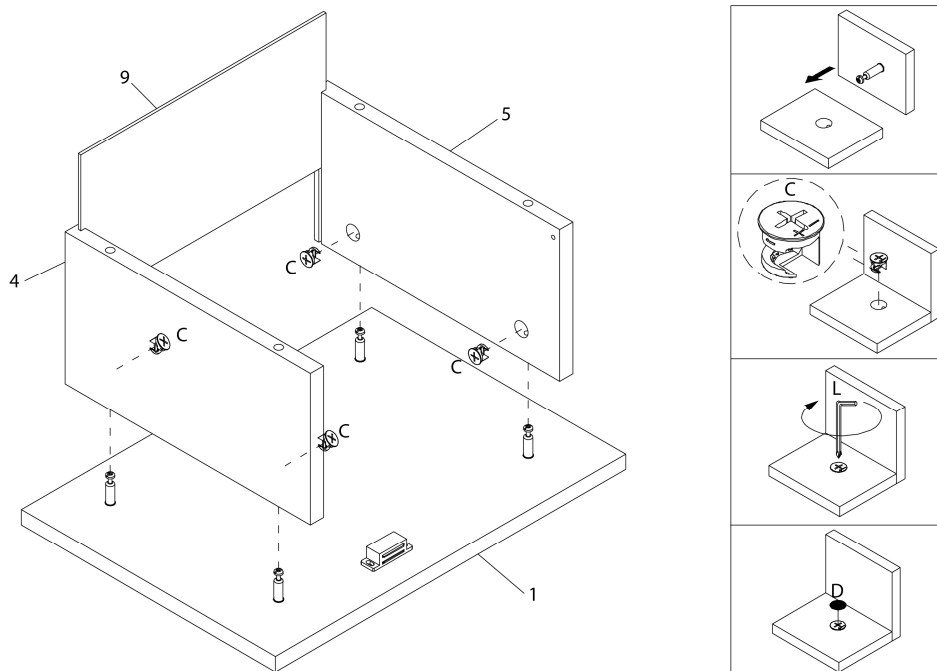
OUTIL DE VÉRIFICATION DE DIMENSIONS DES PIÈCES
HARDWARE DIMENSIONS VERIFICATION TOOL



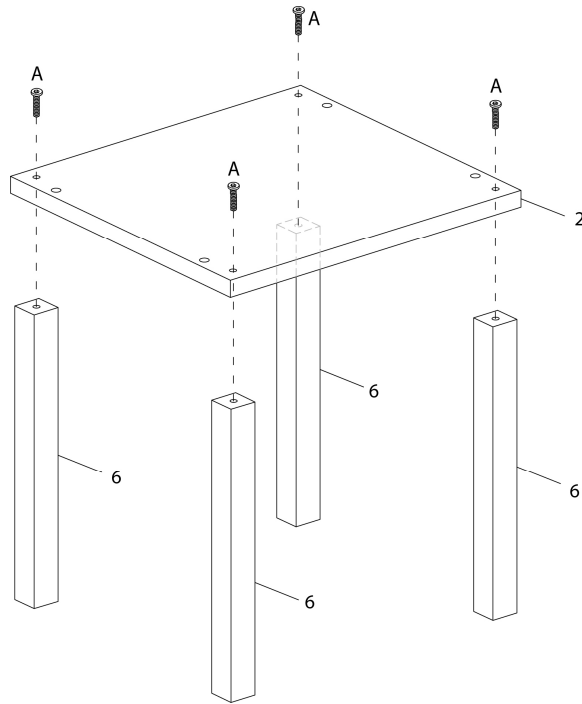
ÉTAPE / STEP 1



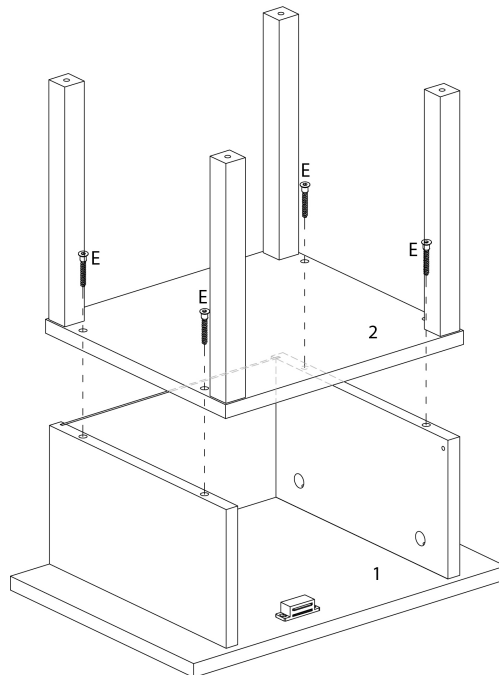
ÉTAPE / STEP 2



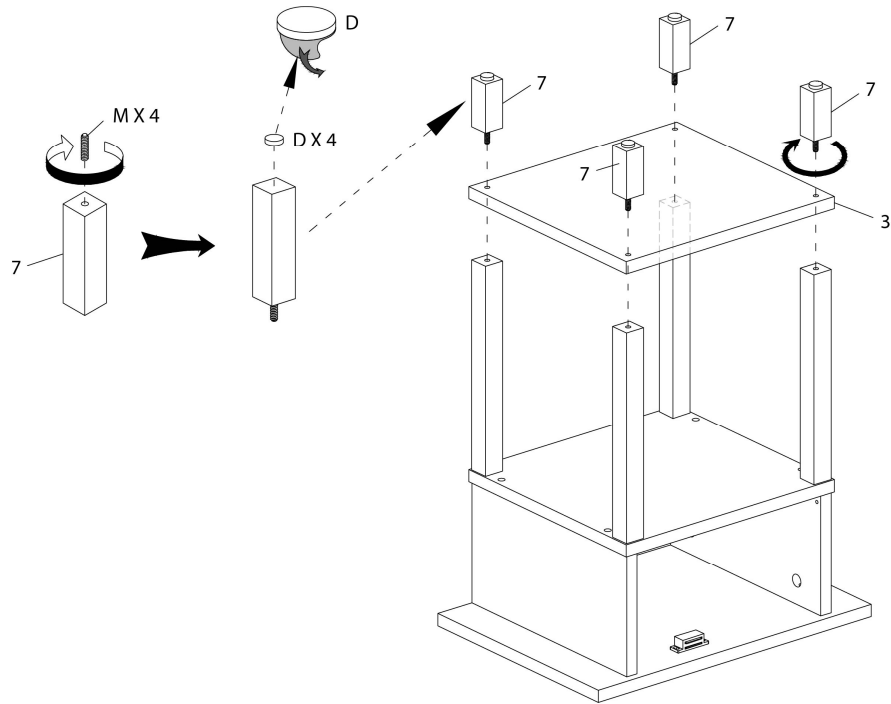
ÉTAPE / STEP 3



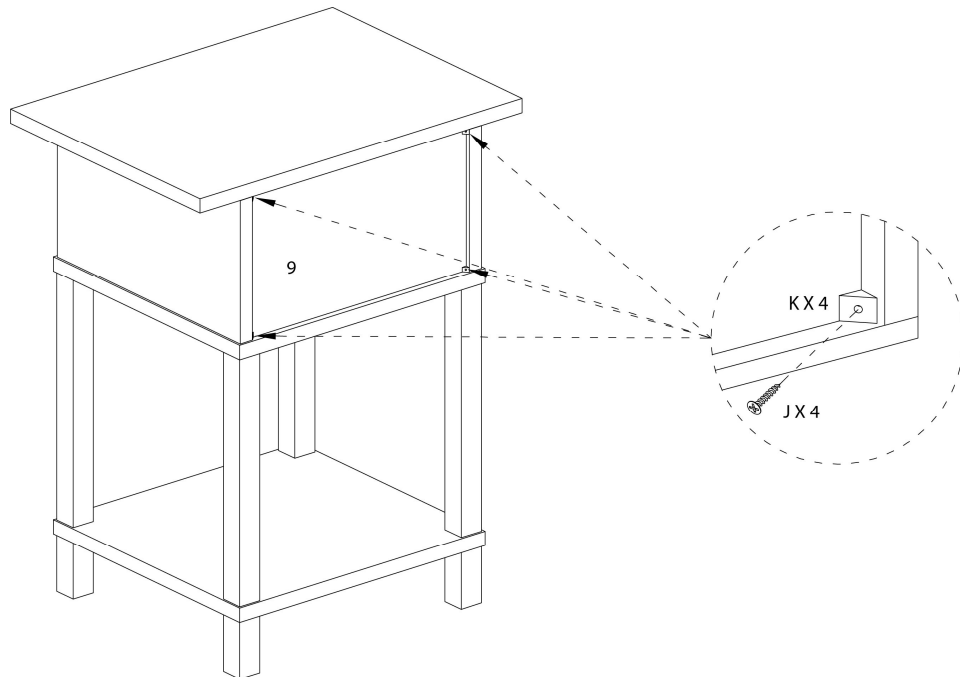
ÉTAPE / STEP 4



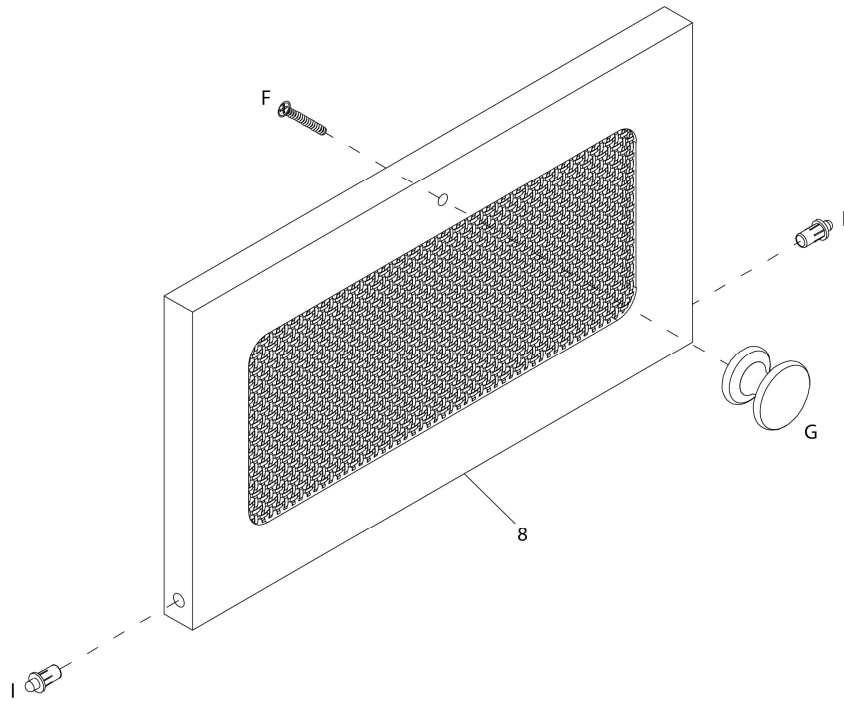
ÉTAPE / STEP 5



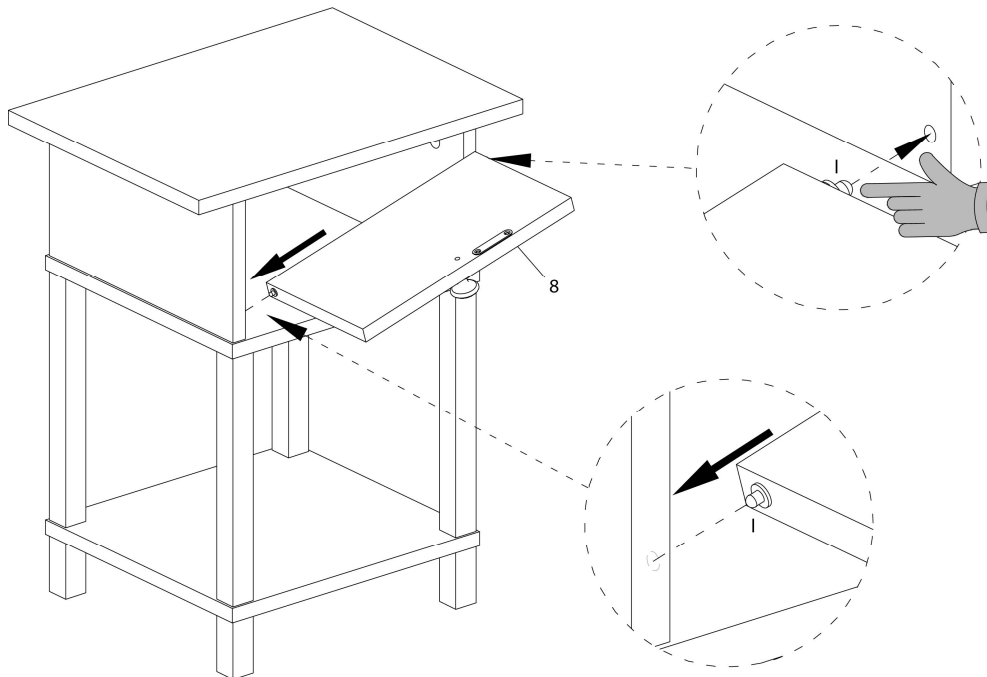
ÉTAPE / STEP 6



ÉTAPE / STEP 7



ÉTAPE / STEP 8



ÉTAPE / STEP 9

