

Features

- Flow control
- Pressure balance built into the cartridge
- Adjustable temperature limiting device
- Two-way diverter
- Allows 2 port combination
- Sliding Bar:
 - 31 11/16" overall assembled sliding bar kit
- Hand Shower:
 - Type of jets: Spray
 - Type of jets: Massage
 - Easy-to-clean soft nozzles
 - 59" chromed metal flexible hose
 - Maximum flow of 6.6 L/min (1.75 gpm) at 80 psi (ecologia)
- Shower Head:
 - Type of jets: Rain shower
 - Easy-to-clean soft nozzles
 - Maximum flow of 6.6 L/min (1.75 gpm) at 80 psi (ecologia)
- Shower Arm:
 - 16" shower arm
- Solid brass wall supply elbow with adjustable flange

Cartridge

- Ceramic (C9AC010-2)

Diverter

- Ceramic (FCCARD012)

Finish

- Polished chrome



Caractéristiques

- Débit contrôlé
- Pression équilibrée intégrée à la cartouche
- Limiteur de température ajustable
- Inverseur à deux voies
- Permet de combiner 2 sorties
- Barre à glissière:
 - Ensemble de barre à glissière de 31 11/16 pouces hors tout
- Douche à main:
 - Type de jets: Diffus
 - type de jets: Massage
 - Buses souples faciles à nettoyer
 - Boyau de 59 pouces en métal chromé
 - Débit maximal de 6,6 L/min (1,75 gpm) à 80 psi (ecologia)
- Pomme de douche:
 - Type de jets: Effet de pluie
 - Buses souples faciles à nettoyer
 - Débit maximal de 6,6 L/min (1,75 gpm) à 80 psi (ecologia)
- Bras de douche:
 - Bras de douche de 16 pouces de long
- Coude d'alimentation mural en laiton massif avec bride ajustable

Cartouche

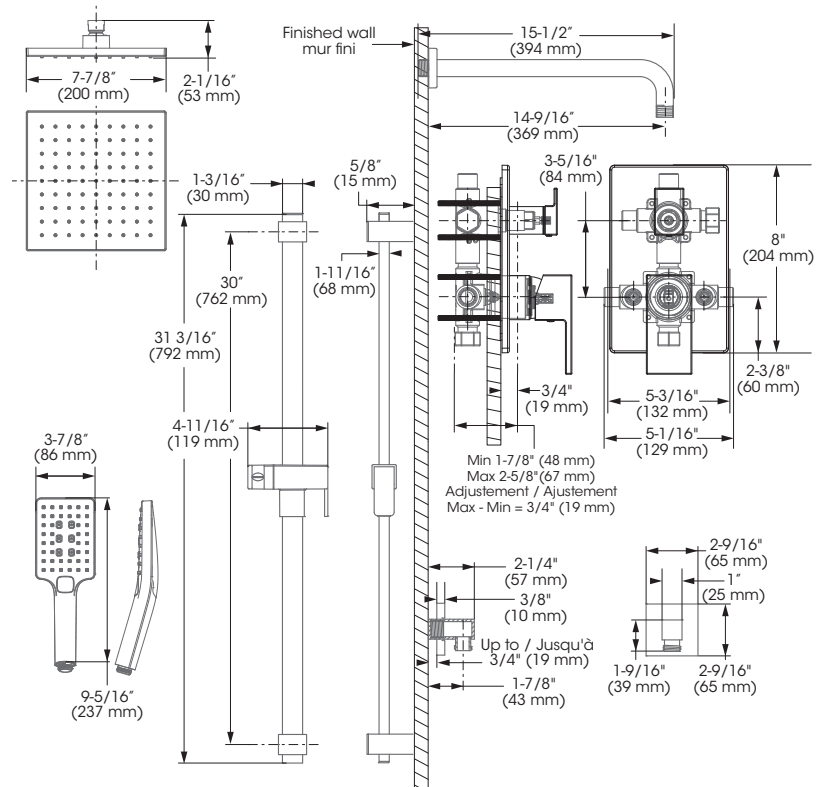
- Céramique (C9AC010-2)

Inverseur

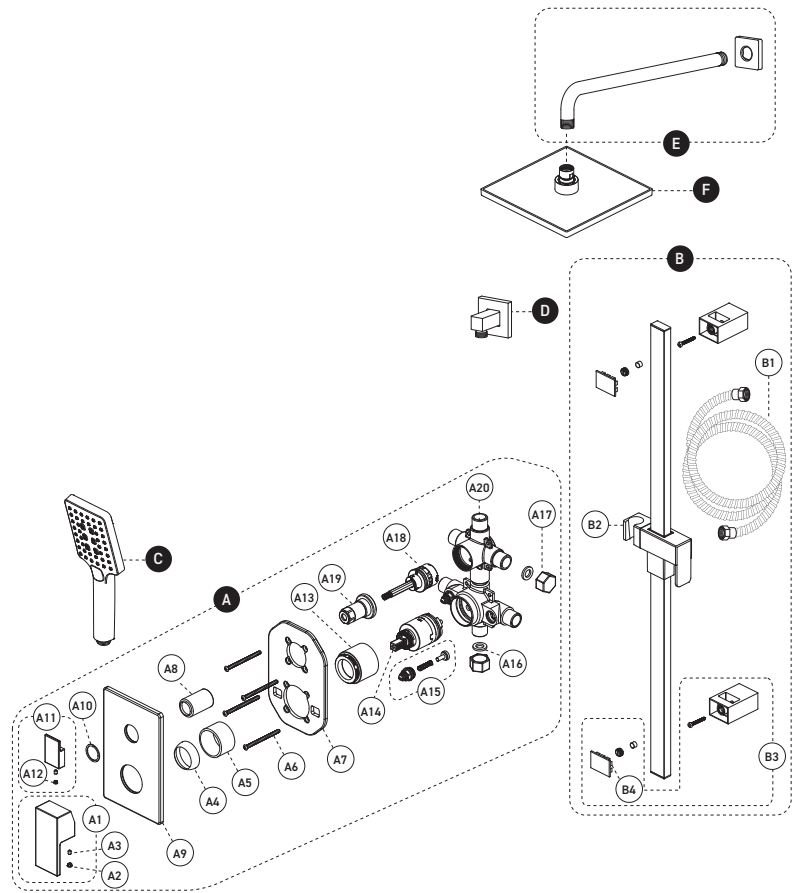
- Céramique (FCCARD012)

Finis

- Chrome poli



No	Description	Part/Pièce
A	Pressure balanced diverter valve	Valve à pression équilibrée / déviateur N/A
A-1	Handle kit	Ensemble de poignée FCKTS2012
A-2	Index	Index FCHDL4018
A-3	Allen screw	Vis Allen 923001
A-4	Trim Cap	Garniture d'écrou FCDEC4007
A-5	Trim sleeve	Douille de finition FCDEC5005
A-6	Plate screw	Vis de la plaque de finition C94680-7A
A-7	Wall plate	Plaque murale FCOTH9058
A-8	Diverter trim sleeve	Douille de finition de l'inverseur FCDEC5023
A-9	Face plate with seal joint	Plaque de finition avec joint d'étanchéité FCDEC7126
A-10	Friction washer	Rondelle FCWAA1029
A-11	Diverter handle kit	Ensemble de poignée pour inverseur FCKTS2183
A-12	Index	Index FCHDL4017
A-13	Threaded Sleeve	Douille filetée FCOTH9059
A-14	Ceramic cartridge	Cartouche céramique C9AC010-2
A-15	Check/stop valves kit	Ensemble de soupapes d'arrêt et anti-retour FCVALA014
A-16	Washer	Rondelle FCWAA1013
A-17	Nut	Écrou 90644
A-18	Diverter	Inverseur FCCARD012
A-19	Diverter retaining nut	Écrou de retenu de l'inverseur N/A
A-20	Valve	Valve N/A
B	Sliding bar kit with flexible hose	Ensemble de barre à glissière et boyau B90-830
B-1	Flexible hose	Boyau 96179
B-2	Hand shower holder	Support pour douche à main B93-800
B-3	Wall support	Support murale B93-801
B-4	End cap wall support	Embout du support murale B93-802
C	Hand shower	Douche à main FCSPS2046
D	Water supply elbow	Coude d'alimentation B92-003
E	Shower arm and flange kit	Ensemble de bras et bride de douche FCDEC0004
F	Shower head	Pomme de douche FCSPS3046



1 800 361-5960

Replacement parts are available on order through customer service.

Les pièces de remplacement sont disponibles sur commande par le biais du service à la clientèle.

This product is covered by a limited lifetime warranty. Consult our website for complete details.

Ce produit est couvert par une garantie à vie limitée. Consultez notre site internet pour tous les détails.



©2024 Tubular Industries of Canada ULC ("Belanger"). All Rights Reserved. This information is based on data believed to be reliable but Belanger makes no warranties, express or implied, as to its accuracy and assumes no liability arising out of its use. The data listed falls within the normal range of product properties but should not be used to establish specification limits or used alone as the basis of design. Belanger's liability to purchasers is expressly limited to the terms and conditions of sale. Tubular Industries of Canada ULC is part of the Oatey family of companies. A list of Belanger trademarks can be found on Oatey.com.

©2024 Industrias de Conduits Tubulaires du Canada Ltée ("Bélanger"). Tous droits réservés. Cette information est fondée sur des données considérées comme fiables, mais Bélanger n'offre aucune garantie expresse ou implicite quant à son exactitude et décline toute responsabilité découlant de son utilisation. Les données énumérées entrent dans la plage normale des propriétés du produit, mais ne devraient pas être utilisées afin d'établir des limites de spécification ou utilisées comme unique directive de conception. L'obligation de Bélanger envers les acheteurs est expressément limitée aux modalités de vente. Industrias de Conduits Tubulaires du Canada Ltée fait partie de la famille d'entreprises d'Oatey. Une liste des marques Bélanger est disponible sur le site web Oatey.com.