

Features

- 6" to 10" c/c widespread installation
- Presto drain included
- Maximum flow of 4.5 L/min (1.2 gpm) at 60 psi (ecologiq)
- Solid brass body
- Low-lead (less than 0.25%)
- 1/2" IPS connections with flexible stainless steel braided connectors

Cartridges

- Ceramic 1/4 turn (FC9K3LH / FC9K3RH)

Finish

- Matte black



Caractéristiques

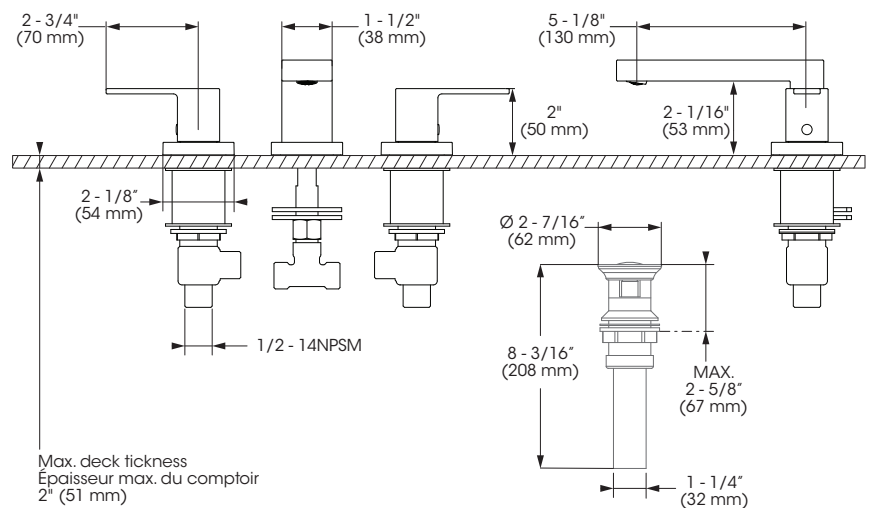
- Installation à entraxe ajustable variant de 6 à 10 pouces c/c
- Drain presto inclus
- Débit maximal de 4,5 L/min (1,2 gpm) à 60 psi (ecologiq)
- Corps en laiton massif
- Faible teneur en plomb (moins de 0,25%)
- Raccordements 1/2 pouce IPS avec connecteurs flexibles tressés en acier inoxydable

Cartouches

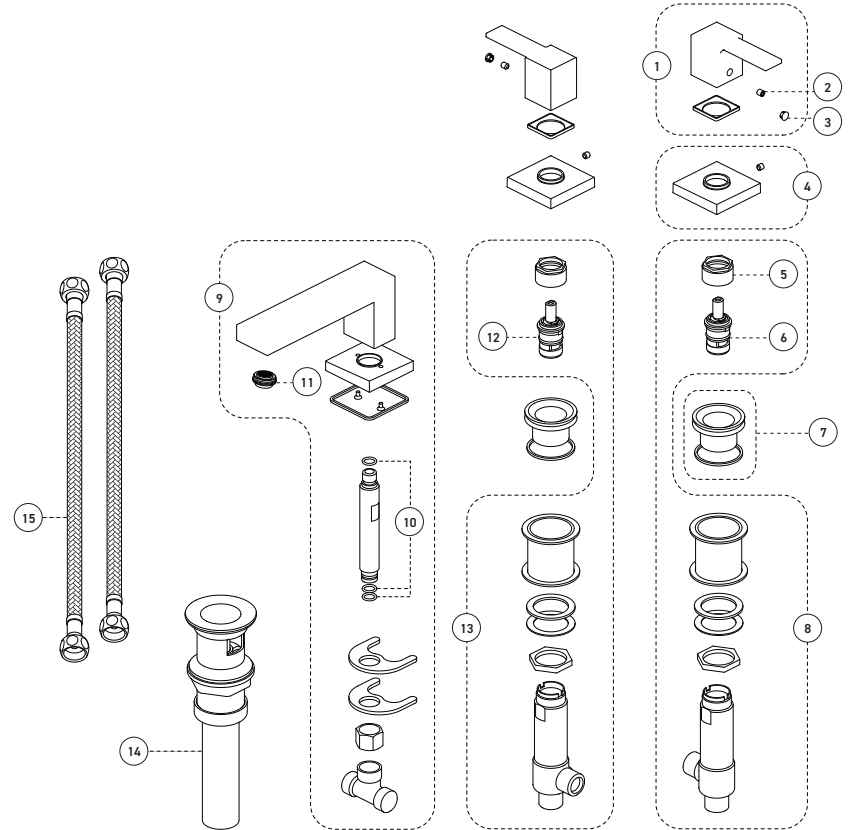
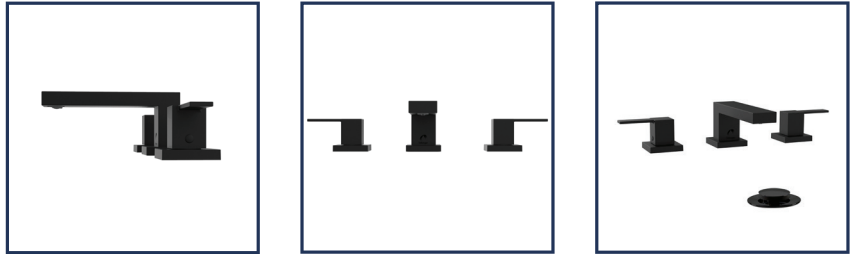
- Céramique 1/4 de tour (FC9K3LH / FC9K3RH)

Fini

- Noir mat



No	Description	Part/Pièce
1	Handle kit	Ensemble de poignée KTS2105MB
2	Allen screw	Vis Allen 923001
3	Cap	Capuchon HDL4016MB
4	Handle flange kit	Ensemble de bride de la poignée KTS3040MB
5	Retainer ring	Anneau de retenue KTS9010MB
6	Ceramic cartridge (cold water)	Cartouche céramique (eau froide) FC9K3LH
7	Anchoring flange kit	Ensemble d'ancrage de la bride FCKTS4028
8	Valve assembly (cold water)	Ensemble de valve (eau froide) FCKTSA011
9	Spout kit	Ensemble de bec KTS1012MB
10	Spout o-ring (3X)	Joint torique (3X) FCORA1030
11	Aerator	Aérateur FCAER3014
12	Ceramic cartridge (hot water)	Cartouche céramique (eau chaude) FC9K3RH
13	Valve assembly (hot water)	Ensemble de valve (eau chaude) FCKTSA010
14	Presto drain	Drain presto 439PLAMB
15	Flexible braided connector	Raccord flexible tressé FC905245F



1 800 361-5960

Replacement parts are available on order through customer service.

Les pièces de remplacement sont disponibles sur commande par le biais du service à la clientèle.

This product is covered by a limited lifetime warranty. Consult our website for complete details.

Ce produit est couvert par une garantie à vie limitée. Consultez notre site internet pour tous les détails.



©2024 Tubular Industries of Canada ULC ("Belanger"). All Rights Reserved. This information is based on data believed to be reliable but Belanger makes no warranties, express or implied, as to its accuracy and assumes no liability arising out of its use. The data listed falls within the normal range of product properties but should not be used to establish specification limits or used alone as the basis of design. Belanger's liability to purchasers is expressly limited to the terms and conditions of sale. Tubular Industries of Canada ULC is part of the Oatey family of companies. A list of Belanger trademarks can be found on Oatey.com.

©2024 Industries de Conduits Tubulaires du Canada Ltée ("Bélanger"). Tous droits réservés. Cette information est fondée sur des données considérées comme fiables, mais Bélanger n'offre aucune garantie expresse ou implicite quant à son exactitude et décline toute responsabilité découlant de son utilisation. Les données énumérées entrent dans la plage normale des propriétés du produit, mais ne devraient pas être utilisées afin d'établir des limites de spécification ou utilisées comme unique directive de conception. L'obligation de Bélanger envers les acheteurs est expressément limitée aux modalités de vente. Industries de Conduits Tubulaires du Canada Ltée fait partie de la famille d'entreprises d'Oatey. Une liste des marques Bélanger est disponible sur le site web Oatey.com.