

### Features

- Pressure balance built into the cartridge
- Maximum flow of 22.5 L/min (6 gpm) at 45 psi
- Adjustable temperature limiting device
- Built-in check-stop valves
- Slip-on bathtub spout with built-in diverter
- Shower head:
  - Swivel
  - Easy-to-clean soft nozzles
  - Maximum flow of 7.6 L/min (2 gpm) at 80 psi
- Solid brass body
- 1/2" NPT / copper connections

### Cartridge

- Ceramic (FC9AC008C)

### Finish

- Polished chrome



### Caractéristiques

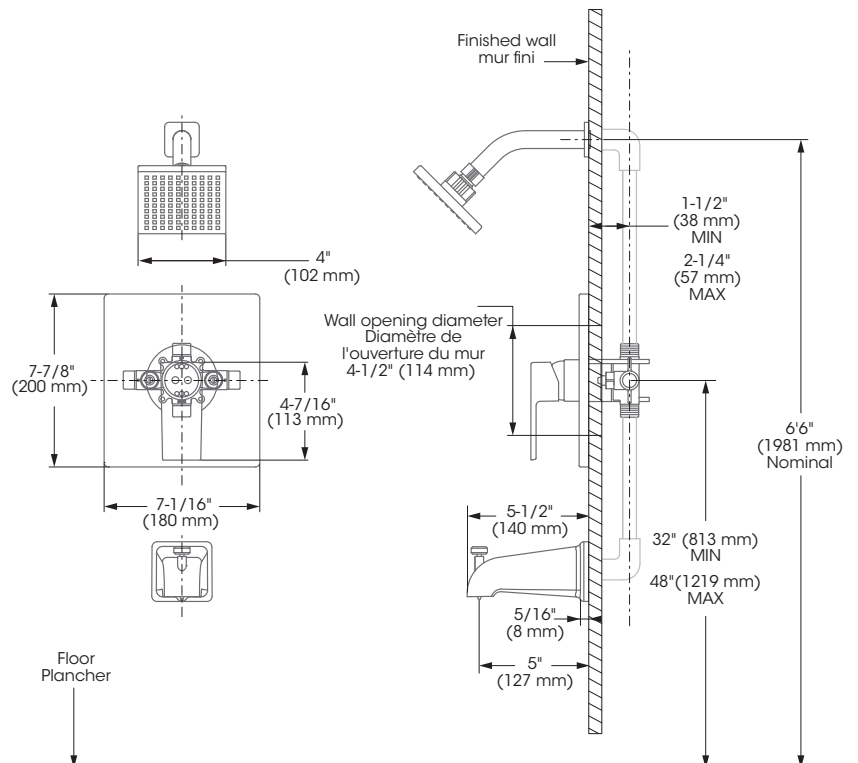
- Pression équilibrée intégrée à la cartouche
- Débit maximal de 22.5 L/min (6 gpm) à 45 psi
- Limiteur de température ajustable
- Soupapes anti-retour et d'arrêt intégrées
- Bec de baignoire de type Slip-on avec inverseur intégré
- Pomme de douche :
  - Pivotante
  - Buses souples faciles à nettoyer
  - Débit maximal de 7,6 L/min (2 gpm) à 80 psi
- Corps en laiton massif
- Raccordements 1/2 pouce NPT / cuivre

### Cartouche

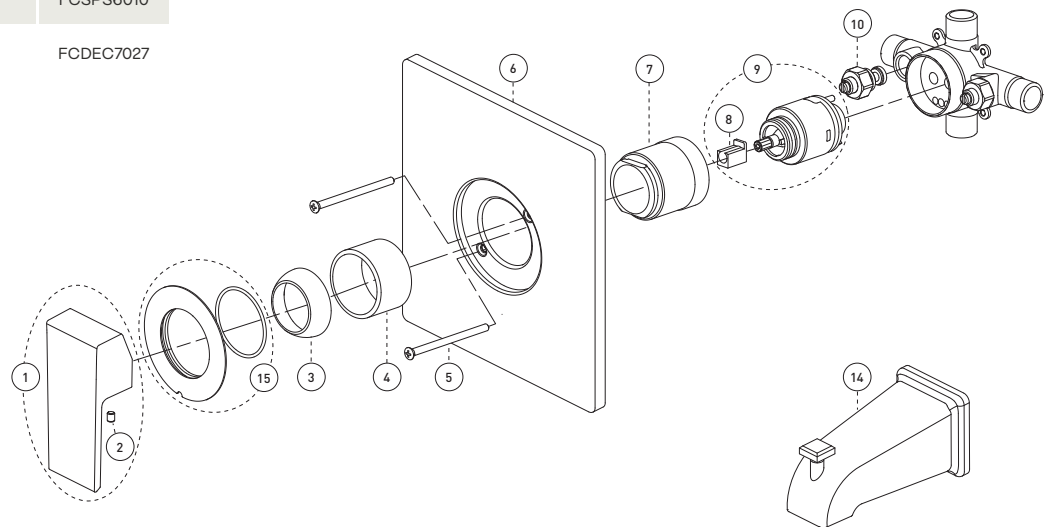
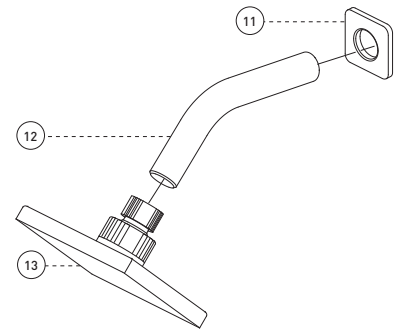
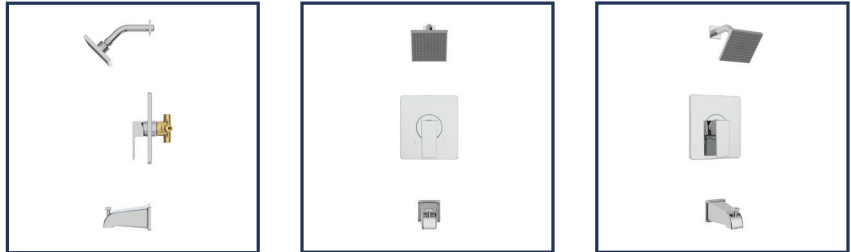
- Céramique (FC9AC008C)

### Fini

- Chrome poli



No	Description	Part/Pièce
1	Handle kit	Ensemble de poignée FCKTS2045
2	Allen screw	Vis Allen 923001
3	Trim Cap	Garniture d'écrou FCDEC4007
4	Trim sleeve	Douille de finition FCDEC5005
5	Plate screw	Vis de la plaque de finition C94680-7A
6	Face plate with seal joint	Plaque de finition avec joint d'étanchéité FCDEC7026
7	Threaded Sleeve	Douille filetée FCOTH9047
8	Handle adapter	Adaptateur de poignée 9AC008CAP
9	Ceramic cartridge	Cartouche céramique FC9AC008C
10	Check /stop valves kit	Ensemble de soupapes d'arrêt et anti-retour FCVALA017
11	Shower flange	Bride de douche FCDEC3020
12	Shower arm	Bras de douche B29-106
13	Shower head	Pomme de douche FCSPS3005
14	Slip-on diverter spout	Bec inverseur de type "Slip-on" FCSPS6010
15	Screw cover plate with o-ring	Cache-vis avec joint torique FCDEC7027



1 800 361-5960

Replacement parts are available on order through customer service.

Les pièces de remplacement sont disponibles sur commande par le biais du service à la clientèle.

This product is covered by a limited lifetime warranty. Consult our website for complete details.

Ce produit est couvert par une garantie à vie limitée. Consultez notre site internet pour tous les détails.



©2024 Tubular Industries of Canada ULC ("Belanger"). All Rights Reserved. This information is based on data believed to be reliable but Belanger makes no warranties, express or implied, as to its accuracy and assumes no liability arising out of its use. The data listed falls within the normal range of product properties but should not be used to establish specification limits or used alone as the basis of design. Belanger's liability to purchasers is expressly limited to the terms and conditions of sale. Tubular Industries of Canada ULC is part of the Oatey family of companies. A list of Belanger trademarks can be found on Oatey.com.

©2024 Industries de Conduits Tubulaires du Canada Ltée ("Bélanger"). Tous droits réservés. Cette information est fondée sur des données considérées comme fiables, mais Bélanger n'offre aucune garantie expresse ou implicite quant à son exactitude et décline toute responsabilité découlant de son utilisation. Les données énumérées entrent dans la plage normale des propriétés du produit, mais ne devraient pas être utilisées afin d'établir des limites de spécification ou utilisées comme unique directive de conception. L'obligation de Bélanger envers les acheteurs est expressément limitée aux modalités de vente. Industries de Conduits Tubulaires du Canada Ltée fait partie de la famille d'entreprises d'Oatey. Une liste des marques Bélanger est disponible sur le site web Oatey.com.