

Features

- Single hole installation
- Integrated check valve
- KliK Connection
- Forward rotation of lever handle
- Cover plate for 8" c/c pre-drilled kitchen sink included
- Swivel pull-down spout with push-button diverter (stream and spray jets) and 59" braided nylon flexible hose
- Maximum flow of 6.8 L/min (1.8 gpm) at 60 psi (ecologia)
- Metal exterior shell
- Brass waterways
- 3/8" (9/16-24 UNEF) connections with flexible nylon braided connectors

Cartridge

- Ceramic (FC9M8)

Finish

- Matte white / Matte gold



Caractéristiques

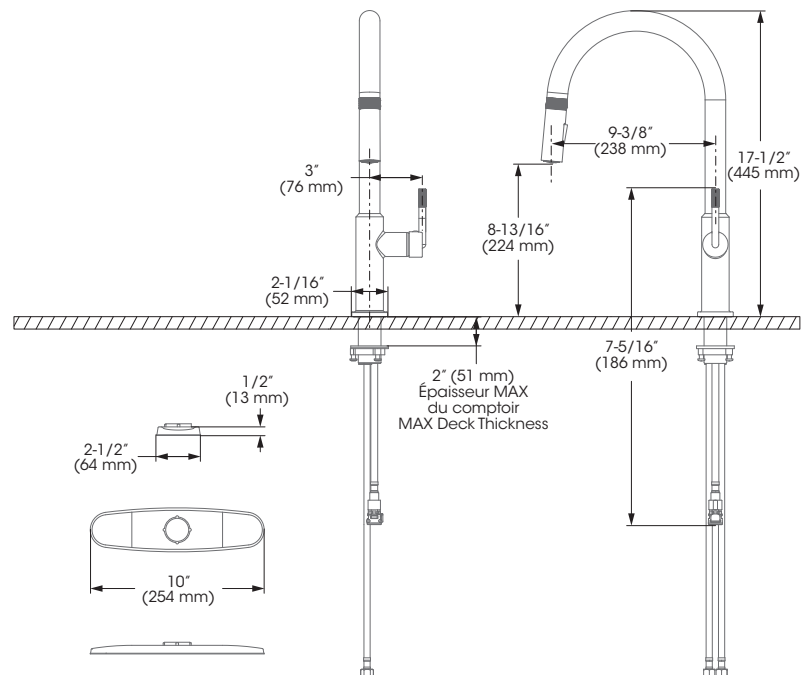
- Installation monotrou
- Soupape anti-retour intégrée
- Connexion KliK
- Rotation de la poignée vers l'avant
- Plaque de recouvrement pour évier percé à 8 pouces c/c incluse
- Bec pivotant intégrant douchette amovible avec bouton inverseur de jets (concentré, diffus) et boyau de 59 pouces en nylon tressé
- Débit maximal de 6,8 L/min (1.8 gpm) à 60 psi (ecologia)
- Enveloppe extérieure en métal
- Voies d'alimentation en laiton
- Raccordements 3/8 pouce (9/16-24 UNEF) avec connecteurs flexibles tressés en nylon

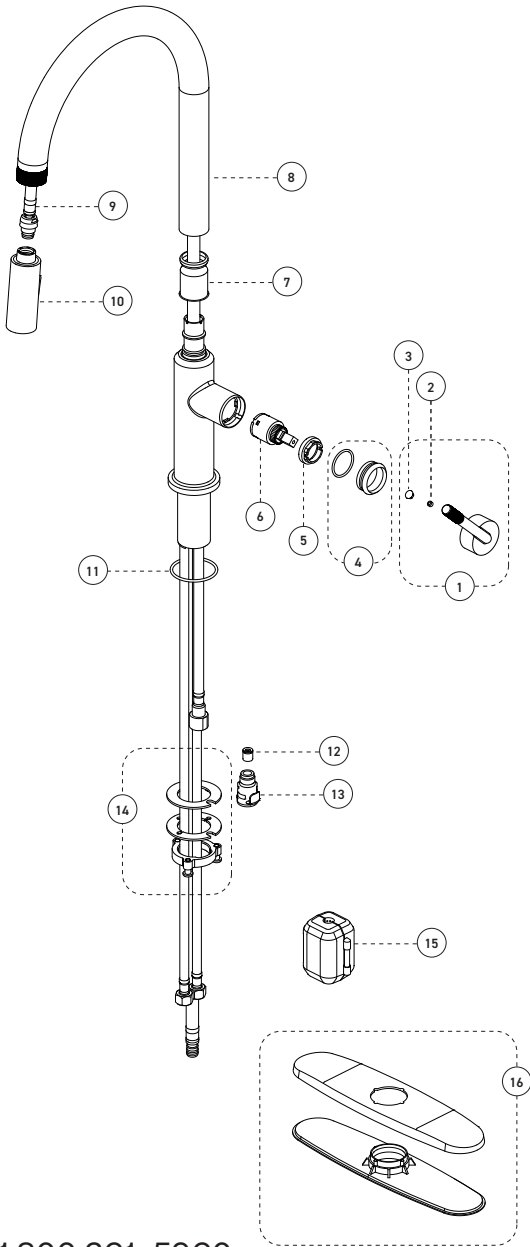
Cartouche

- Céramique (FC9M8)

Fini

- Noir mat / Blanc mat





No	Description		Part/Pièce
1	Handle kit	Ensemble de poignée	S2174MWMG
2	Allen Screw	Vis Allen	923001
3	Index	Index	HDL4027MW
4	Trim Cap	Garniture d'écrou	DEC7121MW
5	Retainer nut	Écrou de retenue	FCNUTC026
6	Ceramic cartridge (25 mm)	Cartouche céramique (25 mm)	FC9M8
7	Spout retainer kit	Ensemble de retenue du bec	FCKTS9058
8	Spout kit	Ensemble de bec	S1037MWMG
9	Nylon flexible hose	Tuyau flexible en nylon	FCHOS1037
10	Hand spray	Douchette	SPS5036MW
11	O-ring (2.5 x 48.0)	Joint torique (2.5 x 48.0)	FCORA1045
12	Check valve	Soupape anti-retour	96077X
13	Klik connect adapter	Adaptateur pour connecteur Klik	FCOTH9045
14	Anchor Kit	Ensemble d'ancrage	C94075-5K
15	Weight	Poids	FCOTH9057
16	Cover Plate	Plaque de recouvrement	KTS3068MW
17	Tool for retainer nut	Outil pour écrou de retenue	FCOTH9041

1 800 361-5960

Replacement parts are available on order through customer service.

Les pièces de remplacement sont disponibles sur commande par le biais du service à la clientèle.

This product is covered by a limited lifetime warranty. Consult our website for complete details.

Ce produit est couvert par une garantie à vie limitée. Consultez notre site internet pour tous les détails.



©2024 Tubular Industries of Canada ULC ("Belanger"). All Rights Reserved. This information is based on data believed to be reliable but Belanger makes no warranties, express or implied, as to its accuracy and assumes no liability arising out of its use. The data listed falls within the normal range of product properties but should not be used to establish specification limits or used alone as the basis of design. Belanger's liability to purchasers is expressly limited to the terms and conditions of sale. Tubular Industries of Canada ULC is part of the Oatey family of companies. A list of Belanger trademarks can be found on Oatey.com.

©2024 Industrias de Conduits Tubulaires du Canada Ltée ("Bélanger"). Tous droits réservés. Cette information est fondée sur des données considérées comme fiables, mais Bélanger n'offre aucune garantie expresse ou implicite quant à son exactitude et décline toute responsabilité découlant de son utilisation. Les données énumérées entrent dans la plage normale des propriétés du produit, mais ne devraient pas être utilisées afin d'établir des limites de spécification ou utilisées comme unique directive de conception. L'obligation de Bélanger envers les acheteurs est expressément limitée aux modalités de vente. Industries de Conduits Tubulaires du Canada Ltée fait partie de la famille d'entreprises d'Oatey. Une liste des marques Bélanger est disponible sur le site web Oatey.com.