

Features

- 8" to 14" c/c widespread installation
- Temperature limiting device
- Bathtub spout:
 - Slip-on with built-in diverter
 - Maximum flow of 22.5 L/min (6 gpm) at 60 psi
- Hand shower:
 - Easy-to-clean soft nozzles
 - Maximum flow of 9.5 L/min (2.5 gpm) at 80 psi
- Solid brass body
- 1/2" IPS connections with flexible stainless steel braided connectors

Cartridge

- Ceramic (FC9AC007)

Finish

- Polished chrome



Caractéristiques

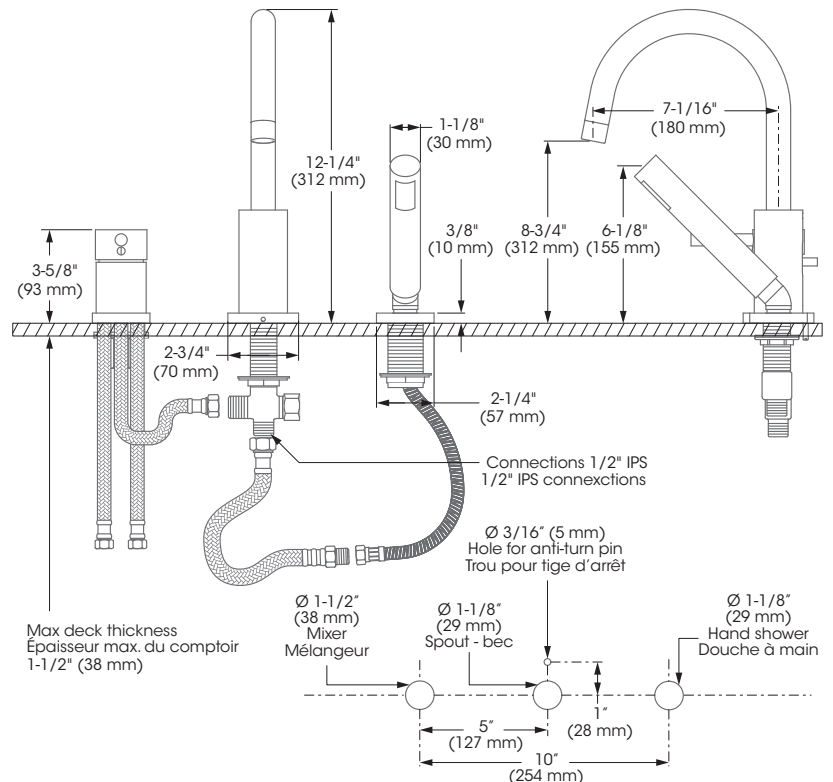
- Installation à entraxe ajustable variant de 8 à 14 pouces c/c
- Limiteur de température
- Bec de baignoire :
 - De type Slip-on avec inverseur intégré
 - Débit maximal de 22,5 L/min (6 gpm) à 60 psi
- Douche à main :
 - Buses souples faciles à nettoyer
 - Débit maximal de 9,5 L/min (2,5 gpm) à 80 psi
- Corps en laiton massif
- Raccordements 1/2 pouce IPS avec connecteurs flexibles tressés en acier inoxydable

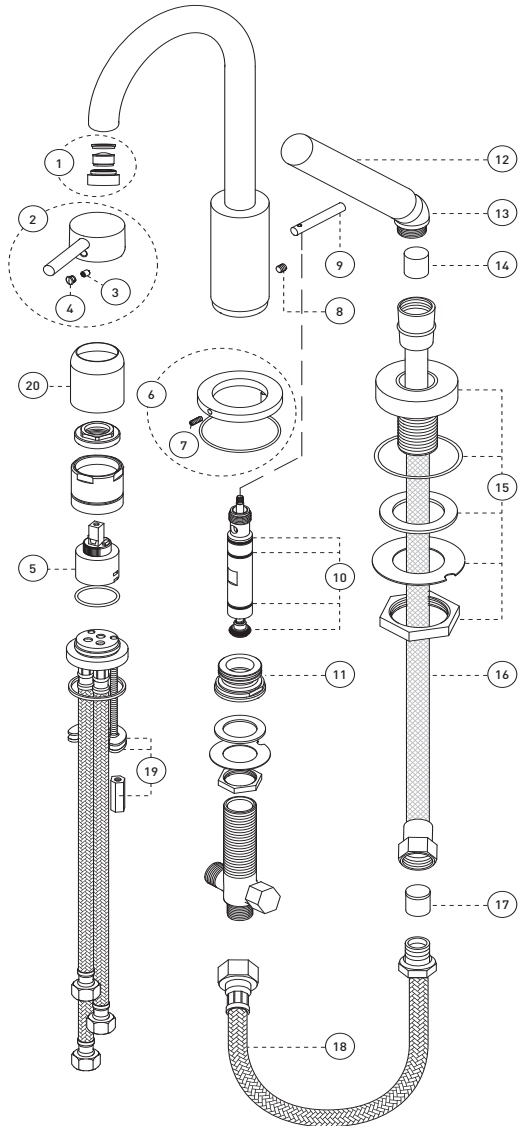
Cartouche

- Céramique (FC9AC007)

Fini

- Chrome poli





No	Description		Part/Pièce
1	Aerator	Aérateur	FCAERA008
2	Handle kit	Ensemble de poignée	C95100XRO
3	Allen screw	Vis Allen	923001
4	Index	Index	C94001CAP
5	Ceramic cartridge	Cartouche céramique	FC9AC007
6	Spout flange kit	Ensemble de bride du bec	FCKTS3003
7	Flange Allen screw	Vis Allen de la bride	FC923002
8	Spout Allen screw	Vis Allen du bec	915043
9	Diverter lift rod	Tirette de l'inverseur	FCDIV3001
10	Diverter repair kit	Ensemble de réparation pour l'inverseur	3044-KIT2
11	O-ring	Joint torique	93044-7
12	Hand shower	Douche à main	FCSPS2001
13	Elbow for hand shower	Coude pour douche à main	912180-2
14	Check valve	Soupape anti-retour	FCVAL1001
15	Hand shower support kit	Ensemble de support de la douche à main	FCKTS5001
16	Hand shower hose	Tuyau de la douche à main	FC96180
17	Check valve	Soupape anti-retour	96077X
18	Flexible braided connector	Raccord flexible tressés	FC905245H
19	Anchor kit	Ensemble d'ancrage	FCKTS4003
20	Slide-on sleeve	Manchon slide-on	931097CP

1 800 361-5960

Replacement parts are available on order through customer service.

Les pièces de remplacement sont disponibles sur commande par le biais du service à la clientèle.

This product is covered by a limited lifetime warranty. Consult our website for complete details.

Ce produit est couvert par une garantie à vie limitée. Consultez notre site internet pour tous les détails.



©2024 Tubular Industries of Canada ULC ("Belanger"). All Rights Reserved. This information is based on data believed to be reliable but Belanger makes no warranties, express or implied, as to its accuracy and assumes no liability arising out of its use. The data listed falls within the normal range of product properties but should not be used to establish specification limits or used alone as the basis of design. Belanger's liability to purchasers is expressly limited to the terms and conditions of sale. Tubular Industries of Canada ULC is part of the Oatey family of companies. A list of Belanger trademarks can be found on Oatey.com.

©2024 Industries de Conduits Tubulaires du Canada Ltée ("Bélanger"). Tous droits réservés. Cette information est fondée sur des données considérées comme fiables, mais Bélanger n'offre aucune garantie expresse ou implicite quant à son exactitude et décline toute responsabilité découlant de son utilisation. Les données énumérées entrent dans la plage normale des propriétés du produit, mais ne devraient pas être utilisées afin d'établir des limites de spécification ou utilisées comme unique directive de conception. L'obligation de Bélanger envers les acheteurs est expressément limitée aux modalités de vente. Industries de Conduits Tubulaires du Canada Ltée fait partie de la famille d'entreprises d'Oatey. Une liste des marques Bélanger est disponible sur le site web Oatey.com.