

Features

- Pressure Balanced Diverter Valve
- Flow control
- Adjustable temperature limiting device
- Face plate with diverter button
- Sliding Bar:
 - 31 3/4" overall assembled sliding bar kit
- Hand Shower:
 - Type of jets: Spray
 - Easy-to-clean soft nozzles
 - Maximum flow of 6.8 L/min (1.8 gpm) at 80 psi
- Shower Head:
 - Type of jets: Rain shower
 - Easy-to-clean soft nozzles
 - Maximum flow of 6.8 L/min (1.8 gpm) at 80 psi
- Shower Arm:
 - 15 1/2" shower arm
- Solid brass wall supply elbow with adjustable flange

Cartridge

- Ceramic (FC9AC010)

Diverter

- Compression (FCDIVA008)

Finish

- Polished chrome



Caractéristiques

- Valve à pression équilibrée / déviatrice
- Débit contrôlé
- Limiteur de température ajustable
- Bouton inverseur intégré à la plaque
- Barre à glissière:
 - Ensemble de barre à glissière de 31 3/4 pouces hors tout
- Douche à main:
 - Type de jets: Diffus
 - Buses souples faciles à nettoyer
 - Débit maximal de 6,8 L/min (1,8 gpm) à 80 psi
- Boyau de 69 pouces en métal chromé
- Pomme de douche:
 - Type de jets: Effet de pluie
 - Buses souples faciles à nettoyer
 - Débit maximal de 6,8 L/min (1,8 gpm) à 80 psi
- Bras de douche:
 - Bras de douche de 15 1/2 pouces de long
- Coude d'alimentation mural en laiton massif avec bride ajustable

Cartouche

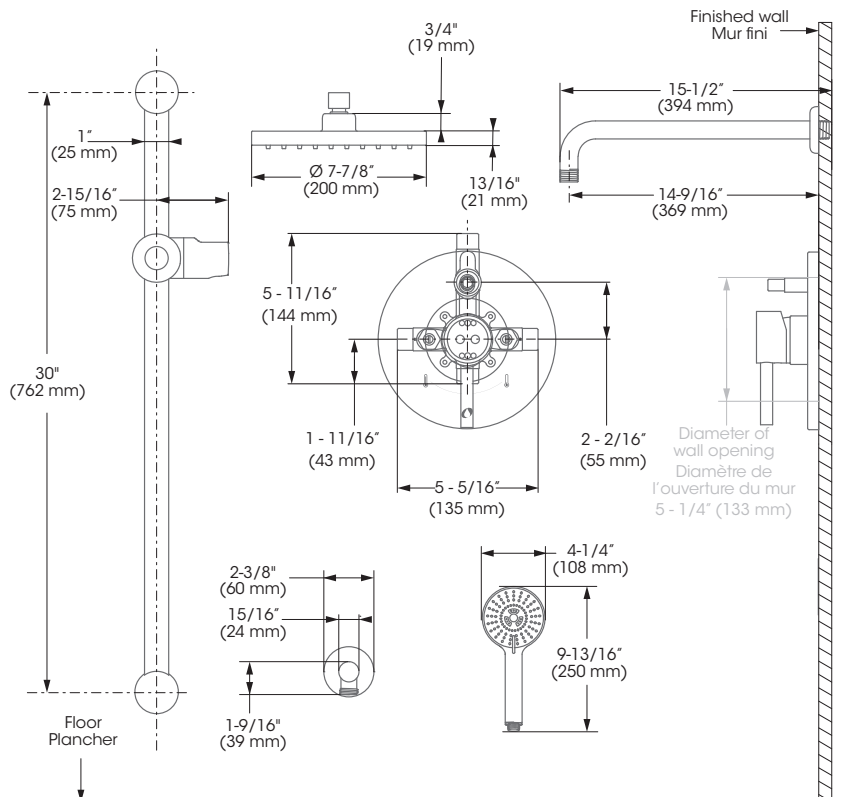
- Céramique (FC9AC010)

Inverseur

- À compression (FCDIVA008)

Fini

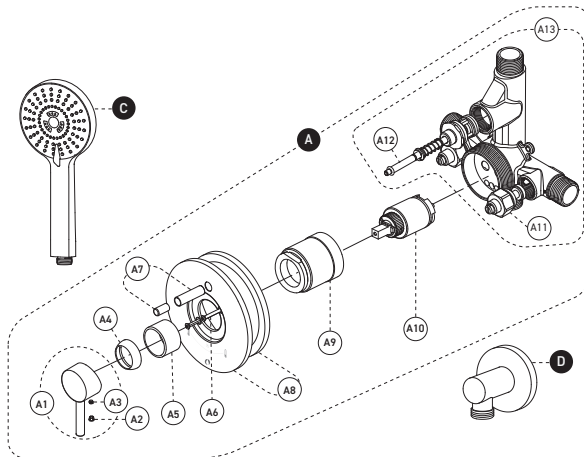
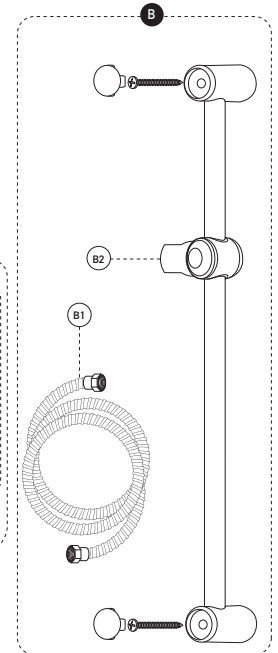
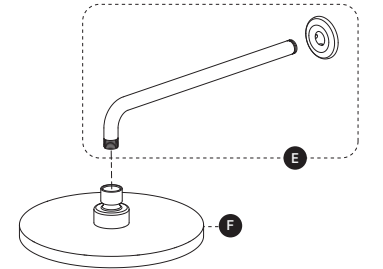
- Chrome poli



SPEC SHEET / FICHE TECHNIQUE

SHOWER FAUCET KIT
KIT DE ROBINET POUR DOUCHE

| No | Description | Part/Pièce | |
|------|------------------------------------|---|------------|
| A | Pressure balanced diverter valve | Valve à pression équilibrée / déviateur | N/A |
| A-1 | Handle kit | Ensemble de poignée | 95190HK |
| A-2 | Index | Index | FCHDL4016 |
| A-3 | Allen screw | Vis Allen | 923001 |
| A-4 | Trim Cap | Garniture d'écrou | FCDEC4007 |
| A-5 | Trim sleeve | Douille de finition | FCDEC5005 |
| A-6 | Plate screw | Vis de la plaque de finition | FC94680-7A |
| A-7 | Diverter knob kit | Ensemble de bouton pour inverseur | FCKTS9014 |
| A-8 | Face plate with seal joint | Plaque de finition avec joint d'étanchéité | FCDEC7055 |
| A-9 | Threaded Sleeve | Douille filetée | FCOTH9047 |
| A-10 | Ceramic cartridge | Cartouche céramique | FC9AC010 |
| A-11 | Check/stop valves kit | Ensemble de soupapes d'arrêt et anti-retour | FCVALA017 |
| A-12 | Diverter | Inverseur | FCDIVA008 |
| A-13 | Valve | Valve | 98VSR2 |
| B | Sliding bar kit with flexible hose | Ensemble de barre à glissière et boyau | B90-130 |
| B-1 | Flexible hose | Boyau | 96179 |
| B-2 | Hand shower holder | Support pour douche à main | B93-100 |
| C | Hand shower | Douche à main | FCSPS2008 |
| D | Water supply elbow | Coude d'alimentation | B92-002 |
| E | Shower arm and flange kit | Ensemble de bras et bride de douche | FCDEC0005 |
| F | Shower head | Pomme de douche | FCSPS3004 |



1 800 361-5960

Replacement parts are available on order through customer service.

Les pièces de remplacement sont disponibles sur commande par le biais du service à la clientèle.

This product is covered by a limited lifetime warranty. Consult our website for complete details.

Ce produit est couvert par une garantie à vie limitée. Consultez notre site internet pour tous les détails.



©2024 Tubular Industries of Canada ULC ("Belanger"). All Rights Reserved. This information is based on data believed to be reliable but Belanger makes no warranties, express or implied, as to its accuracy and assumes no liability arising out of its use. The data listed falls within the normal range of product properties but should not be used to establish specification limits or used alone as the basis of design. Belanger's liability to purchasers is expressly limited to the terms and conditions of sale. Tubular Industries of Canada ULC is part of the Oatey family of companies. A list of Belanger trademarks can be found on Oatey.com.

©2024 Industries de Conduits Tubulaires du Canada Ltée ("Bélanger"). Tous droits réservés. Cette information est fondée sur des données considérées comme fiables, mais Bélanger n'offre aucune garantie expresse ou implicite quant à son exactitude et décline toute responsabilité découlant de son utilisation. Les données énumérées entrent dans la plage normale des propriétés du produit, mais ne devraient pas être utilisées afin d'établir des limites de spécification ou utilisées comme unique directive de conception. L'obligation de Bélanger envers les acheteurs est expressément limitée aux modalités de vente. Industries de Conduits Tubulaires du Canada Ltée fait partie de la famille d'entreprises d'Oatey. Une liste des marques Bélanger est disponible sur le site web Oatey.com.