

Indy COLLECTION | IND79CCP

LAVATORY SINK FAUCET
ROBINET POUR LAVABO



CARE INSTRUCTIONS

Rinse the product with clear water.
Dry the product with a soft cloth.

DO NOT:

Use abrasive cleansers, cloths, or paper towels. Use any cleaning agents containing acid, polish, wax, alcohol, ammonia, bleach, solvent or any other corrosive or harsh chemical cleansers.

INSTRUCTIONS D'ENTRETIEN

Rincer le robinet avec de l'eau claire et l'essuyer avec un tissu doux.

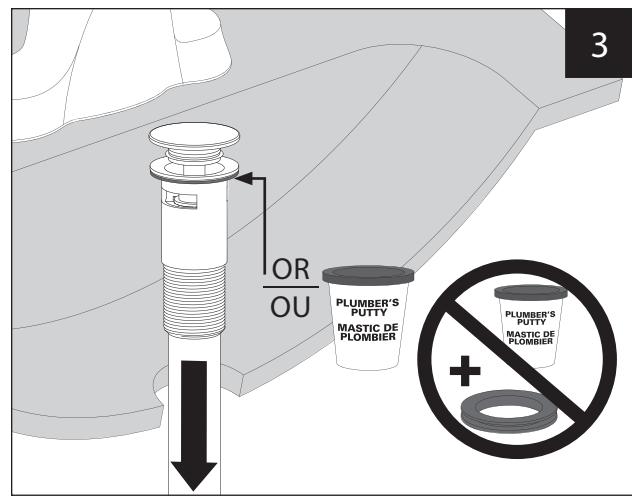
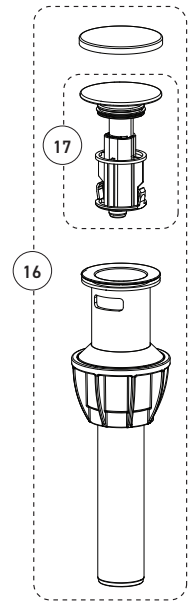
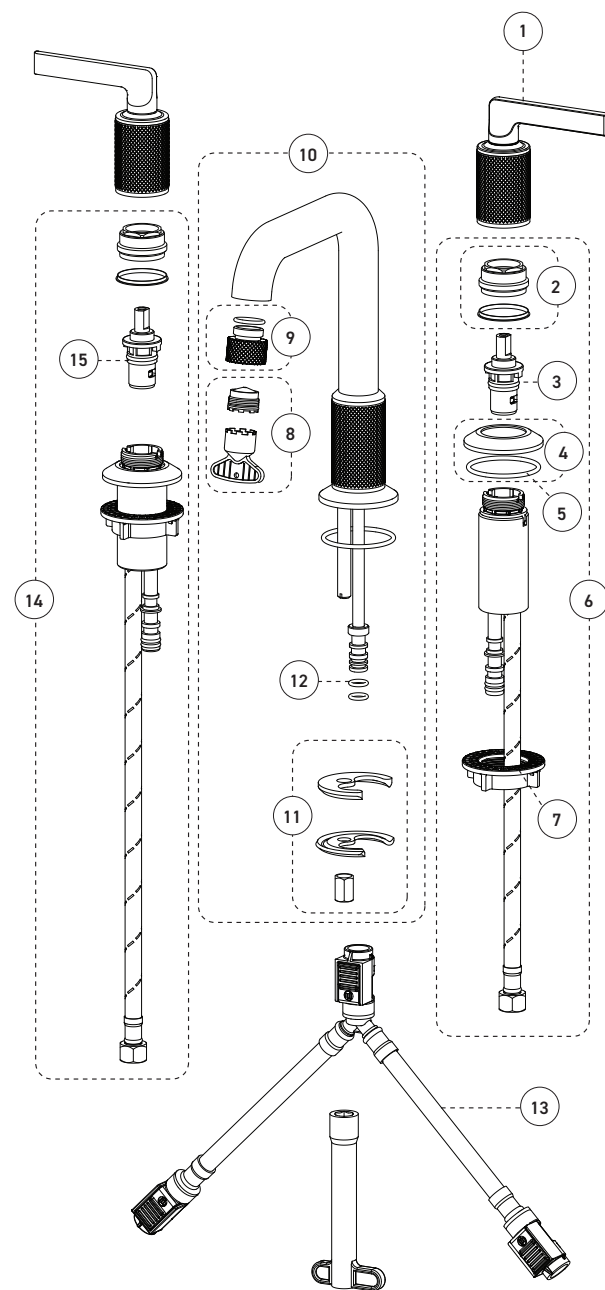
À NE PAS FAIRE:

Utiliser des tissus ou essuie-tout abrasifs, produits nettoyants contenant de l'acide, agent polisseur, cires, alcool, ammoniac, eau de Javel, solvants ou tout autres produits chimiques corrosifs.

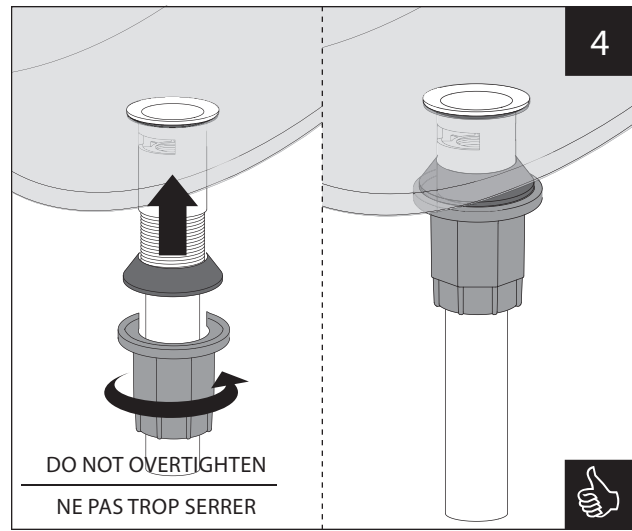


For warranty and to register your product
Garantie et enregistrement de votre produit
belangerfaucets.com

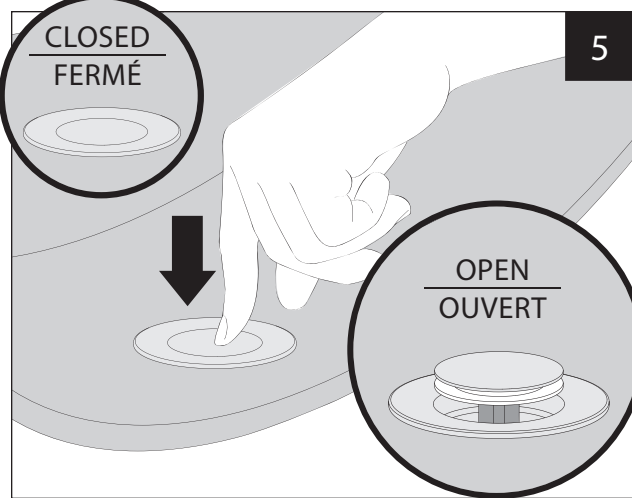
| No | Description | Part/Pièce | |
|----|--------------------------------|-----------------------------------|-----------|
| 1 | Handle kit | Ensemble de poignée | FKCTS2172 |
| 2 | Retainer ring and washer | Anneau de retenue et rondelle | FKCTS9060 |
| 3 | Ceramic cartridge (cold water) | Cartouche céramique (eau froide) | FC9K11LH |
| 4 | Handle flange | Bride de poignée | FCDEC3067 |
| 5 | O-Ring (45mm x 2.5mm) | Joint torique (45mm x 2.5mm) | FCORA1058 |
| 6 | Valve assembly (cold water) | Ensemble de la valve (eau froide) | FKCTSA017 |
| 7 | Valve retainer nut | Écrou de retenue de la valve | FCNUT2005 |
| 8 | Aerator (1.0 gpm aerated) | Aérateur (3,8 L/min aéré) | FCAER3031 |
| 9 | Spout tip | Embout du bec | FCAER1002 |
| 10 | Spout kit | Ensemble de bec | FKCTS1032 |
| 11 | Anchor kit | Ensemble d'ancrage | FKCTS4025 |
| 12 | O-Ring (8mm x 2mm) | Joint torique (8mm x 2mm) | FCORA1057 |
| 13 | Hose kit | Ensemble de boyaux | FCHOSA001 |
| 14 | Valve assembly (hot water) | Ensemble de la valve (eau chaude) | FKCTSA016 |
| 15 | Ceramic cartridge (hot water) | Cartouche céramique (eau chaude) | FC9K11RH |
| 16 | Presto drain | Drain presto | B20-449-2 |
| 17 | Spring mechanism and cap | Mécanisme à ressort et capuchon | FCOTH9054 |



3



4



5

Customer Service / Service à la clientèle

Monday to Friday: 8 a.m. - 4:30 p.m. E.S.T. / Lundi au vendredi: 8 h 00 à 16 h 30 H.N.E.

Tel: 1-800-361-5960 Fax: 1-888-533-8313

info@belangerfaucets.com

Replacement parts are available on order
Pièces de remplacement disponibles sur commande



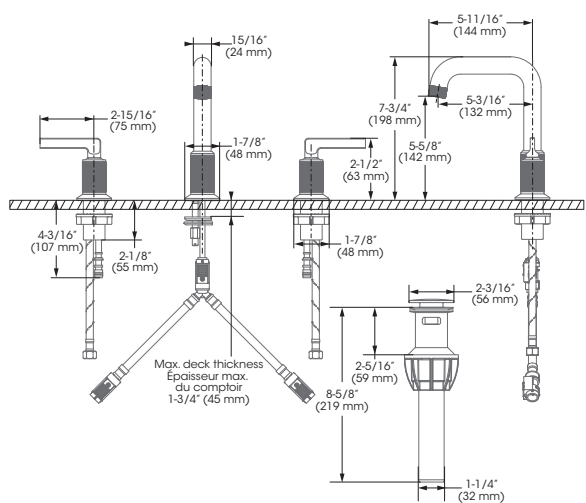
IMPORTANT

Bélanger recommends using a professional plumber for all installation and repair. Please inform yourself about the Canadian Plumbing Code's regulations and your local municipality plumbing codes before installation. The Canadian Plumbing Code requires the installation of surge arresting devices to eliminate water hammering. ALLOW AN ADEQUATE OPENING IN ORDER TO EASILY ACCESS CONNECTIONS OR OTHER PLUMBING DEVICES FOR MAINTENANCE OR REPAIR.

Bélanger recommande de faire appel à un plombier compétent pour l'installation et la réparation de ce produit. Veuillez vous informer des différentes règles du Code Canadien de plomberie et des exigences de votre localité avant l'installation. Le Code Canadien de plomberie exige l'installation d'un dispositif anti-bélier afin d'amortir les coups de bélier dans la plomberie. PRÉVOIR UNE OUVERTURE SUFFISANTE POUR FACILITER L'ACCÈS AUX RACCORDEMENTS OU À TOUT AUTRE DISPOSITIF DE PLOMBERIE EN VUE DE L'ENTRETIEN OU DE LA RÉPARATION.

TECHNICAL DRAWING - DESSIN TECHNIQUE

IND79CCP



RECOMMENDED TOOLS / OUTILS RECOMMANDÉS

- Thread seal tape / Ruban d'étanchéité pour joints filetés *
- Included / Inclus

*Apply plumber's putty under the plastic cover deck plate to seal your installation.
Appliquez du mastic pour plombier sous la sous-plaque de plastique pour rendre votre installation étanche.

**Apply Bélanger thread seal tape on threaded connections.
Appliquez du ruban d'étanchéité Bélanger sur les connexions filetés.

Connection advice / conseil raccordement

Firmly hand tighten the hose to the valve and add a quarter-turn using the proper wrench. Tighten more if needed.
Raccordez le connecteur flexible à la valve en serrant fermement à la main puis ajoutez un quart de tour à l'aide de la clé appropriée. Serrez plus au besoin.

The model shown in the installation steps may differ from the one in box however connection type and installation steps are the same.
Le modèle démontré dans les étapes d'installation peut différer du produit en boîte, mais le type de connexions et d'installation demeure le même.

INSTALLATION STEPS - ÉTAPES D'INSTALLATION

BEFORE YOU BEGIN / AVANT DE COMMENCER

MAIN WATER VALVE / ENTRÉE D'EAU PRINCIPALE

OFF / FERMÉ

2

RED / ROUGE / HOT WATER / AU CHAUDE

BLUE / BLEU / COLD WATER / EAU FROIDE

TOOL INCLUDED / OUTIL INCLUS

4a 4b

ON / OUVERT

FLEX HOSE CONNECTORS ARE INCLUDED / TUYAUX DE CONNEXION INCLUS

1

3

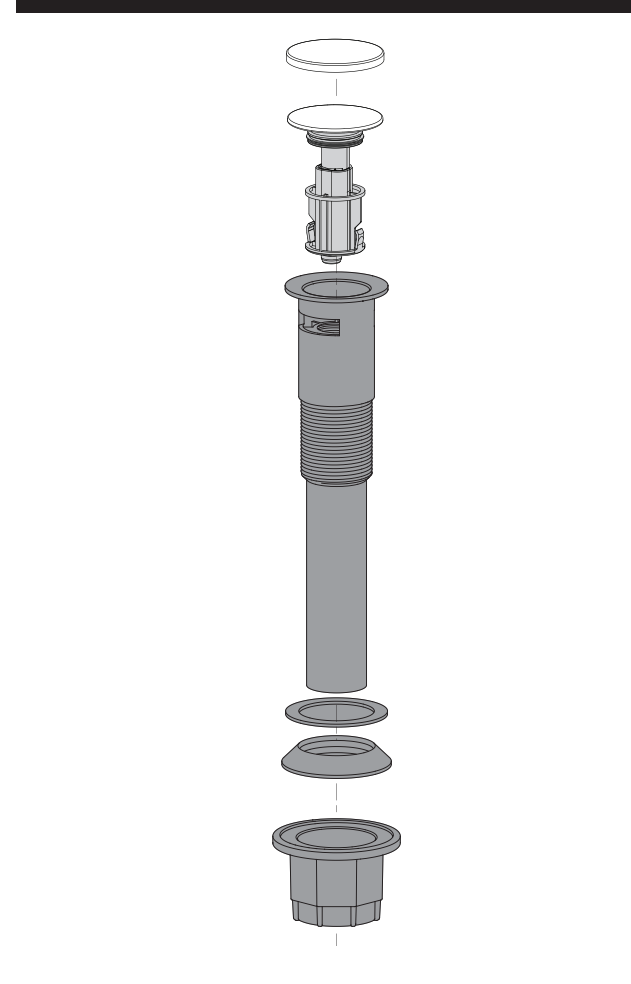
"Kliik"

5

1 minute

Verify that all connections are watertight / Vérifier que toutes les connexions sont étanches

INSTRUCTIONS PRESTO DRAIN • DRAIN PRESTO



1

2

3

FOR STEP / POUR ÉTAPE

FOR STEP / POUR ÉTAPE

4

FOR STEP / POUR ÉTAPE

VERS

VERS