

Features

- 6" to 10" c/c widespread installation
- Neoperl® aerator (aerated type)
- Presto drain included
- Maximum flow of 3.8 L/min (1.0 gpm) at 60 psi (ecologiq)
- Hybrid waterways
- Low-lead (less than 0.25%)
- 3/8" (9/16-24 UNEF) connections with flexible nylon braided connectors

Cartridges

- Ceramic 1/4 turn (FC9K11LH / FC9K11RH)

Finish

- Matte black / Matte gold



Caractéristiques

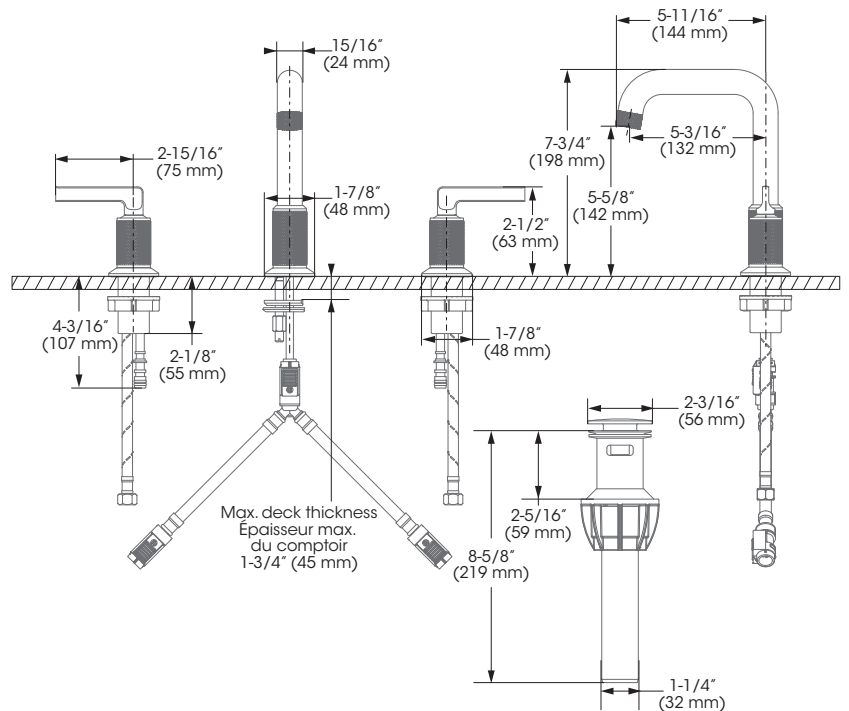
- Installation à entraxe ajustable variant de 6 à 10 pouces c/c
- Aérateur Neoperl® (de type aéré)
- Drain presto inclus
- Débit maximal de 3,8 L/min (1,0 gpm) à 60 psi (ecologiq)
- Voies d'alimentation hybrides
- Faible teneur en plomb (moins de 0,25%)
- Raccordements 3/8 pouce (9/16-24 UNEF) avec connecteurs flexibles tressés en nylon

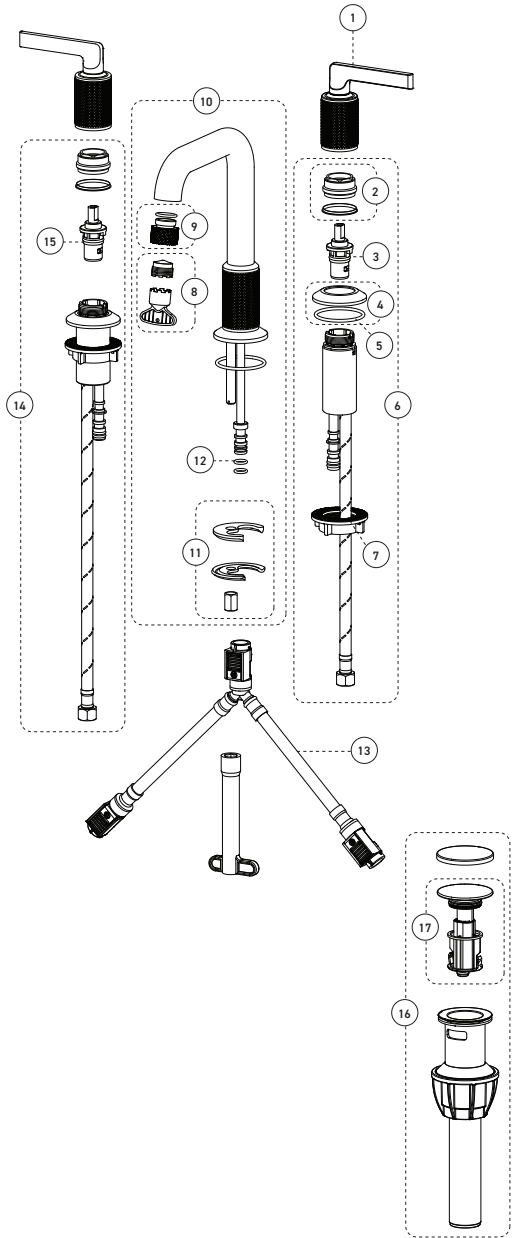
Cartouches

- Céramique 1/4 de tour (FC9K11LH / FC9K11RH)

Fini

- Noir mat / Or mat





No	Description		Part/Pièce
1	Handle kit	Ensemble de poignée	S2172MBMG
2	Retainer ring and washer	Anneau de retenue et rondelle	FKCTS9060
3	Ceramic cartridge (cold water)	Cartouche céramique (eau froide)	FC9K11LH
4	Handle flange	Bride de poignée	DEC3067MB
5	O-Ring (45mm x 2.5mm)	Joint torique (45mm x 2.5mm)	FCORA1058
6	Valve assembly (cold water)	Ensemble de la valve (eau froide)	KTSA017MB
7	Valve retainer nut	Écrou de retenue de la valve	FCNUT2005
8	Aerator (1.0 gpm aerated)	Aérateur (3,8 L/min aéré)	FCAER3031
9	Spout tip	Embout du bec	AER1002MB
10	Spout kit	Ensemble de bec	KTS1032MB
11	Anchor kit	Ensemble d'ancrage	FKCTS4025
12	O-Ring (8mm x 2mm)	Joint torique (8mm x 2mm)	FCORA1057
13	Hose kit	Ensemble de boyaux	FCHOSA001
14	Valve assembly (hot water)	Ensemble de la valve (eau chaude)	KTSA016MB
15	Ceramic cartridge (hot water)	Cartouche céramique (eau chaude)	FC9K11RH
16	Presto drain	Drain presto	4492MB
17	Spring mechanism and cap	Mécanisme à ressort et capuchon	OTH9054MB

1 800 361-5960

Replacement parts are available on order through customer service.

Les pièces de remplacement sont disponibles sur commande par le biais du service à la clientèle.

This product is covered by a limited lifetime warranty. Consult our website for complete details.

Ce produit est couvert par une garantie à vie limitée. Consultez notre site internet pour tous les détails.



©2024 Tubular Industries of Canada ULC ("Bélanger"). All Rights Reserved. This information is based on data believed to be reliable but Belanger makes no warranties, express or implied, as to its accuracy and assumes no liability arising out of its use. The data listed falls within the normal range of product properties but should not be used to establish specification limits or used alone as the basis of design. Belanger's liability to purchasers is expressly limited to the terms and conditions of sale. Tubular Industries of Canada ULC is part of the Oatey family of companies. A list of Belanger trademarks can be found on Oatey.com.

©2024 Industries de Conduits Tubulaires du Canada Ltée ("Bélanger"). Tous droits réservés. Cette information est fondée sur des données considérées comme fiables, mais Bélanger n'offre aucune garantie expresse ou implicite quant à son exactitude et décline toute responsabilité découlant de son utilisation. Les données énumérées entrent dans la plage normale des propriétés du produit, mais ne devraient pas être utilisées afin d'établir des limites de spécification ou utilisées comme unique directive de conception. L'obligation de Bélanger envers les acheteurs est expressément limitée aux modalités de vente. Industries de Conduits Tubulaires du Canada Ltée fait partie de la famille d'entreprises d'Oatey. Une liste des marques Bélanger est disponible sur le site web Oatey.com.