

Features

- Flow control
- Pressure balance built into the cartridge
- Adjustable temperature limiting device
- Two-way diverter
- Allows 2 port combination
- Sliding Bar:
 - 31 1/16" overall assembled sliding bar kit
- Hand Shower:
 - Type of jets: Spray
 - Type of jets: Massage
 - Easy-to-clean soft nozzles
 - 59" matte gold PVC hose
 - Maximum flow of 6.6 L/min (1.75 gpm) at 80 psi (ecologiq)
- Shower Head:
 - Type of jets: Rain shower
 - Easy-to-clean soft nozzles
 - Maximum flow of 6.6 L/min (1.75 gpm) at 80 psi (ecologiq)
- Shower Arm:
 - 16" shower arm
- Solid brass wall supply elbow with adjustable flange

Cartridge

- Ceramic (FC9AC010-2)

Diverter

- Ceramic (FCCARD012)

Finish

- Matte gold



Caractéristiques

- Débit contrôlé
- Pression équilibrée intégrée à la cartouche
- Limiteur de température ajustable
- Inverseur à deux voies
- Permet de combiner 2 sorties
- Barre à glissière:
 - Ensemble de barre à glissière de 31 1/16 pouces hors tout
- Douche à main:
 - Type de jets: Diffus
 - Type de jets: Massage
 - Buses souples faciles à nettoyer
 - Boyau de 59 pouces en PVC oro mat
 - Débit maximal de 6,6 L/min (1,75 gpm) à 80 psi (ecologiq)
- Pomme de douche:
 - Type de jets: Effet de pluie
 - Buses souples faciles à nettoyer
 - Débit maximal de 6,6 L/min (1,75 gpm) à 80 psi (ecologiq)
- Bras de douche:
 - Bras de douche de 16 pouces de long
- Coude d'alimentation mural en laiton massif avec bride ajustable

Cartouche

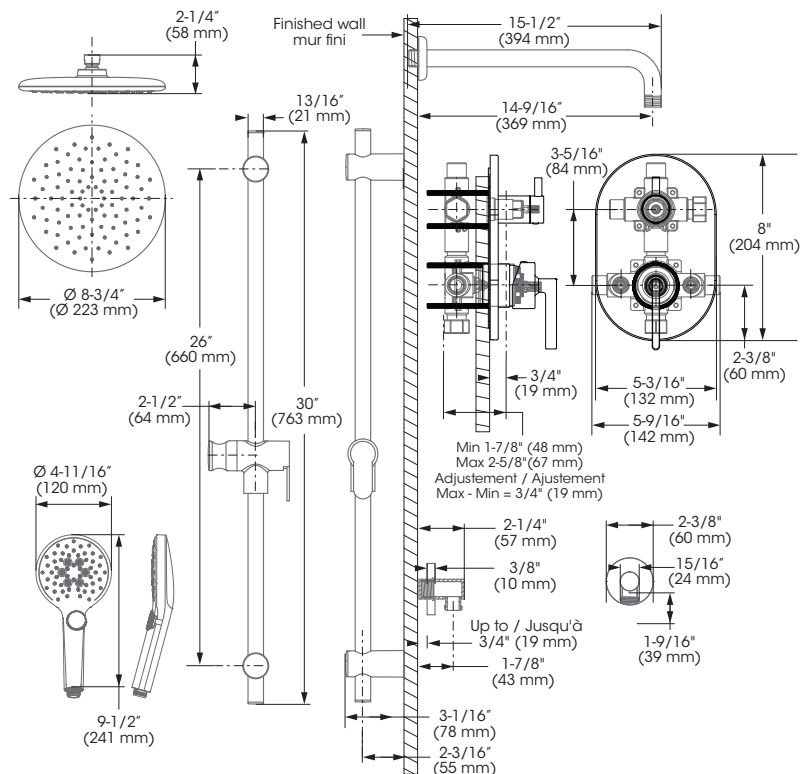
- Céramique (FC9AC010-2)

Inverseur

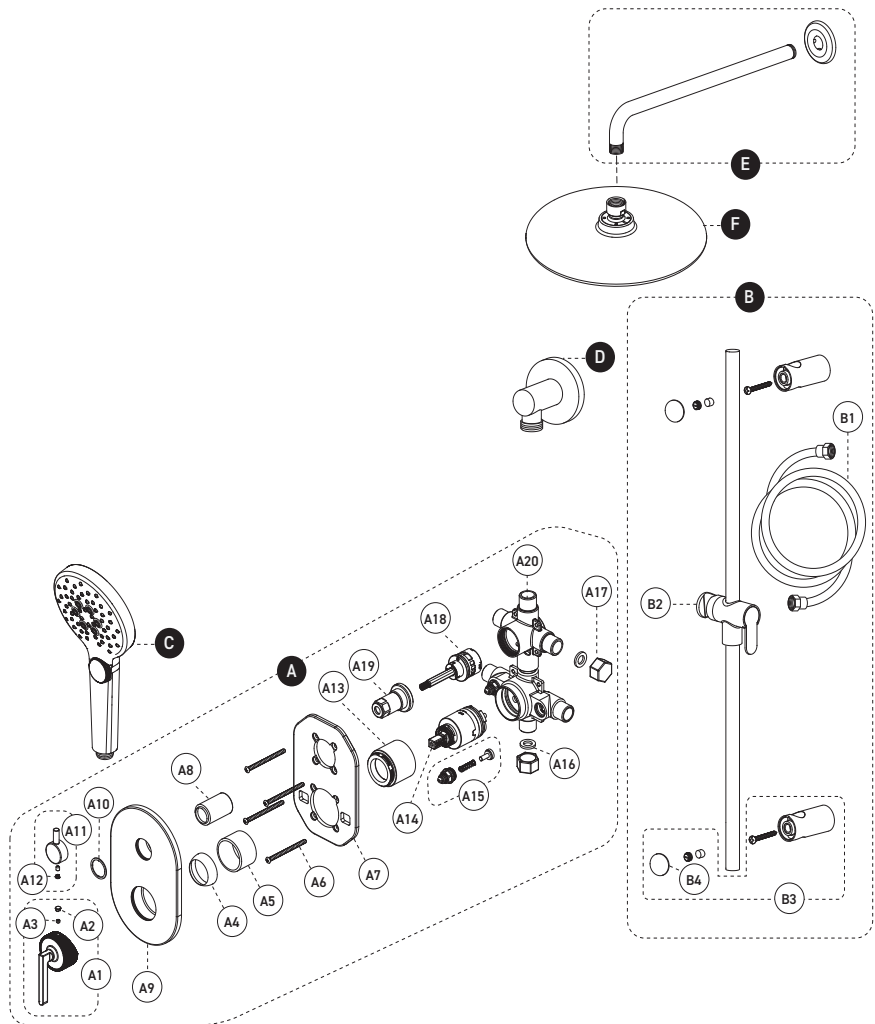
- Céramique (FCCARD012)

Fini

- Or mat



No	Description	Part/Pièce
A	Pressure balanced diverter valve	Valve à pression équilibrée / déviateur
A-1	Handle kit	Ensemble de poignée
A-2	Index	Index
A-3	Allen screw	Vis Allen
A-4	Trim Cap	Garniture d'écrou
A-5	Trim sleeve	Douille de finition
A-6	Plate screw	Vis de la plaque de finition
A-7	Wall plate	Plaque murale
A-8	Diverter trim sleeve	Douille de finition de l'inverseur
A-9	Face plate with seal joint	Plaque de finition avec joint d'étanchéité
A-10	Friction washer	Rondelle
A-11	Diverter handle kit	Ensemble de poignée pour inverseur
A-12	Index	Index
A-13	Threaded Sleeve	Douille filetée
A-14	Ceramic cartridge	Cartouche céramique
A-15	Check/stop valves kit	Ensemble de soupapes d'arrêt et anti-retour
A-16	Washer	Rondelle
A-17	Nut	Écrou
A-18	Diverter	Inverseur
A-19	Diverter retaining nut	Écrou de retenue de l'inverseur
A-20	Valve	Valve
B	Sliding bar kit with flexible hose	Ensemble de barre à glissière et boyau
B-1	Flexible hose	Boyau
B-2	Hand shower holder	Support pour douche à main
B-3	Wall support	Support murale
B-4	End cap wall support	Embout du support murale
C	Hand shower	Douche à main
D	Water supply elbow	Coude d'alimentation
E	Shower arm and flange kit	Ensemble de bras et bride de douche
F	Shower head	Pomme de douche



1 800 361-5960

Replacement parts are available on order through customer service.

Les pièces de remplacement sont disponibles sur commande par le biais du service à la clientèle.

This product is covered by a limited lifetime warranty. Consult our website for complete details.

Ce produit est couvert par une garantie à vie limitée. Consultez notre site internet pour tous les détails.



©2024 Tubular Industries of Canada ULC ("Bélanger"). All Rights Reserved. This information is based on data believed to be reliable but Belanger makes no warranties, express or implied, as to its accuracy and assumes no liability arising out of its use. The data listed falls within the normal range of product properties but should not be used to establish specification limits or used alone as the basis of design. Belanger's liability to purchasers is expressly limited to the terms and conditions of sale. Tubular Industries of Canada ULC is part of the Oatey family of companies. A list of Belanger trademarks can be found on Oatey.com.

©2024 Industries de Conduits Tubulaires du Canada Ltée ("Bélanger"). Tous droits réservés. Cette information est fondée sur des données considérées comme fiables, mais Bélanger n'offre aucune garantie expresse ou implicite quant à son exactitude et décline toute responsabilité découlant de son utilisation. Les données énumérées entrent dans la plage normale des propriétés du produit, mais ne devraient pas être utilisées afin d'établir des limites de spécification ou utilisées comme unique directive de conception. L'obligation de Bélanger envers les acheteurs est expressément limitée aux modalités de vente. Industries de Conduits Tubulaires du Canada Ltée fait partie de la famille d'entreprises d'Oatey. Une liste des marques Bélanger est disponible sur le site web Oatey.com.