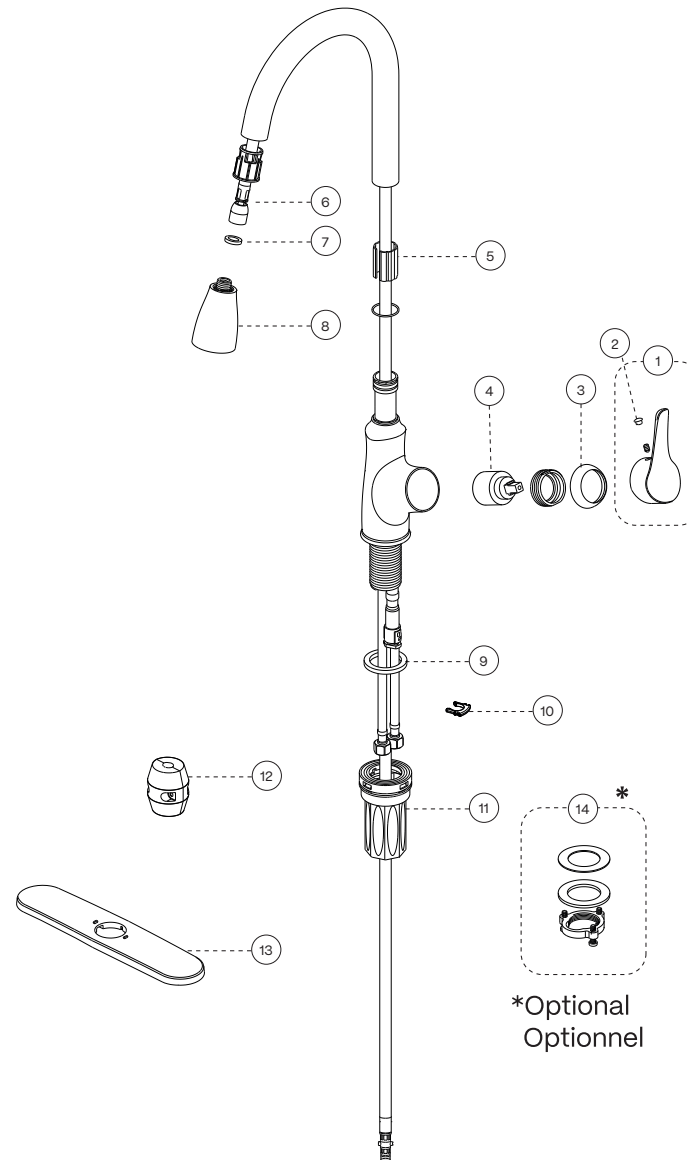


| No | Description | Part Pièce | |
|----|--|---|-----------|
| 1 | Handle kit | Ensemble de poignée | FCKTS2116 |
| 2 | Index | Index | FCHDL3008 |
| 3 | Trim cap | Garniture d'écrou | FCDEC7075 |
| 4 | Ceramic cartridge | Cartouche céramique | FC9M6FR |
| 5 | Spout anchor | Ancrage du bec | FCDEC7024 |
| 6 | Nylon flexible hose | Tuyau flexible en nylon | FCHOS1026 |
| 7 | Rubber washer (15,0 mm x 9,0 mm x 2,9 mm) | Rondelle de caoutchouc (15,0 mm x 9,0 mm x 2,9 mm) | N / A |
| 8 | Hand spray | Douchette | FCSPS5026 |
| 9 | Base washer (44,8 mm x 33,5 mm x 4,5 mm) | Rondelle d'étanchéité (44,8 mm x 33,5 mm x 4,5 mm) | FCOTH9040 |
| 10 | Retainer clip | Anneau de retenue | FCOTH2002 |
| 11 | Quick anchoring system | Système d'ancrage rapide | FCOTH9038 |
| 12 | Weight | Poids | FCOTH9029 |
| 13 | Deck plate kit | Plaque décorative (ensemble) | FCKTS3048 |
| 14 | Optional anchoring kit for thicker counter | Ensemble d'ancrage pour comptoir plus épais | FCKTS4031 |



*Optional
Optionnel

Fusio

COLLECTION | FUS78CCP

PULL-DOWN KITCHEN SINK FAUCET
ROBINET POUR ÉVIER AVEC BEC AMOVIBLE



| Customer Service | Service à la clientèle |
|--|---|
| Monday to Friday: 8 a.m. – 4:30 p.m. E.S.T. | Lundi au vendredi: 8 h 00 à 16 h 30 H.N.E. |
| Tel: 1-800-361-5960 | Fax: 1-888-533-8313 |
| info@belangerfaucets.com | |

Replacement parts are available on order
Pièces de remplacement disponibles sur commande

CARE INSTRUCTIONS

Rinse the product with clear water.
Dry the product with a soft cloth.

DO NOT:

Use abrasive cleansers, cloths, or paper towels. Use any cleaning agents containing acid, polish, wax, alcohol, ammonia, bleach, solvent or any other corrosive or harsh chemical cleansers.

INSTRUCTIONS D'ENTRETIEN

Rincer le robinet avec de l'eau claire et l'essuyer avec un tissu doux.

À NE PAS FAIRE:

Utiliser des tissus ou essuie-tout abrasifs, produits nettoyants contenant de l'acide, agent polisseur, cires, alcool, ammoniac, eau de Javel, solvants ou tout autres produits chimiques corrosifs.





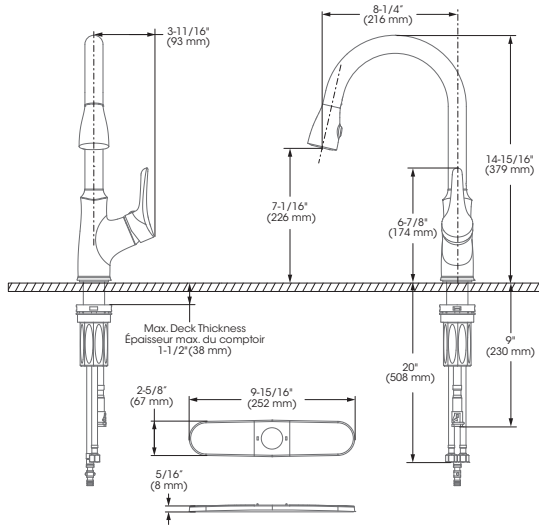
IMPORTANT

Bélangier recommends using a professional plumber for all installation and repair. Please inform yourself about the Canadian Plumbing Code's regulations and your local municipality plumbing codes before installation. The Canadian Plumbing Code requires the installation of surge arresting devices to eliminate water hammering.

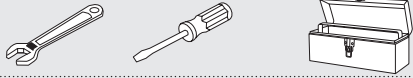
ALLOW AN ADEQUATE OPENING IN ORDER TO EASILY ACCESS CONNECTIONS OR OTHER PLUMBING DEVICES FOR MAINTENANCE OR REPAIR.

Bélangier recommande de faire appel à un plombier compétent pour l'installation et la réparation de ce produit. Veuillez vous informer des différentes règles du Code Canadien de plomberie et des exigences de votre localité avant l'installation. Le Code Canadien de plomberie exige l'installation d'un dispositif anti-bélier afin d'amortir les coups de bélier dans la plomberie. PRÉVOIR UNE OUVERTURE SUFFISANTE POUR FACILITER L'ACCÈS AUX RACCORDEMENTS OU À TOUT AUTRE DISPOSITIF DE PLOMBERIE EN VUE DE L'ENTRETIEN OU DE LA RÉPARATION.

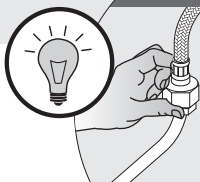
Technical drawing - Dessin technique



RECOMMENDED TOOLS / OUTILS RECOMMANDÉS



** Apply thread seal tape on threaded connections.
Appliquez du ruban d'étanchéité sur les connexions filettées.



CONNECTION ADVICE CONSEIL RACCORDEMENT

Firmly hand tighten the hose to the valve and add a quarter-turn using the proper wrench. Tighten more if needed.

Raccordez le connecteur flexible à la valve en serrant fermement à la main puis ajoutez un quart de tour à l'aide de la clé appropriée. Serrez plus au besoin.

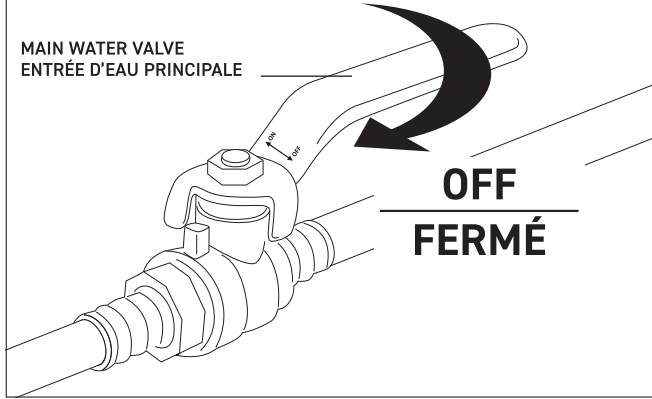
The model shown in the installation steps may differ from the one in box however the connection type and installation steps are the same.

Le modèle démontré dans les étapes d'installation peut différer du produit en boîte, mais le type de connexions et d'installation demeure le même.

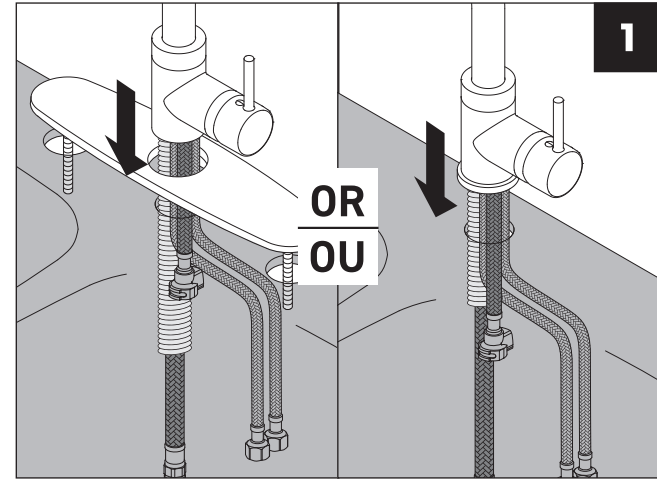
Installation steps - Étapes d'installation

Before you begin / Avant de commencer

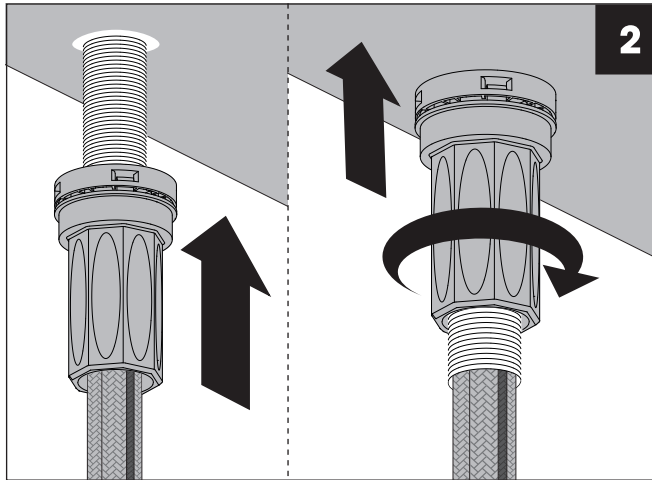
MAIN WATER VALVE
ENTRÉE D'EAU PRINCIPALE



1



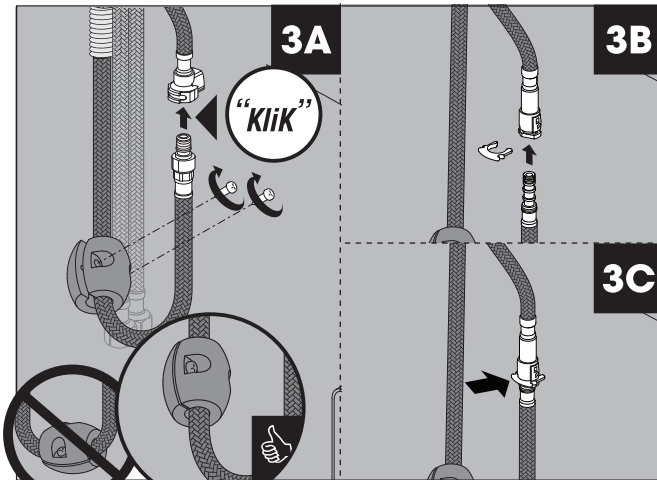
2



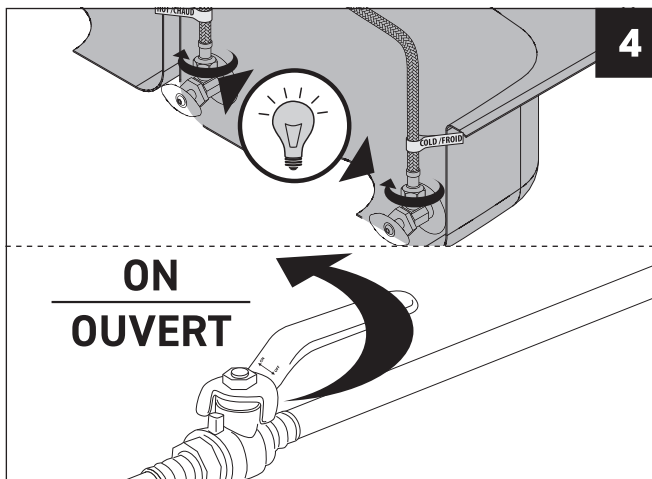
3A

3B

3C



4



5

