

Features

- Single or 3-hole installation
- "Quick Lock" installation system
- Integrated check valve
- KliK Connection
- Forward rotation of lever handle
- Cover plate for 8" c/c pre-drilled kitchen sink included
- Swivel pull-down spout with push-button diverter (stream and spray jets) and 59" braided nylon flexible hose
- Maximum flow of 6.8 L/min (1.8 gpm) at 60 psi (ecologiq)
- Metal exterior shell
- Hybrid waterways
- 3/8" (9/16-24 UNEF) connections with flexible stainless steel braided connectors

Cartridge

- Ceramic (FC9M6FR)

Finish

- Matte black



Caractéristiques

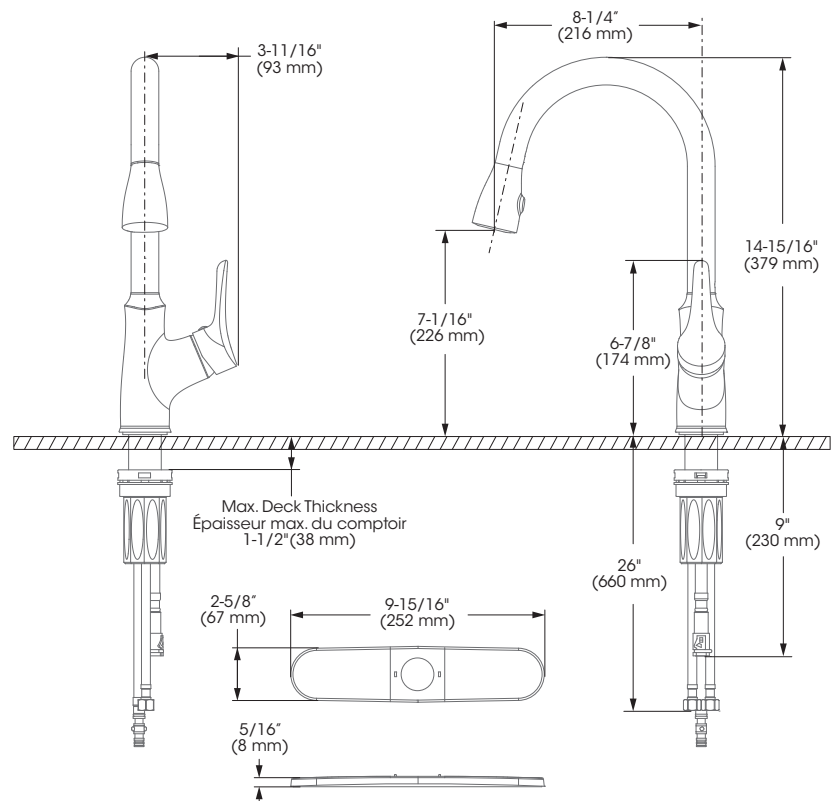
- Installation monotrou ou à trois perçages
- Système d'installation "Quick Lock"
- Soupape anti-retour intégrée
- Connexion KliK
- Rotation de la poignée vers l'avant
- Plaque de recouvrement pour évier percé à 8 pouces c/c incluse
- Bec pivotant intégrant douchette amovible avec bouton inverseur de jets (concentré, diffus) et boyau de 59 pouces en nylon tressé
- Débit maximal de 6,8 L/min (1.8 gpm) à 60 psi (ecologiq)
- Enveloppe extérieure en métal
- Voies d'alimentation hybrides
- Raccordements 3/8 pouce (9/16-24 UNEF) avec connecteurs flexibles tressés en acier inoxydable

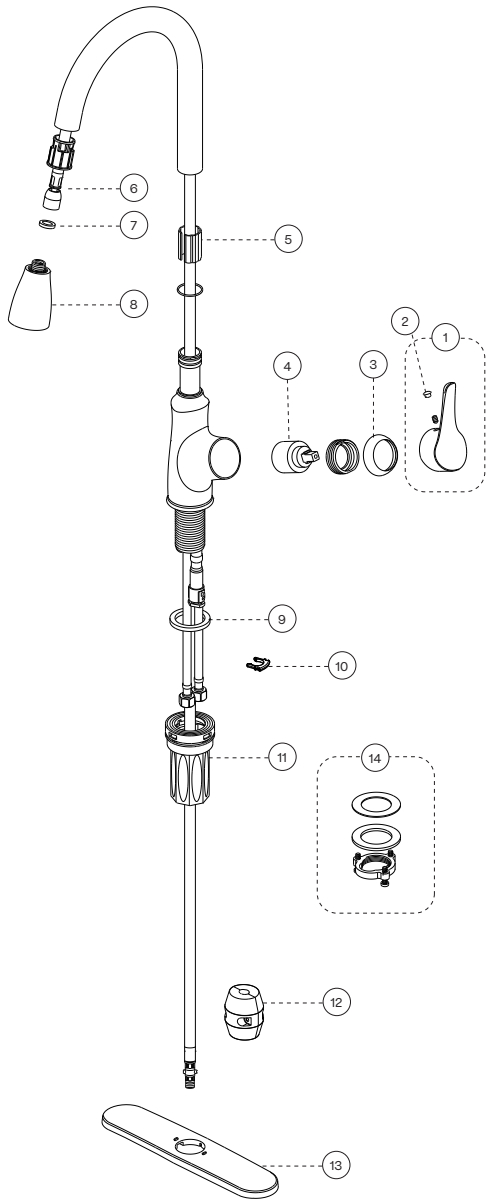
Cartouche

- Céramique (FC9M6FR)

Fini

- Noir mat





No	Description		Part/Pièce
1	Handle kit	Ensemble de poignée	KTS2116MB
2	Index	Index	HDL3008MB
3	Trim cap	Garniture d'écrou	DEC7075MB
4	Ceramic cartridge	Cartouche céramique	FC9M6FR
5	Spout anchor	Ancrage du bec	FCDEC7024
6	Nylon flexible hose	Tuyau flexible en nylon	HOS1026MB
7	Rubber washer (15,0 mm x 9,0 mm x 2,9 mm)	Rondelle de caoutchouc (15,0 mm x 9,0 mm x 2,9 mm)	N / A
8	Hand spray	Douchette	SPS5026MB
9	Base washer (44,8 mm x 33,5 mm x 4,5 mm)	Rondelle d'étanchéité (44,8 mm x 33,5 mm x 4,5 mm)	FCOTH9040
10	Retainer clip	Anneau de retenue	FCOTH2002
11	Quick anchoring system	Système d'ancrage rapide	FCOTH9038
12	Weight	Poids	FCOTH9029
13	Deck plate kit	Plaque décorative (ensemble)	KTS3048MB
14	Optional anchoring kit for thicker counter	Ensemble d'ancrage pour comptoir plus épais	FCKTS4031

1 800 361-5960

Replacement parts are available on order through customer service.

Les pièces de remplacement sont disponibles sur commande par le biais du service à la clientèle.

This product is covered by a limited lifetime warranty. Consult our website for complete details.

Ce produit est couvert par une garantie à vie limitée. Consultez notre site internet pour tous les détails.



©2024 Tubular Industries of Canada ULC ("Bélanger"). All Rights Reserved. This information is based on data believed to be reliable but Bélanger makes no warranties, express or implied, as to its accuracy and assumes no liability arising out of its use. The data listed falls within the normal range of product properties but should not be used to establish specification limits or used alone as the basis of design. Bélanger's liability to purchasers is expressly limited to the terms and conditions of sale. Tubular Industries of Canada ULC is part of the Oatey family of companies. A list of Bélanger trademarks can be found on Oatey.com.

©2024 Industries de Conduits Tubulaires du Canada Ltée ("Bélanger"). Tous droits réservés. Cette information est fondée sur des données considérées comme fiables, mais Bélanger n'offre aucune garantie expresse ou implicite quant à son exactitude et décline toute responsabilité découlant de son utilisation. Les données énumérées entrent dans la plage normale des propriétés du produit, mais ne devraient pas être utilisées afin d'établir des limites de spécification ou utilisées comme unique directive de conception. L'obligation de Bélanger envers les acheteurs est expressément limitée aux modalités de vente. Industries de Conduits Tubulaires du Canada Ltée fait partie de la famille d'entreprises d'Oatey. Une liste des marques Bélanger est disponible sur le site web Oatey.com.