

### Features

- Two-way diverter
- Built-in check valves
- Hand Shower:
  - 3 types of jets with 6 positions (including pause)
  - Easy-to-clean soft nozzles
  - 59" nickered PVC hose
  - Maximum flow of 6.6 L/min (1.75 gpm) at 80 psi (ecologia)
- Shower Head:
  - Swivel
  - 3 types of jets with 5 positions
  - Easy-to-clean soft nozzles
  - 12" matte grey PVC hose
  - Maximum flow of 6.6 L/min (1.75 gpm) at 80 psi (ecologia)

### Finish

- Brushed nickel

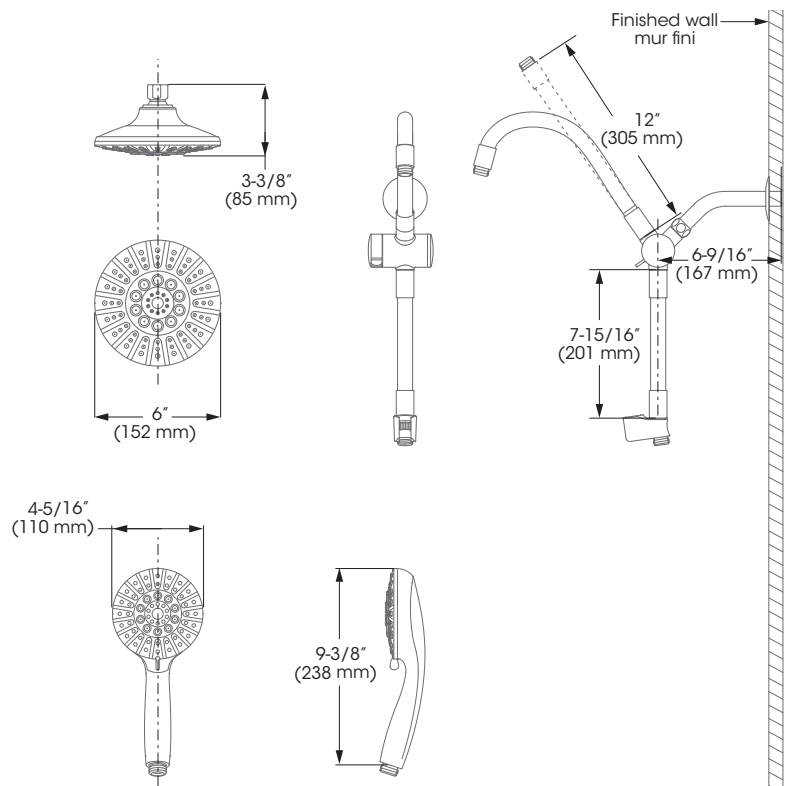


### Caractéristiques

- Inverseur à deux voies
- Soupapes anti-retour intégrées
- Douche à main:
  - 3 types de jets avec 6 positions (pause comprise)
  - Buses souples faciles à nettoyer
  - Boyau de 59 pouces en PVC nickelé
  - Débit maximal de 6,6 L/min (1,75 gpm) à 80 psi (ecologia)
- Pomme de douche:
  - Pivotante
  - 3 types de jets avec 5 positions
  - Buses souples faciles à nettoyer
  - Boyau de 12 pouces en PVC gris mat
  - Débit maximal de 6,6 L/min (1,75 gpm) à 80 psi (ecologia)

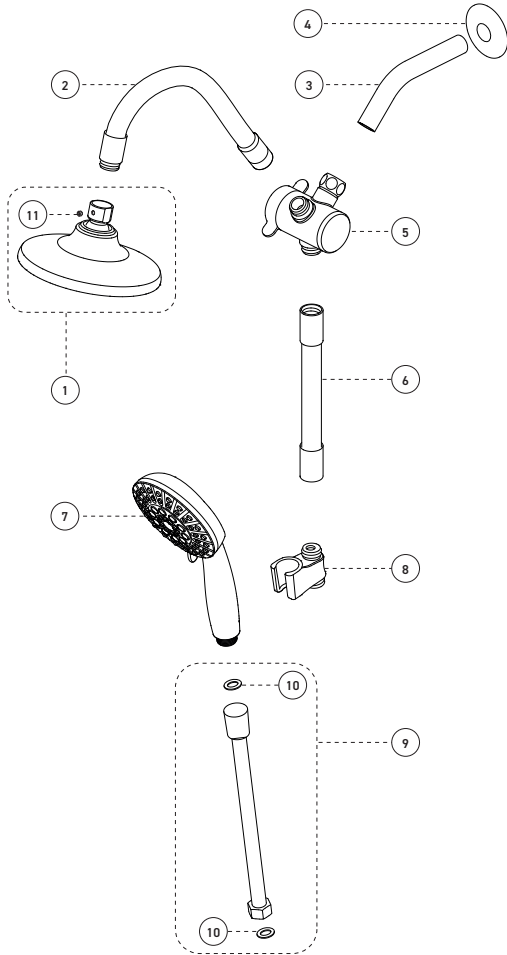
### Fini

- Nickel brossé



## SPEC SHEET / FICHE TECHNIQUE

HAND SHOWER AND SHOWER HEAD KIT  
ENSEMBLE DE POMME DE DOUCHE ET DOUCHE À MAIN



No	Description		Part/Pièce
1	Shower head	Pomme de douche	SPS3029BN
2	Flexible hose (12")	Boyau (305mm)	HOS2010BN
3	Shower arm	Bras de douche	B29-106BN
4	Shower flange	Bride de douche	B54-130BN
5	Shower diverter	Inverseur de douche	DIV6001BN
6	Flexible hose (8")	Boyau (203mm)	HOS2009BN
7	Hand shower	Douche à main	SPS2033BN
8	Hand shower support	Support de douche à main	KTS5010BN
9	Flexible hose (pvc)	Boyau (pvc)	96179BN-P
10	Rubber washers (19 mm x 11 mm x 2.5 mm)	Rondelles de caoutchouc (19 mm x 11 mm x 2,5 mm)	FCWAA1007
11	Shower head screw (M5-0.8 x 4mm)	Vis de la pomme de douche (M5-0,8 x 4mm)	FCSCR2002

1 800 361-5960

Replacement parts are available on order through customer service.

Les pièces de remplacement sont disponibles sur commande par le biais du service à la clientèle.

This product is covered by a limited lifetime warranty. Consult our website for complete details.

Ce produit est couvert par une garantie à vie limitée. Consultez notre site internet pour tous les détails.



©2024 Tubular Industries of Canada ULC ("Bélanger"). All Rights Reserved. This information is based on data believed to be reliable but Belanger makes no warranties, express or implied, as to its accuracy and assumes no liability arising out of its use. The data listed falls within the normal range of product properties but should not be used to establish specification limits or used alone as the basis of design. Belanger's liability to purchasers is expressly limited to the terms and conditions of sale. Tubular Industries of Canada ULC is part of the Oatey family of companies. A list of Belanger trademarks can be found on Oatey.com.

©2024 Industries de Conduits Tubulaires du Canada Ltée ("Bélanger"). Tous droits réservés. Cette information est fondée sur des données considérées comme fiables, mais Bélanger n'offre aucune garantie expresse ou implicite quant à son exactitude et décline toute responsabilité découlant de son utilisation. Les données énumérées entrent dans la plage normale des propriétés du produit, mais ne devraient pas être utilisées afin d'établir des limites de spécification ou utilisées comme unique directive de conception. L'obligation de Bélanger envers les acheteurs est expressément limitée aux modalités de vente. Industries de Conduits Tubulaires du Canada Ltée fait partie de la famille d'entreprises d'Oatey. Une liste des marques Bélanger est disponible sur le site web Oatey.com.