

## SPEC SHEET / FICHE TECHNIQUE

PULL-DOWN KITCHEN SINK FAUCET  
ROBINET POUR ÉVIER AVEC BEC AMOVIBLE

### Features

- Single or 3-hole installation
- Integrated check valve
- KliK Connection
- Easy docking of hand spray
- Forward rotation of lever handle
- Swivel pull-down spout with "pause" button, push-button diverter (stream and spray jets) and 59" braided nylon flexible hose
- Maximum flow of 6.8 L/min (1.8 gpm) at 60 psi (ecologia)
- Metal exterior shell
- Brass waterways
- Low-lead (less than 0.25%)
- 3/8" (9/16-24 UNEF) connections with flexible nylon braided connectors

### Cartridge

- Ceramic (FC9M6)

### Finish

- Polished chrome



### Caractéristiques

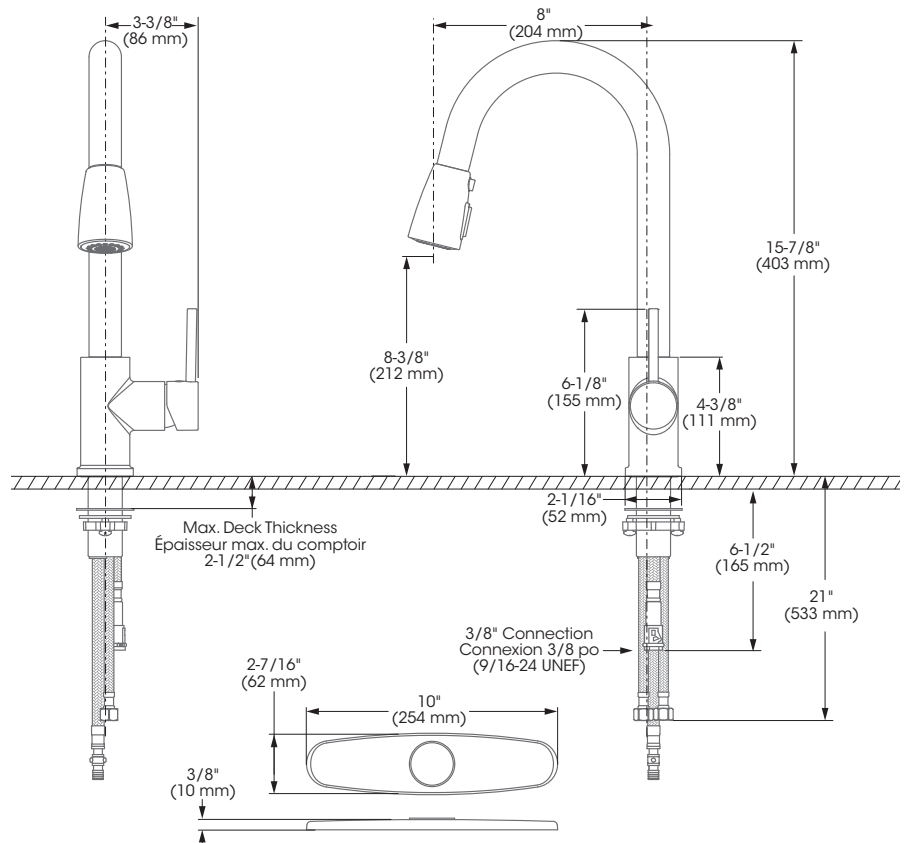
- Installation monotrou ou à trois perçages
- Soupape anti-retour intégrée
- Connexion KliK
- Amarrage facile de la douchette
- Rotation de la poignée vers l'avant
- Bec pivotant intégrant douchette amovible avec bouton «pause», bouton inverseur de jets (concentré, diffus) et boyau de 59 pouces en nylon tressé
- Débit maximal de 6,8 L/min (1.8 gpm) à 60 psi (ecologia)
- Enveloppe extérieure en métal
- Voies d'alimentation en laiton
- Faible teneur en plomb (moins de 0,25%)
- Raccordements 3/8 pouce (9/16-24 UNEF) avec connecteurs flexibles tressés nylon

### Cartouche

- Céramique (FC9M6)

### Finis

- Chrome poli

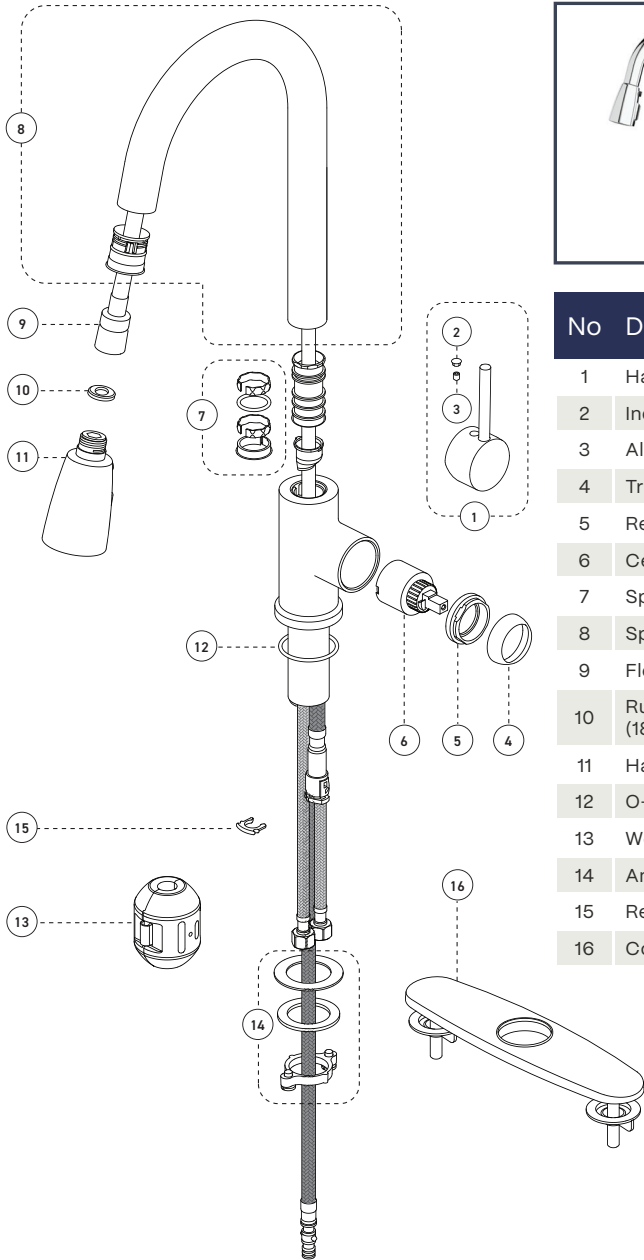


SPECURB78CCP2\_V240709



## SPEC SHEET / FICHE TECHNIQUE

PULL-DOWN KITCHEN SINK FAUCET  
ROBINET POUR ÉVIER AVEC BEC AMOVIBLE



No	Description		Part/Pièce
1	Handle kit	Ensemble de poignée	FOKTS2109
2	Index	Index	FCHDL4013
3	Allen screw	Vis Allen	923001
4	Trim cap	Garniture d'écrou	FCDEC7040
5	Retainer nut	Écrou	FCNUTC007
6	Ceramic cartridge	Cartouche céramique	FC9M6
7	Spout retainer kit	Ensemble de retenue du bec	FCKTS9030
8	Spout kit	Ensemble de bec	FCKTS1014
9	Flexible hose	Tuyau flexible en nylon	FCHOS1021
10	Rubber washer (18,8 x 9,5 x 2,6 mm)	Rondelle de caoutchouc (18,8 x 9,5 x 2,6 mm)	FCWAA1022
11	Hand spray	Douchette	FCSPS5002
12	O-ring (2.62 x 40.94)	Joint torique (2.62 x 40.94)	FCORA1023
13	Weight (screwless)	Poids (sans vis)	FCOTH9039
14	Anchor kit	Ensemble d'ancrage	FCKTS4011
15	Retainer clip	Anneau de retenue	FCOTH2002
16	Cover plate kit	Ensemble de plaque de recouvrement	FCKTS3036

1 800 361-5960

Replacement parts are available on order through customer service.

Les pièces de remplacement sont disponibles sur commande par le biais du service à la clientèle.

This product is covered by a limited lifetime warranty. Consult our website for complete details.

Ce produit est couvert par une garantie à vie limitée. Consultez notre site internet pour tous les détails.



©2024 Tubular Industries of Canada ULC ("Bélanger"). All Rights Reserved. This information is based on data believed to be reliable but Belanger makes no warranties, express or implied, as to its accuracy and assumes no liability arising out of its use. The data listed falls within the normal range of product properties but should not be used to establish specification limits or used alone as the basis of design. Belanger's liability to purchasers is expressly limited to the terms and conditions of sale. Tubular Industries of Canada ULC is part of the Oatey family of companies. A list of Belanger trademarks can be found on Oatey.com.

©2024 Industrias de Conduits Tubulaires du Canada Ltée ("Bélanger"). Tous droits réservés. Cette information est fondée sur des données considérées comme fiables, mais Bélanger n'offre aucune garantie expresse ou implicite quant à son exactitude et décline toute responsabilité découlant de son utilisation. Les données énumérées entrent dans la plage normale des propriétés du produit, mais ne devraient pas être utilisées afin d'établir des limites de spécification ou utilisées comme unique directive de conception. L'obligation de Bélanger envers les acheteurs est expressément limitée aux modalités de vente. Industrias de Conduits Tubulaires du Canada Ltée fait partie de la famille d'entreprises d'Oatey. Une liste des marques Bélanger est disponible sur le site web Oatey.com.