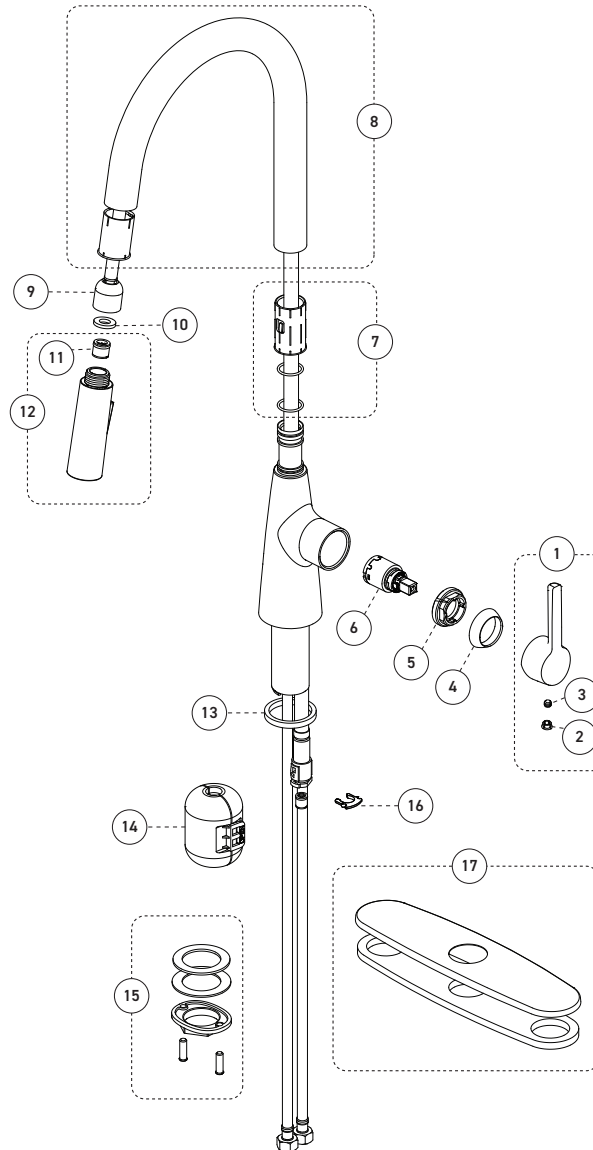


No	Description	Part/Pièce	
1	Handle kit	Ensemble de poignée	FKCTS2178
2	Index	Index	FCHDL4016
3	Allen screw	Vis Allen	923001
4	Trim cap	Garniture d'écrou	FCDEC7056
5	Retainer nut	Écrou	FCNUTC031
6	Ceramic cartridge	Cartouche céramique	FC9M8-LT
7	Spout retainer kit	Ensemble de retenue du bec	FKCTS9061
8	Spout kit	Ensemble de bec	FKCTS1034
9	Flexible hose	Tuyau flexible en nylon	FCHOS1038
10	Rubber washer (18,8mm x 9,5mm x 2,6mm)	Rondelle de caoutchouc (18,8mm x 9,5mm x 2,6mm)	FCWAA1022
11	Flow restricting check valve	Soupape anti-retour / restricteur de débit	FCVAL2005
12	Hand spray	Douchette	FCSPS5037
13	EVA washer (44,0mm x 36,5mm x 5,0mm)	Rondelle EVA (44,0mm x 36,5mm x 5,0mm)	FCWAE1001
14	Weight	Poids	FCOTH9039
15	Anchor kit	Ensemble d'ancrage	FKCTS4040
16	Retainer clip	Anneau de retenue	FCOTH2002
17	Cover plate kit	Ensemble de plaque de recouvrement	FKCTS3071



Classic COLLECTION | 5178CP

KITCHEN SINK FAUCET
ROBINET POUR ÉVIER DE CUISINE



Customer Service

Monday to Friday:
8 a.m. – 4:30 p.m. E.S.T.

Tel: 1-800-361-5960

Service à la clientèle

Lundi au vendredi:
8 h 00 à 16 h 30 H.N.E.

Fax: 1-888-533-8313

info@belangerfaucets.com

Replacement parts are available on order

Pièces de remplacement disponibles sur commande



CARE INSTRUCTIONS

Rinse the product with clear water.
Dry the product with a soft cloth.

DO NOT:

Use abrasive cleansers, cloths, or paper towels. Use any cleaning agents containing acid, polish, wax, alcohol, ammonia, bleach, solvent or any other corrosive or harsh chemical cleansers.

INSTRUCTIONS D'ENTRETIEN

Rincer le robinet avec de l'eau claire et l'essuyer avec un tissu doux.

À NE PAS FAIRE:

Utiliser des tissus ou essuie-tout abrasifs, produits nettoyants contenant de l'acide, agent polisseur, cires, alcool, ammoniaque, eau de Javel, solvants ou tout autres produits chimiques corrosifs.

IB5178CP_V231204



For warranty and to register your product
Garantie et enregistrement de votre produit

belangerfaucets.com





IMPORTANT

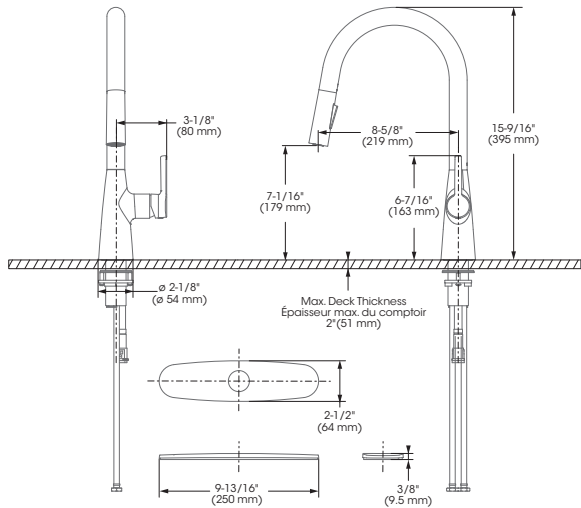
Bélanger recommends using a professional plumber for all installation and repair. Please inform yourself about the Canadian Plumbing Code's regulations and your local municipality plumbing codes before installation. The Canadian Plumbing Code requires the installation of surge arresting devices to eliminate water hammering.

ALLOW AN ADEQUATE OPENING IN ORDER TO EASILY ACCESS CONNECTIONS OR OTHER PLUMBING DEVICES FOR MAINTENANCE OR REPAIR.

Bélanger recommande de faire appel à un plombier compétent pour l'installation et la réparation de ce produit. Veuillez vous informer des différentes règles du Code Canadien de plomberie et des exigences de votre localité avant l'installation. Le Code Canadien de plomberie exige l'installation d'un dispositif anti-bélier afin d'amortir les coups de bélier dans la plomberie. PRÉVOIR UNE OUVERTURE SUFFISANTE POUR FACILITER L'ACCÈS AUX RACCORDEMENTS OU À TOUT AUTRE DISPOSITIF DE PLOMBERIE EN VUE DE L'ENTRETIEN OU DE LA RÉPARATION.

TECHNICAL DRAWING - DESSIN TECHNIQUE

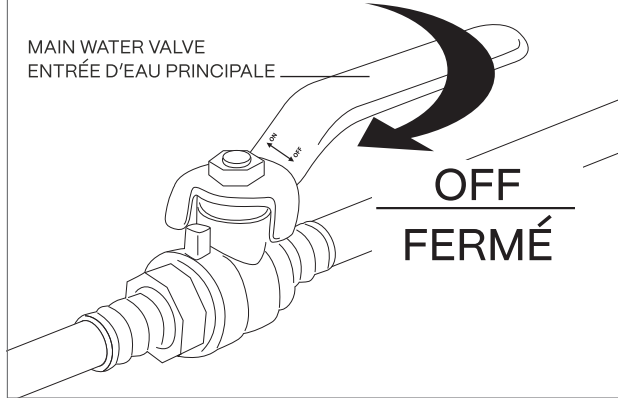
5178CP



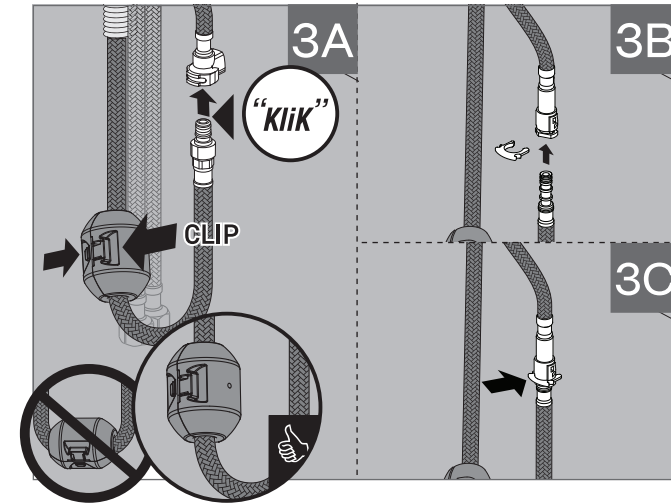
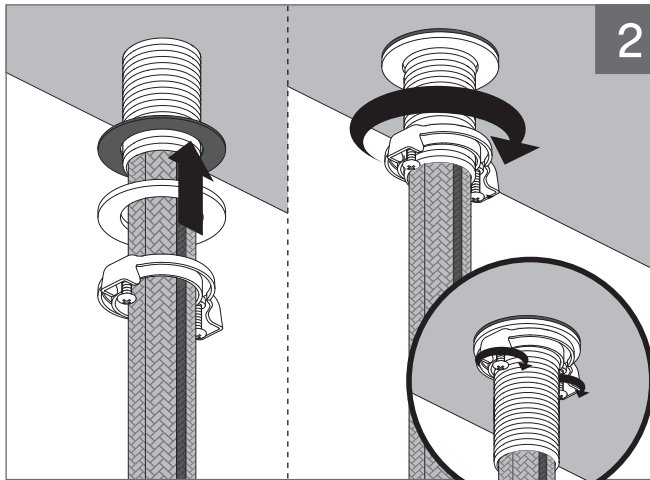
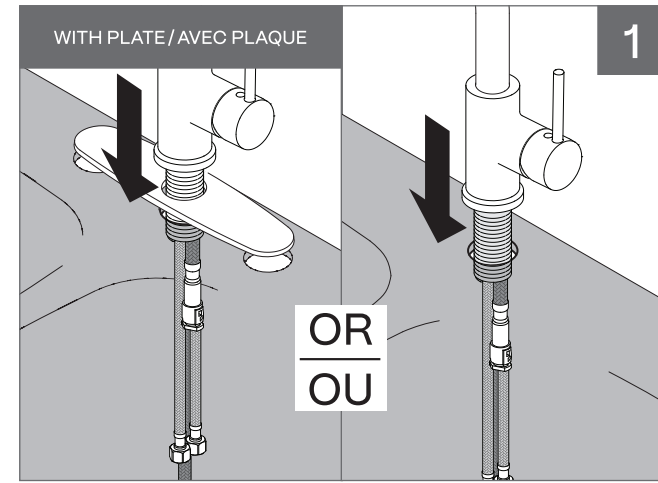
INSTALLATION STEPS - ÉTAPES D'INSTALLATION

BEFORE YOU BEGIN / AVANT DE COMMENCER

MAIN WATER VALVE
ENTRÉE D'EAU PRINCIPALE



WITH PLATE / AVEC PLAQUE



RECOMMENDED TOOLS / OUTILS RECOMMANDÉS

- Plumber's putty / Ruban d'étanchéité pour joints filetés **
- Thread seal tape / Ruban d'étanchéité pour joints filetés **
- Included / Inclus: screwdriver, wrench

*Apply plumber's putty under the plastic cover deck plate to seal your installation.

Appliquez du mastic pour plombier sous la sous-plaque de plastique pour rendre votre installation étanche.

**Apply thread seal tape on threaded connections.

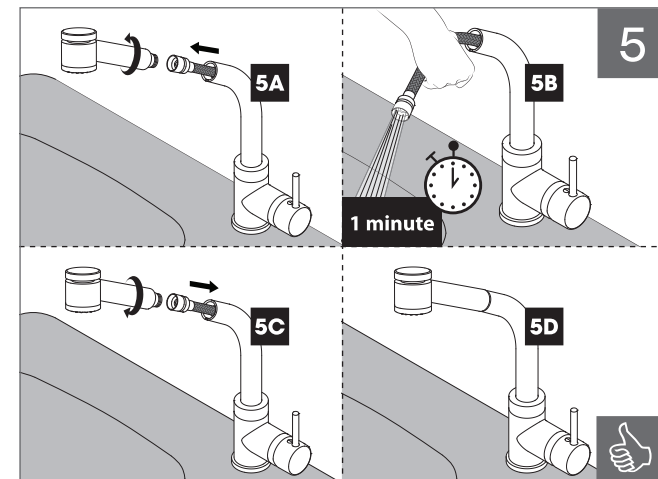
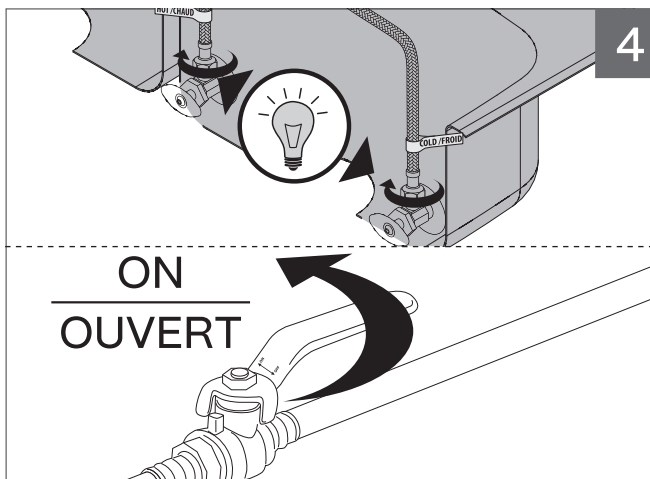
Appliquez du ruban d'étanchéité sur les connexions filetés.



CONNECTION ADVICE CONSEIL RACCORDEMENT

Firmly hand tighten the hose to the valve and add a quarter-turn using the proper wrench. Tighten more if needed.

Raccordez le connecteur flexible à la valve en serrant fermement à la main puis ajoutez un quart de tour à l'aide de la clé appropriée. Serrez plus au besoin.



The model shown in the installation steps may differ from the one in box however the connection type and installation steps are the same.

Le modèle démontré dans les étapes d'installation peut différer du produit en boîte, mais le type de connexions et d'installation demeure le même.