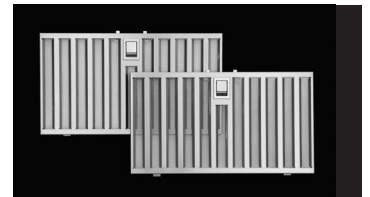




Série HBN1

D'aspect affleurant et ajustables en profondeur, les hottes encastrées de la série HBN1 se dissimulent parfaitement dans les armoires de cuisine tout en offrant une ventilation puissante et des fonctions pratiques.

- Alimentée par un ventilateur interne d'une puissance maximale de 650 pi³/min. Niveau sonore ultra-silencieux de 0,3 sone à basse vitesse.
- La fonction de commande vocale permet une activation mains libres de la hotte de cuisinière, ainsi que le contrôle de la vitesse du ventilateur et de l'intensité de l'éclairage à l'aide d'Amazon ou de Google Home.
- SmartSense® utilise des capteurs infrarouges pour détecter la chaleur provenant de votre surface de cuisson et ajuste automatiquement la vitesse du ventilateur pour éliminer la chaleur, le CO₂ et les autres émanations de cuisson.
- Les commandes à effleurement à 4 vitesses avec rétroéclairage offrent un aspect épuré et élégant. Fonctionnement à distance possible à l'aide de l'application BEST Kitchen.
- Modules à DEL ronds à 3 intensités, résistants à la chaleur.
- Filtres à chicanes hybrides faciles à retirer et lavables au lave-vaisselle.
- Le système d'installation EZ1 rend l'installation facile par une seule personne.
- La technologie CRT permet de réduire le débit d'air à 300 ou 400 pi³/min afin de se conformer aux codes locaux ou aux exigences en apport d'air.



best®

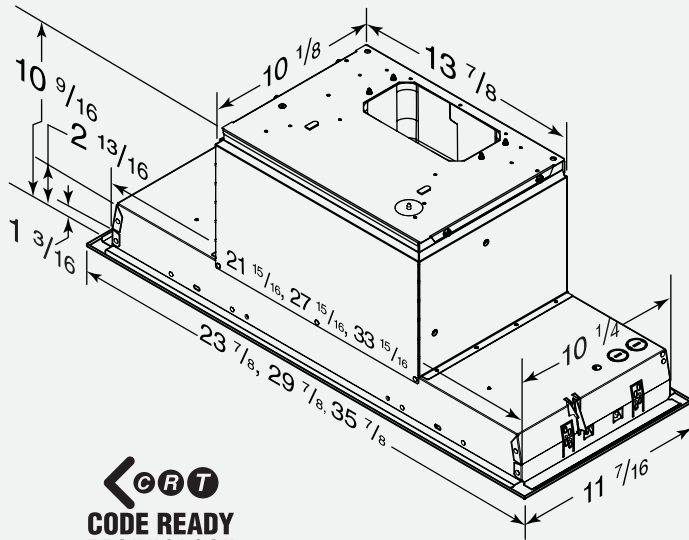
LA PERFORMANCE QUI INSPIRE

Chez **BEST**, nous fabriquons des hottes de cuisinière haute performance qui fonctionnent à merveille. Étonnamment silencieuses. D'une puissance impressionnante. Remarquablement efficaces. Et parfaitement adaptées aux cuisines les plus distinguées.

Qu'il s'agisse de la pièce maîtresse ou qu'elle fasse briller son environnement, la hotte **BEST** inspire la performance haut de gamme.

Hauteur d'installation recommandée
au-dessus de la surface de cuisson: de 24 po à 30 po

Les dimensions indiquées sont en pouces.



Si nécessaire, demander à un installateur
recommandé pour limiter le débit d'air
à 300 ou 400 pi²/min.

DIMENSIONS*

Ventilateur interne simple - Profondeur: 11 7/16 po

24 po	HBN1246SS
30 po	HBN1306SS
36 po	HBN1366SS

* Pour les dimensions exactes, veuillez vous référer au dessin technique de chaque modèle.

CARACTÉRISTIQUES

Finis	Acier inoxydable brossé (Grade 430)
Type d'éclairage	DEL
Nombre de lampes	2 modules DEL
Intensités d'éclairage	3
Modules inclus	Oui
Type de commande	Commande électronique à effleurement, à quatre vitesses
Caractéristiques de la commande	Heat Sentry ^{MC} , fonction d'arrêt différé, commande vocale, SmartSense, indicateur d'entretien des filtres
Type de filtres	Filtres à chicanes hybrides
Installation sans conduit	Oui

VENTILATEUR INCLUS

Puissance max. du ventilateur*	650
--------------------------------	-----

ACCESSOIRES

Ensemble ADA	HAWRK5
Bandes protectrices d'armoires de 11-7/16 po à 15 po de profondeur (jeu de 7)	HADTBN24 (pour HBN1246SS) HADTBN30 (pour HBN1306SS) HADTBN36 (pour HBN1366SS)
Dispositif d'apport d'air universel	MD6TU, MD8TU, MD10TU
Ensemble de cordon d'alimentation	HCK44
Ensemble de recirculation	HARKBN24 (pour HBN1246SS) HARKBN30 (pour HBN1306SS) HARKBN36 (pour HBN1366SS)
Filtres à charbon	S99010464-124 (pour HBN1246SS) S99010464-130 (pour HBN1306SS) S99010464-136 (pour HBN1366SS)

EXIGENCES D'INSTALLATION

Intensité à 120 V:	4,0 A
Raccordement électrique	Direct
Dimensions du conduit	6 po, 8 po ou 3 1/4 po x 10 po
Orientation de sortie	Verticale (rond et rectangulaire) ou horizontale (rectangulaire seulement)
Volet antiretour	Inclus

* La puissance maximum du ventilateur indique la performance du ventilateur de la hotte à l'air libre et n'est pas certifiée par le HVI.

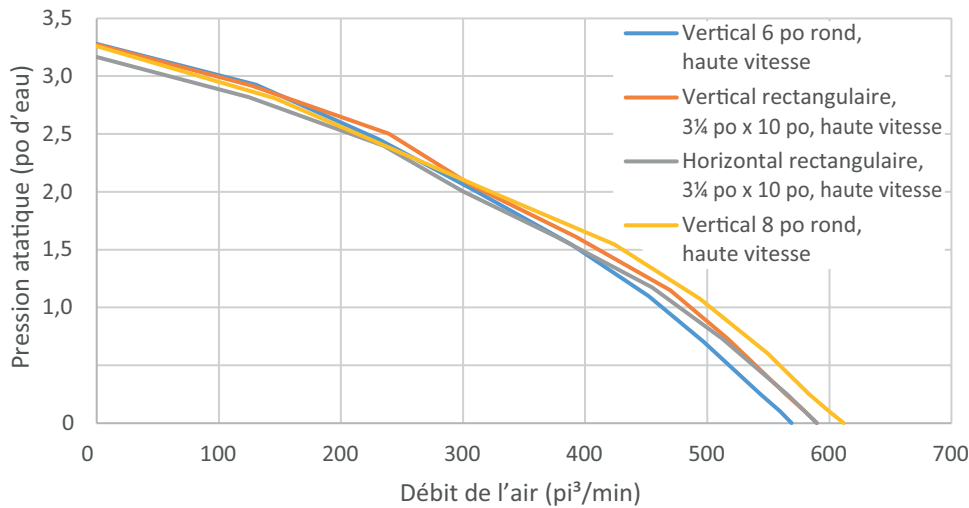
RENDEMENT HVI

SONES				
Orientation du conduit	Basse vitesse	Moyenne basse*	Moyenne Haute*	Haute vitesse 0,1 po d'eau
6 po rond vertical	0,3	1,1	3,5	10,0
8 po rond vertical	0,4	1,1	3,0	9,5
3¼ po x 10 po vertical	< 0,3	0,9	3,0	9,5
3¼ po x 10 po horizontal	< 0,3	0,9	3,0	9,5

PI ³ /MIN					
Orientation du conduit	Basse vit.	Moy./basse*	Moy./Haute*	Haute vit. 0,25 po d'eau	Haute vit. 0,1 po d'eau
6 po rond vertical	120	180	280	540	560
8 po rond vertical	120	180	290	580	600
3¼ po x 10 po vertical	130	180	290	560	580
3¼ po x 10 po horizontal	120	180	290	560	580

* Signifie que la donnée n'est pas certifiée par le HVI.

DÉBIT DE L'AIR (PI³/MIN)



L'HOMOLOGATION HVI-2100 est conforme aux nouvelles techniques et procédures d'essai prescrites par le Home Ventilating Institute pour les produits d'emploi courant, dès leur disponibilité pour les consommateurs. Le rendement du produit est évalué à une pression statique de 0,1 po et de 0,25 po en haute vitesse, d'après les tests effectués dans un laboratoire d'essai ultra-perfectionné approuvé par le HVI. Le sone est une mesure de la perception humaine de la puissance sonore, d'après des mesures effectuées en laboratoire.