



**BOSCH**

Register your  
appliance and join  
the Bosch  
family of perks:  
[bosch-home.com/us  
mybosch](https://bosch-home.com/us/mybosch)



# Lave-vaisselle

**SPE53C55UC**


[fr-ca] Manuel d'utilisation

**Pour plus d'informations, veuillez vous reporter au Guide de l'utilisateur numérique.**



## Table des matières

|  |           |   |           |
|--|-----------|---|-----------|
| <b>1 IMPORTANTES CONSIGNES DE SÉCURITÉ.....</b>                                  | <b>4</b>  | 7.1 Panier à vaisselle supérieur .....                      | 19        |
| 1.1 Définitions des termes de sécurité .....                                     | 4         | 7.2 Panier à vaisselle inférieur .....                      | 20        |
| 1.2 Informations générales.....  | 4         | 7.3 Panier à couverts .....                                 | 20        |
| 1.3 Conformité d'utilisation.....  | 5         | 7.4 Tiroir à couverts .....                                 | 21        |
| 1.4 Contraintes à l'utilisation .....  | 5         | 7.5 Étagère .....   | 21        |
| 1.5 Instructions de mise à la terre .....  | 5         | 7.6 Tiges rabattables .....                                 | 21        |
| 1.6 Utilisation sûre .....   | 6         | 7.7 Hauteur des paniers à vaisselle .....                   | 22        |
| 1.7 Risques pour les enfants.....  | 8         | <b>8 Avant la première utilisation ....</b>                 | <b>23</b> |
| 1.8 Mises en garde conformément à la proposition 65 de l'État de Californie..... | 8         | 8.1 Première mise en service.....                           | 23        |
| <b>2 Prévenir les dommages matériels.....</b>                                    | <b>9</b>  | <b>9 Distributeur de liquide de rinçage.....</b>            | <b>23</b> |
| <b>3 Protection de l'environnement et économies.....</b>                         | <b>9</b>  | 9.1 Liquide de rinçage.....                                 | 23        |
| 3.1 Économiser de l'énergie.....   | 9         | 9.2 Régler la quantité de liquide de rinçage distribué..... | 24        |
| 3.2 AquaSensor .....   | 9         | 9.3 Éteindre le distributeur de liquide de rinçage.....     | 24        |
| <b>4 Description de l'appareil .....</b>   | <b>11</b> | <b>10 Détergent.....</b>                                    | <b>25</b> |
| 4.1 Appareil.....  | 11        | 10.1 Les bons détergents.....                               | 25        |
| 4.2 Éléments de commande .....   | 13        | 10.2 Détergents inappropriés.....                           | 26        |
| <b>5 Cycles de lave-vaisselle .....</b>  | <b>15</b> | 10.3 Information concernant les détergents.....             | 26        |
| 5.1 Directives énergétiques.....   | 16        | 10.4 Remplissage du détergent .....                         | 26        |
| 5.2 Favorite ☆ .....   | 17        | 10.5 Pastilles de détergent.....                            | 27        |
| <b>6 Options .....</b>   | <b>18</b> | <b>11 Ustensiles.....</b>                                   | <b>28</b> |
| <b>7 Équipement .....</b>  | <b>18</b> | 11.1 Dommages aux verres et à la vaisselle .....            | 28        |
|  |           | 11.2 Ranger la vaisselle.....                               | 29        |
|  |           | 11.3 Vider le lave-vaisselle .....                          | 30        |
|  |           | 11.4 Profils de chargement .....                            | 31        |

|   |           |  |           |
|---|-----------|--|-----------|
| <b>12 Opération de base.....</b>  | <b>32</b> | 15.5 Système de filtration.....  | 41        |
| 12.1 Protection contre l'opération<br>accidentelle.....   | 32        | 15.6 Nettoyer les bras<br>d'aspersion .....  | 43        |
| 12.2 Mettre l'appareil sous<br>tension .....  | 32        | <b>16 Dépannage .....</b>  | <b>44</b> |
| 12.3 Régler un programme .....  | 32        | 16.1 Nettoyer la pompe de<br>vidange .....   | 58        |
| 12.4 Régler la fonction<br>additionnelle.....   | 32        | <b>17 Transport, entreposage et<br/>élimination.....</b>   | <b>58</b> |
| 12.5 Régler le départ différé.....  | 32        | 17.1 Démontez l'appareil .....   | 58        |
| 12.6 Démarrage du programme .....   | 33        | 17.2 Vacances et Stockage .....  | 59        |
| 12.7 Activer le verrouillage des<br>touches .....   | 33        | 17.3 Transporter l'appareil .....  | 59        |
| 12.8 Désactiver le verrouillage<br>des touches .....  | 33        | 17.4 Élimination de votre ancien<br>appareil.....  | 59        |
| 12.9 Interruption du cycle de<br>nettoyage .....  | 33        | <b>18 Service à la clientèle.....</b>  | <b>59</b> |
| 12.10 Annuler le programme.....   | 33        | 18.1 Numéro de modèle (E-Nr.),<br>numéro de fabrication (FD)<br>et numéro de comptage (Z-<br>Nr.)..... | 60        |
| 12.11 Extinction de l'appareil .....  | 34        | 18.2 Le serment AquaStop® Plus ...   | 60        |
| <b>13 Réglages de base.....</b>   | <b>35</b> | <b>19 Données techniques.....</b>  | <b>62</b> |
| 13.1 Vue d'ensemble des<br>réglages de base .....   | 35        | 19.1 Informations sur le logiciel<br>libre.....  | 62        |
| 13.2 Modifier les réglages de<br>base.....  | 36        | <b>20 ÉNONCÉ DE LA GARANTIE<br/>LIMITÉE DU PRODUIT .....</b>   | <b>63</b> |
| <b>14 Home Connect® .....</b>   | <b>37</b> | 20.1 Couverture de la garantie<br>limitée .....  | 63        |
| 14.1 Configurer l'application<br>Home Connect® .....  | 37        | 20.2 Durée de la garantie.....   | 63        |
| 14.2 Configurer Home Connect®....   | 37        | 20.3 Garantie prolongée .....  | 63        |
| 14.3 Home Connect® Réglages .....   | 38        | 20.4 Réparation ou<br>remplacement : votre<br>recours exclusif.....                                    | 64        |
| 14.4 Remote Start  ..... | 38        | 20.5 Produit hors garantie.....  | 65        |
| 14.5 Diagnostic à Distance .....  | 38        | 20.6 Exclusions de garantie .....  | 65        |
| 14.6 Mise à jour logicielle.....  | 38        | 20.7 Obtention du service de<br>garantie.....  | 67        |
| 14.7 Protection des données .....   | 39        | 20.8 Information sur le produit .....  | 67        |
| <b>15 Nettoyage et entretien .....</b>  | <b>39</b> |  |           |
| 15.1 Nettoyer la cuve .....   | 39        |  |           |
| 15.2 Nettoyants.....  | 39        |  |           |
| 15.3 Conseils d'entretien.....  | 39        |  |           |
| 15.4 Entretien machine <small>Machine<br/>Care</small> .....  | 40        |  |           |



# IMPORTANTES CONSIGNES DE SÉCURITÉ

## LIRE ET CONSERVER CES INSTRUCTIONS

---

Lisez toutes les instructions attentivement avant l'utilisation. Ces précautions réduiront le risque d'électrocution, d'incendie et de blessure pour les personnes utilisant l'appareil. Lorsque vous utilisez des appareils électroménagers, il importe de suivre les précautions de sécurité de base, y compris celles indiquées dans les pages suivantes.

### 1.1 Définitions des termes de sécurité

Vous trouverez ici des explications sur les mots de signalisation de sécurité utilisés dans ce manuel.

#### **AVERTISSEMENT**

Signale un risque de mort ou de blessure grave si l'avertissement n'est pas respecté.

#### **MISE EN GARDE**

Signale un risque de blessures mineures ou modérées si l'avertissement n'est pas respecté.

#### **AVIS :**

Ceci indique que la non-conformité à cet avis de sécurité peut entraîner des dégâts matériels ou endommager l'appareil.

**Remarque :** Ceci vous signale des informations et/ou indications importantes.

### 1.2 Informations générales

Pour réduire le risque d'incendie, de choc électrique, ou de blessures graves, respectez les consignes suivantes.

- Cet appareil contient une notice d'installation et la présente notice d'utilisation. Veuillez lire et comprendre toutes les notices avant d'utiliser l'appareil.
- Veuillez conserver la notice et les renseignements sur le produit en vue d'une réutilisation ultérieure ou pour un futur nouveau propriétaire.
- Ne branchez pas l'appareil si ce dernier a été endommagé durant le transport.
- Le recours à des techniciens non qualifiés ou à des pièces de rechange non d'origine risque d'endommager le produit ou d'entraîner des blessures. Tous les travaux de réparation doivent être effectués par un technicien qualifié utilisant uniquement des pièces de rechange d'origine.



# IMPORTANTES CONSIGNES DE SÉCURITÉ

## LIRE ET CONSERVER CES INSTRUCTIONS

---

- Les lave-vaisselle domestiques certifiés NSF/ANSI 184 ne sont pas destinés aux établissements de services alimentaires agréés.

### 1.3 Conformité d'utilisation

Utilisez l'appareil uniquement :

- pour laver la vaisselle domestique.
- dans des espaces fermés à usage domestique et dans des applications similaires, p. ex. dans les cuisines d'employés de magasins, bureaux et autres environnements de travail; dans les exploitations agricoles; par les clients dans les hôtels, motels et autres environnements résidentiels typiques; dans les gîtes.
- jusqu'à une altitude maximale de 13 100 pi (4000 m) au-dessus du niveau de la mer.

### 1.4 Contraintes à l'utilisation

Cet appareil n'est pas destiné à être utilisé par des personnes (y compris des enfants) présentant des capacités physiques, sensorielles ou mentales réduites, à moins qu'elles n'aient été informées de la manière d'utiliser l'appareil par une personne responsable de leur sécurité.

### 1.5 Instructions de mise à la terre

Cet équipement doit être mis à la terre au niveau d'un système de câblage permanent en métal, ou un conducteur de mise à la masse d'équipement doit être intégré aux conducteurs d'alimentation et connecté au terminal de mise à la masse de l'équipement ou à la broche de raccordement du lave-vaisselle. Voir les instructions de montage fournies pour plus d'informations sur les exigences électriques.

#### AVERTISSEMENT

La mauvaise connexion du conducteur de mise à la terre peut provoquer un risque de choc électrique.

- ▶ Cet appareil doit être mis à la terre. En cas de dysfonctionnement, la mise à la terre réduira le risque de choc électrique en fournissant une voie de moindre résistance au courant électrique. Cet appareil est équipé d'un câble disposant



# IMPORTANTES CONSIGNES DE SÉCURITÉ

## LIRE ET CONSERVER CES INSTRUCTIONS

---

d'un conducteur de mise à la terre. En présence d'un électricien qualifié ou d'un professionnel autorisé, vérifiez, en cas de doute, si l'appareil est correctement mis à la terre.

### 1.6 Utilisation sûre

Suivez les consignes de sécurité suivantes lorsque vous utilisez l'appareil.

#### AVERTISSEMENT

Pour réduire le risque de blessures graves, respectez les consignes suivantes.

- ▶ Lisez toutes les instructions avant d'utiliser ce lave-vaisselle.
- ▶ Utilisez ce lave-vaisselle uniquement aux fins spécifiées, notamment le lavage de vaisselle et d'ustensiles de cuisine indiqués comme lavables au lave-vaisselle.
- ▶ Utilisez uniquement des détergents ou des produits de rinçage recommandés pour un lave-vaisselle, puis tenez-les hors de la portée des enfants.
- ▶ Évitez de vous asseoir, de vous appuyer ou d'utiliser de manière abusive la porte ou les paniers à vaisselle du lave-vaisselle.

#### AVERTISSEMENT

Sous certaines conditions, de l'hydrogène gazeux peut se créer dans un système d'eau chaude inutilisé pendant deux semaines ou plus. L'hydrogène gazeux est de nature explosive.

- ▶ Avant d'utiliser un lave-vaisselle connecté à un système d'eau chaude inutilisé pendant deux semaines ou plus, ouvrir tous les robinets d'eau chaude et laisser l'eau s'écouler pendant plusieurs minutes. Ceci libérera toute accumulation d'hydrogène gazeux. Compte tenu de la nature explosive du gaz, éviter de fumer ou d'utiliser des flammes nues à ce moment.

#### AVERTISSEMENT

Observez ce qui suit pour prévenir les risques d'électrocution.

- ▶ Utilisez l'appareil uniquement dans un espace résidentiel clos conformément au manuel de montage.
- ▶ N'exposez jamais l'appareil à une chaleur ou une humidité intense.
- ▶ N'utilisez pas de nettoyeurs à vapeur ou haute pression pour nettoyer l'appareil. La négligence de cette dernière consigne peut entraîner l'accumulation d'humidité.



# IMPORTANTES CONSIGNES DE SÉCURITÉ

## LIRE ET CONSERVER CES INSTRUCTIONS

---

### AVERTISSEMENT

Observez ce qui suit pour prévenir les risques de blessure lors du chargement.

- ▶ Localisez les objets tranchants pour éviter qu'ils n'endommagent le joint de la porte.
- ▶ Les couteaux et autres ustensiles tranchants doivent être placés debout les poignées vers le haut afin de réduire le risque de coupures.
- ▶ Ne lavez pas les objets en plastique, sauf s'ils sont clairement identifiés comme allant au lave-vaisselle. Pour les objets en plastique ne portant pas cette indication, consultez les recommandations de leurs fabricants respectifs.
- ▶ Évitez de mettre votre lave-vaisselle en marche à moins que tous les panneaux ne soient en place.
- ▶ Évitez de trafiquer ou de contourner les commandes et verrouillages.

### AVERTISSEMENT

Observez ce qui suit pour utiliser votre appareil et en faire l'entretien.

- ▶ Suivez les instructions de sécurité et les directives d'utilisation sur l'étiquette du détergent et du produit de rinçage.
- ▶ Ne nettoyez pas le lave-vaisselle avec des produits chimiques agressifs, comme des produits à base d'eau de Javel. Certains produits à base d'eau de Javel peuvent endommager le lave-vaisselle et présenter des risques pour la santé!
- ▶ Faites toujours attention lorsque vous ouvrez la porte pendant ou après un cycle de lavage car des rejets d'eau chaude ou de vapeur peuvent survenir. N'ouvrez pas complètement la porte avant que les bruits d'eau n'aient cessés et que la vapeur ne soit dissipée.
- ▶ Pour éviter d'endommager le plancher et la propagation des moisissures, les alentours et le dessous du lave-vaisselle ne doivent pas rester humides.

### AVIS :

Éteindre l'alimentation en eau et en électricité

- ▶ Il est vivement recommandé à l'utilisateur final de se familiariser avec les procédures d'arrêt de l'alimentation en eau ainsi qu'avec les procédures d'arrêt de l'alimentation électrique entrante. Consultez les instructions de montage ou contactez votre installateur pour de plus amples informations.



# IMPORTANTES CONSIGNES DE SÉCURITÉ

LIRE ET CONSERVER CES INSTRUCTIONS

---

## 1.7 Risques pour les enfants

Veillez observer ces consignes de sécurité si vous vivez avec des enfants.

### AVERTISSEMENT

Observez ce qui suit pour réduire le risque de blessures aux enfants.

- ▶ Interdisez aux enfants de jouer sur ou dans le lave-vaisselle.
- ▶ Dès que les enfants sont assez vieux pour utiliser la machine, il est de la responsabilité des parents/tuteurs de s'assurer que les enfants apprennent d'une personne compétente à faire un usage sécuritaire de la machine.
- ▶ Retirez la porte du lave-vaisselle menant au compartiment de nettoyage lors du retrait d'un ancien lave-vaisselle dans le cadre de l'entretien ou de la mise au rebut.

## 1.8 Mises en garde conformément à la proposition 65 de l'État de Californie

Ce produit pourrait contenir un produit chimique reconnu par l'État de la Californie comme cancérigène ou ayant des effets nocifs sur la reproduction. Par conséquent, vous pourriez devoir apposer l'étiquette suivante sur l'emballage du produit comme requis par la Californie :

**AVERTISSEMENT ISSUE DE LA PROPOSITION 65 DE L'ÉTAT DE LA CALIFORNIE :**



**AVERTISSEMENT**

Cancer et dommages à la reproduction -  
[www.P65Warnings.ca.gov](http://www.P65Warnings.ca.gov)

---

## 2 Prévenir les dommages matériels

### AVIS :

Les produits chimiques agressifs tels que le chlore ou les produits de nettoyage à base d'eau de Javel peuvent endommager votre lave-vaisselle.

- ▶ N'utilisez pas de produits chimiques agressifs tels que le chlore ou les produits de nettoyage à base d'eau de Javel pour nettoyer votre lave-vaisselle.

Des produits nettoyants inappropriés peuvent endommager l'appareil.

- ▶ Ne pas utiliser de nettoyeur à vapeur.
- ▶ Ne pas utiliser d'éponge rugueuse ou de nettoyant abrasif afin d'éviter d'égratigner la surface de l'appareil.

N'utilisez pas de produit à polir pour inox

- ▶ N'utilisez pas de produit à polir pour inox sur une finition anti-empreintes ou une finition en acier noir inox.

Les fuites de vapeur d'eau peuvent endommager le meuble d'encastrement.

- ▶ Laisser l'appareil refroidir un peu après la fin du programme avant d'ouvrir la porte.

Protégez votre appareil des éléments.

- ▶ Protégez-le du gel afin d'éviter d'endommager la soupape de remplissage. Les dégâts causés par le gel ne sont pas couverts par la garantie.

Évitez d'endommager le lave-vaisselle

- ▶ Ne mettez pas au lave-vaisselle des objets en papier, des sacs en plastique, des matériaux d'emballage ou tout article autre qu'un article normal, de la vaisselle ou des ustensiles de cuisine lavables au lave-vaisselle.

---

## 3 Protection de l'environnement et économies

### 3.1 Économiser de l'énergie

Si vous respectez les instructions suivantes, votre appareil consommera moins de courant et d'eau.

Utiliser le programme Normal.

- ✓ Le programme Normal est éconergétique et écologique.  
→ "*Cycles de lave-vaisselle*",  
*Page 15*

### 3.2 AquaSensor

L'aquasensor est un équipement optique (barrage photoélectrique) servant à mesurer la turbidité de l'eau de lavage. L'aquasensor permet d'économiser de l'eau.

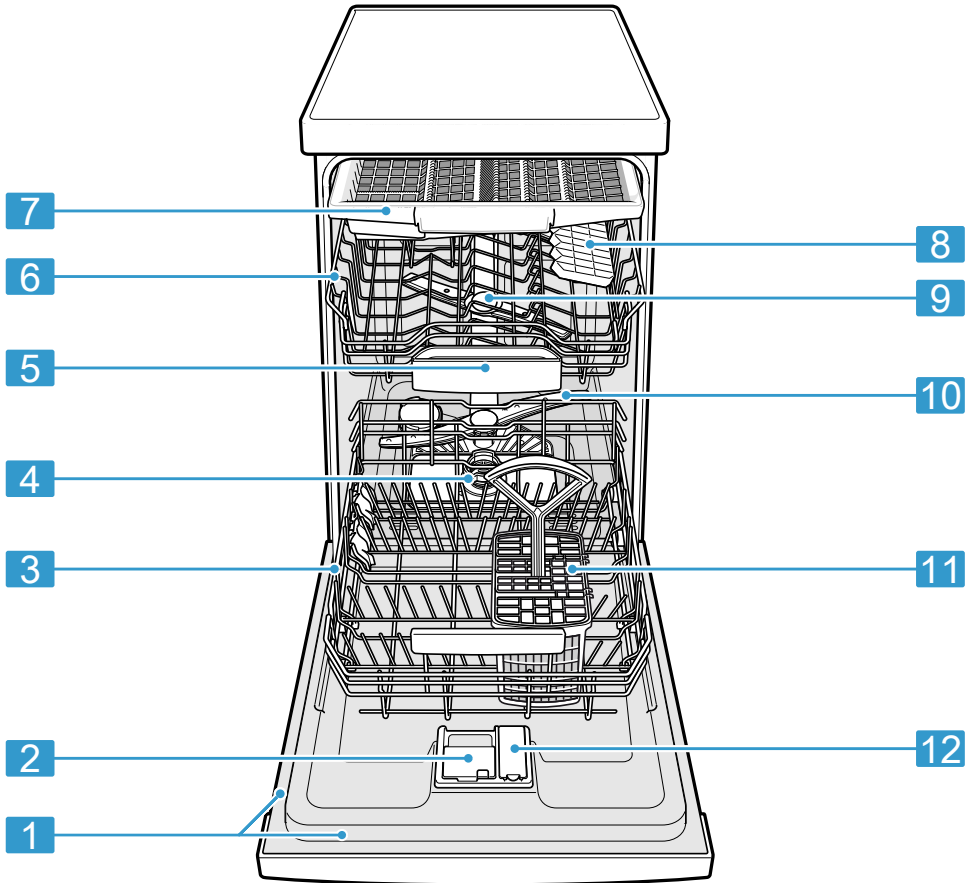
L'appareil emploie l'aquasensor de façon spécifique, selon le programme. Si l'eau est très sale, l'appareil la vidange et la remplace par de l'eau propre. Si la salissure est plus faible, l'eau de lavage est conservée jusqu'au prochain cycle de lavage, ce qui permet d'abaisser la consommation d'eau de 3 à 6 litres. En

**fr-ca** Protection de l'environnement et économies

mode Automatique, l'appareil adapte en outre la température et la durée de marche au degré de salissure.

## 4 Description de l'appareil

### 4.1 Appareil



**1** Plaque signalétique

Plaque signalétique avec le n° de produit et le n° de fabrication → *Page 60*.  
Les données dont vous avez besoin pour le service à la clientèle → *Page 59*.

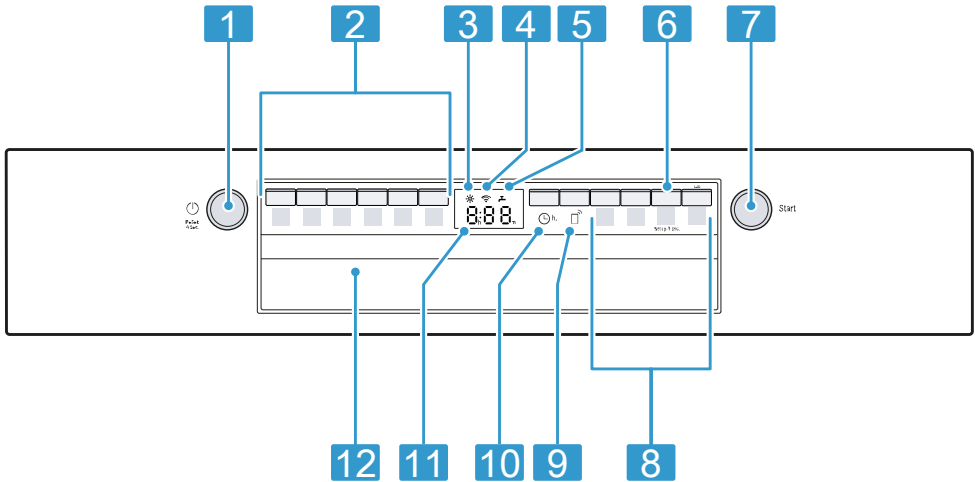
<sup>1</sup> selon l'équipement de l'appareil

|           |                                      |  |
|-----------|--------------------------------------|--|
| <b>2</b>  | Compartiment à détergent             | Remplissez le compartiment à détergent de détergent.   |
| <b>3</b>  | Panier à vaisselle inférieur         | Panier à vaisselle inférieur → <i>Page 20</i>  |
| <b>4</b>  | Système de filtration                | Système de filtration → <i>Page 41</i>   |
| <b>5</b>  | Coupelle interceptrice des pastilles | Durant le nettoyage, les pastilles tombent automatiquement dans la coupelle interceptrice des pastilles, où elles sont dissoutes de façon optimale.  |
| <b>6</b>  | Panier à vaisselle supérieur         | Panier à vaisselle supérieur → <i>Page 19</i>  |
| <b>7</b>  | Tiroir à couverts                    | Tiroir à couverts → <i>Page 21</i>   |
| <b>8</b>  | Étagère <sup>1</sup>                 | Étagère → <i>Page 21</i>   |
| <b>9</b>  | Bras d'aspersion supérieurs          | Les bras d'aspersion supérieurs nettoient la vaisselle dans le panier à vaisselle supérieur.<br>Si la vaisselle n'est pas nettoyée de façon optimale, nettoyez les bras d'aspersion.<br>→ " <i>Nettoyer les bras d'aspersion</i> ", <i>Page 43</i> |
| <b>10</b> | Bras d'aspersion inférieur           | Le bras d'aspersion inférieur nettoie la vaisselle du panier à vaisselle inférieur.<br>Si la vaisselle n'est pas nettoyée de façon optimale, nettoyez les bras d'aspersion.<br>→ " <i>Nettoyer les bras d'aspersion</i> ", <i>Page 43</i>          |
| <b>11</b> | Panier à couverts                    | Panier à couverts<br>→ " <i>Panier à couverts</i> ", <i>Page 20</i>  |
| <b>12</b> | Réservoir de liquide de rinçage      | Remplissez le réservoir de liquide de rinçage avec du liquide de rinçage.<br>→ " <i>Distributeur de liquide de rinçage</i> ", <i>Page 23</i>   |

<sup>1</sup> selon l'équipement de l'appareil



## 4.2 Éléments de commande

Le bandeau de commande vous permet de configurer toutes les fonctions de votre appareil et d'obtenir des informations sur son état de fonctionnement.



|   |  |   |
|---|--|---|
| 1 | Touche MARCHÉ/ARRÊT et touche Reset Reset 4 sec.     | Allumer l'appareil → <i>Page 32</i><br>Éteindre l'appareil → " <i>Extinction de l'appareil</i> ", <i>Page 34</i><br>Annuler le programme → <i>Page 33</i> |
| 2 | Touches de programmation                             | Programmes → <i>Page 15</i>   |
| 3 | Indicateur de remplissage de liquide de rinçage      | Distributeur de liquide de rinçage → " <i>Verser du liquide de rinçage</i> ", <i>Page 23</i>  |
| 4 | Affichage WLAN                                       | Home Connect → <i>Page 37</i>   |
| 5 | Voyant d'arrivée d'eau                               | Voyant d'arrivée d'eau  |
| 6 | Touche Setup 3 sec.                                  | Maintenez Setup 3 sec. enfoncé pendant environ 3 secondes pour ouvrir les réglages de base.<br>→ " <i>Modifier les réglages de base</i> ", <i>Page 36</i> |
| 7 | Touche Start Start                                   | Démarrage du programme → " <i>Démarrage du programme</i> ", <i>Page 33</i>  |
| 8 | Touches de programmation et fonctions additionnelles | Programmes → <i>Page 15</i><br>Fonctions additionnelles → <i>Page 18</i>  |

<sup>1</sup> selon l'équipement de l'appareil

|           |  |  |
|-----------|--|--|
| <b>9</b>  | Remote Start  | → <i>"Remote Start ", Page 38</i>   |
| <b>10</b> | Départ différé   | Régler le départ différé → <i>Page 32</i>  |
| <b>11</b> | Affichage  | L'écran indique des renseignements sur la durée restante du programme ou sur les réglages de base. Utilisez l'écran et les touches de réglage pour modifier les réglages de base.<br>→ <i>"Modifier les réglages de base", Page 36</i> |
| <b>12</b> | Poignée de la porte <sup>1</sup>   | Ouvrir la porte de l'appareil.   |

<sup>1</sup> selon l'équipement de l'appareil

## 5 Cycles de lave-vaisselle

La section ci-dessous contient une vue d'ensemble des différents cycles disponibles sur votre lave-vaisselle.

La durée de fonctionnement dépend du cycle choisi. La durée de fonctionnement dépend de la température de l'eau, de la quantité de vaisselle, du degré de saleté et de l'option sélectionnée. La durée de fonctionnement change si le système de produit de rinçage est éteint où s'il ne reste plus de produit de rinçage. Les valeurs de consommation supposent des conditions normales et une dureté de l'eau de 228 à 286 ppm. Différents facteurs, comme la température de l'eau ou la pression dans le conduit, peuvent entraîner des déviations.

| Cycle | Objectif  | Séquence de cycle  | Utilisation   |
|-------|---|--|---|
|       |   |  | <b>1) Heure/min.</b><br><b>2)</b><br><b>Consommation électrique/kWH</b><br><b>3) Eau/l</b>  |
| Heavy | Ustensiles : <ul style="list-style-type: none"> <li>■ Nettoyer les casseroles, poêles, vaisselle et couverts inaltérables.</li> </ul> Degré de souillure : <ul style="list-style-type: none"> <li>■ Éliminer les résidus alimentaires très tenaces, cuits, séchés, contenant de l'amidon, de l'albumen ou des protéines.</li> </ul> | Intensif <ul style="list-style-type: none"> <li>■ Prélavage</li> <li>■ Nettoyage 66 °C – 71 °C</li> <li>■ Rinçage intermédiaire</li> <li>■ Rinçage 69 °C</li> <li>■ Séchage</li> </ul> | <ul style="list-style-type: none"> <li>■ 1) 1:50 - 2:05</li> <li>■ 2) 0,750 - 0,830</li> <li>■ 3) 16,8 - 22,0</li> </ul>  |
| Auto  | Ustensiles : <ul style="list-style-type: none"> <li>■ Nettoyer la vaisselle mixte et les couverts.</li> </ul> Degré de souillure : <ul style="list-style-type: none"> <li>■ Éliminer les résidus alimentaires domestiques habituels, légèrement secs.</li> </ul>  | Commandé par capteur : <ul style="list-style-type: none"> <li>■ Optimisé par des capteurs selon le degré de souillure de l'eau de rinçage.</li> </ul>                                  | <ul style="list-style-type: none"> <li>■ 1) 1:50 - 2:15</li> <li>■ 2) 0,640 - 0,660</li> <li>■ 3) 11,2 - 20,1</li> </ul> <b>Remarque :</b> La durée du cycle indiquée se veut une valeur moyenne. |

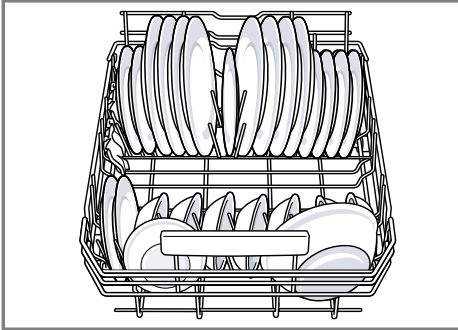
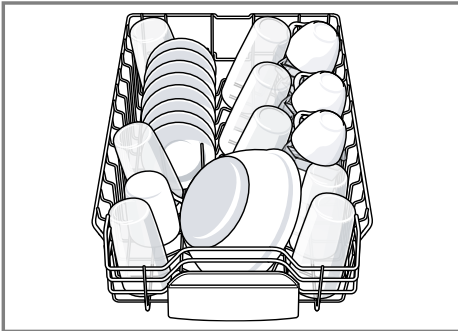
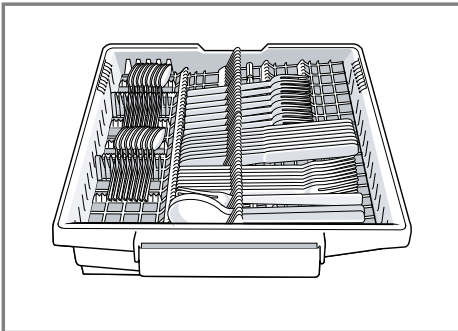
| Cycle             | Objectif   | Séquence de cycle   | Utilisation<br>1) Heure/min.<br>2)<br>Consommation<br>électrique/kWH<br>3) Eau/l |
|-------------------|--|---|--|
| Normal            | Ustensiles:<br>■ Nettoyer la vaisselle mixte et les couverts.<br>Degré de souillure :<br>■ Éliminer les résidus alimentaires domestiques habituels, légèrement secs. | Cycle économique :<br>■ Prélavage<br>■ Nettoyage 50 °C – 55 °C<br>■ Rinçage intermédiaire<br>■ Rinçage 63 °C<br>■ Séchage | ■ 1) 2:15 - 2:20<br>■ 2) 0,600 - 0,660<br>■ 3) 10,4 - 17,9                       |
| Rinse             | Ustensiles :<br>■ Nettoyer tous les types de vaisselle.<br>Degré de souillure :<br>■ Lavage à l'eau froide, nettoyage intermédiaire.                                 | Rinçage à l'eau froide :<br>■ Prélavage   | ■ 1) 0:10<br>■ 2) 0,050<br>■ 3) 3,6  |
| Entretien machine | Seulement lorsque l'appareil est utilisé à vide.   | Entretien de la machine 72 °C   | ■ 1) 1:35<br>■ 2) 0,580<br>■ 3) 9,2  |
| Favorite          | -  | -   | ■ 1) -<br>■ 2) -<br>■ 3) -   |

## 5.1 Directives énergétiques

L'étiquette de directives énergétiques se fonde sur un cycle normale avec reconnaissance de la saleté.

L'appareil a été testé sans produit de rinçage (liquide) dans le réservoir de produit de rinçage. Une dose unique de nettoyant a été versée dans le compartiment de nettoyant. Aucun nettoyant n'a été utilisé pour le prélavage. L'essai de l'appareil n'a pas

été raccourci, conformément aux définitions de la procédure d'essai. Nous recommandons d'utiliser la position la plus élevée du panier autant pour le chargement du panier que pour l'essai de certification énergétique. Cette recommandation est valable pour l'utilisation quotidienne, régulière ou typique pour le nettoyage normal d'un plein chargement de vaisselle à souillure normale.

**Profils de chargement****Panier inférieur****Panier supérieur****Troisième panier****5.2 Favorite ☆**

Cette fonction vous permet d'enregistrer une combinaison de cycle et d'option.

Vous pouvez enregistrer la combinaison cycle-option sélectionnée sur l'application Home Connect ou sur l'appareil.

Une fois les programmes téléchargés sur l'appareil, le nom du programme s'affiche dans l'application. L'écran alterne entre "APP" et l'affichage du temps restant.

**Conseil :** Vous pouvez utiliser l'application Home Connect pour accéder et enregistrer des cycles et options supplémentaires.<sup>1</sup>

**Enregistrer Favorite ☆ sur l'appareil**

1. Appuyer sur ON/OFF.
  2. Appuyer sur la touche de programmation appropriée.
  3. Appuyer sur la touche de la fonction additionnelle qui convient.
  4. Appuyez ensuite sur Favorite durant 3 secondes.
- ✓ Le cycle et l'option sélectionnés clignoteront.
  - ✓ Le bouton Favorite clignote.
  - ✓ Le programme et la fonction additionnelle sont enregistrés.

**Conseil :** Pour réinitialiser le programme, utiliser l'application Home Connect ou réinitialiser votre appareil aux réglages usine.

<sup>1</sup> selon l'équipement de l'appareil

## 6 Options

Voici une vue d'ensemble des différentes options qu'offrent votre lave-vaisselle.

| Option                                       | Utilisation   |
|--|---|
| <b>delicate</b><br>Delicate                  | Pour les objets peu souillés avec des résidus alimentaires peu adhérents pour un nettoyage délicat des verres.<br>Séchage délicat écoénergétique avec un cycle raccourci.   |
| <small>extra dry</small><br><b>Extra Dry</b> | <ul style="list-style-type: none"> <li>■ Pour un meilleur résultat de séchage, la température de lavage est augmentée et la phase de séchage est prolongée.</li> <li>■ Convient particulièrement au séchage de pièces en plastique.</li> <li>■ La consommation d'énergie et la durée de marche augmentent.</li> </ul>                       |
| <b>sanitize</b><br>Sanitize                  | <ul style="list-style-type: none"> <li>■ Allonge le cycle et augmente la température pour désinfecter.</li> <li>■ Cette option supplémentaire est idéale pour le lavage d'articles tels que des planches à découper ou des biberons.</li> <li>■ Cette option peut également améliorer le séchage. Elle fait cependant légèrement</li> </ul> |

| Option | Utilisation  |
|--------|--|
|        | augmenter la consommation d'énergie. <ul style="list-style-type: none"> <li>■ Le cycle est terminé lorsque l'écran indique "SAN".</li> </ul> |

### AVERTISSEMENT

En ce qui concerne la désinfection de la vaisselle, n'oubliez pas ce qui suit.

- ▶ Seuls les cycles de désinfection ont été conçus de manière à respecter les exigences relatives à l'élimination de salissures et à la désinfection efficace. À cet effet, aucune indication ne spécifie, directement ou indirectement, que tous les cycles ont passé avec succès les tests de performance en matière d'assainissement sur une machine homologuée.

## 7 Équipement

Vous trouverez ici une vue d'ensemble de l'équipement disponibles pour votre appareil et de leur utilisation.

Ces équipements varient selon le modèle de votre appareil.

## 7.1 Panier à vaisselle supérieur

Rangez les tasses, les verres et la petite vaisselle dans le panier à vaisselle supérieur.



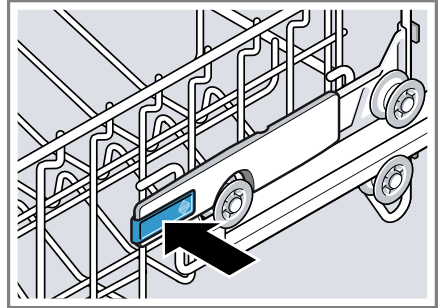
Faites de la place à la vaisselle volumineuse en remontant le panier supérieur.

### Ajuster le panier à vaisselle supérieur avec RackMatic®

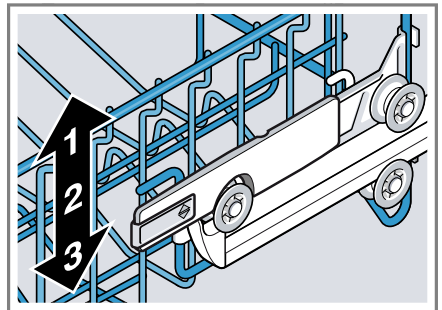
Ajustez la hauteur du panier à vaisselle supérieur pour laver les morceaux de vaisselle volumineux.

1. Extraire le panier à vaisselle supérieur.
2. Saisir le panier à vaisselle par les rebords latéraux supérieurs afin d'éviter qu'il ne chute brutalement.

3. Appuyer sur les leviers à gauche et à droite de l'extérieur du panier à vaisselle.



4. Abaissez ou remontez uniformément le panier à vaisselle à la hauteur souhaitée.

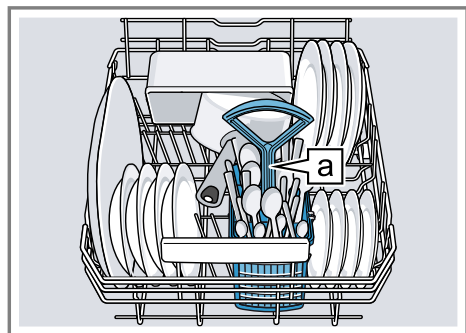


Assurez-vous que le panier à vaisselle supérieur se trouve à la même hauteur des deux côtés.

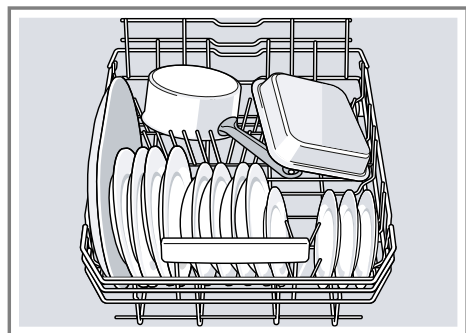
5. Relâcher les leviers.
  - ✓ Le panier à vaisselle supérieur s'emboîte.
6. Réinsérez le panier à vaisselle.

## 7.2 Panier à vaisselle inférieur

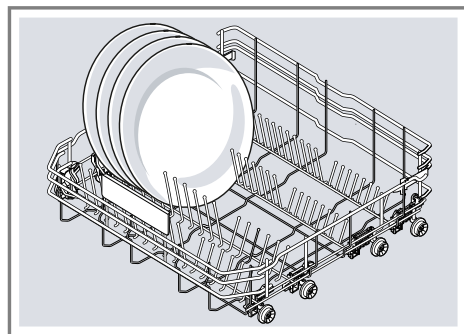
Rangez les casseroles et les assiettes dans le panier à vaisselle inférieur.



Panier à couverts [a]<sup>1</sup>



Vous pouvez ranger les grandes assiettes de jusqu'à 31 cm de diamètre dans le panier à vaisselle inférieur, comme illustré.



## 7.3 Panier à couverts

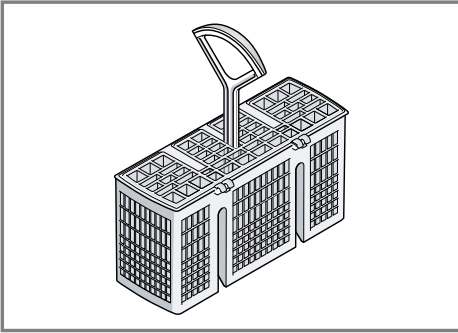
Disposez l'argenterie dans le panier d'argenterie en laissant un espace suffisant entre les ustensiles et les extrémités tranchantes vers le bas.

### **AVERTISSEMENT**

Les points et bords tranchants des couteaux et autres ustensiles coupants peuvent causer des blessures graves.

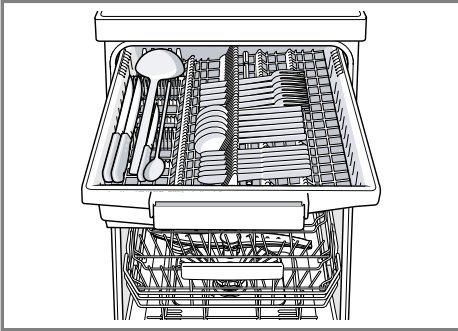
- Lors du chargement, les pointes des couteaux et autres ustensiles tranchants doivent être tournés vers le bas. Les enfants ne doivent pas utiliser ou jouer près des couteaux et ustensiles tranchants

<sup>1</sup> selon l'équipement de l'appareil



## 7.4 Tiroir à couverts

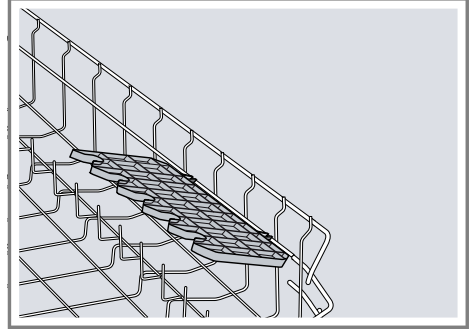
Rangez les couverts dans le tiroir à couverts.



Rangez les couverts avec les côtés tranchants et pointus vers le bas.

## 7.5 Étagère

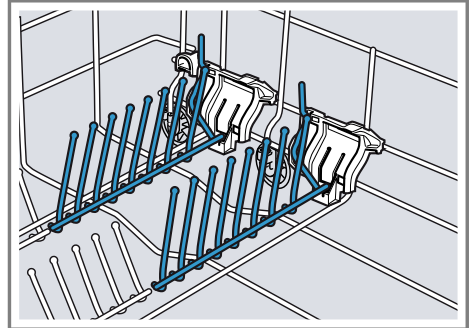
Utilisez l'étagère et l'espace au-dessous pour ranger les petites tasses et les verres ou les grands couverts, par ex. les cuillères en bois ou les couverts de service.



Si vous n'avez pas besoin de l'étagère, vous pouvez la rabattre vers le haut.

## 7.6 Tiges rabattables

Utilisez les tiges rabattables pour trier la vaisselle, p. ex. les assiettes.



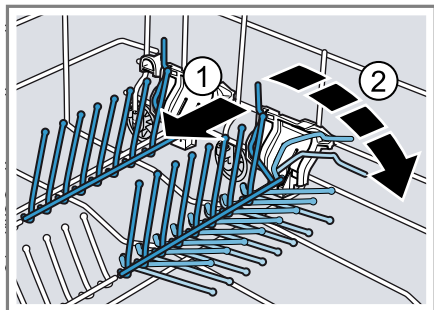
Pour ranger plus facilement les casseroles, les saladiers et les verres, rabattez les tiges.<sup>1</sup>

<sup>1</sup> selon l'équipement de l'appareil

## Rabattre les tiges<sup>1</sup>

Si vous n'avez pas besoin des tiges, rabattez-les.

1. Pousser le levier vers l'avant ① et rabattre les tiges ②.



2. Pour utiliser les tiges, le déployer vers le haut.
- ✓ Les tiges rabattables se fixent de façon audible.

## 7.7 Hauteur des paniers à vaisselle

Ajustez les paniers à vaisselle à la hauteur désirée.

### Hauteur de l'appareil de 81,5 cm avec panier à couverts

| Niveau   | Panier supérieur | Panier inférieur             |
|----------|------------------|------------------------------|
| 1 max. ø | 22 cm            | 30 cm/31 cm → <i>Page 20</i> |
| 2 max. ø | 24,5 cm          | 27,5 cm                      |
| 3 max. ø | 27 cm            | 25 cm                        |

### Hauteur de l'appareil de 81,5 cm avec tiroir à couverts

| Niveau   | Panier supérieur | Panier inférieur             |
|----------|------------------|------------------------------|
| 1 max. ø | 16 cm            | 30 cm/31 cm → <i>Page 20</i> |
| 2 max. ø | 18,5 cm          | 27,5 cm                      |
| 3 max. ø | 21 cm            | 25 cm                        |

<sup>1</sup> selon l'équipement de l'appareil

## 8 Avant la première utilisation

### 8.1 Première mise en service

À la première mise en service ou après la réinitialisation des réglages d'usine, vous devez configurer les réglages.

**Conseil :** Connectez votre appareil à votre terminal mobile. Vous pouvez effectuer des réglages confortablement, par le biais de l'application Home Connect®.

→ "Home Connect®", Page 37

**Exigence :** L'appareil est installé et raccordé.

1. Verser du liquide de rinçage.  
→ Page 23
2. Mettre l'appareil sous tension.  
→ Page 32
3. Régler la quantité de liquide de rinçage distribué. → Page 24
4. Ajouter du détergent.
5. Exécuter le programme avec la température de nettoyage la plus élevée à vide.

En raison des taches d'eau et d'autres résidus qui pourraient être demeurés dans l'appareil, nous recommandons de faire fonctionner l'appareil à vide avant d'en faire une première utilisation.

**Conseil :** Vous pouvez modifier en tout temps ces réglages, ainsi que d'autres réglages de base

→ Page 35.

## 9 Distributeur de liquide de rinçage

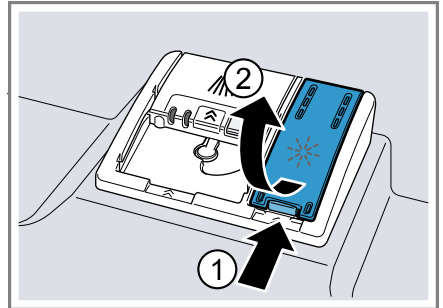
### 9.1 Liquide de rinçage

Pour obtenir un résultat de séchage optimal, utilisez un produit de rinçage. Utilisez uniquement du liquide de rinçage pour lave-vaisselle ménager.

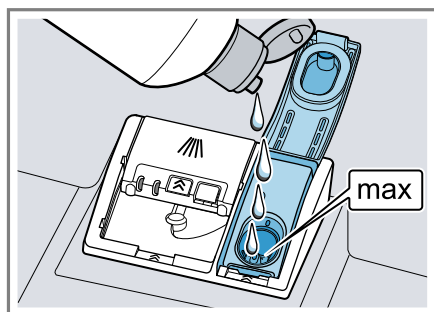
#### Verser du liquide de rinçage

Rajoutez du liquide de rinçage si l'indicateur de manque de liquide de rinçage s'allume. Utilisez uniquement du liquide de rinçage pour lave-vaisselle ménager.

1. Appuyez sur la languette du couvercle du réservoir de liquide de rinçage ① et soulevez-la ②.



2. Versez du liquide de rinçage jusqu'au repère max.



3. Si le réservoir déborde, retirez l'excédent de la cuve.

Le liquide de rinçage excédentaire peut entraîner la formation excessive de mousse lors du rinçage.

4. Fermez le couvercle du réservoir de liquide de rinçage.
- ✓ Le couvercle s'enclenche de manière audible.

## 9.2 Régler la quantité de liquide de rinçage distribué

Ne modifiez la quantité de liquide de rinçage que si des stries ou des taches d'eau restent sur la vaisselle.

1. Appuyer sur ON/OFF.
  2. Maintenir Setup 3 sec. enfoncé pendant 3 secondes pour ouvrir les réglages de base.
- ✓ L'écran indique **set**.
3. Appuyez sur Setup 3 sec. à plusieurs reprises jusqu'à ce que l'écran affiche la valeur d'usine r04.

4. Appuyez sur Start à plusieurs reprises jusqu'à ce que la quantité de liquide de rinçage distribué soit appropriée.
  - À un niveau inférieur, une quantité moindre de liquide de rinçage est distribuée, ce qui réduit la formation de stries sur la vaisselle.
  - À un niveau supérieur, une quantité supérieure de liquide de rinçage est distribuée, ce qui réduit la formation de taches d'eau et produit un meilleur résultat de séchage.
5. Pour enregistrer les réglages, maintenir Setup 3 sec. enfoncé pendant 3 secondes.

## 9.3 Éteindre le distributeur de liquide de rinçage

Si vous n'utilisez pas de produit de rinçage, vous pouvez éteindre le système de produit de rinçage.

**Conseil :** La fonction du liquide de rinçage est limitée dans les produits combinés. L'utilisation de liquide de rinçage permet généralement d'obtenir de meilleurs résultats.

1. Appuyer sur ON/OFF.
  2. Maintenir Setup 3 sec. enfoncé pendant 3 secondes pour ouvrir les réglages de base.
- ✓ L'écran indique **set**.
3. Appuyez sur Setup 3 sec. à plusieurs reprises jusqu'à ce que l'écran affiche la valeur d'usine r04.
  4. Appuyer sur Start à plusieurs reprises jusqu'à ce que l'écran indique r00.

- 5. Pour enregistrer les réglages, maintenir *Setup* 3 sec. enfoncé pendant 3 secondes.
- ✓ Cela désactive le distributeur de liquide de rinçage, ainsi que l'indicateur de manque de liquide de rinçage.

## 10 Détergent

Découvrez les détergents qui conviennent à votre appareil.

### 10.1 Les bons détergents

Utilisez uniquement des détergents qui conviennent aux lave-vaisselle, soit simples ou mixtes.

Pour obtenir un résultat de nettoyage et de séchage optimal, utilisez un produit de rinçage simple et ajoutez-y ensuite du liquide de rinçage  
→ *Page 23*.

Les détergents modernes sont performants ; généralement formulés à faible niveau alcalin, ils contiennent des enzymes. Les enzymes dégradent l'amidon et décollent l'albumen et les protéines. Pour enlever les taches colorées (p. ex. de thé, de ketchup), ces détergents intègrent des produits blanchissants à base d'oxygène.

**Remarque :** Suivez les indications spécifiques du fabricant du détergent en question.

| Détergent            | Description  |
|----------------------|--|
| Pastilles            | Les pastilles conviennent à toutes les tâches de lavage et ne doivent pas être dosées.<br>Les cycles → <i>Page 15</i> raccourcis peuvent échouer à dissoudre complètement la pastille, laissant des résidus de détergent à la fin du cycle. Cela peut en réduire l'efficacité.   |
| Détergents en poudre | Les détergents en poudre sont recommandés pour les cycles de moins longue durée. Le dosage peut être ajusté selon le degré de souillure.   |
| Détergent liquide    | Les détergents liquides fonctionnent plus vite et sont recommandés pour les cycles de plus courte durée sans pré-lavage.<br>Les détergents liquides peuvent déborder du compartiment à détergent bien que ce dernier soit correctement fermé. Cela n'est pas un défaut et ne devrait pas être grave si vous respectez les consignes suivantes : <ul style="list-style-type: none"> <li>■ Sélectionnez exclusivement un programme sans pré-lavage.</li> <li>■ N'utilisez pas la fonction de démarrage différé.</li> </ul> |

| Détergent | Description   |
|-----------|---|
|           | Le dosage peut être ajusté selon le degré de souillure. |

## 10.2 Détergents inappropriés

Ne pas utiliser de détergent qui ne convient pas au lave-vaisselle ou qui contient du chlore.

| Détergent                       | Description  |
|---------------------------------|--|
| Savon à main liquide            | Le savon à main liquide risque de mousser de façon excessive et d'endommager l'appareil. |
| Le détergent contient du chlore | Cela risque de laisser des résidus sur la vaisselle.                                     |

## 10.3 Information concernant les détergents

Suivez les consignes propres à chaque détergent dans leur utilisation quotidienne.

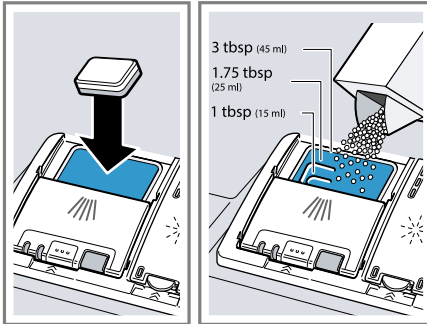
- Les détergents portant la marque « Éco » (écologique) contiennent généralement peu de substances actives, voire aucune. Cela risque de compromettre le résultat du nettoyage.
- Ajustez votre installation de rinçage et d'adoucissement de l'eau au détergent simple ou mixte utilisé.
- L'efficacité des composants de nettoyage des détergents mixtes est limitée. L'utilisation de liquide de rinçage séparé permet généralement d'obtenir de meilleurs résultats.

- Afin de prévenir toute adhérence, saisissez les détergents munis d'une enveloppe hydrosoluble uniquement avec les mains sèches et versez-les uniquement dans le compartiment à détergent sec.
- Même si les alertes de remplissage du liquide de rinçage et des sels spéciaux sont allumés, les cycles de rinçage continuent de se dérouler normalement si un détergent mixte est utilisé.
- Utilisez des pastilles pour de meilleurs résultats de séchage.

## 10.4 Remplissage du détergent

1. Pour ouvrir le compartiment à détergent, appuyer sur le verrou de fermeture.

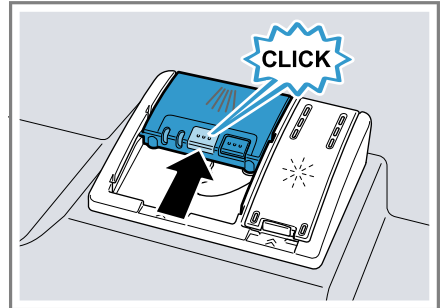
2. Verser le détergent dans le compartiment à détergent sec.



Si des pastilles sont utilisées, une seule suffit. Disposer la pastille horizontalement.

Si vous utilisez du détergent en poudre ou liquide, observez les indications de dosage du fabricant et la graduation du dosage du compartiment à détergent. 1,5 à 1,75 cuillères à soupe (20 à 25 ml) de détergent suffisent pour la vaisselle à souillure normale. Si la vaisselle est peu sale, une quantité de détergent légèrement inférieure à celle indiquée suffira habituellement.

3. Fermez le couvercle du compartiment à détergent.



- ✓ Le couvercle s'enclenche de manière audible.
- ✓ Le compartiment à détergent s'ouvre automatiquement au moment optimal du programme pendant que celui-ci se déroule. Les détergents en poudre ou en liquide se dispersent et se dissolvent dans la cuve. Les pastilles tombent dans la coupelle interceptrice de pastille et se dissolvent de façon dosée. Ne placez pas d'objet dans la coupelle interceptrice, ce qui risquerait d'empêcher la dissolution uniforme de la pastille.

## 10.5 Pastilles de détergent

Directives de dosage du détergent

|        |                                      |
|--------|--------------------------------------|
| Auto   | 1,75 c.a.s. (25 ml)<br>ou 1 pastille |
| Normal | 1,75 c.a.s. (25 ml)<br>ou 1 pastille |
| Heavy  | 3 c.a.s. (45 ml) ou<br>1 pastille    |

## 11 Ustensiles

Ne remplissez votre appareil qu'avec de la vaisselle convenant au lave-vaisselle.

**Remarque :** Les décorations de surglacure et les pièces en aluminium ou en argent peuvent se décolorer et se ternir lors du lavage. Certains types de verres délicats peuvent devenir opaques après quelques cycles.

### 11.1 Dommages aux verres et à la vaisselle

Ne mettre dans l'appareil que des verres ou de la porcelaine identifiés par le fabricant comme allant au lave-vaisselle. Éviter d'endommager les verres et la vaisselle.

| Cause   | Recommandation  |
|---|---|
| La vaisselle suivante ne convient pas au lave-vaisselle : <ul style="list-style-type: none"> <li>■ Les couverts et la vaisselle en bois</li> <li>■ Les verres décoratifs délicats et la vaisselle d'art ou antique</li> <li>■ Les pièces en plastique non résistantes à la chaleur</li> <li>■ La vaisselle en cuivre et en étain</li> </ul> | Ne mettre dans l'appareil que de la vaisselle identifiée par le fabricant comme allant au lave-vaisselle. |

| Cause   | Recommandation   |
|---|--|
| <ul style="list-style-type: none"> <li>■ La vaisselle encrassée de cendre, de cire, de graisse lubrifiante ou de peinture</li> <li>■ Les très petits ustensiles</li> </ul>                    |  |
| La composition chimique du détergent engendre des dommages.   | Utiliser un détergent identifié par le fabricant comme sans danger pour la vaisselle.  |
| Les nettoyants caustiques fortement alcalins ou acides, notamment ceux issus du secteur professionnel ou industriel, conjointement avec de l'aluminium, ne conviennent pas au lave-vaisselle. | En cas d'utilisation de nettoyants fortement alcalins ou acides, issus notamment du secteur professionnel ou industriel, ne pas placer d'objets en aluminium dans la cuve de l'appareil. |
| La température de l'eau du programme est trop élevée.   | Sélectionner un programme avec des températures basses. Retirer de l'appareil les verres et couverts immédiatement après la fin du programme.  |
| La température de l'eau du programme est trop élevée et l'eau est trop douce.   | Sélectionnez un programme avec des températures basses. Utilisez du détergent délicat pour les verres.   |

## 11.2 Ranger la vaisselle

Disposer la vaisselle correctement pour un résultat optimal et pour prévenir les dommages autant à la vaisselle qu'à l'appareil. Le niveau acoustique peut aussi dépendre des objets placés dans votre lave-vaisselle.

### **⚠ AVERTISSEMENT**

Les points et bords tranchants des couteaux et autres ustensiles coupants peuvent causer des blessures graves.

- ▶ Lors du chargement, les pointes des couteaux et autres ustensiles tranchants doivent être tournés vers le bas. Les enfants ne doivent pas utiliser ou jouer près des couteaux et ustensiles tranchants

### **AVIS :**

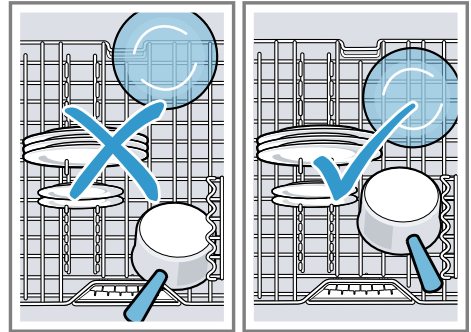
Évitez d'endommager le lave-vaisselle

- ▶ Ne mettez pas au lave-vaisselle des objets en papier, des sacs en plastique, des matériaux d'emballage ou tout article autre qu'un article normal, de la vaisselle ou des ustensiles de cuisine lavables au lave-vaisselle.

### **Remarque**

Chargez les paniers à vaisselle de manière à ce qu'aucune pièce de vaisselle ne dépasse et ne gêne la fermeture de la porte. Les pièces de vaisselle qui dépassent peuvent entraîner une pression sur la porte de l'appareil pendant le déroulement du programme et provoquer une fuite de

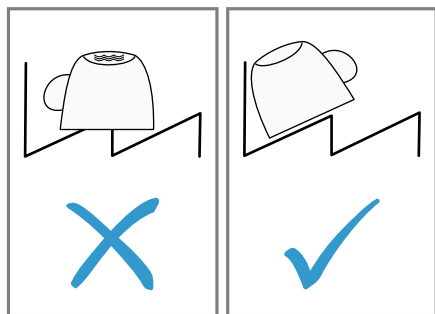
vapeur et d'eau dans la zone de la porte. Cela peut endommager votre meuble encastré.



### **Conseils**

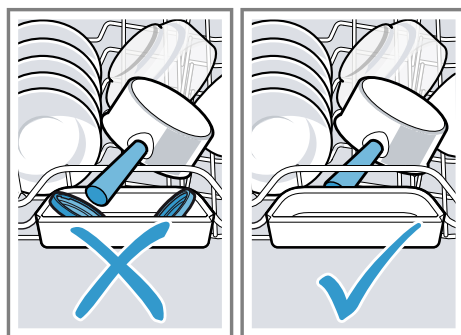
- L'utilisation du lave-vaisselle vous permet d'économiser de l'énergie et de l'eau par rapport à un lavage à la main.
- Sur notre site Web, vous trouverez des conseils gratuits pour ranger efficacement votre vaisselle dans votre appareil.
- Pour optimiser la consommation d'énergie et d'eau, charger la machine jusqu'au nombre de couverts standard indiqué (charge standard avec vaisselle et couverts).

- Pour obtenir des résultats de lavage et de séchage optimaux, placer les pièces convexes et concaves de biais afin que l'eau puisse s'écouler.



1. Retirer les résidus alimentaires grossiers de votre vaisselle.  
Pour économiser des ressources, ne pas prélever la vaisselle sous l'eau courante.
2. Ranger la vaisselle en tenant compte des consignes suivantes :
  - Rangez la vaisselle très sale dans le panier à vaisselle inférieur, p. ex. les casseroles. L'intensité accrue du jet améliore le résultat de nettoyage.
  - Afin d'éviter d'endommager votre vaisselle, s'assurer qu'elle est stable dans le lave-vaisselle.
  - Prévenir les blessures en plaçant les ustensiles avec le côté tranchant et pointu vers le bas.
  - Placer les récipients avec les ouvertures vers le bas afin d'éviter que de l'eau ne s'y accumule.
  - Évitez de bloquer les bras d'aspersion dans leur rotation.
  - Ne placez pas de petites pièces dans la cavité de réception de la pastille et évitez d'encombrer

cette dernière avec de la vaisselle afin de ne pas bloquer le couvercle du compartiment à détergent.



### 11.3 Vider le lave-vaisselle

#### ⚠ MISE EN GARDE

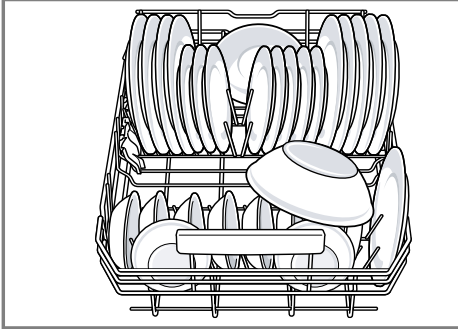
La vaisselle peut être brûlante immédiatement après un cycle.

- ▶ Ouvrir la porte légèrement et laisser la vaisselle se refroidir quelques minutes avant de la retirer.
1. Afin d'éviter que la vaisselle du haut ne s'égoutte sur celle du bas, vider le lave-vaisselle du bas en haut.
  2. Inspecter la cuve de lavage et les accessoires et les nettoyer au besoin.  
→ "Nettoyage et entretien",  
Page 39

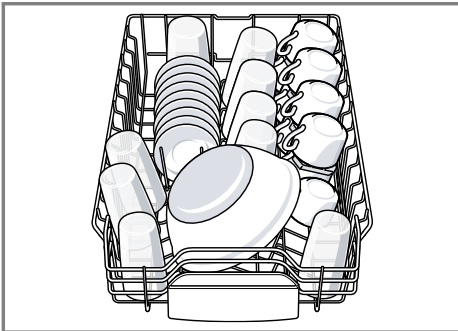
## 11.4 Profils de chargement

Profils de chargement recommandés.

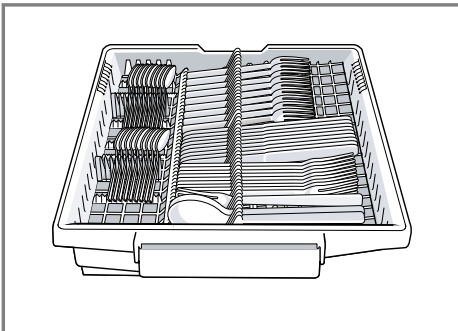
**9 couverts :**  
Panier inférieur



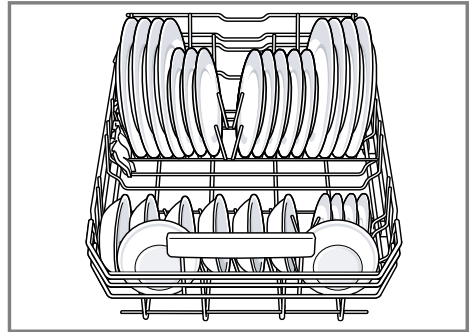
Panier supérieur



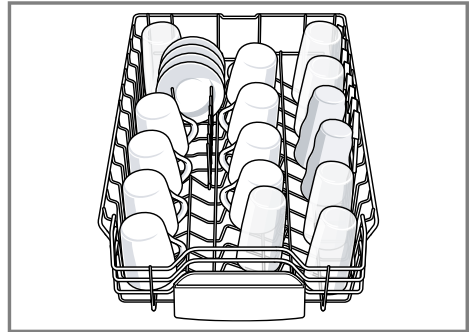
Troisième panier



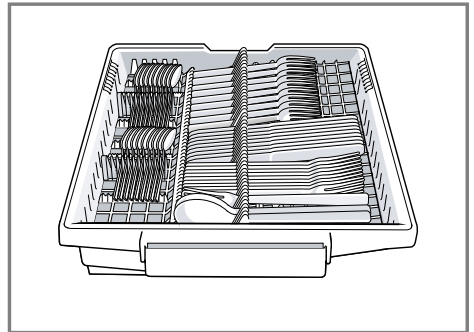
**Profils de chargement supplémentaires pour 8 couverts :**  
Panier inférieur



Panier supérieur



Troisième panier



## 12 Opération de base

### 12.1 Protection contre l'opération accidentelle

Votre lave-vaisselle est doté d'une fonction intégrée qui permet d'éviter toute utilisation involontaire, par exemple par des enfants. Après le démarrage de l'appareil, la porte doit être fermée dans les 4 secondes, sinon le fonctionnement sera interrompu. Si cela se produit, suivez les étapes ci-dessous pour redémarrer votre lave-vaisselle.

- ▶ fermez la porte et appuyez sur Start.
- ✓ Le cycle de nettoyage reprend.

#### Remarque

L'opération non intentionnelle est activée lorsque :

- Le bouton Départ est enfoncé pour commencer un cycle de lavage
- Un délai est réglé et le bouton Départ est enfoncé
- Le porte est ouverte alors que le Départ différé est enclenché
- La porte est ouverte durant un cycle de nettoyage.
- Il est impossible de désactiver cette fonction.

### 12.2 Mettre l'appareil sous tension

- ▶ Appuyer sur ON/OFF.  
Le programme standard est pré-réglé.  
L'appareil s'éteint automatiquement s'il est inutilisé pendant 10 minutes.

### 12.3 Régler un programme

Une variété de programme sont à votre disposition pour ajuster le nettoyage au degré de souillure de votre vaisselle.

**Exigence :** La porte de l'appareil est fermée.

- ▶ Appuyer sur la touche de programmation appropriée.
- ✓ Le programme est réglé et la touche de programme clignote.
- ✓ La durée de marche restante du programme apparaît à l'écran.

### 12.4 Régler la fonction additionnelle

Des fonctions additionnelles sont à votre disposition pour compléter le programme de lavage sélectionné.

**Remarque :** Les fonctions supplémentaires disponibles varient selon le programme sélectionné.

- ▶ Appuyer sur la touche de la fonction additionnelle qui convient.
- ✓ La fonction additionnelle est réglé, tandis que sa touche clignote.

### 12.5 Régler le départ différé

Vous pouvez différer le démarrage du programme de 24 heures maximum.

1. Appuyer sur Delay.
  - ✓ "h:01" apparaît à l'écran.
2. Régler le démarrage du programme souhaité au moyen du symbole Delay.
3. Appuyer sur Start.
  - ✓ Le départ différé est activé.

**Conseil :** Pour désactiver le départ différé, appuyez à plusieurs reprises sur le symbole <sup>Delay</sup> jusqu'à ce que "h:00" apparaisse à l'écran.

## 12.6 Démarrage du programme


- ▶ Appuyez sur Start.
- ✓ L'écran affiche "0h:00m" à la fin du programme.

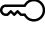
### Remarques

- Si vous voulez rajouter de la vaisselle pendant que le lave-vaisselle fonctionne, n'utilisez pas la cavité de réception de la pastille comme poignée pour ouvrir le panier supérieur. Vous risqueriez d'entrer en contact avec la pastille partiellement dissoute.
- Vous devez d'abord arrêter le programme en cours pour changer de programme.  
→ "Annuler le programme",  
Page 33
- L'appareil s'éteint automatiquement 10 minute après la fin du programme afin d'économiser de l'énergie. Si vous ouvrez la porte de l'appareil directement après la fin du programme, l'appareil s'éteint après 4 secondes.


## 12.7 Activer le verrouillage des touches

Le verrouillage des touches permet de prévenir l'opération involontaire ou inappropriée de l'appareil pendant qu'il fonctionne.

- ▶ Maintenir  enfoncé pendant environ 3 secondes.

- ✓ Le verrouillage des touches est activé et se désactive automatiquement à la fin du programme.
- ✓  clignote à l'écran lors de l'opération de l'appareil.
- ✓ Le verrouillage des touches demeure activé en cas de panne électrique.

## 12.8 Désactiver le verrouillage des touches

- ▶ Maintenir  enfoncé pendant environ 3 secondes.

## 12.9 Interruption du cycle de nettoyage

1. Actionner la touche Marche/Arrêt.  
Le programme est mémorisé et l'appareil s'éteint.
2. Actionner la touche Marche/Arrêt..
3. Actionner Start pour poursuivre le cycle de nettoyage.

## 12.10 Annuler le programme

Pour mettre fin à un programme avant qu'il ne se termine ou en démarrer un nouveau, vous devez d'abord l'interrompre.

- ▶ Maintenir Reset 4 sec. enfoncé pendant environ 4 secondes.
- ✓ Le programme est interrompu et l'appareil est réinitialisé. Toutes les DEL s'allument pendant environ 1 minute.
- ✓ Dès que les DEL s'éteignent, l'écran affiche "0h:01m" et l'eau résiduelle est pompée.
- ✓ Le programme est interrompu et se termine après 1 minute.

## 12.11 Extinction de l'appareil

### MISE EN GARDE

Pour éviter des risques de blessures, faites toujours attention lorsque vous ouvrez la porte pendant ou après un cycle de lavage car des rejets d'eau chaude ou de vapeur peuvent survenir.

- ▶ N'ouvrez pas complètement la porte avant que les bruits d'eau n'aient cessés et que la vapeur ne soit dissipée.
1. Veuillez prendre note des consignes d' Prévenir les bris matériels  
→ *Page 9.*
  2. Appuyez sur On/Off.

## 13 Réglages de base


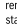

Vous pouvez modifier les réglages de base de votre appareil en fonction de vos besoins.

### 13.1 Vue d'ensemble des réglages de base

Les réglages de base dépendent de l'équipement de votre appareil.

| Réglage de base                    | Texte affiché    | Sélection | Description  |
|------------------------------------|------------------|-----------|--|
| Distribution de liquide de rinçage | r04 <sup>1</sup> | r00 - r06 | Réglez la quantité de liquide de rinçage distribué.<br>→ <i>"Régler la quantité de liquide de rinçage distribué", Page 24</i><br>Le niveau r00 éteint le distributeur de liquide de rinçage.   |
| Séchage intensif                   | d00 <sup>1</sup> | d00 - d01 | Le rinçage fait augmenter la température afin d'obtenir un meilleur résultat de séchage. La durée peut augmenter légèrement.<br><b>Remarque :</b> Ne convient pas à la vaisselle délicate.<br>Activer "d01" ou désactiver "d00" le séchage intensif.     |
| Wi-Fi                              | Cn0              | Cn0 - Cn1 | Activer ou désactiver la connexion réseau sans fil. Le niveau "Cn0" éteint la connexion réseau sans fil. Ce réglage de base n'est disponible qu'après que vous ayez relié l'appareil à l'application Home Connect®.<br>→ <i>"Home Connect®", Page 37</i> |

<sup>1</sup> Réglages d'usine (peut varier selon l'appareil)

| Réglage de base | Texte affiché | Sélection  | Description  |
|-----------------|---------------|--|--|
| Remote Start    | rc1           | rc0 - rc2  | <p>Activer ou désactiver → "Remote Start ", Page 38.</p> <p>Les réglages suivants sont possibles :</p> <ul style="list-style-type: none"> <li>■ Le réglage "rc0" permet de désactiver durablement la fonction.</li> <li>■ Le réglage "rc1" permet de sélectionner la fonction en appuyant sur la touche <small>remote start</small>  → "Activer Remote Start ", Page 38</li> <li>■ Le réglage "rc2" permet d'activer durablement la fonction.</li> </ul> <p>Ce réglage de base n'est disponible qu'après que vous ayez relié l'appareil à l'application Home Connect®. → "Home Connect® ", Page 37</p> |
| Réglage d'usine | rE            | Démarrer avec Start<br>YES<br>Confirmer avec Start | Rétablir les réglages d'usine. Les réglages pour la première mise sous tension doivent être configurés.  |

<sup>1</sup> Réglages d'usine (peut varier selon l'appareil)

## 13.2 Modifier les réglages de base

1. Appuyer sur ON/OFF.
2. Maintenir Setup 3 sec. enfoncé pendant 3 secondes pour ouvrir les réglages de base.
  - ✓ L'écran indique **set**.
3. Appuyer sur Setup 3 sec. à plusieurs reprises jusqu'à ce que l'écran indique le réglage souhaité.
4. Appuyer sur Start à plusieurs reprises jusqu'à ce que l'écran affiche la valeur appropriée. Vous pouvez modifier plusieurs réglages.
5. Pour enregistrer les réglages, maintenir Setup 3 sec. enfoncé pendant 3 secondes.

## 14 Home Connect®

Cet appareil peut être mis en réseau. Branchez votre appareil à un appareil mobile pour en effectuer la commande via l'application Home Connect®. Les Home Connect® ne sont pas proposés dans tous les pays. La disponibilité de la fonction Home Connect® de l'offre des services Home Connect® dans votre pays. Vous trouverez de plus amples informations à ce sujet à l'adresse : [www.home-connect.com](http://www.home-connect.com).

Pour utiliser Home Connect®, configurez d'abord la connexion à votre réseau domestique WLAN (Wi-Fi<sup>1</sup>) et à l'application Home Connect®.

L'appli Home Connect® vous guide tout au long du processus de connexion. Suivez les étapes prescrites par l'application Home Connect® pour procéder aux réglages.

**Conseil :** Observez également les consignes dans l'application Home Connect®.

**Remarque :** Observez les consignes de sécurité de la présente notice d'utilisation et assurez-vous qu'elles sont également respectées si vous utilisez l'appareil via l'application Home Connect®.

### 14.1 Configurer l'application Home Connect®

1. Installer l'application Home Connect® sur votre appareil mobile.
2. Démarrez l'appli Home Connect® et configurez l'accès à Home Connect®.

L'appli Home Connect® vous guide tout au long du processus de connexion.

### 14.2 Configurer Home Connect®

#### Exigence

- L'application Home Connect® est configurée sur l'appareil mobile.
  - L'appareil a accès au réseau domestique WLAN (Wi-Fi) sur le lieu d'installation.
  - La porte de l'appareil est fermée.
1. Ouvrir l'appli Home Connect® et scanner le code QR suivant.



2. Suivez les instructions de l'application Home Connect®.

<sup>1</sup> Wi-Fi est une marque déposée de la société Wi-Fi Alliance.

## 14.3 Home Connect® Réglages

Ajustez Home Connect® à vos besoins personnels. Vous trouverez les réglages Home Connect® dans les réglages de base de votre appareil. Les réglages qui s'affichent dépendent de la configuration de Home Connect® et de la connexion de l'appareil au réseau domestique.

### 14.4 Remote Start


L'application Home Connect® vous permet de démarrer votre appareil avec votre terminal mobile.

**Conseil :** Si vous sélectionnez "rc2" dans les réglages de base → *Page 36* de cette fonction, celle-ci est activée en permanence et vous pouvez démarrer votre appareil à tout moment à l'aide de votre terminal mobile.


### Activer Remote Start


Si vous avez sélectionné "rc1" dans les réglages de base de cette fonction, activez la fonction sur votre appareil.

#### Exigence

- L'appareil est branché au réseau domestique WLAN (Wi-Fi).
  - L'appareil est connecté à l'application Home Connect®.
  - "rc1" est sélectionné dans les réglages de base → *Page 36* de cette fonction.
  - Un programme a été sélectionné.
- ▶ Appuyez sur .

La fonction est automatiquement désactivée lorsque vous ouvrez la porte de l'appareil.

- ✓ La touche  est allumée.

**Conseil :** Pour désactiver la fonction, appuyez sur .

## 14.5 Diagnostic à Distance

Le service à la clientèle peut accéder à votre appareil à l'aide de Diagnostic à Distance si vous le lui demandez, à condition que votre appareil soit connecté au serveur Home Connect® et que Diagnostic à Distance soit disponible pour votre appareil et votre pays. Pour des informations sur la disponibilité de Diagnostic à Distance dans votre pays, consultez la section Service/Soutien de votre site Web local : [www.home-connect.com](http://www.home-connect.com). Veuillez noter que si Diagnostic à Distance peut aider à résoudre certains problèmes, il peut arriver qu'une visite sur place soit nécessaire si le problème ne peut être résolu à distance.

## 14.6 Mise à jour logicielle

Avec cette fonction, vous pouvez mettre à jour le logiciel de votre appareil, p. ex. pour des optimisations, des corrections ou des mises à jour de sécurité.

L'application Home Connect® vous informe des mises à jour logicielles disponibles.

## 14.7 Protection des données

Observez les conseils de protection des données.

Lors de la première connexion de votre appareil à un réseau domestique relié à Internet, votre appareil transmet les catégories de données suivantes au serveur Home Connect® (premier enregistrement) :

- Code d'appareil univoque (constitué de clés d'appareil ainsi que de l'adresse MAC du module de communication Wi-Fi intégré).
- Certificat de sécurité du module de communication Wi-Fi (pour la protection des informations de la connexion).
- La version actuelle du logiciel et du matériel de votre électroménager.
- État d'une précédente restauration éventuelle des réglages d'usine.

Ce premier enregistrement prépare l'utilisation des fonctions Home Connect® et s'avère uniquement nécessaire au moment où vous souhaitez utiliser les fonctions Home Connect® pour la première fois.

**Remarque :** Veuillez noter que les fonctions Home Connect® ne sont utilisables qu'avec l'application Home Connect®. Vous pouvez consulter les informations sur la protection des données dans l'appli Home Connect®.

## 15 Nettoyage et entretien

Pour que votre appareil reste longtemps opérationnel, nettoyez-le et entretenez-le avec soin.

**Remarque :** La déclaration de garantie limitée du produit couvre les défauts de matériaux et de fabrication. Le nettoyage et l'entretien ne sont pas couverts par la garantie et sont payants. Pour plus de détails, voir la déclaration de garantie limitée du produit.

### 15.1 Nettoyer la cuve

1. Verser du détergent dans le compartiment du lave-vaisselle prévu à cet effet.
2. Sélectionnez le programme offrant la température la plus élevée.
3. Lancer le programme sans vaisselle. → *Page 33*

### 15.2 Nettoyants

Utilisez exclusivement des détergents convenant au nettoyage de l'appareil. → *"Prévenir les dommages matériels", Page 9*

### 15.3 Conseils d'entretien

Voici quelques conseils d'entretien qui vous permettront de profiter de votre appareil à long terme.

| Solution   | Avantage   |
|--|--|
| Essuyez régulièrement les joints de la porte, la façade du lave-vaisselle et le bandeau de | Les pièces de l'appareil restent propres et hygiéniques. |

| Solution   | Avantage |
|--|----------|
| commande avec un chiffon humide et du produit à vaisselle. |          |

| Solution  | Avantage                                     |
|---|--|
| Si l'appareil n'est pas utilisé de manière prolongée, laissez la porte entrouverte. | Prévient la formation d'odeurs désagréables. |

## 15.4 Entretien machine Machine Care

Les dépôts comme les résidus alimentaires et le tartre peuvent provoquer des dérangements au niveau de votre appareil. Pour prévenir les défauts et prévenir la formation de mauvaises odeurs, nettoyez votre lave-vaisselle à intervalles réguliers. Utilisé conjointement avec un détergent lave-vaisselle et un produit d'entretien de la machine, Entretien machine est le programme qui convient pour l'entretien de votre appareil.

**Conseil :** Vous trouverez nos produits d'entretien et de nettoyage de machines testés et homologués pour les lave-vaisselle sur Internet ou auprès de notre service à la clientèle. États-Unis :

[www.bosch-home.com/us/shop-productlist/dishwashing/cleaning-and-care](http://www.bosch-home.com/us/shop-productlist/dishwashing/cleaning-and-care)

CANADA :

[www.bosch-home.ca/en/service/cleaners-and-accessories](http://www.bosch-home.ca/en/service/cleaners-and-accessories)

Entretien machine est un programme qui élimine les différents dépôts en un cycle. Le nettoyage s'effectue en deux étapes :

| Phase | Élimination de                | Détergent  | Emplacement  |
|-------|-------------------------------|--|--|
| 1     | Graisse et tartre             | Produit d'entretien de la machine liquide ou détartrant machine en poudre. | Intérieur de l'appareil, p. ex. bouteille accrochée au panier à couverts ou poudre déposée dans le compartiment intérieur. |
| 2     | Restes alimentaires et dépôts | Détergent lave-vaisselle   | Compartiment à détergent   |

Pour une performance de nettoyage optimale, le programme dose les détergents séparément l'un de l'autre dans la phase de nettoyage. Pour ce faire, le positionnement correct des détergents est essentiel.

Si l'indicateur de Entretien machine s'allume dans le bandeau de commande ou que l'écran vous le recommande, exécutez Entretien machine sans vaisselle. Une fois Entretien machine effectué, l'indicateur s'éteint. Si votre appareil ne possède

pas de fonction de rappel, nous recommandons d'effectuer l'entretien de la machine tous les 2 mois.

## Effectuer Entretien machine

### Remarques

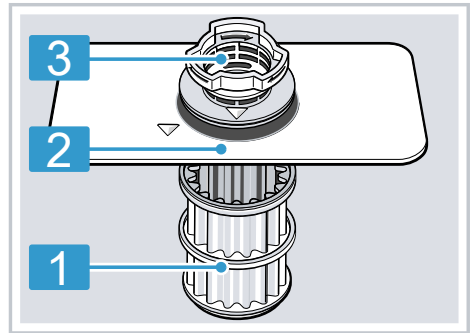
- Exécutez le programme Entretien machine sans vaisselle.
- Utilisez uniquement des détergents lave-vaisselle et produits d'entretien de la machine spécialement conçu pour les lave-vaisselle.
- Veillez à ce que la cuve de l'appareil ne contienne aucune pièce en aluminium. p. ex. filtre à graisse de hottes aspirantes ou casserole en aluminium.
- Si vous n'avez pas exécuté Entretien machine après 3 cycles de lavage, l'indicateur de Entretien machine disparaît automatiquement.
- Pour obtenir une performance de nettoyage optimale, veillez au bon positionnement du détergent.
- Respectez les consignes de sécurité figurant sur les emballages des détergents lave-vaisselle et produits d'entretien de la machine.

1. Essuyez les saletés grossières à l'intérieur de l'appareil à l'aide d'un chiffon humide.
2. Nettoyer les filtres.
3. Placer le produit d'entretien de la machine à l'intérieur de l'appareil.  
Utilisez uniquement un produit d'entretien de la machine spécialement pour les lave-vaisselle.

4. Verser le détergent lave-vaisselle dans le compartiment correspondant jusqu'à ce que celui-ci soit complètement rempli.  
Ne pas verser de détergent lave-vaisselle en plus dans le compartiment intérieur de l'appareil.
5. Appuyer sur Machine Care.
6. Appuyer sur Start.
  - ✓ Entretien machine est exécuté.
  - ✓ Lorsque le programme est terminé, l'indicateur pour Entretien machine s'éteint.

## 15.5 Système de filtration

Le système de filtration empêche les plus grosses impuretés de pénétrer le circuit de nettoyage.



- |   |                 |
|---|-----------------|
| 1 | Microfiltre     |
| 2 | Filtre fin      |
| 3 | Filtre grossier |

### Nettoyer les filtres

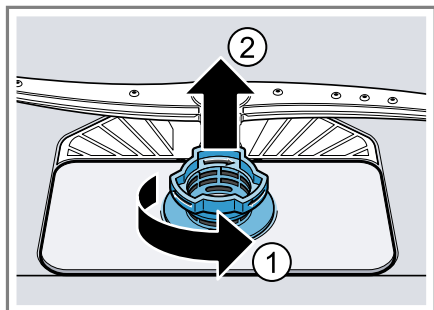
Les impuretés présentes dans l'eau de lavage peuvent boucher les filtres.

1. Vérifier si des résidus sont coincés dans les filtres après chaque cycle de lavage.

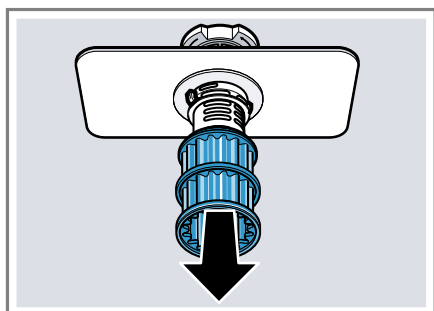
## fr-ca Nettoyage et entretien

2. Faire tourner le filtre grossier dans le sens inverse des aiguilles d'une montre ①, puis retirer le système de filtration ②.

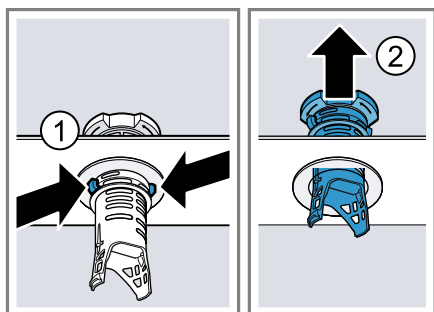
- Veiller à ce qu'aucun corps étranger ne tombe dans le bloc de pompe.



3. Tirer le microfiltre vers le bas.



4. Comprimer les ergots ① et retirez le filtre grossier par le haut ②.



5. Passer les éléments filtrants sous l'eau courante pour les nettoyer.

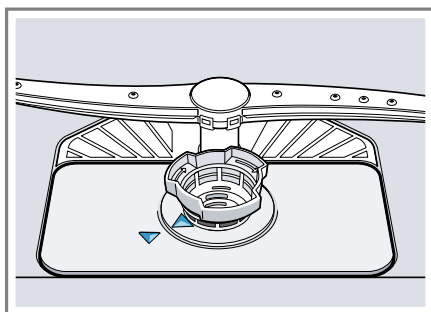
Nettoyer soigneusement la bordure de saleté entre le filtre grossier et le filtre fin.

6. Assembler le système de filtration.

Assurez-vous que le filtre grossier et les ergots sont encliquetés.

7. Poser le système de filtration dans l'appareil, puis faire tourner le filtre grossier dans le sens des aiguilles d'une montre.

- Veillez à ce que les flèches soient face à face.



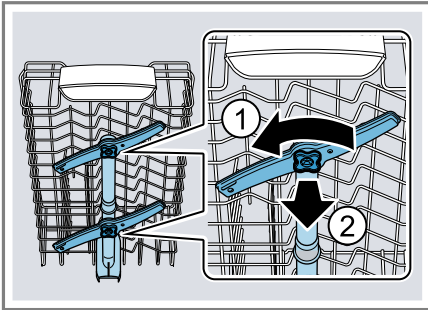
**Conseil :** Connectez votre appareil à votre terminal mobile. L'application Home Connect® vous envoie une alerte dès que les filtres doivent être nettoyés.

→ "Home Connect® ", Page 37

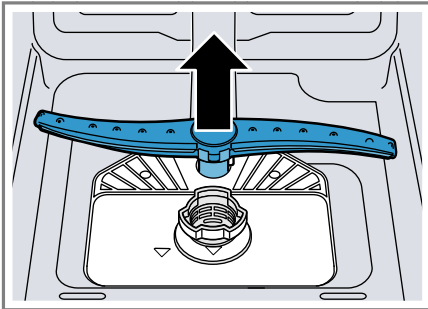
## 15.6 Nettoyer les bras d'aspersion

Le calcaire et les impuretés présents dans l'eau de lavage peuvent boucher les buses et les logements des bras d'aspersion. Nettoyez régulièrement les bras d'aspersion.

1. Dévissez les bras d'aspersion supérieurs ① puis extrayez-les par le bas ②.



2. Retirer le bras d'aspersion inférieur en le tirant vers le haut.



3. Sous l'eau courante, s'assurer que les buses de sortie des bras d'aspersion sont dégagées et éliminer les corps étrangers au besoin.




4. Mettre en place le bras d'aspersion inférieur.
- ✓ Le bras d'aspersion s'enclenche de manière audible.
5. Insérez puis vissez les bras d'aspersion supérieurs.

## 16 Dépannage

Vous pouvez éliminer vous-même les défauts mineurs de votre appareil. Veuillez lire les informations de dépannage avant de contacter le service à la clientèle. Cela peut éviter des frais de réparation inutiles.


| Défaut   | Cause et dépannage   |
|--|--|
| E:20-60 s'allume en alternance.  | L'appareil a détecté un élément chauffant entartré.<br>1. Détartrez l'appareil.<br>2. Faites fonctionner l'appareil avec l'adoucisseur. <sup>1</sup>   |
| E:30-00 s'allume en alternance.  | Système antifuites activé.<br>1. Fermez le robinet d'alimentation en eau.<br>2. Contactez le service à la clientèle → <i>Page 59</i> .   |
| E:31-00 s'allume en alternance.  | Système antifuites activé.<br>1. Fermez le robinet d'alimentation en eau.<br>2. Contactez le service à la clientèle → <i>Page 59</i> .   |
| E:32-00 s'allume en alternance ou l'indicateur d'arrivée d'eau s'allume. | Le robinet d'alimentation en eau est fermé.<br>1. Ouvrez le robinet d'alimentation en eau.<br>2. Annulez le programme en cours.<br>→ <i>"Annuler le programme", Page 33</i><br>3. Démarrez un programme.<br>4. Si le problème survient de nouveau :<br>– Contactez le service après-vente.<br>→ <i>"Service à la clientèle", Page 59</i> |
|  | Le tuyau d'arrivée d'eau est plié ou bouché.<br>► Contactez le service après-vente.<br>→ <i>"Service à la clientèle", Page 59</i>  |
|  | Le robinet d'alimentation en eau est bouché ou obstrué.<br>1. Ouvrez le robinet d'alimentation en eau.<br>Lorsque l'arrivée d'eau est ouverte, le débit doit être d'au moins 10 l/min.<br>2. Si le problème survient de nouveau :<br>– Contactez le service après-vente.<br>→ <i>"Service à la clientèle", Page 59</i>                   |
| E:34-00 s'allume en alternance.  | De l'eau circule constamment dans l'appareil.<br>1. Fermez le robinet d'alimentation en eau.<br>2. Contactez le service à la clientèle → <i>Page 59</i> .  |

<sup>1</sup> selon l'équipement de l'appareil

| <b>Défaut</b>                   | <b>Cause et dépannage</b>  |
|---------------------------------|--|
| E:61-02 s'allume en alternance. | <p>Pas une erreur de l'appareil. Le couvercle de la pompe de vidange est desserré ou un corps étranger bloque la pompe.</p> <ul style="list-style-type: none"><li>▸ Fixez le couvercle de la pompe de vidange pour qu'il s'enclenche en place ou nettoyez la pompe de vidange.</li></ul>    |
| E:6103 s'allume                 | <p>Pas une erreur de l'appareil. Le broyeur à ordures est toujours bouché ou le tuyau d'évacuation est plié.</p> <ul style="list-style-type: none"><li>▸ S'assurer que le bouchon du broyeur à ordures est retiré et que le tuyau de vidange n'est pas plié.</li></ul>                      |
|                                 | <p>Pas une erreur de l'appareil. Le couvercle de la pompe de vidange est desserré ou un corps étranger bloque la pompe.</p> <ul style="list-style-type: none"><li>▸ Fixez le couvercle de la pompe de vidange pour qu'il s'enclenche en place ou nettoyez la pompe de vidange.</li></ul>  |
|                                 | <p>Pas une erreur de l'appareil. La boucle haute est manquante ou des débris ont refoulé dans le tuyau d'évacuation et l'ont bloqué.</p> <ul style="list-style-type: none"><li>▸ S'assurer qu'il y a une boucle élevée dans le tuyau de vidange et qu'aucun débris n'a refoulé dans le tuyau.</li></ul>  |

| Défaut  | Cause et dépannage   |
|---|--|
| E:90-01 s'allume en alternance.   | <p>La tension secteur est trop faible. Il ne s'agit pas d'un défaut de l'appareil.</p> <ol style="list-style-type: none"> <li>1. Appelez un électricien.</li> <li>2. Faites vérifier la tension du secteur et l'installation électrique par un électricien.</li> </ol>   |
| E:92-40 s'allume en alternance.   | <p>Les filtres sont encrassés ou bouchés.</p> <ul style="list-style-type: none"> <li>▸ Nettoyez les filtres.</li> </ul> <p>→ "Nettoyer les filtres", Page 41</p>   |
| <p>Un autre code de défaut apparaît dans la fenêtre d'affichage.</p> <p>E:01-00 à E:90-10</p> | <p>Un défaut technique est survenu.</p> <ol style="list-style-type: none"> <li>1. Appuyez sur ON/OFF.</li> <li>2. Débranchez la fiche secteur de l'appareil ou éteignez le fusible.</li> <li>3. Patientez au moins 2 minutes.</li> <li>4. Branchez la fiche secteur de l'appareil dans une autre prise de courant ou allumez le fusible.</li> <li>5. Allumez l'appareil.</li> <li>6. Si le problème survient de nouveau : <ul style="list-style-type: none"> <li>– Appuyez sur ON/OFF.</li> <li>– Fermez le robinet d'eau.</li> <li>– Débranchez la fiche secteur.</li> <li>– Appelez le service à la clientèle → Page 59 et indiquez le code d'erreur.</li> </ul> </li> </ol> |
| La vaisselle n'est pas sèche.   | <p>Aucun liquide de rinçage utilisé ou dosage insuffisant.</p> <ol style="list-style-type: none"> <li>1. Rajoutez du liquide de rinçage → Page 23.</li> <li>2. Réglez le dosage du liquide de rinçage.</li> </ol> <p>→ "Régler la quantité de liquide de rinçage distribué", Page 24</p>   |
|   | <p>Le programme ou l'option choisi ne comprend pas de phase de séchage ou a une phase de séchage trop brève.</p> <ul style="list-style-type: none"> <li>▸ Choisissez un programme incluant le séchage.</li> </ul> <p>→ Page 15</p> <p>Certaines touches d'option réduisent le résultat de séchage.</p>   |

| Défaut                         | Cause et dépannage  |
|--------------------------------|---|
| La vaisselle n'est pas sèche.  | <p>De l'eau s'accumule dans les cavités de la vaisselle ou des couverts.</p> <ul style="list-style-type: none"> <li>▶ Disposer la vaisselle le plus à l'oblique possible.</li> </ul> <div data-bbox="406 268 749 515" style="text-align: center;"> </div>   |
|                                | <p>Le détergent mixte utilisé offre une mauvaise performance de séchage.</p> <ol style="list-style-type: none"> <li>1. Utilisez du liquide de rinçage afin d'améliorer la performance de séchage.</li> <li>2. Utilisez un autre détergent mixte offrant une meilleure performance de séchage.</li> </ol>    |
|                                | <p>L'option Extra Sec/séchage intensif pour l'accélération du séchage n'a pas été activée.</p> <ul style="list-style-type: none"> <li>▶ Activez Extra Sec/le séchage intensif.</li> </ul>   |
|                                | <p>La vaisselle a été retirée trop tôt ou le séchage n'était pas encore terminé.</p> <ol style="list-style-type: none"> <li>1. Attendez la fin du programme.</li> <li>2. Patientez 30 minutes après la fin du programme pour retirer la vaisselle.</li> </ol>   |
|                                | <p>Le liquide de rinçage utilisé n'offre qu'une performance de séchage restreinte.</p> <ul style="list-style-type: none"> <li>▶ Utilisez un liquide de rinçage de marque.</li> </ul> <p>Les produits écologiques peuvent être d'une efficacité réduite.</p>   |
| Les couverts ne sont pas secs. | <p>Les couverts sont mal triés dans le panier ou le tiroir à couverts.</p> <p>Aux zones de contact des couverts, des gouttes peuvent se produire.</p> <ol style="list-style-type: none"> <li>1. Séparez les pièces de couvert, si possible.<br/>→ Page 29</li> <li>2. Évitez les points d'appui.</li> </ol> |

| Défaut   | Cause et dépannage   |
|--|--|
| Les parois intérieures de l'appareil sont mouillées après le lavage. | Il ne s'agit pas d'un défaut. Avec le séchage par condensation, la présence de gouttes d'eau dans le réservoir est un phénomène physiquement nécessaire et souhaitable. L'humidité présente dans l'air se condense contre les parois intérieures du lave-vaisselle, où elle s'écoule puis est vidangée.<br>Aucune action nécessaire.                                 |
| Présence de résidus alimentaires sur la vaisselle.                   | La vaisselle est rangée trop serrée ou le panier à vaisselle est surchargé.<br><ol style="list-style-type: none"><li data-bbox="374 456 1014 507">1. Laissez suffisamment d'espace libre en rangeant la vaisselle.<br/>Les jets de liquide doivent atteindre la surface de la vaisselle.</li><li data-bbox="374 579 698 608">2. Évitez les points d'appui.</li></ol> |
|  | La rotation des bras d'aspersion est gênée.<br>► Rangez la vaisselle de sorte qu'elle n'empêche pas la rotation des bras d'aspersion.  |
|  | Les buses des bras d'aspersion sont bouchées.<br>► Nettoyez les bras d'aspersion.<br>→ <i>"Nettoyer les bras d'aspersion", Page 43</i>   |
|  | Les filtres sont encrassés.<br>► Nettoyez les filtres.<br>→ <i>"Nettoyer les filtres", Page 41</i>   |
|  |    |
|  | Les filtres sont mal insérés ou mal enclenchés.<br><ol style="list-style-type: none"><li data-bbox="374 1158 810 1222">1. Placez les filtres correctement.<br/>→ <i>"Système de filtration", Page 41</i></li><li data-bbox="374 1222 997 1254">2. Assurez-vous que les filtres sont bien encliquetés.</li></ol>  |
|  | Le programme de lavage choisi est trop faible.<br>► Choisissez un programme de lavage plus puissant.   |
|  | La vaisselle est prélavée de façon trop intense. Les capteurs font appel à un programme trop faible. Des souillures tenaces s'avèrent en partie impossible à enlever.  |

| Défaut   | Cause et dépannage  |
|--|---|
| Présence de résidus alimentaires sur la vaisselle. | <ul style="list-style-type: none"> <li>▶ Ne retirez que le gros des résidus alimentaires et ne prélevez pas la vaisselle.</li> </ul>  |
|  | Les récipients hauts et étroits ne sont pas suffisamment rincés dans les coins.   |
|  | <ul style="list-style-type: none"> <li>▶ Ne rangez pas les récipients hauts et étroits trop à l'oblique, ni dans les coins.</li> </ul>  |
|  | Le panier à vaisselle supérieur n'est pas réglé à la même hauteur à droite et à gauche.   |
|  | <ul style="list-style-type: none"> <li>▶ Placer le panier à vaisselle supérieur à la même hauteur à gauche et à droite.</li> </ul>  |
|  | → <i>"Panier à vaisselle supérieur", Page 19</i>  |
| Résidus de détergent dans l'appareil               | Le couvercle du compartiment à détergent est bloqué par de la vaisselle et ne s'ouvre pas.  |
|  | <ol style="list-style-type: none"> <li>1. Rangez la vaisselle dans le panier à vaisselle supérieur de manière à ce que la coupelle interceptrice ne soit pas obstruée par de la vaisselle.<br/>→ <i>"Ranger la vaisselle", Page 29</i></li> </ol> |
|  | Les pièces de vaisselle bloquent le couvercle du détergent.   |
|  | <ol style="list-style-type: none"> <li>2. Ne placez pas de vaisselle ou de distributeur de parfum dans la coupelle interceptrice de la pastille.</li> </ol>   |
|  | Le couvercle du compartiment à détergent est bloqué par la pastille et ne s'ouvre pas.  |
|  | <ul style="list-style-type: none"> <li>▶ Déposez la pastille en diagonale dans le compartiment à détergent et non pas debout.</li> </ul>  |
|  | Les pastilles sont utilisées dans les programmes rapides ou courts. Le délai de dissolution de la pastille n'est pas atteint.   |
|  | <ul style="list-style-type: none"> <li>▶ Sélectionnez un programme plus intense ou utilisez du détergent en poudre.</li> </ul>  |
|  | L'effet nettoyant et le comportement en dissolution diminuent après une période de stockage prolongé, ou le détergent forme de gros grumeaux.   |
|  | <ul style="list-style-type: none"> <li>▶ Changez de détergent.</li> </ul>   |

| Défaut   | Cause et dépannage   |
|--|--|
| Présence de taches d'eau sur des pièces en plastique.  | <p>Il est physiquement impossible de prévenir la formation de gouttes d'eau sur les surfaces en plastique. Après le séchage, des taches d'eau sont visibles.</p> <ul style="list-style-type: none"> <li>▶ Sélectionnez un programme plus intense.</li> <li>▶ Disposez la vaisselle le plus à l'oblique possible.<br/>→ <i>"Ranger la vaisselle", Page 29</i></li> <li>▶ Ajoutez du liquide de rinçage.<br/>→ <i>"Liquide de rinçage", Page 23</i></li> </ul> |
| Des dépôts essuyables ou solubles dans l'eau se trouvent dans la cuve ou sur la porte.           | <p>Des constituants du détergent se déposent. Généralement, ces dépôts sont impossible à éliminer chimiquement.</p> <ul style="list-style-type: none"> <li>▶ Changez de détergent.</li> <li>▶ Nettoyez mécaniquement l'appareil.</li> </ul>  |
| Présence de dépôts blancs tenaces sur la vaisselle, à l'intérieur de l'appareil ou sur la porte. | <p>Des constituants du détergent se déposent. Généralement, ces dépôts sont impossible à éliminer chimiquement.</p> <ul style="list-style-type: none"> <li>▶ Changez de détergent.</li> <li>▶ Nettoyez mécaniquement l'appareil.</li> </ul> <p>Détergent mal dosé.</p> <ul style="list-style-type: none"> <li>▶ Augmentez la dose de détergent ou changez de détergent.</li> </ul>   |
| Dépôts de thé ou de rouge à lèvres sur la vaisselle.   | <p>Le programme de lavage choisi est trop faible.</p> <ul style="list-style-type: none"> <li>▶ Choisissez un programme de lavage plus puissant.</li> </ul> <p>La température de lavage est trop faible.</p> <ul style="list-style-type: none"> <li>▶ Choisissez un programme assorti d'une température de lavage accrue.</li> </ul>  |
| Dépôts de thé ou de rouge à lèvres sur la vaisselle.   | <p>Détergent mal dosé ou inapproprié.</p> <ul style="list-style-type: none"> <li>▶ Utilisez un détergent approprié en observant les indications du fabricant.</li> </ul>   |
| Dépôts de thé ou de rouge à lèvres sur la vaisselle.   | <p>La vaisselle est prélavée de façon trop intense. Les capteurs font appel à un programme trop faible. Des souillures tenaces s'avèrent en partie impossible à enlever.</p> <ul style="list-style-type: none"> <li>▶ Ne retirez que le gros des résidus alimentaires et ne prélevez pas la vaisselle.</li> </ul>  |


| Défaut  | Cause et dépannage   |
|---|--|
| <p>Dépôts colorés (bleus, jaunes, bruns) difficiles ou impossibles à retirer, présents dans l'appareil ou sur la vaisselle en acier inoxydable.</p> | <p>Formation d'une couche en raison des composants de légumes (céleri, chou, pommes de terre, pâtes, etc.) ou de l'eau du robinet (manganèse).</p> <ul style="list-style-type: none"> <li>▶ Nettoyez l'appareil.</li> </ul> <p>Vous pouvez éliminer les dépôts avec un nettoyage mécanique ou un détergent pour lave-vaisselle. Bien qu'il ne soit pas toujours possible d'éliminer ces dépôts, ils sont sans conséquence au plan sanitaire.</p> |
|   | <p>Couche formée par des constituants métalliques sur la vaisselle en argent et en aluminium.</p> <ul style="list-style-type: none"> <li>▶ Nettoyez l'appareil.</li> </ul> <p>Vous pouvez éliminer les dépôts avec un nettoyage mécanique ou un détergent pour lave-vaisselle. Bien qu'il ne soit pas toujours possible d'éliminer ces dépôts, ils sont sans conséquence au plan sanitaire.</p>  |
| <p>Les pièces en plastique dans le compartiment intérieur de l'appareil sont décolorés.</p>   | <p>Les pièces en plastique situées dans le compartiment intérieur peuvent se décolorer au fil de l'utilisation du lave-vaisselle.</p> <ul style="list-style-type: none"> <li>▶ Les décolorations peuvent survenir et ne gênent pas le fonctionnement de l'appareil.</li> </ul>   |
| <p>Les pièces en plastique sont décolorées.</p>   | <p>La température de lavage est trop faible.</p> <ul style="list-style-type: none"> <li>▶ Choisissez un programme assorti d'une température de lavage accrue.</li> </ul>   |
|   | <p>La vaisselle est prélavée de façon trop intense. Les capteurs font appel à un programme trop faible. Des souillures tenaces s'avèrent en partie impossible à enlever.</p> <ul style="list-style-type: none"> <li>▶ Ne retirez que le gros des résidus alimentaires et ne prélevez pas la vaisselle.</li> </ul>  |
| <p>Les verres, les verres d'un aspect métallique et les couverts présentent des stries faciles à éliminer.</p>                                      | <p>La quantité de liquide de rinçage distribué est trop élevée.</p> <ul style="list-style-type: none"> <li>▶ Abaissez la quantité de liquide de rinçage distribué.<br/>→ <i>"Régler la quantité de liquide de rinçage distribué", Page 24</i></li> </ul>   |
|   | <p>Aucun liquide de rinçage n'est ajouté.</p> <ul style="list-style-type: none"> <li>▶ Rajoutez du liquide de rinçage.<br/>→ <i>"Verser du liquide de rinçage", Page 23</i></li> </ul>   |

| Défaut  | Cause et dépannage  |
|---|---|
| Les verres, les verres d'un aspect métallique et les couverts présentent des stries faciles à éliminer.                 | <p>Résidu de détergent dans la séquence Rinçage du programme. Le couvercle du compartiment à détergent est bloqué par de la vaisselle et ne s'ouvre pas complètement.</p> <ol style="list-style-type: none"> <li>1. Rangez la vaisselle dans le panier à vaisselle supérieur de manière à ce que la coupelle interceptrice ne soit pas obstruée par de la vaisselle.<br/>→ <i>"Ranger la vaisselle", Page 29</i></li> </ol> <p>Les pièces de vaisselle bloquent le couvercle du détergent.</p> <ol style="list-style-type: none"> <li>2. Ne placez pas de vaisselle ou de distributeur de parfum dans la coupelle interceptrice de la pastille.</li> </ol>  |
| Taches irréversibles sur les verres.  | <p>La vaisselle est prélavée de façon trop intense. Les capteurs font appel à un programme trop faible. Des souillures tenaces s'avèrent en partie impossible à enlever.</p> <ul style="list-style-type: none"> <li>▶ Ne retirez que le gros des résidus alimentaires et ne prélevez pas la vaisselle.</li> </ul> <p>Les verres ne sont pas résistants au lave-vaisselle mais peuvent y être lavés.</p> <ul style="list-style-type: none"> <li>▶ Utilisez des verres résistants au lave-vaisselle.<br/>Généralement, les verres sont uniquement adaptés au lave-vaisselle, c'est-à-dire qu'ils subissent, à long terme, une usure ou altération.</li> <li>▶ Évitez les longues phases vapeur (période d'immobilité) après la fin d'une séquence de rinçage.</li> <li>▶ Utilisez un programme avec une température plus basse.</li> <li>▶ Utilisez un détergent formulé pour protéger le verre.</li> </ul> |
| Des résidus de détergent se trouvent dans le compartiment à détergent ou dans la coupelle interceptrice de la pastille. | <p>Les bras d'aspersion sont bloqués par de la vaisselle, ce pourquoi le détergent ne se dissout pas.</p> <ul style="list-style-type: none"> <li>▶ Assurez-vous de ne pas bloquer les bras d'aspersion dans leur rotation.</li> </ul> <p>Le compartiment à détergent était humide au moment de le remplir.</p> <ul style="list-style-type: none"> <li>▶ Assurez-vous que le compartiment à détergent est sec avant d'y verser le détergent.</li> </ul>  |

| Défaut   | Cause et dépannage   |
|--|--|
| Formation anormale de mousse.                                  | <p>Le réservoir de liquide de rinçage contient du détergent à vaisselle à la main.</p> <ul style="list-style-type: none"> <li>▶ Versez immédiatement du liquide de rinçage dans le réservoir.</li> </ul> <p>→ <i>"Verser du liquide de rinçage", Page 23</i></p>   |
|  | <p>Du liquide de rinçage a été renversé.</p> <ul style="list-style-type: none"> <li>▶ Essuyez le liquide de rinçage avec un chiffon.</li> </ul>  |
|  | <p>Le détergent ou le produit d'entretien de l'appareil utilisé produit une quantité excessive de mousse.</p> <ul style="list-style-type: none"> <li>▶ Changez de marque de détergent.</li> </ul>  |
| La connexion au réseau domestique ne s'établit pas.            | <p>Le WLAN (Wi-Fi) n'est pas activé sur le routeur.</p> <ul style="list-style-type: none"> <li>▶ Vérifiez la connexion au réseau sans fil sur votre routeur.</li> </ul>  |
| L'indicateur WLAN clignote.                                    | <p>La connexion au réseau domestique n'est pas disponible.</p> <ul style="list-style-type: none"> <li>▶ Activez la connexion sans fil au réseau sur votre routeur.</li> </ul>  |
| Impossible d'exécuter Home Connect correctement.               | <p>Home Connect est mal configuré.</p> <ul style="list-style-type: none"> <li>▶ Observez les documents de Home Connect® fournis.</li> </ul> <p>Un défaut technique est survenu.</p> <ul style="list-style-type: none"> <li>▶ Observez les instructions de dépannage de la documentation fournie pour Home Connect®.</li> </ul> |
| L'indicateur de manque de liquide de rinçage est allumé.       | <p>Absence de liquide de rinçage.</p> <ol style="list-style-type: none"> <li>1. Rajoutez du liquide de rinçage → <i>Page 23</i>.</li> <li>2. Réglez le dosage du liquide de rinçage.<br/>→ <i>"Régler la quantité de liquide de rinçage distribué", Page 24</i></li> </ol>   |
| L'indicateur de manque de liquide de rinçage n'est pas allumé. | <p>L'installation de rinçage est éteinte.</p> <ul style="list-style-type: none"> <li>▶ Réglez la quantité de liquide de rinçage distribué.<br/>→ <i>"Régler la quantité de liquide de rinçage distribué", Page 24</i></li> </ul>   |
| L'afficheur clignote.  | <p>La porte de l'appareil est mal fermée.</p> <ul style="list-style-type: none"> <li>▶ Fermez la porte de l'appareil.</li> <li>– Rangez la vaisselle de façon à ce qu'elle ne dépasse pas du panier et empêche ainsi la fermeture de la porte de l'appareil.</li> </ul>  |

| Défaut  | Cause et dépannage   |
|---|--|
| Toutes les DEL s'allument ou clignotent.                | <p>Le logiciel est mis à jour de temps à autre.</p> <ol style="list-style-type: none"> <li>1. Attendez la fin de l'installation de la mise à jour logicielle.<br/>Ce processus peut durer jusqu'à environ 30 minutes.</li> <li>2. Si l'appareil n'est pas opérationnel au bout de 30 minutes, effectuez une réinitialisation. <ul style="list-style-type: none"> <li>– Maintenez l'interrupteur principal enfoncé pendant environ 4 secondes.</li> </ul> </li> </ol> <p>✓ L'appareil est réinitialisé.</p>   |
|   | <p>L'électronique a détecté un défaut.</p> <ol style="list-style-type: none"> <li>1. Maintenez l'interrupteur principal enfoncé pendant environ 4 secondes.<br/>→ <i>"Éléments de commande", Page 13</i><br/>L'appareil est réinitialisé et redémarre.</li> <li>2. Si le problème survient de nouveau : <ul style="list-style-type: none"> <li>– Éteignez l'appareil.</li> <li>– Débranchez la fiche secteur de la prise ou coupez le fusible dans le boîtier à fusibles.</li> <li>– Patientez au moins 2 minutes.</li> <li>– Enclenchez le fusible dans le boîtier à fusibles ou rebranchez la fiche secteur.</li> <li>– Allumez l'appareil.</li> </ul> </li> <li>3. Si le problème survient de nouveau : <ul style="list-style-type: none"> <li>– Contactez le service à la clientèle.<br/>→ <i>"Service à la clientèle", Page 59</i></li> </ul> </li> </ol> |
| « UP » apparaît à l'écran.                              | <p>Une mise à jour logicielle est disponible.</p> <ul style="list-style-type: none"> <li>▶ Appuyez sur la touche de démarrage à distance pour lancer la mise à jour logicielle.</li> </ul> <p>✓ « Suc » apparaît pendant quelques secondes à l'écran après une mise à jour réussie.</p>  |
| De l'eau demeure dans l'appareil à la fin du programme. | <p>Le système filtrant ou la zone située en aval des filtres est bouchée.</p> <ol style="list-style-type: none"> <li>1. Nettoyez les filtres → <i>Page 41.</i></li> <li>2. Nettoyez la pompe de vidange → <i>Page 58.</i></li> </ol> <p>Le programme n'est pas encore terminé.</p> <ul style="list-style-type: none"> <li>▶ Attendez la fin du programme ou interrompez le programme avec <b>Reset</b>.</li> <li>▶ → <i>"Annuler le programme", Page 33</i></li> </ul>   |

| <b>Défaut</b>   | <b>Cause et dépannage</b>  |
|---|--|
| Impossible d'allumer l'appareil ou de l'utiliser.                       | <p>Mise à jour logicielle en cours.</p> <ul style="list-style-type: none"> <li>▶ Attendez que la mise à jour logicielle soit terminée.</li> </ul> <hr/> <p>Des fonctions de l'appareil sont défectueuses.</p> <ol style="list-style-type: none"> <li>1. Débranchez la fiche secteur ou éteignez le fusible.</li> <li>2. Patientez au moins 2 minutes.</li> <li>3. Branchez l'appareil au réseau électrique.</li> <li>4. Allumez l'appareil.</li> </ol>   |
| L'appareil ne démarre pas.  | <p>Problème avec le fusible dans votre maison.</p> <ul style="list-style-type: none"> <li>▶ Vérifiez le fusible dans le boîtier à fusibles.</li> </ul> <hr/> <p>Le cordon d'alimentation n'est pas branché.</p> <ol style="list-style-type: none"> <li>1. Assurez-vous que la prise murale fonctionne.</li> <li>2. Assurez-vous que le cordon d'alimentation est complètement enfiché au dos de l'appareil et dans la prise secteur.</li> </ol> <hr/> <p>La porte de l'appareil est mal fermée.</p> <ul style="list-style-type: none"> <li>▶ Fermez la porte de l'appareil.</li> </ul>   |
| Le programme démarre tout seul.   | <p>Il faut attendre la fin du programme.</p> <ul style="list-style-type: none"> <li>▶ → <i>"Annuler le programme"</i>, Page 33</li> </ul>  |
| L'appareil s'immobilise dans le programme ou le programme s'interrompt. | <p>La porte de l'appareil est mal fermée.</p> <ul style="list-style-type: none"> <li>▶ Fermez la porte de l'appareil.</li> </ul> <hr/> <p>Panne de courant ou alimentation en eau interrompue.</p> <ol style="list-style-type: none"> <li>1. Vérifiez l'alimentation électrique.</li> <li>2. Vérifiez l'arrivée d'eau.</li> </ol> <hr/> <p>Le panier supérieur appuie contre l'intérieur de la porte et en empêche la fermeture complète.</p> <ul style="list-style-type: none"> <li>▶ Assurez-vous que la paroi arrière de l'appareil n'est pas déformé par une prise de courant ou un support de flexible non démonté.</li> <li>▶ Rangez la vaisselle de façon à ce qu'elle ne dépasse pas du panier et empêche ainsi la fermeture de la porte de l'appareil.</li> </ul> |

| Défaut   | Cause et dépannage   |
|--|--|
| Impossible de fermer la porte.                                 | <p>Le système de fermeture de porte s'est retourné.</p> <ol style="list-style-type: none"> <li>1. Fermez la porte un peu plus énergiquement.</li> <li>2. Si les conditions de montage empêchent de forcer brièvement le système de fermeture, vous pouvez ramener le verrou de porte dans sa position initiale à l'aide d'une cuillère.</li> </ol> <p>Regardez l'animation pour savoir comment mettre le verrou de porte en position initiale.</p>  |
| Impossible de fermer le couvercle du compartiment à détergent. | <p>L'encastrement empêche la fermeture de la porte.</p> <ul style="list-style-type: none"> <li>▶ Vérifiez si l'appareil a été correctement encastré.</li> </ul> <p>La porte de l'appareil, ses éléments décoratifs et les pièces de montage ne doivent pas se cogner contre les armoires voisines ou le plan de travail lorsque la porte est fermée.</p>   |
| Bruit de claquement en provenance des vannes de remplissage.   | <p>Dépend de l'installation dans la maison. Il ne s'agit pas d'une erreur de l'appareil. Sans répercussions sur le fonctionnement de l'appareil.</p> <ul style="list-style-type: none"> <li>▶ Peut être corrigé uniquement dans l'installation domestique.</li> </ul>  |
| Le niveau sonore varie   | <p>Le niveau de bruit varie selon le type et la disposition de la vaisselle.</p> <ul style="list-style-type: none"> <li>▶ Assurez-vous que le lave-vaisselle est chargé de façon optimalement sécuritaire, que la vaisselle repose sur les tiges et qu'elle ne s'entrechoque pas.</li> </ul> <p>→ <i>"Ranger la vaisselle", Page 29</i></p>  |
|  | <p>Un bras d'aspersion se cogne contre la vaisselle.</p> <ul style="list-style-type: none"> <li>▶ Rangez la vaisselle de façon à ce que les bras d'aspersion ne la heurtent pas.</li> </ul>  |
|  | <p>Si les paniers sont peu garnis, les jets d'eau percutent directement les parois de la cuve.</p>   |

---

| <b>Défaut</b>          | <b>Cause et dépannage</b>  |
|------------------------|--|
| Le niveau sonore varie | <ul style="list-style-type: none"><li>▶ Répartissez uniformément la vaisselle.</li><li>▶ Mettez plus de vaisselle dans le lave-vaisselle.</li></ul> <hr/> <p>Les pièces de vaisselle se déplacent pendant le lavage.</p> <ul style="list-style-type: none"><li>▶ Assurez la stabilité de la vaisselle dans l'appareil.</li></ul> |

---

## 16.1 Nettoyer la pompe de vidange

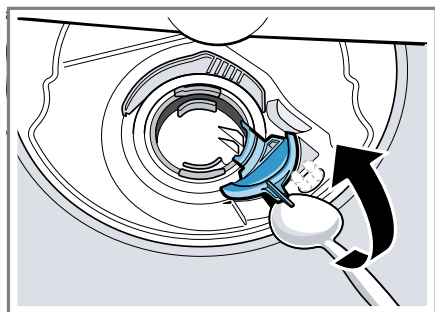
Les résidus alimentaires grossiers ou les corps étrangers peuvent bloquer la pompe de vidange. Dès que l'eau de rinçage n'arrive plus à s'écouler, vous devez nettoyer la pompe de vidange.

### ⚠ MISE EN GARDE

La pompe d'évacuation pourrait être bloquée par des débris tranchants, comme des fragments de verre.

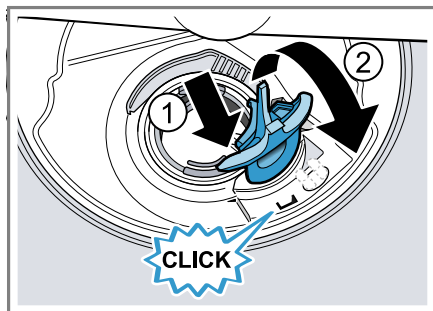
- ▶ Faire preuve de prudence lors du retrait de pièces en vue du nettoyage.

1. Débranchez l'appareil du réseau électrique.
2. Retirer les paniers à vaisselle supérieurs et inférieurs.
3. Retirer le système de filtration.
4. Puiser l'eau présente.  
Utiliser une éponge au besoin.
5. Soulever le couvercle de pompe à l'aide d'une cuillère, puis saisir le couvercle par la nervure.



6. Soulever le couvercle en biais vers l'intérieur et le retirer.
- ✓ La roue de battant est maintenant à portée de main.

7. Éliminer les résidus alimentaires et corps étrangers autour de la roue à ailettes.
8. Remettre le couvercle de la pompe en place ①, puis le pousser vers le bas ②.



- ✓ Le couvercle de la pompe s'enclenche de manière audible.
9. Installer le système de filtration.
  10. Remettre les paniers à vaisselle inférieur et supérieur en place.

---

## 17 Transport, entreposage et élimination

### 17.1 Démonter l'appareil

1. Débrancher l'appareil du réseau électrique.
2. Couper le robinet d'alimentation en eau.
3. Dévisser le raccord d'eau usée.
4. Dévisser le raccord d'eau.
5. Dévisser les vis de fixation contre les pièces du meuble s'il y en a.
6. Démonter la plinthe s'il y en a une.
7. Extraire prudemment l'appareil en faisant suivre le tuyau flexible.

## 17.2 Vacances et Stockage

### AVIS :

Rangement de l'appareil en cas d'inactivité

- ▶ Par temps chaud, avant d'aller en vacances, en plus de l'arrêt de la vanne principale, arrêtez également l'alimentation en eau au point le plus proche du lave-vaisselle. Par temps froid, veuillez respecter les instructions suivantes relatives à la préparation de l'appareil pour l'hiver.

Préparation de l'appareil pour l'hiver

- ▶ En cas d'inutilisation de votre lave-vaisselle pour une longue période dans un emplacement aux températures hivernales (maison de vacances ou pendant une période de vacances), faites préparer votre lave-vaisselle pour l'hiver par un professionnel autorisé.

## 17.3 Transporter l'appareil

Vidangez l'appareil avant le transport afin d'éviter de l'endommager.

**Remarque :** Ne transporter l'appareil que verticalement afin de prévenir toute infiltration d'eau dans le système de commande de l'appareil, car cela risquerait de l'endommager.

1. Retirer la vaisselle de l'appareil.
2. Attacher les pièces mobiles.
3. Mettre l'appareil sous tension.  
→ *Page 32*
4. Sélectionner le programme avec la température la plus élevée.
5. Démarrer le programme. → *Page 33*

6. Pour vidanger l'appareil, interrompre le programme après env. 4 minutes.  
→ *"Annuler le programme", Page 33*
7. Éteindre l'appareil.
8. Fermer le robinet d'alimentation en eau.
9. Pour vidanger l'eau résiduelle de l'appareil, détacher le flexible d'arrivée d'eau et laisser l'eau couler.

## 17.4 Élimination de votre ancien appareil

La mise au rebut dans le respect de<sup>91</sup>l'environnement permet de récupérer de précieuses matières premières.

### AVERTISSEMENT

Prévenez les risques de coincement lors de la mise au rebut.

- ▶ Débranchez le câble d'alimentation de la prise secteur.
- ▶ Coupez le câble d'alimentation et retirez la porte au moment de la mise au rebut.
- ▶ Renseignez-vous auprès de vos autorités municipales sur les programmes de recyclage d'électroménagers.

---

## 18 Service à la clientèle

Lors de toute réparation réalisée dans le cadre de la garantie, nous nous assurons que votre appareil est réparé avec des pièces de rechange d'origine par un technicien dûment formé et

agréé. Nous utilisons exclusivement des pièces de rechange d'origine lors des réparations.

Pour plus d'informations sur la durée et les conditions de la garantie dans votre pays, consultez nos modalités de garantie auprès de votre détaillant ou sur notre site Web.

Si vous contactez le service à la clientèle, indiquez le numéro de modèle (E-Nr.), le numéro de fabrication (FD) et le numéro de comptage (Z-Nr.) de l'appareil.

USA:

1-800-944-2904

[www.bosch-home.com/us/owner-support/get-support](http://www.bosch-home.com/us/owner-support/get-support)

[www.bosch-home.com/us/shop](http://www.bosch-home.com/us/shop)

CA:

1-800-944-2904

[www.bosch-home.ca/en/service/get-support](http://www.bosch-home.ca/en/service/get-support)

[www.bosch-home.ca/en/service/cleaners-and-accessories](http://www.bosch-home.ca/en/service/cleaners-and-accessories)

### Résidents du Québec :

Vous trouverez des renseignements sur la disponibilité des pièces de rechange, des services de réparation et des renseignements nécessaires à l'entretien ou à la réparation de l'appareil à l'adresse suivante :

[www.bosch-home.ca/fr/service/](http://www.bosch-home.ca/fr/service/)



Vous trouverez également de l'aide pour contacter Home Connect® à l'adresse suivante :

[www.home-connect.com/us/en/help-support/set-up](http://www.home-connect.com/us/en/help-support/set-up)

## 18.1 Numéro de modèle (E-Nr.), numéro de fabrication (FD) et numéro de comptage (Z-Nr.)

Le numéro de modèle (E-Nr.), le numéro de fabrication (FD) et le numéro de comptage (Z-Nr.) sont indiqués sur la plaque signalétique de l'appareil.

Vous trouverez la plaque signalétique à l'intérieur de la porte de l'appareil.

→ "Description de l'appareil", Page 11

Pour retrouver rapidement les données de votre appareil et le numéro de téléphone du service à la clientèle, n'hésitez pas à les recopier ailleurs.

## 18.2 Le serment AquaStop® Plus

En plus de la garantie fournie par BSH, BSH dédommagera tout client ayant subi des dommages causés par un défaut spécifique dans le système AquaStop et donnant lieu à un recours en garantie. La compensation sera versée sous les conditions suivantes :

- Si un dégât d'eau est causé par un défaut de matériel ou de main-d'oeuvre dans le système AquaStop, BSH dédommagera les dommages raisonnables et vérifiables du client.
- Toutes les revendications de garantie ont pour condition préalable que l'appareil avec AquaStop soit installé et branché

correctement selon nos instructions; cela inclut également une extension AquaStop correctement installée (accessoires d'origine). Notre garantie ne couvre pas les conduites d'arrivée d'eau ou robinetteries défectueuses conduisant au raccordement du dispositif AquaStop au robinet d'eau.

## 19 Données techniques

|                        |   |
|------------------------|---|
| Poids                  | Max. : 45 kg  |
| Tension                | 120 V, 60 Hz  |
| Puissance raccordée    | 1440 W  |
| Protection par fusible | 12 A  |
| Pression de l'eau      | <ul style="list-style-type: none"> <li>■ min. 7,25 psi (50 kPa)</li> <li>■ max. 145 psi (1000 kPa)</li> </ul> |
| Débit d'arrivée d'eau  | 2,6 gal/minute minimum  |
| Température de l'eau   | Eau froide.<br>Eau chaude max. : 60 °C/(140 °F)   |
| Volume                 | 10 couverts standard  |

### 19.1 Informations sur le logiciel libre

Ce produit comprend des composants logiciels distribués à titre de logiciel libre par le détenteur du droit d'auteur. Les informations de licence correspondantes sont énoncées sur l'électroménager. Il est également possible d'accéder aux informations de licence via l'application Home Connect®; « Profil -> Consignes légales -> Informations de licence ». <sup>1</sup> Vous pouvez télécharger les informations de licence sur le site Web du produit de marque. (Veuillez rechercher votre modèle d'appareil et la documentation connexe sur le site Web du produit.) Vous pouvez également demander les informations nécessaires par courriel à l'adresse [ossrequest@bshg.com](mailto:ossrequest@bshg.com) ou par courrier à l'adresse BSH Hausgeräte GmbH, Carl-Wery-Str. 34, D-81739 München. Le code source vous sera mis à votre disposition sur demande.

Veillez envoyer votre demande par courriel à l'adresse [ossrequest@bshg.com](mailto:ossrequest@bshg.com) ou par courrier à l'adresse BSH Hausgeräte GmbH, Carl-Wery-Str. 34, D-81739 München. Objet : „OSSREQUEST“  
Les coûts de traitement de votre demande vous seront facturés. Cette offre est valide pour une durée de trois ans à compter de la date d'achat ou du moins pour la période durant laquelle nous offrons la prise en charge et des pièces de rechange pour l'appareil correspondant.

<sup>1</sup> selon l'équipement de l'appareil

## 20 ÉNONCÉ DE LA GARANTIE LIMITÉE DU PRODUIT

### 20.1 Couverture de la garantie limitée

La garantie limitée fournie par BSH Home Appliances (« Bosch ») dans cet énoncé de garantie limitée s'applique seulement à l'appareil Bosch qui vous a été vendu (« Produit »), pour autant que le produit ait été acheté :

- Pour une utilisation normale résidentielle (non commerciale), et qu'il a été utilisé en tout temps pour un usage domestique normal.
- Neuf au détail auprès d'un revendeur agréé BSH ou directement auprès de BSH (pas un présentoir, « tel quel », ou un modèle précédemment retourné), et non destiné à la revente ou à un usage commercial.
- Aux États-Unis ou au Canada et qu'il est demeuré en tout temps dans son pays d'achat.

Les garanties aux présentes s'appliquent à l'acheteur original du produit sous garantie et à tout propriétaire successif du produit acheté pour une utilisation résidentielle habituelle et la durée de la garantie.

Assurez-vous d'enregistrer votre produit ; bien qu'il ne soit pas nécessaire pour appliquer la garantie, c'est le meilleur moyen pour Bosch de vous informer dans le cas peu probable d'un avis de sécurité ou d'un rappel de produit.

### 20.2 Durée de la garantie

Bosch garantit que le produit est exempt de défauts de matériaux et de fabrication pendant une période de trois cent soixante-cinq (365) jours à compter de la date de livraison initiale. La période susmentionnée commence à partir de la date de livraison et ne doit pas être retenue, retardée, prolongée, ou interrompue pour une raison quelconque. Ce produit est également garanti exempt de défauts **cosmétiques** de matériaux et de fabrication (tels que des rayures sur l'acier inoxydable, des taches de peinture/porcelaine, des éclats, des bosses ou d'autres dommages à la finition) du produit, pendant une période de trente (30) jours à compter de la date de livraison ou de la date de clôture pour les nouvelles constructions. La présente garantie **cosmétique** exclut les variations légères de couleur causées par les différences inhérentes entre les sections peintes et les sections en porcelaine, de même que les différences causées par l'éclairage de la cuisine, l'emplacement du produit et autres facteurs similaires. La présente garantie **cosmétique** exclut spécifiquement tous les appareils en montre, de plancher, « tel quel » et remis à neuf.

### 20.3 Garantie prolongée

BSH fournit également les garanties limitées supplémentaires ci-après :

- 5 ans de garantie limitée sur les appareils électroniques : BSH se chargera de la réparation ou du

remplacement de tout microprocesseur BSH ou carte de circuit imprimée en cas de défaillance matérielle ou de défauts liés à la fabrication (à l'exception des coûts de travail).

- 5 ans de garantie limitée sur les paniers de vaisselle : BSH se chargera du remplacement du panier supérieur ou inférieur (excepté les composants de panier) si le panier présente des défaillances matérielles ou des défauts liés à la fabrication (à l'exception des coûts de main-d'œuvre).
- Garantie à vie contre la rouille de l'acier inoxydable : BSH se chargera de la réparation ou du remplacement de votre lave-vaisselle par un modèle similaire ou un tout nouveau modèle pratiquement équivalent ou meilleur en termes de fonctionnalités, si le revêtement intérieur rouille (à l'exception des coûts de travail).
- BSH se chargera de la réparation ou du remplacement de la porte en acier inoxydable en cas de rouille (à l'exclusion des coûts de travail).

## **20.4 Réparation ou remplacement : votre recours exclusif**

Pendant cette période de garantie, Bosch ou l'un de ses centres de réparations autorisés réparera gratuitement votre produit (sous réserve de certaines restrictions aux présentes) si celui-ci présente des défauts de matériels ou de fabrication. Si des tentatives raisonnables pour

réparer le produit sont vaines, alors Bosch remplacera le produit (un modèle supérieur peut être offert, à la seule discrétion de Bosch, moyennant des frais supplémentaires). Rien dans cette garantie n'exige que les pièces endommagées ou défectueuses soient remplacées par des pièces d'un type ou d'une conception différent de la pièce d'origine. Toutes les pièces ou les composants enlevés demeurent la seule propriété de Bosch. Toute pièce remplacée ou réparée doit être identique à la pièce d'origine aux fins de la présente garantie et la garantie ne sera pas prolongée en regard de telles pièces. La seule responsabilité de Bosch est de faire réparer le produit défectueux uniquement par un centre de réparation autorisé pendant les heures de travail normales. Pour des raisons de sécurité et de dommages matériels, Bosch vous recommande fortement de ne pas essayer de réparer le produit vous-même ou de faire appel à un prestataire de services non agréé ; Bosch décline toute responsabilité en cas de dommages résultant de réparations ou de travaux effectués par un prestataire de services non agréé. Les centres de réparation autorisés sont les personnes ou les entreprises qui ont été spécialement formées sur les produits Bosch et qui possèdent, selon l'opinion de Bosch, une réputation supérieure pour le service après-vente et la capacité technique (il est à noter qu'elles sont des entités indépendantes et non des agents, partenaires, affiliés ou représentants de Bosch). Néanmoins, le fait de

confier l'entretien de votre produit à un atelier de réparation non affilié ou à un revendeur agréé Bosch n'annulera pas cette garantie. De plus, l'utilisation de pièces tierces n'annulera pas cette garantie. Nonobstant ce qui précède, Bosch ne sera pas tenue responsable d'aucune façon si le produit est situé dans une région éloignée (supérieure à 100 miles d'un centre de réparation autorisé) ou n'est pas accessible de façon raisonnable, dans un environnement ou un local dangereux, menaçant ou périlleux; dans une telle éventualité, à la demande du consommateur, Bosch pourrait encore payer les frais de main-d'œuvre et de pièces et expédier les pièces au centre de réparation autorisé le plus près, mais le consommateur serait entièrement responsable pour tous les frais de déplacement et autres frais spéciaux encourus par le centre de réparation, en autant qu'il accepte la demande de réparation. En outre, dans la mesure où vous avez installé le produit dans un endroit difficile d'accès ou si vous avez installé des installations temporaires ou permanentes qui créent des obstacles à l'accès ou au retrait du produit, Bosch n'encourra aucune responsabilité ou n'aura aucune responsabilité pour les travaux ou les coûts associés au déplacement du Produit ou à la création d'un accès au

Produit afin de le réparer ou de le remplacer. Tous ces frais seront à votre charge exclusive.

## **20.5 Produit hors garantie**

Bosch n'a aucune obligation, aux termes de la loi ou autrement, d'offrir toute concession, incluant réparation, prorata ou remplacement de produit une fois la garantie expirée.

## **20.6 Exclusions de garantie**

La couverture de garantie décrite dans les présentes exclut tous les défauts ou dommages pour lesquels Bosch serait directement imputable, y compris, sans s'y limiter, l'un ou plusieurs des cas suivants :

- Utilisation du produit autre qu'un usage normal, habituel et de la façon destinée (incluant, sans s'y limiter, toute forme d'utilisation commerciale, d'utilisation ou de rangement d'un produit pour l'intérieur à l'extérieur, d'utilisation du produit de concert avec un transporteur aérien ou marin).
- Mauvaise conduite de toute partie, négligence, mauvaise utilisation, abus, accidents, fonctionnement inadéquat, mauvais entretien, installation inadéquate ou négligente, altération, manquement d'observer les instructions de fonctionnement, mauvaise manipulation, service non autorisé (incluant réparation par le consommateur ou exploration du fonctionnement interne du produit).
- Réglage, modification ou altération de tout type.

## fr-ca ÉNONCÉ DE LA GARANTIE LIMITÉE DU PRODUIT

- Non conformité aux normes fédérales, provinciales, municipales ou électriques en vigueur au pays, aux codes de plomberie ou du bâtiment, aux réglementations ou aux lois, incluant le non respect d'installer le produit en stricte conformité avec les codes et les réglementations du bâtiment et d'incendie locaux.
- Bris et usure normaux, déversements d'aliments ou de liquides, accumulations de graisse ou d'autres substances dans, sur ou autour du Produit.
- Toute force ou tout facteur externe, élémentaire et / ou environnemental, incluant sans limitation, la pluie, le vent, le sable, les inondations, les incendies, les coulées de boue, le gel, l'humidité excessive ou l'exposition prolongée à l'humidité, la foudre, les surtensions, les problèmes de structure autour de l'appareil et les désastres naturels.
- Demandes de service visant à corriger l'installation de votre Produit, à obtenir des conseils à propos de son utilisation, à remplacer les fusibles de votre maison ou à réparer l'installation électrique ou la plomberie de votre foyer.
- Retrait et remplacement de la garniture ou des panneaux de décoration qui entravent l'entretien du produit.
- Dommages ou défauts résultant de la main-d'œuvre ou de pièces installées par un centre de

réparation non autorisé, à moins d'être approuvé par Bosch avant de procéder à sa réparation.

En aucun cas, Bosch ne sera tenue responsable de dommages survenus à la propriété environnantes, incluant les armoires, les planchers, les plafonds et les autres objets ou structures situés autour du produit. Également exclus de la garantie sont les Produits dont les numéros de série ont été modifiés, effacés ou enlevés; les demandes de réparations pour enseigner le fonctionnement du Produit ou les visites où il n'y a aucun problème avec le produit; la correction de problèmes d'installation (le consommateur est seul responsable pour toute structure et tout réglage du Produit, incluant l'électricité, la plomberie et les autres raccordements nécessaires, pour une fondation / plancher approprié[e], et pour toute modification incluant, sans limitation, armoires, murs, planchers, tablettes, etc.) et le réenclenchement de disjoncteurs ou le remplacement de fusibles.

DANS LA MESURE AUTORISÉE PAR LOI, LA PRÉSENTE GARANTIE PRÉCISE LES RECOURS EXCLUSIFS DONT VOUS DISEPOSEZ À L'ÉGARD DU PRODUIT, QUE LA DEMANDE SOIT FONDÉE SUR UN CONTRAT OU DÉLIT (Y COMPRIS RESPONSABILITÉ ABSOLUE OU NÉGLIGENCE) OU AUTRE. LA PRÉSENTE GARANTIE REMPLACE TOUTES LES AUTRES GARANTIES, EXPRESSES OU IMPLICITES. TOUTES GARANTIES IMPLICITES AUX TERMES DE LA LOI, QUE SE

SOIT LES GARANTIES DE QUALITÉ MARCHANDE OU D'APTITUDE À UN USAGE PARTICULIER, OU AUTRES, SONT LIMITÉES DANS LE TEMPS À LA DURÉE DE CETTE GARANTIE LIMITÉE EXPRESSE. LE FABRICANT NE SERA EN AUCUN CAS RESPONSABLE DE DOMMAGES CONSÉCUTIFS, SPÉCIAUX, ACCESSOIRES, INDIRECTS OU DE « PERTES COMMERCIALES » ET / OU DE DOMMAGES PUNITIFS, DE PERTES OU DE DÉPENSES, Y COMPRIS SANS S'Y LIMITER, ABSENCE DU TRAVAIL, FRAIS D'HÔTEL ET / OU FRAIS DE RESTAURANT, FRAIS DE REMANIEMENT EN EXCÉDENT DES DOMMAGES DIRECTS QUI SONT DÉFINITIVEMENT CAUSÉS EXCLUSIVEMENT PAR BOSCH, OU AUTREMENT. CERTAINS ÉTATS N'AUTORISENT PAS L'EXCLUSION OU LA LIMITATION DE DOMMAGES ACCESSOIRES OU CONSÉCUTIFS, ET CERTAINS ÉTATS N'AUTORISENT PAS LA LIMITATION DE LA DURÉE DES GARANTIES IMPLICITES. PAR CONSÉQUENT, LES EXCLUSIONS OU LES LIMITES SUSMENTIONNÉES POURRAIENT NE PAS VOUS CONCERNER. LA PRÉSENTE GARANTIE VOUS DONNE DES DROITS PRÉCIS RECONNUS PAR LA LOI ET VOUS POUVEZ ÉGALEMENT AVOIR D'AUTRES DROITS QUI VARIENT D'UN ÉTAT À L'AUTRE.

Aucune tentative de modifier, changer ou amender la présente garantie ne peut être valide sans le consentement écrit autorisé par un dirigeant de BSH.

## 20.7 Obtention du service de garantie

Pour obtenir le service de garantie de votre produit, vous devez contacter le service client Bosch au 1-800-944-2904 pour planifier une réparation.

## 20.8 Information sur le produit

Pour référence pratique, copiez l'information ci-après de la plaque signalétique. Conservez votre facture et/ou vos documents de livraison pour la validation de la garantie.

---

Numéro de modèle (E-Nr.)

---

Numéro de fabrication (FD)

---

Date de livraison

---



## Register your appliance to enjoy customized benefits.

Thank you for being a Bosch customer!  
Simply create a MyBosch account, then register your appliance.  
You'll find a variety of customized information in MyBosch such as:

- **Discounts for filters, cleaners, accessories & parts**
- **Easy access to manuals & appliance specifications**
- **Easy access to part lists**
- **Customized offer for the Bosch Appliance Service Plan (sent by mail after appliance registration)**

Register here:  
[www.bosch-home.com/us/owner-support/mybosch](http://www.bosch-home.com/us/owner-support/mybosch)



## Looking for help? You'll find it here.

No matter what, no matter when: Bosch is here to support you.  
We're here to assist with usage instructions, cleaning tips,  
accessories & parts, troubleshooting, and repairs.  
Find online resources such as FAQs, how-to-videos, manuals,  
warranties and authorized Bosch servicers at:  
[www.bosch-home.com/us/owner-support/get-support](http://www.bosch-home.com/us/owner-support/get-support)

Contact us:  
**Please have your Model Number (E-Nr) ready when contacting us.**  
1-800-944-2904  
[www.bosch-home.com/us/owner-support/contact-us](http://www.bosch-home.com/us/owner-support/contact-us)

**BSH Home Appliances Corporation**  
1901 Main Street, Suite 600  
Irvine, CA 92614  
USA  
[www.bosch-home.com](http://www.bosch-home.com)  
1-800-944-2904  
© 2025 BSH Home Appliances Corporation



**9001964611** (050818) 442 V1  
fr-ca