



# Whirlpool® 36-Inch Wide Counter-Depth French Door Bottom Mount Refrigerator - 20 cu. ft.

WRFC2036RB

## Available Finishes/Colours

 WRFC2036RZ FingerPrint Resistant Stainless Steel	 WRFC2036RV FingerPrint Resistant Black Stainless Steel
 WRFC2036RW White	 WRFC2036RB Black

This French Door refrigerator with an internal water dispenser gives you the storage you need with the flexibility you want. With features like an Elevated Deli Drawer, spend less time looking and more time enjoying your deli essentials. The Interior Water Dispenser with Whirlpool® Water Filtration offers on-demand filtration so even clean water is easy to find. Get that perfect built-in look while keeping everyday items in sight thanks to Counter Depth Design with Easy-Reach Shelves.



## Top Features

**Elevated Deli Drawer**

**Interior Water Dispenser with Whirlpool® Water Filtration**

**Counter Depth Design**

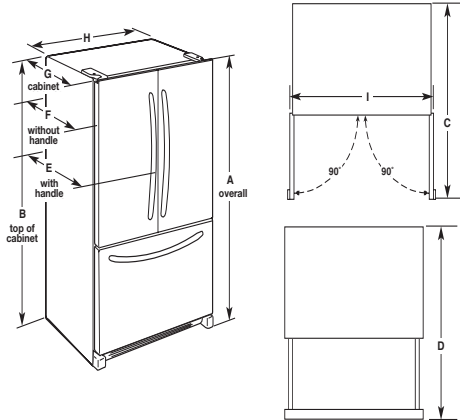
## Manuals & Literature:

 [Dimension Guide](#)  [Energy Guide](#)

 [Owners Manual](#)  [Warranty Information](#)

Dimensions		Exterior	
Depth	29.38	Reversible Door	No
Height	70.13	<b>Filters</b>	
Width	35.63	Fresh Flow Air Filter Included	No
Freezer Compartment		Produce Preserver	No
Freezer Drawer Basket	1 Full Width Lower Plastic; 1 Full Width Upper Wire	Water Filter Location	Interior
Door Type	Pull-Out	Water Filter Part Number	EDR4RXD1
Light	Yes	Details	
<b>Dispenser</b>		Counter Depth	Yes
Dispenser Options	Filtered Water	Cooling Type	Single Evaporator
Dispenser Type	Interior Water Only	Icemaker	
Types Of Ice	Cubed	Icemaker	Yes
<b>Exterior</b>		Icemaker Location	Freezer
Cabinet Finish	Textured	Refrigerator Compartment	
Door Style	Contour	Conventional Shelves	1 Fixed Full-Width Glass; 4 Adjustable Half-Width Glass
Hidden Hinge	Yes		
Number Of Doors	3		

## PRODUCT DIMENSIONS



Model Number	WRFF3236R*, WRFF3036R*	WRFC2036R*
<b>Model Size</b>	25.2 cu ft (713.5 L)	20.0 cu ft (566.3 L)
<b>Height - Overall "A"</b>	70 <sup>1</sup> / <sub>8</sub> " (178.1 cm)	70 <sup>1</sup> / <sub>8</sub> " (178.1 cm)
<b>Height - Top of Cabinet "B"</b>	68 <sup>7</sup> / <sub>8</sub> " (174.9 cm)	68 <sup>7</sup> / <sub>8</sub> " (174.9 cm)
<b>Depth - Doors Open 90° "C"</b>	48 <sup>1</sup> / <sub>8</sub> " (122.2 cm)	43" (109.2 cm)
<b>Depth - Drawer Open "D"</b>	52 <sup>1</sup> / <sub>8</sub> " (132.4 cm)	45 <sup>3</sup> / <sub>8</sub> " (115.3 cm)
<b>Depth - With Handles "E"</b>	35 <sup>1</sup> / <sub>2</sub> " (89.9 cm)	30 <sup>1</sup> / <sub>2</sub> " (77.5 cm)
<b>Depth - Without Handles "F"</b>	33" (83.8 cm)	26 <sup>7</sup> / <sub>8</sub> " (68.3 cm)
<b>Depth - Cabinet Only "G"</b>	29 <sup>1</sup> / <sub>8</sub> " (73.9 cm)	24 <sup>1</sup> / <sub>8</sub> " (61.2 cm)
<b>Width - Cabinet "H"</b>	35 <sup>5</sup> / <sub>8</sub> " (90.5 cm)	35 <sup>5</sup> / <sub>8</sub> " (90.5 cm)
<b>Width - Door Open 90° "I"</b>	43 <sup>3</sup> / <sub>8</sub> " (110.2 cm)	43 <sup>3</sup> / <sub>8</sub> " (110.2 cm)

## ELECTRICAL REQUIREMENTS

### ⚠ WARNING



#### Electrical Shock Hazard

- Plug into a grounded 3 prong outlet.**
- Do not remove ground prong.**
- Do not use an adapter.**
- Do not use an extension cord.**
- Failure to follow these instructions can result in death, fire, or electrical shock.**

Before you move your refrigerator into its final location, it is important to make sure you have the proper electrical connection.

If the supply cord is damaged, it must be replaced by the manufacturer or its service agent or a similarly qualified person. Do not use a cord that shows cracks or abrasion damage along its length or at either the plug or connector end.

#### Recommended Grounding Method

A 115 V, 60 Hz AC-only, 15 A or 20 A fused, grounded electrical supply is required. It is recommended that a separate circuit serving only your refrigerator and approved accessories be provided. Use an outlet that cannot be turned off by a switch. Do not use an extension cord.

**IMPORTANT:** If this product is connected to a GFCI (Ground Fault Circuit Interrupter) protected outlet, nuisance tripping of the power supply may occur, resulting in loss of cooling. Food quality and flavor may be affected. If nuisance tripping has occurred, and if the condition of the food appears poor, dispose of the food.

**NOTE:** Before performing any type of installation or cleaning, or removing a light bulb, turn cooling off or turn the control (Thermostat, Refrigerator or Freezer Control depending on the model) to Off. On models with a digital temperature control, press the minus sign touch pads repeatedly until a dash (-) appears in both the freezer and refrigerator displays. Disconnect the refrigerator from the electrical source. When you are finished, reconnect the refrigerator to the electrical source and turn cooling on or reset the control (Thermostat, Refrigerator or Freezer Control depending on the model) to the desired setting. See the "Quick Start Guide."

Because Whirlpool Corporation policy includes a continuous commitment to improve our products, we reserve the right to change materials and specifications without notice.

## LOCATION REQUIREMENTS

### ⚠ WARNING



#### Explosion Hazard

**Keep flammable materials and vapors, such as gasoline, away from appliance.**

**Use nonflammable cleaner.**

**Failure to do so can result in death, explosion, or fire.**

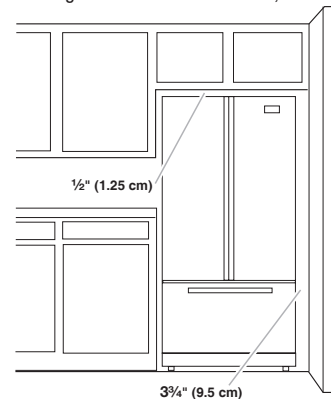
**IMPORTANT:** This appliance is intended to be used indoor for household and similar applications such as:

- Staff kitchen areas in shops, offices and other working environments.
- Farm houses and by clients in hotels, motels and other residential type environments.
- Bed and breakfast type environments.
- Catering and similar non-retail applications.

**NOTE:** If the manufacturer wants to limit the use of the appliance to less than the above, this has to be clearly stated in the instructions.

To ensure proper ventilation for your refrigerator, allow for a 1/2" (1.25 cm) of space on each side and at the top. Allow for a 1" (2.54 cm) space behind the refrigerator. If your refrigerator has an ice maker, allow extra space at the back for the water line connections. When installing your refrigerator next to a fixed wall, leave a 3/4" (9.5 cm) minimum space between the refrigerator and wall to allow the door to swing open.

**NOTE:** This refrigerator is intended for use in a location where the temperature ranges from a minimum of 55°F (13°C) to a maximum of 110°F (43°C). The preferred room temperature range for optimum performance, which reduces electricity usage and provides superior cooling, is between 60°F (15°C) and 90°F (32°C). It is recommended that you do not install the refrigerator near a heat source, such as an oven or radiator.



## WATER PRESSURE REQUIREMENTS

**Water:** A cold water supply with water pressure of between 35 psi and 120 psi (241 kPa and 827 kPa) is required to operate the water dispenser and ice maker. If you have questions about your water pressure, call a licensed, qualified plumber.

**NOTE:** If the water pressure is less than what is required, the flow of water from the water dispenser could decrease or ice cubes could be hollow or irregular shaped.

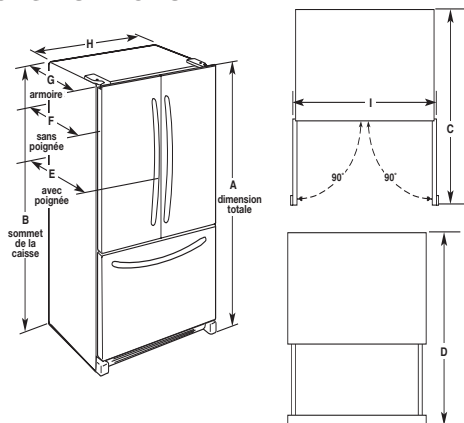
### Reverse Osmosis Water Supply

**IMPORTANT:** The pressure of the water supply coming out of a reverse osmosis system going to the water inlet valve of the refrigerator needs to be between 35 psi and 120 psi (241 kPa and 827 kPa).

If a reverse osmosis water filtration system is connected to your home cold water supply, the water pressure to the reverse osmosis system needs to be a minimum of 40 psi to 60 psi (276 kPa to 414 kPa).

Dimensions are for planning purposes only. For complete details, see Installation Instructions packed with product. Specifications subject to change without notice.

**DIMENSIONS DU PRODUIT**



**EXIGENCES D'EMPLACEMENT**

**⚠ AVERTISSEMENT**



**Risque d'explosion**

**Garder les matières et les vapeurs inflammables, telles que l'essence, à l'écart de l'appareil.**

**Utiliser un produit de nettoyage ininflammable.**

**Le non-respect de ces instructions peut causer un décès, une explosion ou un incendie.**

Numéro de modèle	WRFF3236R*, WRFF3036R*	WRFC2036R*
Taille du modèle	25,2 pi³ (713,5 L)	20,0 pi³ (566,3 L)
Hauteur – Totale « A »	70 1/8 po (178,1 cm)	70 1/8 po (178,1 cm)
Hauteur – Sommet de la caisse « B »	68 7/8 po (174,9 cm)	68 7/8 po (174,9 cm)
Profondeur – Avec porte ouverte à 90° « C »	48 1/8 po (122,2 cm)	43 po (109,2 cm)
Profondeur avec le tiroir ouvert « D »	52 1/8 po (132,4 cm)	45 3/8 po (115,3 cm)
Profondeur avec poignées « E »	35 1/2 po (89,9 cm)	30 1/2 po (77,5 cm)
Profondeur sans les poignées « F »	33 po (83,8 cm)	26 7/8 po (68,3 cm)
Profondeur de la caisse uniquement « G »	29 1/8 po (73,9 cm)	24 1/8 po (61,2 cm)
Largeur de la caisse « H »	35 5/8 po (90,5 cm)	35 5/8 po (90,5 cm)
Largeur avec porte ouverte à 90° « I »	43 3/8 po (110,2 cm)	43 3/8 po (110,2 cm)

**SPÉCIFICATIONS ÉLECTRIQUES**

**⚠ AVERTISSEMENT**



**Risque de décharge électrique**

**Brancher l'appareil sur une prise à 3 alvéoles reliée à la terre.**

**Ne pas enlever la prise de liaison à la terre.**

**Ne pas utiliser d'adaptateur.**

**Ne pas utiliser de rallonge.**

**Le non-respect de ces instructions peut causer un décès, un incendie ou une décharge électrique.**

Avant de placer le réfrigérateur à son emplacement final, il est important de s'assurer d'avoir le raccordement électrique approprié.

Si le cordon d'alimentation est endommagé, il doit être remplacé par le fabricant, son agent de service ou toute autre personne également qualifiée. Ne pas utiliser un cordon craquelé ou qui présente des dommages d'abrasion sur la gaine, la fiche ou le connecteur.

**Méthode recommandée de liaison à la terre**

Un circuit de 115 V CA à 60 Hz relié à la terre et protégé par un fusible de 15 A ou 20 A est requis. On recommande que le réfrigérateur et les accessoires approuvés soient alimentés par un circuit indépendant. Utiliser une prise de courant dont l'alimentation ne peut pas être interrompue par un interrupteur. Ne pas utiliser de câble de rallonge.

**IMPORTANT :** Si ce produit est connecté à une prise munie d'un disjoncteur de fuite à la terre, un déclenchement intempestif peut se produire et causer une perte de refroidissement. La qualité et la saveur des aliments risquent d'être affectées. Si un déclenchement intempestif se produit et si les aliments semblent de piètre qualité, jeter les aliments.

**REMARQUE :** Avant d'installer, de nettoyer un quelconque élément, de remplacer une ampoule d'éclairage, désactiver le refroidissement ou placer la commande (du thermostat, réfrigérateur ou congélateur selon le modèle) à Off (arrêt). Sur les modèles avec commande de température numérique, appuyer sur le symbole moins jusqu'à ce qu'un tiret (-) apparaisse sur l'affichage du réfrigérateur et du congélateur. Déconnecter le réfrigérateur de la source de courant électrique. Lorsque vous avez terminé, reconnecter le réfrigérateur à la source d'alimentation électrique et réactiver le refroidissement ou replacer la commande (du thermostat, réfrigérateur ou congélateur selon le modèle) au réglage désiré. Consulter le « Guide de démarrage rapide ».

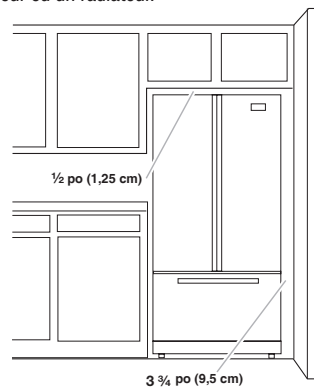
**IMPORTANT :** Cet appareil est destiné à un usage domestique à l'intérieur et à d'autres usages similaires comme :

- Espace de cuisine pour personnel de boutiques, bureaux et autres environnements professionnels;
- Résidences fermières et utilisation par les clients d'hôtels, de motels et d'autres types de résidences;
- Environnements de type chambres d'hôtes;
- Banquets et autres utilisations non commerciales semblables.

**REMARQUE :** Si le fabricant souhaite réduire l'utilisation de l'appareil à des valeurs inférieures à ce qui est mentionné ci-dessus, la mention doit être clairement indiquée dans les instructions.

Pour obtenir une aération appropriée pour ce réfrigérateur, laisser un espace de 1/2 po (1,25 cm) de chaque côté et au sommet. Laisser un espace de 1 po (2,54 cm) derrière le réfrigérateur. Si le réfrigérateur comporte une machine à glaçons, s'assurer qu'un espace additionnel est prévu à l'arrière pour permettre les raccordements des conduits d'eau. En cas d'installation du réfrigérateur près d'un mur fixe, laisser un minimum de 3 3/4 po (9,5 cm) entre le réfrigérateur et le mur pour permettre à la porte de s'ouvrir sans obstruction.

**REMARQUE :** Ce réfrigérateur est conçu pour être utilisé dans un endroit où la température est comprise entre un minimum de 55 °F (13 °C) et un maximum de 110 °F (43 °C). La plage de température ambiante idéale pour un rendement optimal est comprise entre 60 °F (15 °C) et 90 °F (32 °C). Respecter cette plage de température permet aussi de réduire la consommation d'électricité et d'optimiser l'efficacité du refroidissement. Il est recommandé de ne pas installer le réfrigérateur près d'une source de chaleur comme un four ou un radiateur.



**SPÉCIFICATIONS DE LA PRESSION D'EAU**

**Eau :** Une alimentation en eau froide avec une pression entre 35 lb/po² et 120 lb/po² (241 kPa et 827 kPa) est nécessaire pour faire fonctionner le distributeur d'eau et la machine à glaçons. Pour toute question au sujet de la pression de l'eau, faire appel à un plombier qualifié agréé.

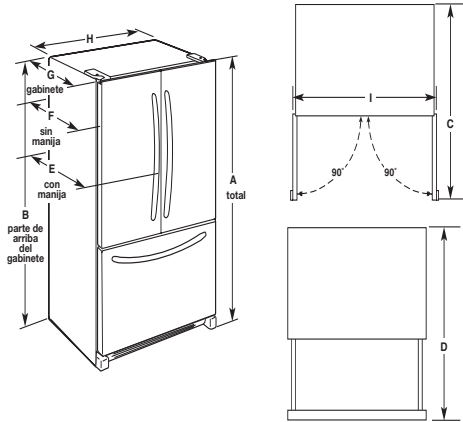
**REMARQUE :** Si la pression en eau est inférieure aux critères minimaux, le débit du distributeur d'eau pourrait diminuer ou entraîner la formation de glaçons creux ou de forme irrégulière.

**Alimentation en eau par osmose inverse**

**IMPORTANT :** La pression de l'alimentation en eau entre le système d'osmose inverse et le robinet d'arrivée d'eau du réfrigérateur doit être entre 35 lb/po² et 120 lb/po² (241 kPa à 827 kPa).

Si un système de filtration de l'eau par osmose inverse est raccordé à votre alimentation en eau froide de la maison, la pression de l'eau au système doit être d'un minimum de 40 lb/po² à 60 lb/po² (276 kPa à 414 kPa).

## DIMENSIONES DEL PRODUCTO



Número de modelo	WRFF3236R*, WRFF3036R*	WRFC2036R*
Tamaño del modelo	25,2 pies <sup>3</sup> (713,5 L)	20,0 pies <sup>3</sup> (566,3 L)
Altura - General "A"	70 <sup>1</sup> / <sub>8</sub> " (178,1 cm)	70 <sup>1</sup> / <sub>8</sub> " (178,1 cm)
Altura - Parte superior del gabinete "B"	68 <sup>7</sup> / <sub>8</sub> " (174,9 cm)	68 <sup>7</sup> / <sub>8</sub> " (174,9 cm)
Profundidad - Puerta abierta a 90° "C"	48 <sup>1</sup> / <sub>8</sub> " (122,2 cm)	43" (109,2 cm)
Profundidad - Cajón abierto "D"	52 <sup>1</sup> / <sub>8</sub> " (132,4 cm)	45 <sup>3</sup> / <sub>8</sub> " (115,3 cm)
Profundidad - Con manijas "E"	35 <sup>1</sup> / <sub>2</sub> " (89,9 cm)	30 <sup>1</sup> / <sub>2</sub> " (77,5 cm)
Profundidad - Sin manijas "F"	33" (83,8 cm)	26 <sup>7</sup> / <sub>8</sub> " (68,3 cm)
Profundidad - Solo gabinete "G"	29 <sup>1</sup> / <sub>8</sub> " (73,9 cm)	24 <sup>1</sup> / <sub>8</sub> " (61,2 cm)
Ancho - Gabinete "H"	35 <sup>5</sup> / <sub>8</sub> " (90,5 cm)	35 <sup>5</sup> / <sub>8</sub> " (90,5 cm)
Ancho - Puerta abierta a 90° "I"	43 <sup>3</sup> / <sub>8</sub> " (110,2 cm)	43 <sup>3</sup> / <sub>8</sub> " (110,2 cm)

## REQUISITOS ELÉCTRICOS

### ⚠️ ADVERTENCIA



#### Peligro de choque eléctrico

- Conecte a un tomacorriente con conexión a tierra de 3 terminales.
- No quite el terminal de conexión a tierra.
- No use un adaptador.
- No utilice un cable de extensión.
- No seguir estas instrucciones puede ocasionar la muerte, un incendio o un choque eléctrico.

Antes de mover el refrigerador a su ubicación final, es importante asegurarse de tener la conexión eléctrica adecuada.

Si se ha dañado el cable de suministro, deberá ser reemplazado por el fabricante, por el agente de servicio del fabricante o por una persona con calificación similar. No use un cable que presente grietas o daño por desgaste en el largo, el enchufe o la punta del conector.

#### Método de conexión a tierra recomendado

Se requiere un suministro eléctrico de 115 V, 60 Hz, solo CA, 15 A o 20 A con fusible y conexión a tierra. Se recomienda proporcionar un circuito de alimentación separado que preste servicio solo al refrigerador y a los accesorios aprobados. Utilice un tomacorriente que no se pueda apagar con un interruptor. No utilice un cable de extensión.

**IMPORTANTE:** Si este producto está conectado a un tomacorriente protegido con GFCI (Ground Fault Circuit Interrupter- Interruptor de circuito de falla eléctrica de puesta a tierra), puede ocurrir un disparo molesto del suministro de energía, lo que resultará en la pérdida de refrigeración. Esto puede afectar a la calidad y el sabor de los alimentos. Si ha ocurrido un disparo molesto, y el alimento parece estar en malas condiciones, deséchelo.

**NOTA:** Antes de realizar cualquier tipo de instalación, limpiez o de quitar un foco de luz, apague el enfriamiento o gire el control (del termostato, del refrigerador o del congelador según el modelo) hasta la posición OFF (Apagado). En los modelos con control de temperatura digital, presione los botones con el signo menos repetidamente hasta que aparezca un guión (-) en la pantalla del congelador y en la del refrigerador. Desconecte el refrigerador de la fuente de suministro eléctrico. Cuando haya terminado, reconecte el refrigerador a la fuente de energía eléctrica y encienda el enfriamiento o vuelva a ajustar el control (del termostato, del refrigerador o del congelador según el modelo) en la posición deseada. Consulte la "Guía de inicio rápido".

Debido a que la política de Whirlpool Corporation incluye un compromiso continuo para mejorar nuestros productos, nos reservamos el derecho de cambiar materiales y especificaciones sin previo aviso.

## REQUISITOS DE LA UBICACIÓN

### ⚠️ ADVERTENCIA



#### Peligro de explosión

Riesgo de incendio o explosión a causa de la perforación de la tubería del refrigerante.

- Siga con cuidado las instrucciones de manipulación.
- Refrigerante inflamable utilizado.

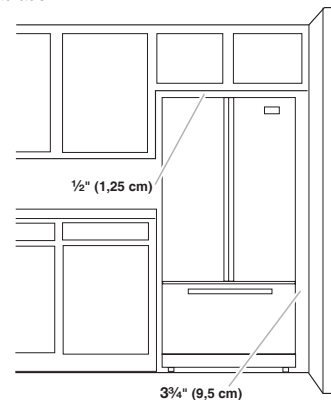
**IMPORTANTE:** Este electrodoméstico se ha diseñado para usarse en interiores en un entorno doméstico y aplicaciones similares como las siguientes:

- Áreas de cocina para el personal en tiendas, oficinas y otros ambientes de trabajo.
- En granjas y por los clientes de hoteles, moteles y otros ambientes de tipo residencial.
- Ambientes de alojamiento.
- Aplicaciones en banquetería y otros negocios no minoristas.

**NOTA:** Si el fabricante desea limitar el uso del electrodoméstico a menos de lo anterior, debe indicarlo claramente en las instrucciones.

Para garantizar una ventilación adecuada del refrigerador, deje un espacio mínimo de 1/2" (1,25 cm) a cada lado y por encima. Deje un espacio de 1" (2,54 cm) detrás del refrigerador. Si el refrigerador tiene fábrica de hielo, asegúrese de que haya espacio adicional detrás para las conexiones de la línea de agua. Cuando instale el refrigerador junto a una pared fija, deje un espacio mínimo de 3/4" (9,5 cm) entre el refrigerador y la pared para permitir el giro de apertura de la puerta.

**NOTA:** Este refrigerador ha sido diseñado para usarse en un lugar en donde los rangos de temperatura varíen entre un mínimo de 55 °F (13 °C) y un máximo de 110 °F (43 °C). Para un óptimo rendimiento, el rango preferido de temperatura ambiente (que reduce el consumo de electricidad y provee un enfriamiento superior) es entre 60 °F (15 °C) y 90 °F (32 °C). No se recomienda instalar el refrigerador cerca de una fuente de calor, como un horno o un radiador.



## REQUISITOS DE PRESIÓN DEL AGUA

**Agua:** Se necesita un suministro de agua fría con presión de agua entre 35 y 120 psi (241 y 827 kPa) para hacer funcionar el despachador de agua y la fábrica de hielo.

Si tiene preguntas acerca de la presión del agua, llame a un plomero competente matriculado.

**NOTA:** si la presión de agua es menor que la necesaria, el flujo de agua del despachador de agua podría disminuir o los cubos de hielo podrían ser huecos o de forma irregular.

#### Suministro de agua por ósmosis inversa

**IMPORTANTE:** Es necesario que la presión del suministro de agua que sale de un sistema de ósmosis inversa y va a la válvula de entrada de agua del refrigerador sea de entre 35 y 120 psi (241 y 827 kPa).

Si el sistema de filtrado de agua por ósmosis inversa está conectado al suministro de agua fría, la presión de agua para el sistema de ósmosis inversa debe ser, como mínimo, de 40 a 60 psi (276 a 414 kPa).

Las dimensiones son solo para fines de planificación. Para obtener los detalles completos, vea las Instrucciones de instalación incluidas con el producto. Las especificaciones están sujetas a cambio sin previo aviso.

