

# Whirlpool® Four à micro-ondes intelligent à hotte intégrée et profil bas de 1,1 pi cu avec ventilation de 450 pi<sup>3</sup>/min à 4 vitesses

YWML5530RW

## Finis/couleurs disponibles



YWML5530RB  
Noir



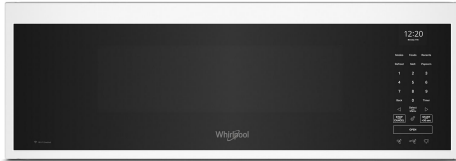
YWML5530RW  
Blanc



YWML5530RZ  
Acier inoxydable résistant  
aux traces de doigts



YWML5530RV



Trouvez un modèle mieux adapté à votre cuisine grâce à ce four à micro-ondes intelligent à hotte intégrée avec ventilation de 450 pi<sup>3</sup>/min à 4 vitesses qui aide à éliminer la fumée, les odeurs et l'humidité aussi bien qu'une hotte standard. Économisez de l'espace avec un design à profil bas qui convient à votre espace sous l'armoire\*, et nettoyez facilement l'intérieur antiadhésif CleanRelease® en l'essuyant tout simplement. De plus, la cuisson par capteur surveille la progression de cuisson pour vous.

## Caractéristiques clés

**Notre meilleure ventilation**

**Marque de fours à micro-ondes à profil bas la plus vendue**

**Conception à profil bas**

## Guides et documentation:



[Guide des dimensions](#)



[Guides d'installation](#)



[Renseignements sur la garantie](#)

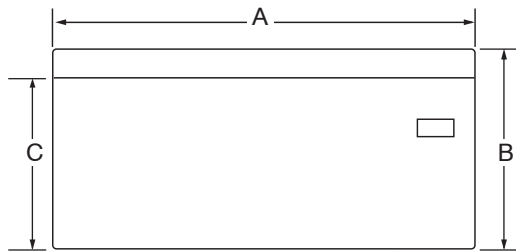
Dimensions		Détails du four à micro-ondes	
Profondeur	18.5	Finition de la cavité	Manteau de poudre
Hauteur	10.31	Convection	Non
Largeur	29.88	Puissance de cuisson (watts)	900
Détails sur le four à micro-ondes			
Diamètre du plateau rotatif (po)	12.0	Gril	Non
		Profondeur intérieure	14.0
		Hauteur intérieure	7.0
		Éclairage intérieur	LED
		Largeur intérieure	18.88
		Plateau rotatif	Encastré
		Éclairage de la surface de travail	LED
Caractéristiques			
Commandes de cuisson pratiques	Oui		
Indicateur de vitesse du ventilateur	Oui		
Nombre de niveaux de puissance	10		
Cuisson par détection	Oui		
Horloge	Oui		
Éclairage de nuit	Oui		
Fiche technique			
		Ajouter 30 secondes	Oui

# DIMENSION GUIDE

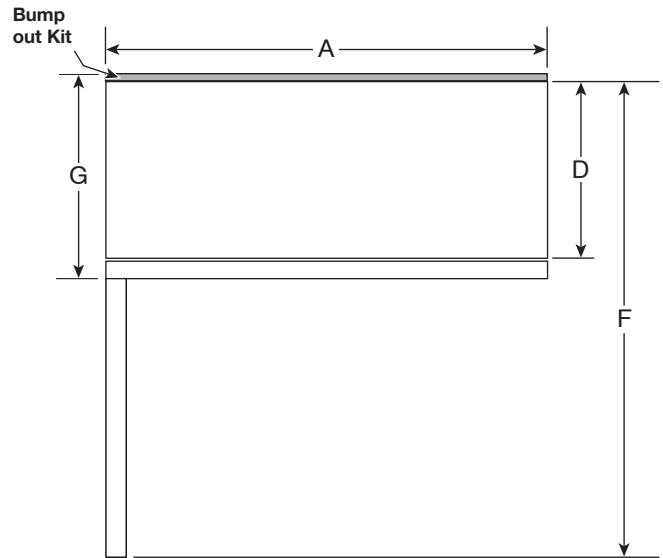
## MICROWAVE OVEN

### PRODUCT DIMENSIONS

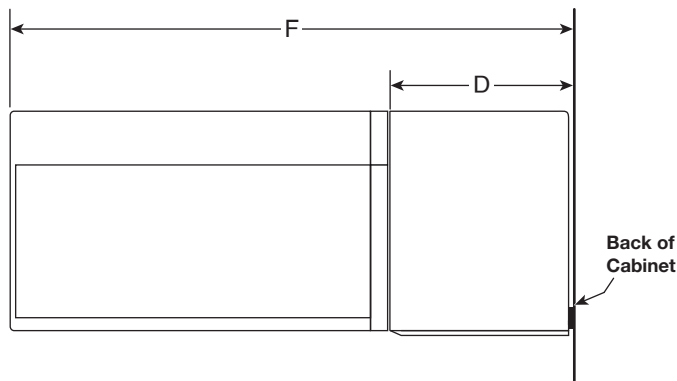
MODEL #	(Y)WMML5530R, (Y)KMML550R	
Unit of Measurement	in	cm
Overall Width (A)	29 <sup>7</sup> / <sub>8</sub>	76
Overall Height (B)	10 <sup>5</sup> / <sub>16</sub>	26.2
Height of the door (C)	10 <sup>5</sup> / <sub>16</sub>	26.2
Depth without door (D)	17	43
Depth with door (E)	18 <sup>1</sup> / <sub>2</sub>	46.9
Depth with door open 90° (F)	46 <sup>15</sup> / <sub>16</sub>	119
Depth with Bump Out Kit (G)	18 <sup>3</sup> / <sub>5</sub>	47.3



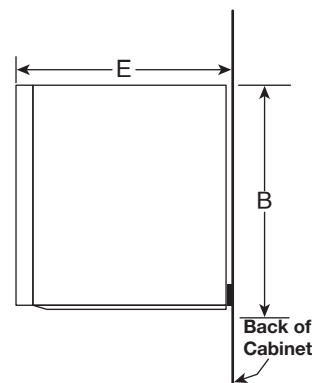
FRONT VIEW



TOP VIEW



SIDE VIEW 1



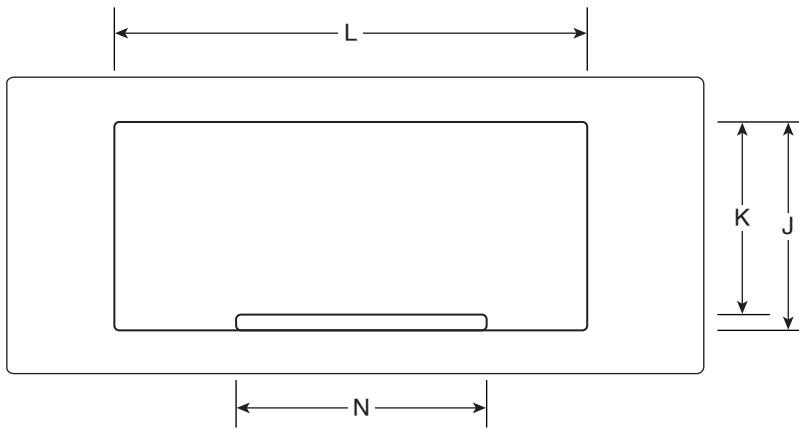
SIDE VIEW 2

**IMPORTANT:** Dimensional specifications are provided for planning purposes only. Do not make any cutouts based on this information. Refer to the Installation Guide before selecting cabinetry, verifying electrical/gas connections, making cutouts or beginning installation. All appliances are appropriately UL, CUL or CSA approved.

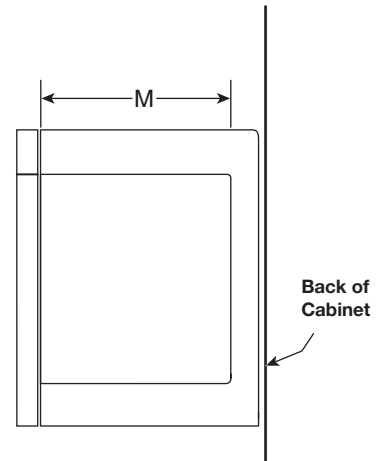
MICROWAVE OVEN

MICROWAVE INTERIOR CAVITY DIMENSIONS

MODEL #	(Y)WMML5530R, (Y)KMML550R	
Unit of Measurement	in	cm
Cavity Height (J)	7	17.7
Cavity Height Including Highest Point of the Turntable (K)	6 <sup>7</sup> / <sub>8</sub>	17.5
Cavity Width (L)	18 <sup>7</sup> / <sub>8</sub>	48
Cavity Depth (M)	14	35.6
Turntable Diameter (N)	12	30.5



CAVITY INTERIOR FRONT VIEW



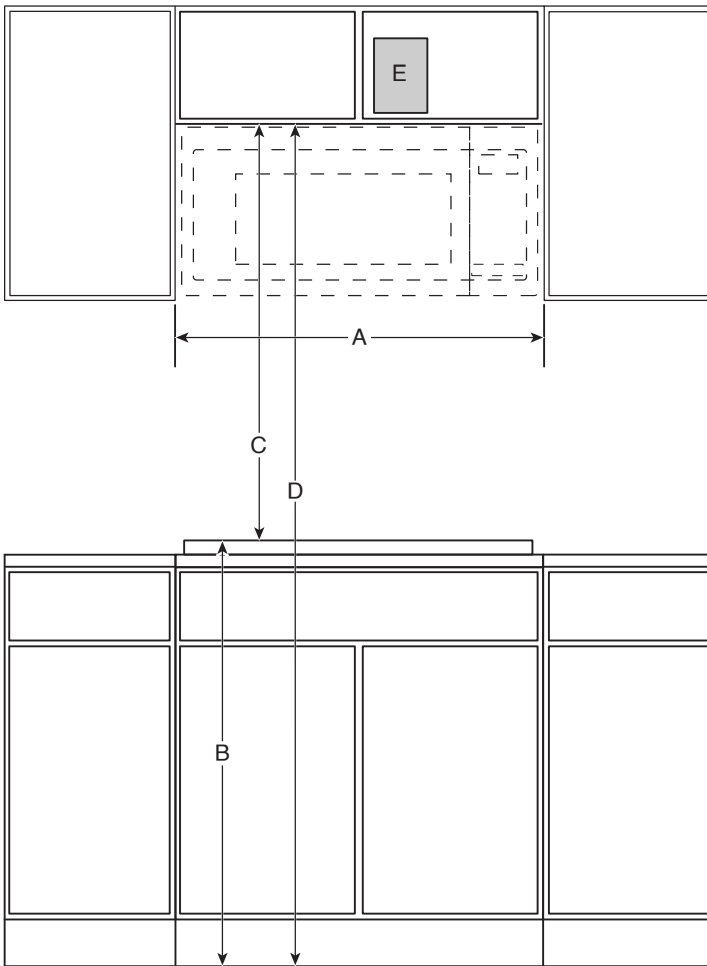
CAVITY INTERIOR SIDE VIEW

**IMPORTANT:** Dimensional specifications are provided for planning purposes only. Do not make any cutouts based on this information. Refer to the Installation Guide before selecting cabinetry, verifying electrical/gas connections, making cutouts or beginning installation. All appliances are appropriately UL, CUL or CSA approved.

## MICROWAVE OVEN

### OPENING/CLEARANCE DIMENSIONS

MODEL #	(Y)WMML5530R, (Y)KMML550R	
Opening/Clearance Dimensions	in	cm
Width of cabinet opening (minimum) (A)	30	76.2
Typical height from cooking surface to floor based on 36" countertops. (B)	36	91.4
Typical height from top of cabinet to cooking surface based on 36" countertops. (C)	24	61
Minimum height from floor to top of cabinet opening (B + C = D). (D)	60	152.4
Recommended electrical connection location (E)	See below schematic	



**FRONT VIEW**

### ELECTRICAL REQUIREMENTS

120 V, 60 Hz, AC only, 15 A or 20 A fused, electrical supply is required. A time-delay fuse or dedicated circuit is recommended. Do not use an extension cord.

### LOCATION REQUIREMENTS

Support structure must be able to support 150 lb (68 kg) including microwave oven and upper cabinet including contents. Mounting plate must attach to a minimum of one 2" x 4" (5.1 cm x 10.2 cm) wall stud.

Mounting distance between a fixed wall on the hinged-side of the door and the microwave oven is 5" (12.7 cm).

### VENTING REQUIREMENTS

The microwave oven is factory set for recirculating ventilation. To vent through the roof or wall, refer to installation instructions for further information.

**IMPORTANT:** Dimensional specifications are provided for planning purposes only.

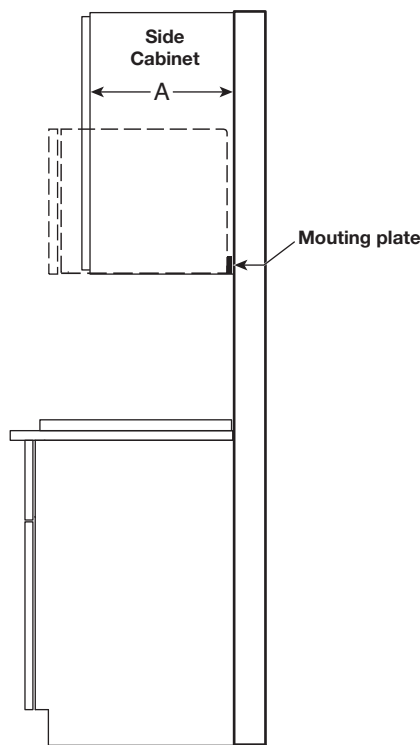
Do not make any cutouts based on this information. Refer to the Installation Guide before selecting cabinetry, verifying electrical/gas connections, making cutouts or beginning installation. All appliances are appropriately UL, CUL or CSA approved.

## MICROWAVE OVEN

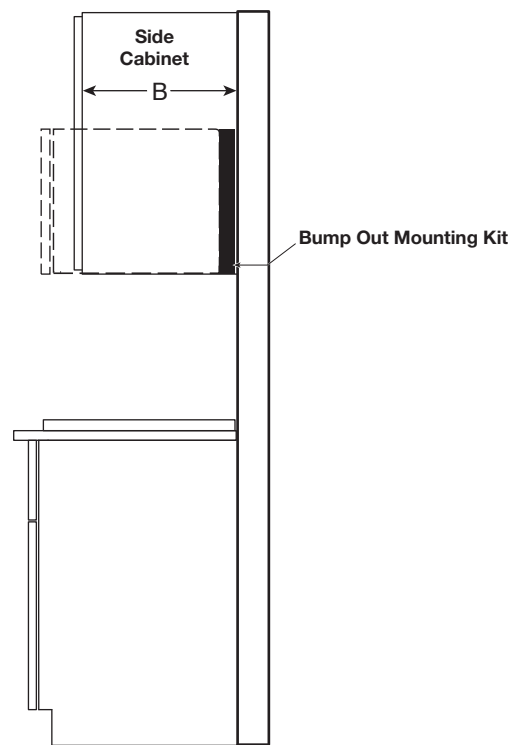
### OPENING/CLEARANCE DIMENSIONS

MODEL #	(Y)WMML5530R, (Y)KMML550R	
Opening/Clearance Dimensions	in	cm
Depth of upper cabinet (minimum-maximum) * (A)	12~14	30.5~35.6
Depth of upper cabinet (minimum-maximum) * (B)	14~15	35.6~38.1
Can this product be installed flush? Flush refers to the appliance not protruding past the cabinet depth. (Y/N)	N	

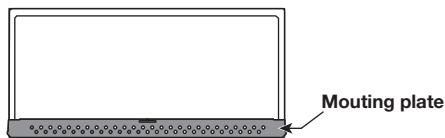
\* This microwave oven is factory set for 12" ~ 14" depth of upper cabinet, install with the provided mounting plate.  
 For 14"~15" depth of upper cabinet, install with the optional bump out mounting kit W11185746, the bump out mounting kit is not provided, but can purchased from Whirlpool.



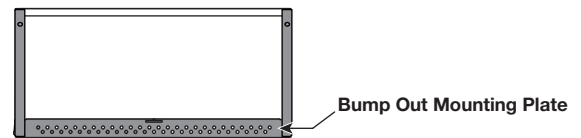
**SIDE VIEW**



**SIDE VIEW**



**BACK VIEW**



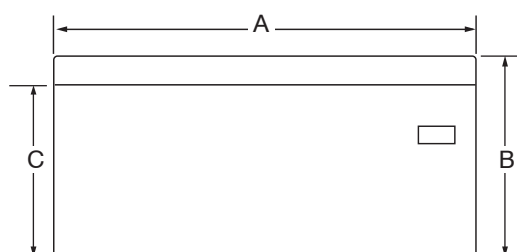
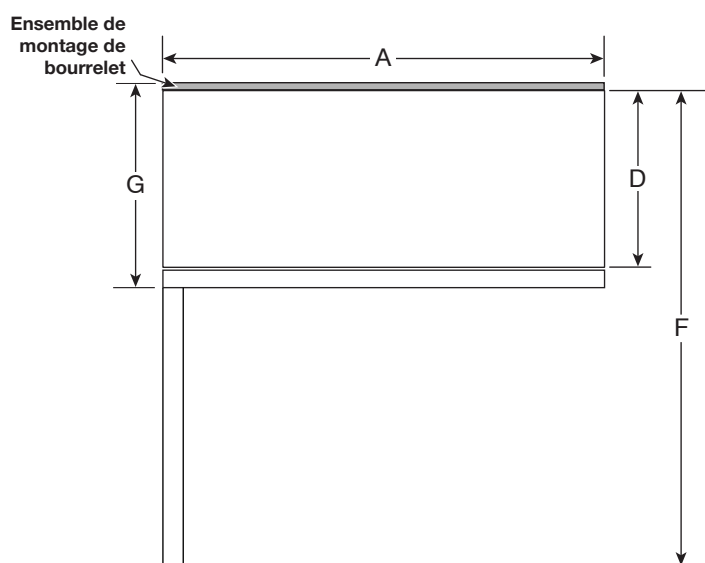
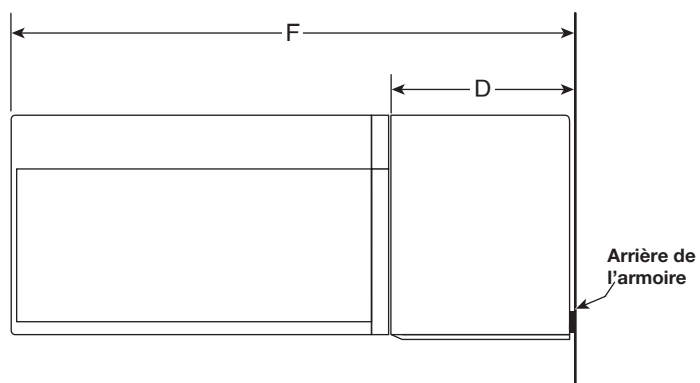
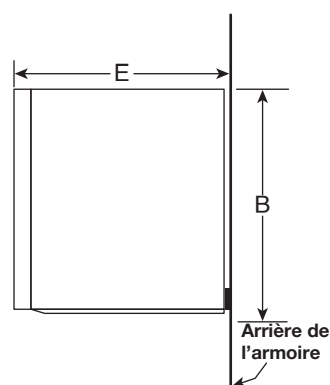
**BACK VIEW**

**IMPORTANT:** Dimensional specifications are provided for planning purposes only. Do not make any cutouts based on this information. Refer to the Installation Guide before selecting cabinetry, verifying electrical/gas connections, making cutouts or beginning installation. All appliances are appropriately UL, CUL or CSA approved.

## FOUR À MICRO-ONDES

### DIMENSIONS DU PRODUIT

No de modèle	(Y)WMML5530R, (Y)KMML550R	
Unité de mesure	po	cm
Largeur totale (A)	29 <sup>7</sup> / <sub>8</sub>	76
Hauteur totale (B)	10 <sup>5</sup> / <sub>16</sub>	26,2
Hauteur de la porte (C)	10 <sup>5</sup> / <sub>16</sub>	26,2
Profondeur sans porte (D)	17	43
Profondeur avec porte (E)	18 <sup>1</sup> / <sub>2</sub>	46,9
Profondeur avec porte ouverte à 90° (F)	46 <sup>15</sup> / <sub>16</sub>	119
Profondeur avec ensemble de bourrelet (G)	18 <sup>3</sup> / <sub>5</sub>	47,3


**VUE DE FACE**

**VUE DU DESSUS**

**VUE LATÉRALE 1**

**VUE LATÉRALE 2**

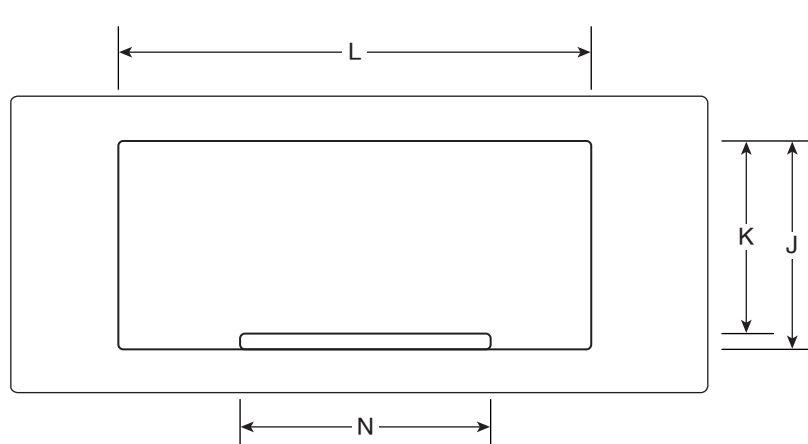
**IMPORTANT** : Les spécifications dimensionnelles sont fournies uniquement à des fins de planification.

Ne faire aucune découpe sur la base de cette information. Se référer au Guide d'installation avant de choisir une armoire, de vérifier les connexions électriques/au gaz, d'effectuer des coupes ou de commencer l'installation. Tous les appareils sont homologués UL, CUL ou CSA.

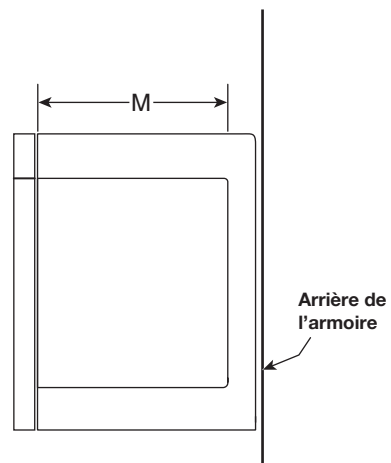
**FOUR À MICRO-ONDES**

DIMENSIONS DE CAVITÉ DU FOUR À MICRO-ONDES

No de modèle	(Y)WMML5530R, (Y)KMML550R	
Unité de mesure	po	cm
Hauteur de la cavité (J)	7	17,7
Hauteur de la cavité, y compris le point le plus haut du plateau rotatif (K)	6 7/8	17,5
Largeur de la cavité (L)	18 7/8	48
Profondeur de la cavité (M)	14	35,6
Diamètre du plateau rotatif (N)	12	30,5



**VUE AVANT INTÉRIEURE  
DE LA CAVITÉ**



**VUE LATÉRALE INTÉRIEURE  
DE LA CAVITÉ**

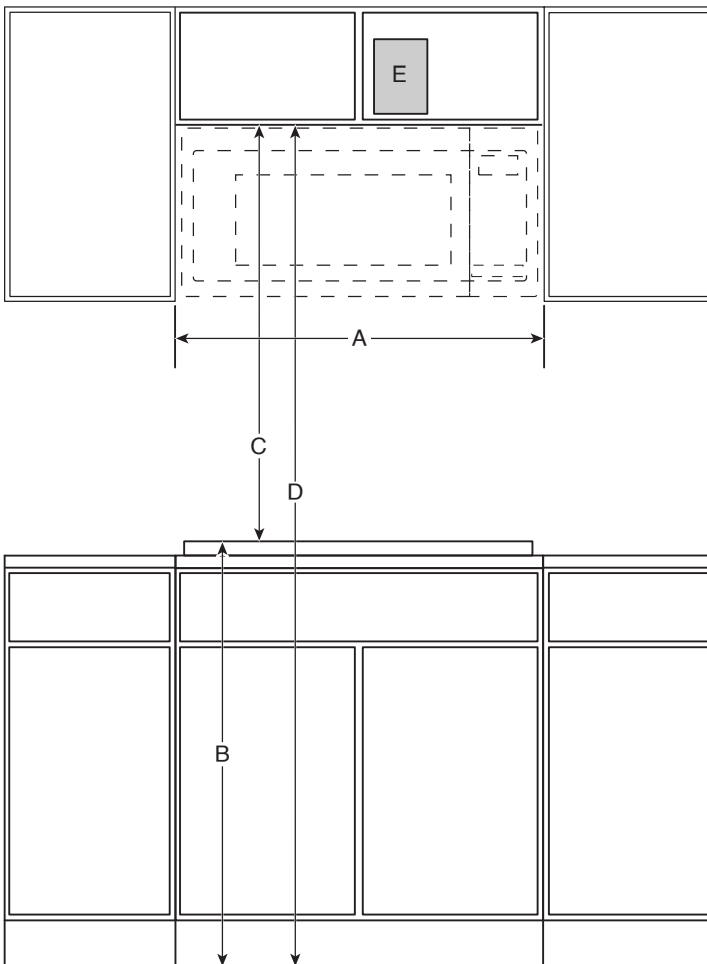
**IMPORTANT :** Les spécifications dimensionnelles sont fournies uniquement à des fins de planification.

Ne faire aucune découpe sur la base de cette information. Se référer au Guide d'installation avant de choisir une armoire, de vérifier les connexions électriques/au gaz, d'effectuer des coupes ou de commencer l'installation. Tous les appareils sont homologués UL, CUL ou CSA.

**FOUR À MICRO-ONDES**

DIMENSIONS D'OUVERTURE/DE DÉGAGEMENT

No de modèle	(Y)WMML5530R, (Y)KMML550R	
	po	cm
Dimensions d'ouverture/de dégagement		
Largeur de l'ouverture de l'armoire (minimum) (A)	30	76,2
Hauteur typique de la surface de cuisson au sol sur la base des comptoirs de 36 po. (B)	36	91,4
Hauteur typique du haut de l'armoire à la surface de cuisson basée sur des comptoirs de 36 po. (C)	24	61
Hauteur minimale du sol au sommet de l'ouverture de l'armoire (B + C = D). (D)	60	152,4
Emplacement recommandé pour la prise électrique (E)	Voir le schéma ci-dessous	



VUE DE FACE

**SPÉCIFICATIONS ÉLECTRIQUES**

Une source d'alimentation de 120 V CA à 60 Hz uniquement et protégée par fusible de 15 A ou 20 A est nécessaire. On recommande d'utiliser un disjoncteur temporisé ou un circuit dédié. Ne pas utiliser de câble de rallonge.

**EXIGENCES D'EMPLACEMENT**

La structure de support doit être capable de soutenir une charge de 150 lb (68 kg) incluant le four à micro-ondes et l'armoire supérieure, y compris son contenu. La plaque de montage doit être fixée à au moins un montant mural de 2 po x 4 po (5,1 cm x 10,2 cm).

La distance de montage entre un mur fixe sur le côté charnière de la porte et le four à micro-ondes est de 5 po (12,7 cm).

**EXIGENCES CONCERNANT L'ÉVACUATION**

Le four à micro-ondes a été configuré à l'usine pour une ventilation avec recyclage. Pour évacuer à travers le sommet ou la paroi, consulter les instructions d'installation pour plus d'informations.

**IMPORTANT :** Les spécifications dimensionnelles sont fournies uniquement à des fins de planification.

Ne faire aucune découpe sur la base de cette information. Se référer au Guide d'installation avant de choisir une armoire, de vérifier les connexions électriques/au gaz, d'effectuer des coupes ou de commencer l'installation. Tous les appareils sont homologués UL, CUL ou CSA.

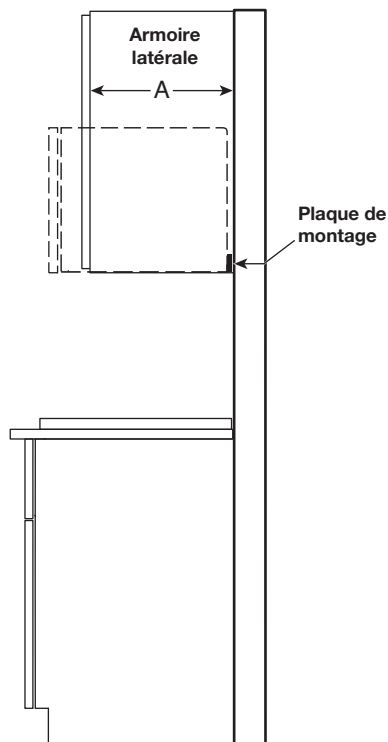
## FOUR À MICRO-ONDES

### DIMENSIONS D'OUVERTURE/DE DÉGAGEMENT

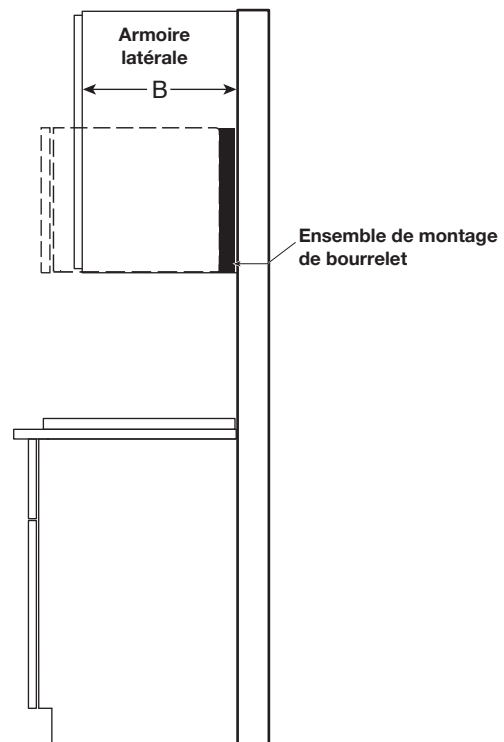
No de modèle	(Y)WMML5530R, (Y)KMML550R	
Dimensions d'ouverture/de dégagement	po	cm
Profondeur de l'armoire supérieure (minimum – maximum)* (A)	12~14	30,5~35,6
Profondeur de l'armoire supérieure (minimum – maximum)* (B)	14~15	35,6~38,1
Ce produit peut-il être installé en affleurement? En affleurement fait référence à l'appareil qui ne dépasse pas la profondeur de l'armoire. (O/N)	N	

\* Ce four à micro-ondes est réglé en usine pour une armoire supérieure de profondeur de 12 à 14 po, installé avec la plaque de montage fournie.

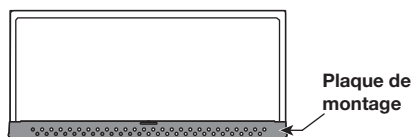
Pour une armoire supérieure de profondeur de 14 à 15 po, installée avec l'ensemble de montage de bourrelet en option W11185746, l'ensemble de montage de bourrelet n'est pas fourni, mais peut être acheté auprès de Whirlpool.



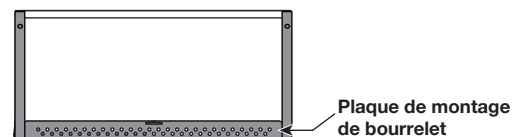
VUE LATÉRALE



VUE LATÉRALE



VUE ARRIÈRE



VUE ARRIÈRE

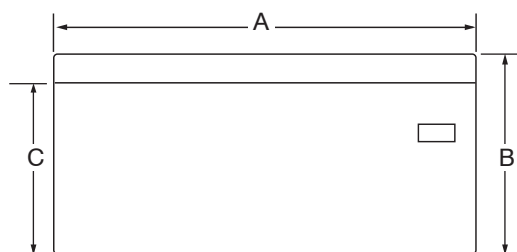
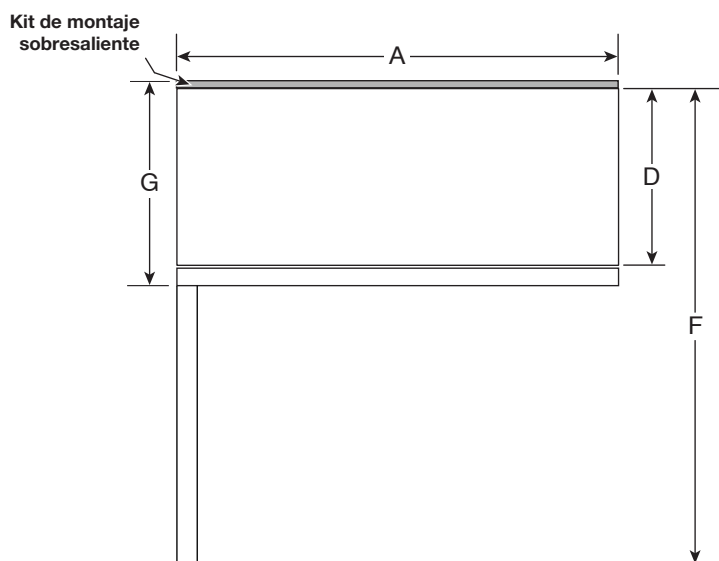
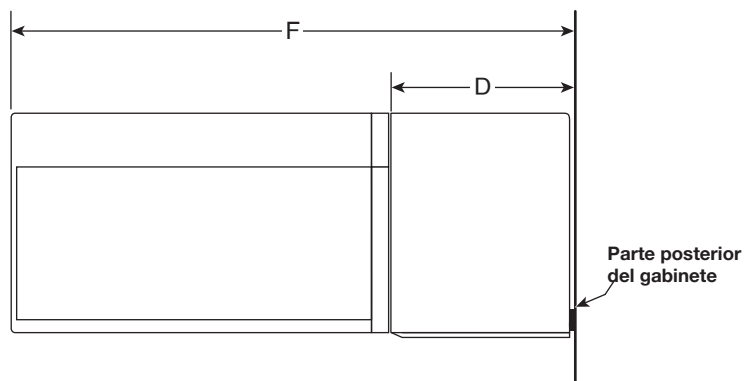
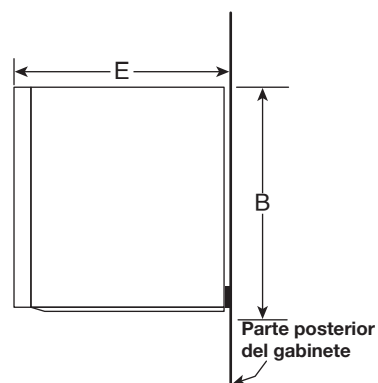
**IMPORTANT :** Les spécifications dimensionnelles sont fournies uniquement à des fins de planification.

Ne faire aucune découpe sur la base de cette information. Se référer au Guide d'installation avant de choisir une armoire, de vérifier les connexions électriques/au gaz, d'effectuer des coupes ou de commencer l'installation. Tous les appareils sont homologués UL, CUL ou CSA.

## HORNO DE MICROONDAS

### DIMENSIONES DEL PRODUCTO

N.º DE MODELO	(Y)WMML5530R, (Y)KMML550R	
Unidad de medida	pul	cm
Ancho total (A)	29 <sup>7</sup> / <sub>8</sub>	76
Altura total (B)	10 <sup>5</sup> / <sub>16</sub>	26,2
Altura de la puerta (C)	10 <sup>5</sup> / <sub>16</sub>	26,2
Profundidad sin puerta (D)	17	43
Profundidad con puerta (E)	18 <sup>1</sup> / <sub>2</sub>	46,9
Profundidad con puerta abierta a 90° (F)	46 <sup>15</sup> / <sub>16</sub>	119
Profundidad sin kit de montaje sobresaliente (G)	18 <sup>3</sup> / <sub>5</sub>	47,3


**VISTA FRONTAL**

**VISTA SUPERIOR**

**VISTA LATERAL 1**

**VISTA LATERAL 2**

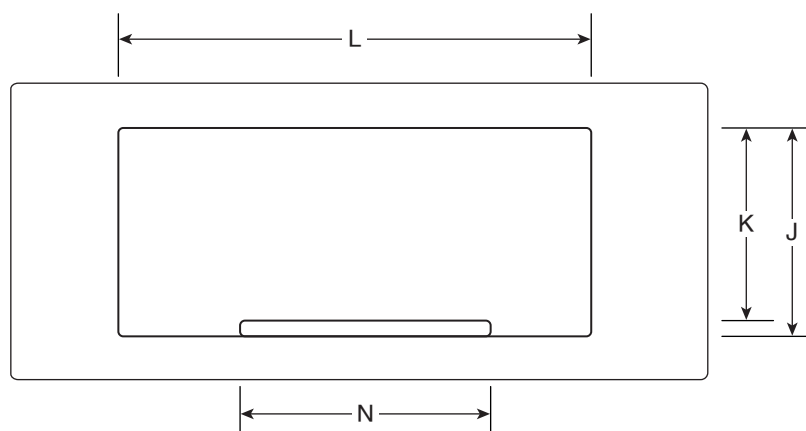
**IMPORTANTE:** Las especificaciones de medidas son solo para fines de planificación.

No realice ningún corte basado en esta información. Consulte la Guía de instalación antes de la selección de gabinetes, verificar las conexiones eléctricas/de gas, realizar cortes o iniciar la instalación. Todos los electrodomésticos poseen la homologación UL, CUL o CSA pertinente.

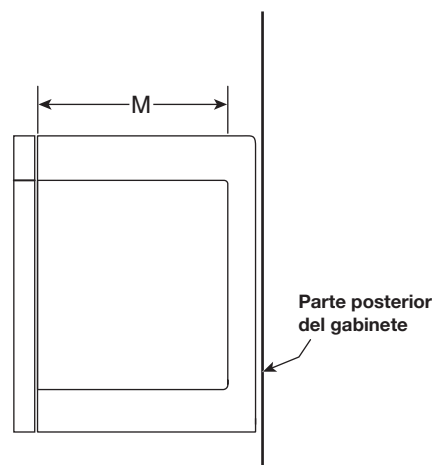
**HORNO DE MICROONDAS**

DIMENSIONES DE LA CAVIDAD INTERIOR DEL MICROONDAS

N.º DE MODELO	(Y)WMML5530R, (Y)KMML550R	
	pul	cm
Unidad de medida		
Altura de la cavidad (J)	7	17,7
Altura de la cavidad desde el punto más alto de la bandeja giratoria (K)	6 <sup>7</sup> / <sub>8</sub>	17,5
Ancho de la cavidad (L)	18 <sup>7</sup> / <sub>8</sub>	48
Profundidad de la cavidad (M)	14	35,6
Diámetro de la bandeja giratoria (N)	12	30,5



**VISTA FRONTAL DE LA CAVIDAD INTERIOR**



**VISTA LATERAL DE LA CAVIDAD INTERIOR**

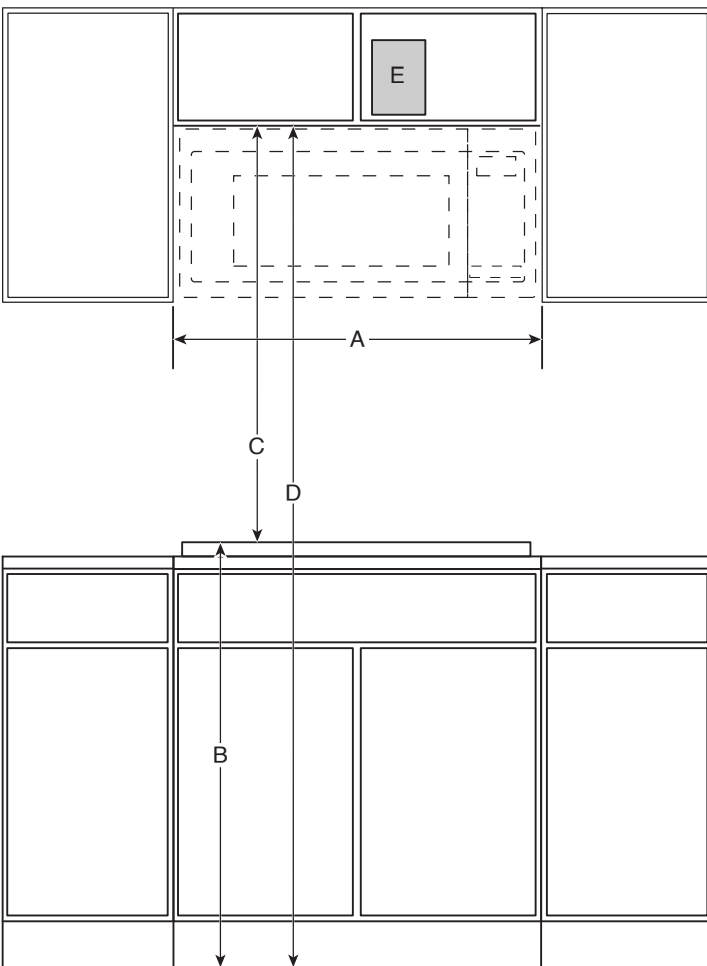
**IMPORTANTE:** Las especificaciones de medidas son solo para fines de planificación.

No realice ningún corte basado en esta información. Consulte la Guía de instalación antes de la selección de gabinetes, verificar las conexiones eléctricas/de gas, realizar cortes o iniciar la instalación. Todos los electrodomésticos poseen la homologación UL, CUL o CSA pertinente.

**HORNO DE MICROONDAS**

MEDIDAS DE ABERTURA/ESPACIO

N.º DE MODELO	(Y)WMML5530R, (Y)KMML550R	
	pul	cm
Medidas de abertura/espacio		
Ancho de la abertura del gabinete (mínimo) (A)	30	76,2
Altura típica desde la superficie de cocción hasta el piso según mostradores de 36". (B)	36	91,4
Altura típica desde la parte superior del gabinete hasta la superficie de cocción según mostradores de 36". (C)	24	61
Altura mínima desde al piso hasta la parte superior de la abertura del gabinete (B + C = D). (D)	60	152,4
Ubicación recomendada para la conexión eléctrica (E)	Consulte el esquema que aparece a continuación	



VISTA FRONTAL

**REQUISITOS ELÉCTRICOS**

Se requiere un suministro eléctrico de 120 V, 60 Hz, CA solamente, con fusibles de 15 A o 20 A. Se recomienda un fusible retardador o un disyuntor dedicado. No utilice un cable de extensión.

**REQUISITOS DE LA UBICACIÓN**

La estructura de soporte debe poder sostener un peso de 150 libras (68 kg) incluido el peso del horno microondas, el gabinete y sus contenidos. La placa de montaje debe fijarse como mínimo a una viga de pared de 2" x 4" (5,1 cm x 10,2 cm).

La distancia de montaje entre una pared fija del lado de la puerta con bisagras y el horno microondas es de 5" (12,7 cm).

**REQUISITOS DE VENTILACIÓN**

El horno microondas está configurado de fábrica en ventilación recirculante. Para obtener más información para instalar la ventilación en la pared o en el techo, consulte las instrucciones de instalación.

**IMPORTANTE:** Las especificaciones de medidas son solo para fines de planificación.

No realice ningún corte basado en esta información. Consulte la Guía de instalación antes de la selección de gabinetes, verificar las conexiones eléctricas/de gas, realizar cortes o iniciar la instalación. Todos los electrodomésticos poseen la homologación UL, CUL o CSA pertinente.

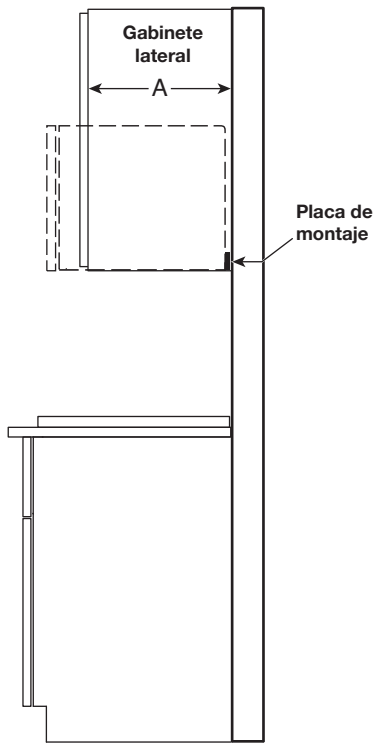
## HORNO DE MICROONDAS

### MEDIDAS DE ABERTURA/ESPACIO

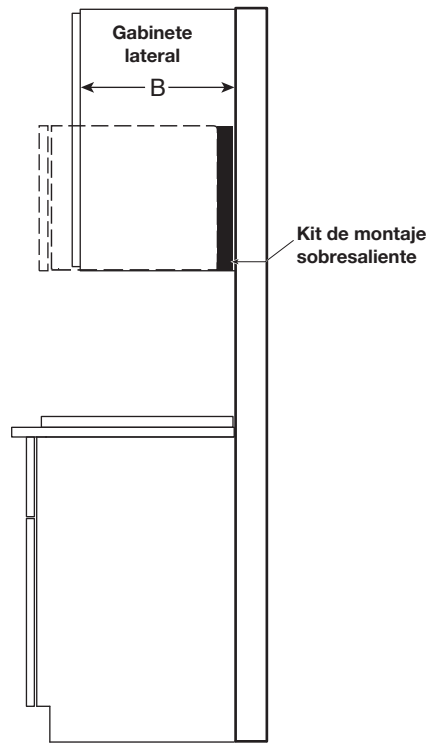
N.º DE MODELO	(Y)WMML5530R, (Y)KMML550R	
Medidas de abertura/espacio	pul	cm
Profundidad del gabinete superior (mínimo - máximo)* (A)	12~14	30,5~35,6
Profundidad del gabinete superior (mínimo - máximo)* (B)	14~15	35,6~38,1
¿Este producto se puede instalar al ras? Al ras significa que el electrodoméstico no sobresale del gabinete. (S/N)	N	

\* Este horno microondas está configurado de fábrica para un gabinete superior de 12" ~ 14" de profundidad, instalar con la placa de montaje proporcionada.

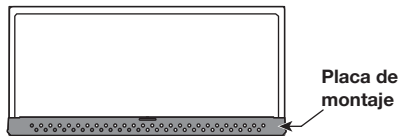
Para gabinetes superiores de 14"~15" de profundidad, instalar con el kit de montaje sobresaliente opcional W11185746. No se incluye el kit de montaje sobresaliente, pero puede adquirirse de Whirlpool.



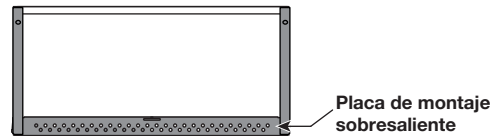
VISTA LATERAL



VISTA LATERAL



VISTA POSTERIOR



VISTA POSTERIOR

**IMPORTANTE:** Las especificaciones de medidas son solo para fines de planificación.

No realice ningún corte basado en esta información. Consulte la Guía de instalación antes de la selección de gabinetes, verificar las conexiones eléctricas/de gas, realizar cortes o iniciar la instalación. Todos los electrodomésticos poseen la homologación UL, CUL o CSA pertinente.