



# Whirlpool® 0.9 cu. ft. Stainless Steel Countertop Microwave With Steam Clean - 900 watt

WMCS3019RS

## Available Finishes/Colours

WMCS3019RS  
Stainless Steel

Get all your essentials out of a countertop microwave with 10 Power Levels that adjusts to your culinary needs. This 0.9 Cu. Ft Capacity 900 watt Stainless Steel microwave with Electronic touch controls and a White LED Display elevates any kitchen with its easy-to-use modern design and simple-to-clean Dishwasher-Safe Turntable Plate and Steam Clean.

### Top Features

**0.9 Cu. Ft. Capacity**

**Auto Functions**

**Express Buttons**

### Manuals & Literature:

[Dimension Guide](#) [Owners Manual](#)

[Warranty Information](#)

Dimensions		Features	
Depth	16.44	Sensor Cooking	No
Height	11.06	Convenience Cooking Controls	Yes
Width	19.0	Clock	Yes

Microwave Details		Specifications	
Cooking Power Watts	900	Add 30 Seconds	Yes
Interior Width	13.38	Soften Melt	Yes
Cavity Finish	Powder Coat	Popcorn	Yes
Convection	No	Defrost	Yes
Interior Depth	14.31	Keep Warm	Yes
Interior Height	8.56	Steam Cook	Yes
Interior Light	Incandescent	Extended Service Plan Parent	
Turntable Diameter Size In	10.63	Country Of Origin	Mexico
		Product To Product Pairs	

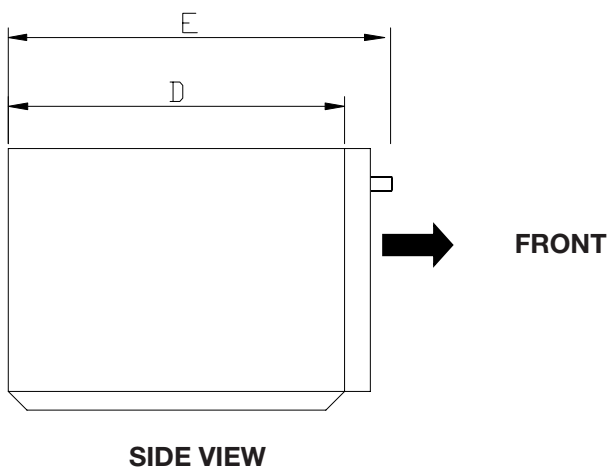
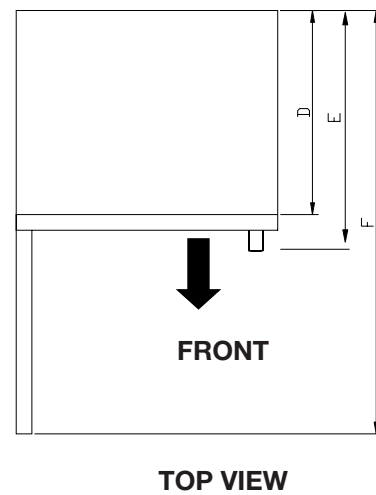
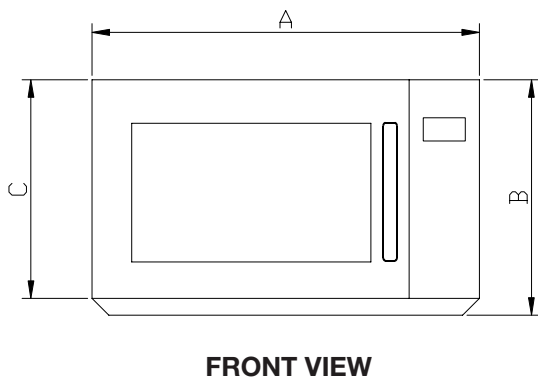
Features		Compatibility	
Cooking Items Included	Turntable	Works With	
Number Of Power Levels	10		

# DIMENSION GUIDE

## MICROWAVE OVEN

### PRODUCT DIMENSIONS

MODEL	WMCS3019RB / WMCS3019RW	
Unit of Measurement	in	cm
Overall Width (A)	19	48.3
Overall Height (B)	11 <sup>1</sup> / <sub>16</sub>	28.1
Height of the door (C)	10 <sup>5</sup> / <sub>6</sub>	26.2
Depth without door (D)	13 <sup>13</sup> / <sub>16</sub>	35.1
Depth with door (E)	16 <sup>7</sup> / <sub>16</sub>	41.7
Depth with door open 90° (F)	29 <sup>5</sup> / <sub>16</sub>	74.5



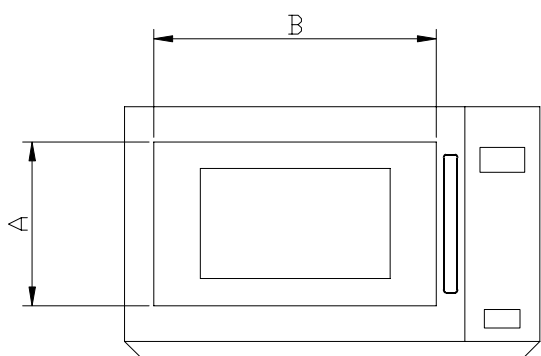
**NOTE:** Specifications subject to change without notice

# DIMENSION GUIDE

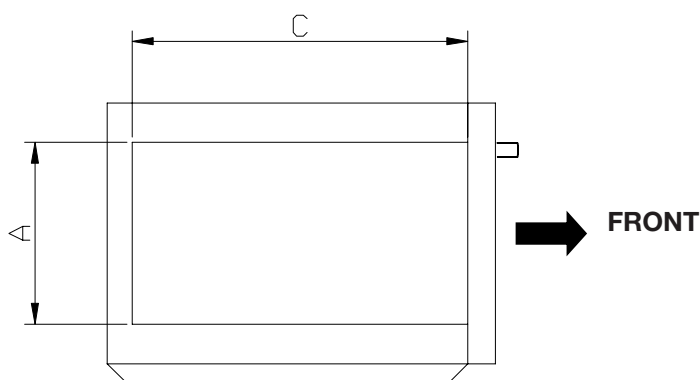
## MICROWAVE OVEN

### MICROWAVE INTERIOR CAVITY DIMENSIONS

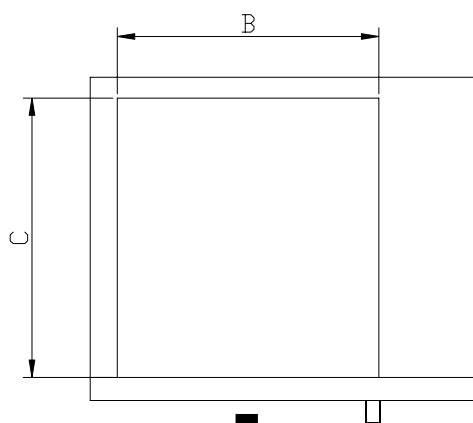
MODEL	WMCS3018RB / WMCS3018RW	
Unit of Measurement	in	cm
Cavity Height (A)	8 <sup>9</sup> / <sub>16</sub>	21.7
Cavity Width (B)	13 <sup>3</sup> / <sub>8</sub>	34
Cavity Depth (C)	14 <sup>5</sup> / <sub>16</sub>	36.4



CAVITY INTERIOR FRONT VIEW



CAVITY INTERIOR SIDE VIEW



CAVITY INTERIOR TOP VIEW

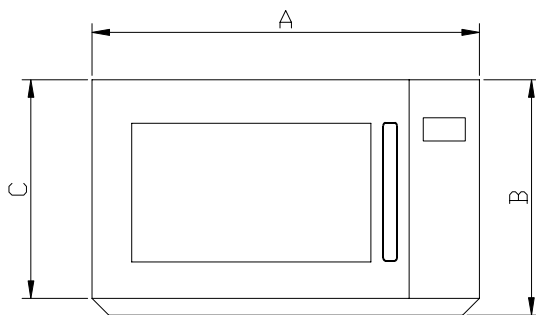
**NOTE:** Specifications subject to change without notice

# GUIDE DE DIMENSIONS

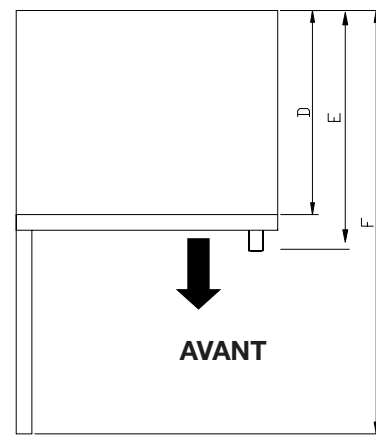
## FOUR À MICRO-ONDES

### DIMENSIONS DU PRODUIT

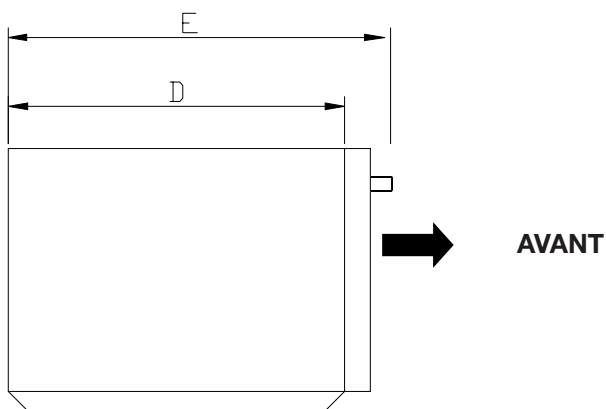
MODÈLE	WMCS3019RB / WMCS3019RW	
Unité de mesure	po	cm
Largeur totale (A)	19	48,3
Hauteur totale (B)	11 <sup>1</sup> / <sub>16</sub>	28,1
Hauteur de la porte (C)	10 <sup>5</sup> / <sub>6</sub>	26,2
Profondeur sans porte (D)	13 <sup>13</sup> / <sub>16</sub>	35,1
Profondeur avec porte (E)	16 <sup>7</sup> / <sub>16</sub>	41,7
Profondeur avec porte ouverte à 90° (F)	29 <sup>5</sup> / <sub>16</sub>	74,5



VUE DE FACE



VUE DU DESSUS



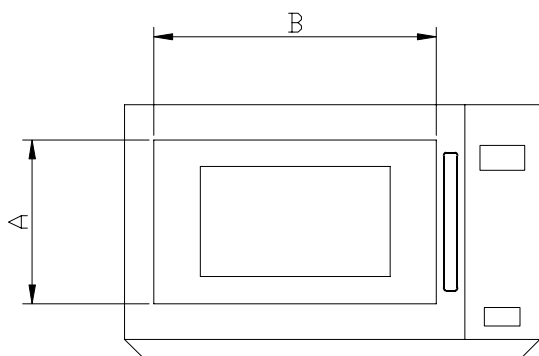
VUE LATÉRALE

**REMARQUE :** Spécifications indiquées sous réserve de modifications

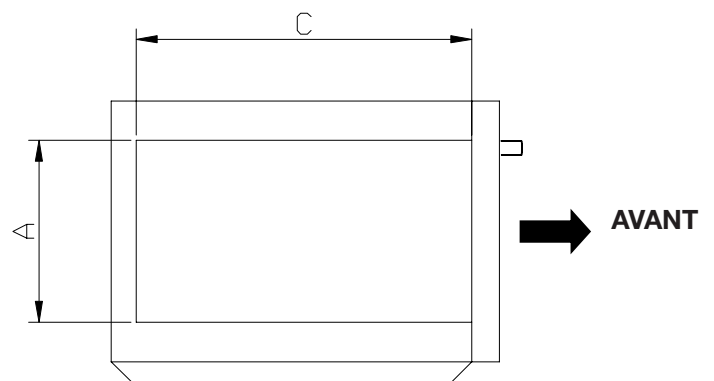
## FOUR À MICRO-ONDES

### DIMENSIONS DE CAVITÉ DU FOUR À MICRO-ONDES

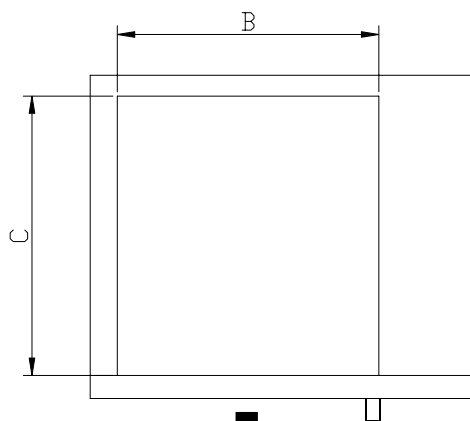
MODÈLE	WMCS3018RB / WMCS3018RW	
Unité de mesure	po	cm
Hauteur de la cavité (A)	$8 \frac{9}{16}$	21,7
Largeur de la cavité (B)	$13 \frac{3}{8}$	34
Profondeur de la cavité (C)	$14 \frac{5}{16}$	36,4



**VUE AVANT INTÉRIEURE DE LA CAVITÉ**



**VUE LATÉRALE INTÉRIEURE DE LA CAVITÉ**



**AVANT**

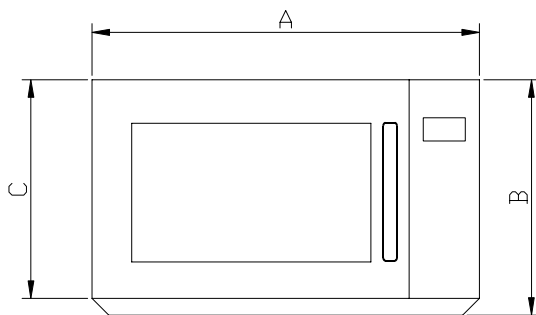
**VUE DE DESSUS INTÉRIEURE DE LA CAVITÉ**

**REMARQUE :** Spécifications indiquées sous réserve de modifications

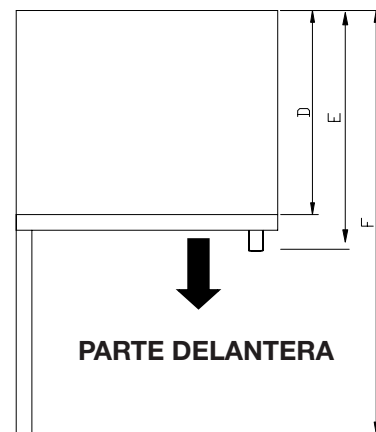
## HORNO DE MICROONDAS

### DIMENSIONES DEL PRODUCTO

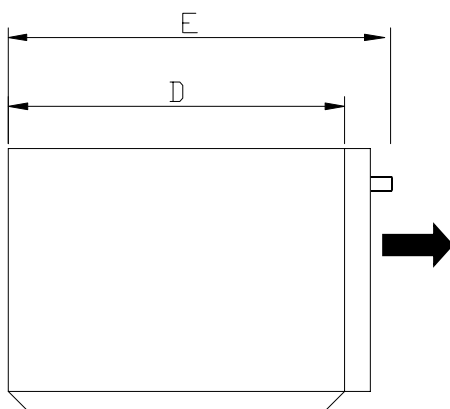
MODELO	WMCS3019RB / WMCS3019RW	
Unidad de medida	pul	cm
Ancho total (A)	19	48,3
Altura total (B)	11 <sup>1</sup> / <sub>16</sub>	28,1
Altura de la puerta (C)	10 <sup>5</sup> / <sub>6</sub>	26,2
Profundidad sin puerta (D)	13 <sup>13</sup> / <sub>16</sub>	35,1
Profundidad con puerta (E)	16 <sup>7</sup> / <sub>16</sub>	41,7
Profundidad con puerta abierta a 90° (F)	29 <sup>5</sup> / <sub>16</sub>	74,5



**VISTA  
FRONTAL**



**VISTA  
SUPERIOR**



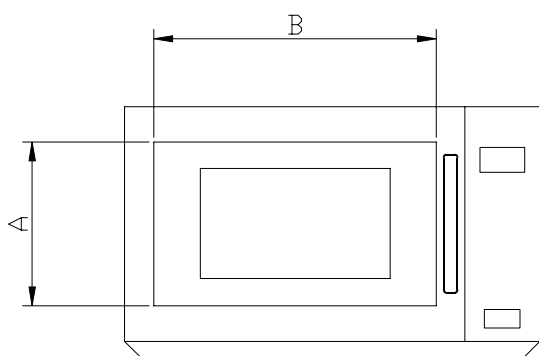
**VISTA  
LATERAL**

**NOTA:** Las especificaciones están sujetas a cambio sin previo aviso

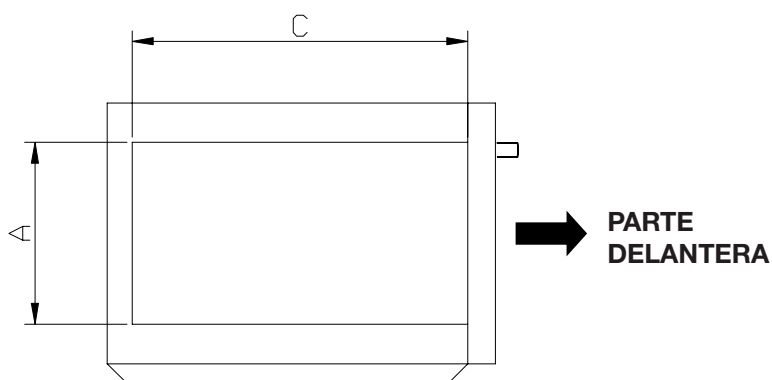
## HORNO DE MICROONDAS

DIMENSIONES DE LA CAVIDAD INTERIOR DEL MICROONDAS

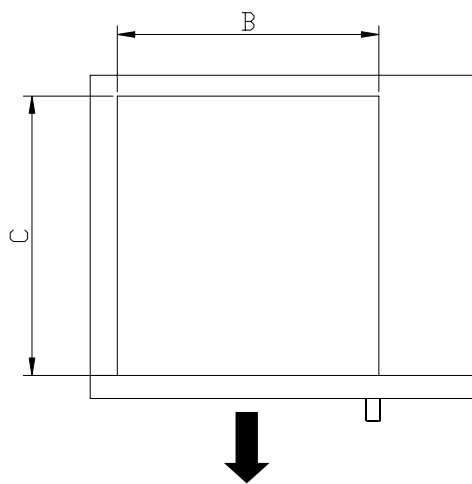
MODELO	WMCS3018RB / WMCS3018RW	
Unidad de medida	pul	cm
Altura de la cavidad (A)	8 <sup>9</sup> / <sub>16</sub>	21,7
Anchura de la cavidad (B)	13 <sup>3</sup> / <sub>8</sub>	34
Profundidad de la cavidad (C)	14 <sup>5</sup> / <sub>16</sub>	36,4



**VISTA FRONTAL DE LA CAVIDAD INTERIOR**



**VISTA LATERAL DE LA CAVIDAD INTERIOR**



**PARTE DELANTERA**  
**VISTA SUPERIOR DE LA CAVIDAD INTERIOR**

**NOTA:** Las especificaciones están sujetas a cambio sin previo aviso