



## Limited 1 year Warranty

Dorel warrants this product to be free from defects in material and workmanship and agrees to remedy any such defect. This warranty covers one year from the date of original purchase from authorized retailers. This is solely limited to the repair or replacement of defective parts and assembly labor is not included.

This warranty does not apply to any product which has been improperly assembled, subjected to misuse or abuse or which has been altered or repaired in any way. The warranty does not cover wearing, tearing, fading or splitting of the fabric (where applicable). Liability for consequential damages is excluded to the extent exclusion is permitted by law. This warranty gives you specific legal rights and you may also have other rights which vary from state to state or province to province.

To obtain warranty service, purchaser must present original bill of sale. Components repaired or replaced are warranted through the remainder of the original warranty period only. The defective components will be repaired or replaced without charge, subject to the terms and conditions described above.

Visit [www.dhpfurniture.com](http://www.dhpfurniture.com) to view the limited warranty valid in the U.S. and Canada.

## Contact Us!

For help with assembly, identifying parts, product information or to order parts, please contact us:



[www.dhpfurniture.com](http://www.dhpfurniture.com)



[cs@dhpfurniture.com](mailto:cs@dhpfurniture.com)



**1-800-267-1739**

Monday to Friday 9 am to **9 pm** (Eastern Time)  
Saturday Sunday 10 am to **6:30 pm** (Eastern Time)  
11 am to **7 pm** (Eastern Time)

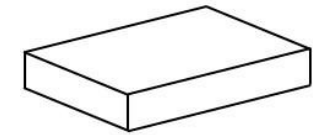
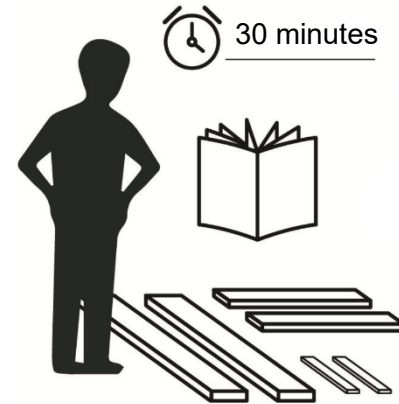


**DHP Consumer Services**

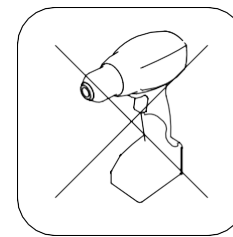
12345 Albert Hudon, Suite 100,  
Montreal, Quebec H1G 3L1

## Read Before Beginning Assembly

- Work in a spacious area and near where the unit will be used, preferably on a carpet, or use a piece of the cardboard packaging to protect your floor and product.
- Make sure all parts are included. Most parts are labeled or stamped on the raw edge.
- Read each step carefully. It is very important that each step of the instructions is performed in the correct order. If these steps are not followed in sequence, assembly difficulties will occur.
- This product may contain small components. Please ensure that they are kept away from small children.
- This product is designed for home use and is not intended for commercial use.

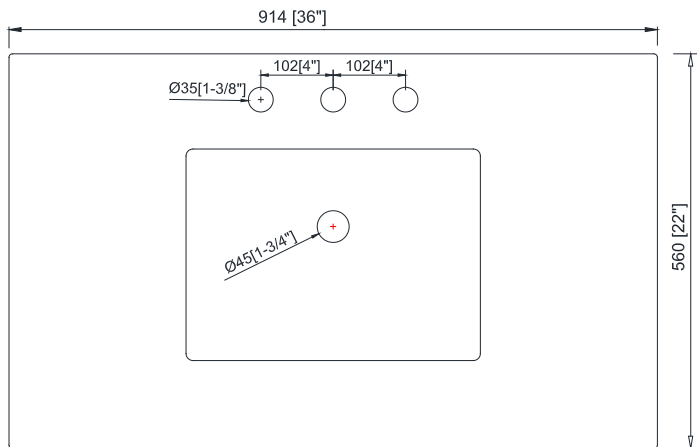


This product is packaged in  
**1 carton**

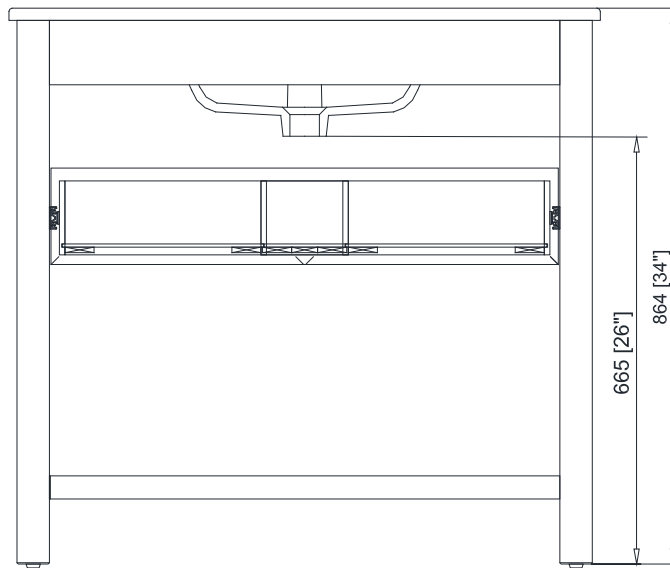


Do NOT use  
powertools

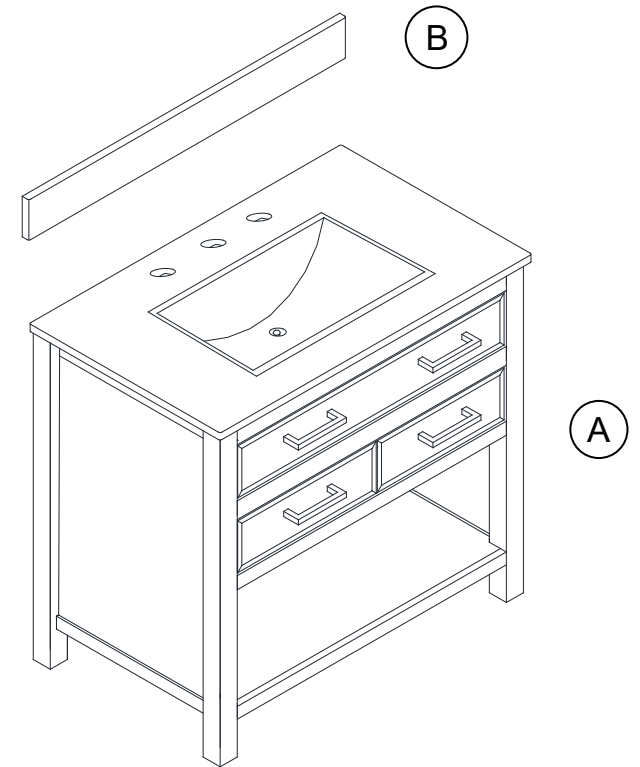
## TOP VIEW



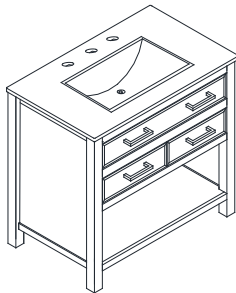
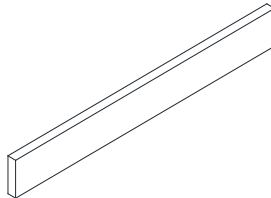
## BACK VIEW




## PARTS




**DIMENSIONS:** MILLIMETERS [INCHES]


PARTS LIST	
	
<b>VANITY</b> 1PC	<b>BACKSPLASH</b> 1PC

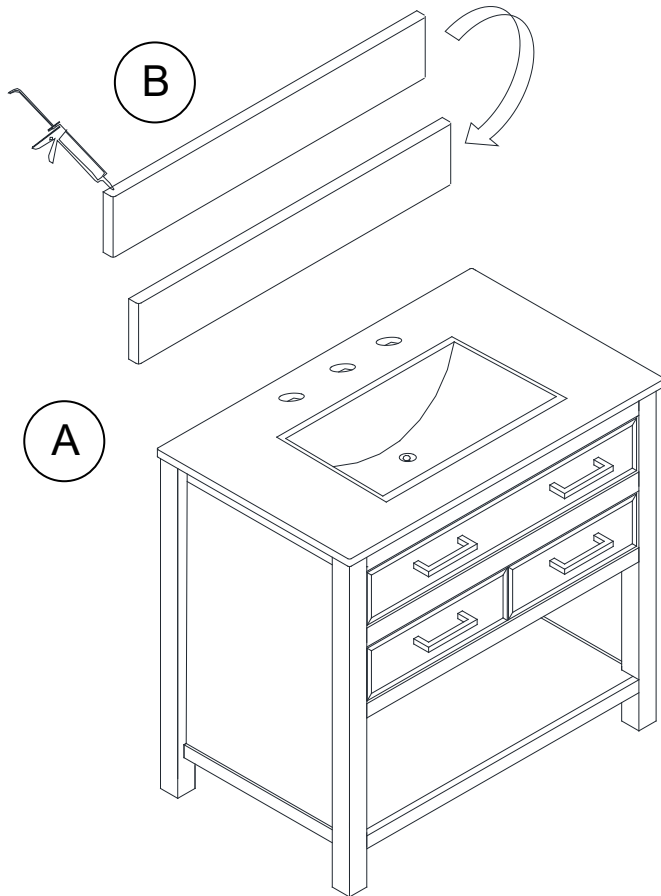
PART NUMBERS			
PART LABELS	DA9026129 (White)	DA9026329 (Gray)	DA9026029 (Black)
A	T712700	T712720	T712730
B	T712710	T712710	T712710

 Each part has a unique part number. Please reference the appropriate part number when contacting customer service for replacement parts.

 Before throwing any packaging, please verify all contents and make sure you have received all the parts listed above!

# Step 1

 Make sure to apply the silicone to the rough edge of **B** and that the smooth side is facing forward.

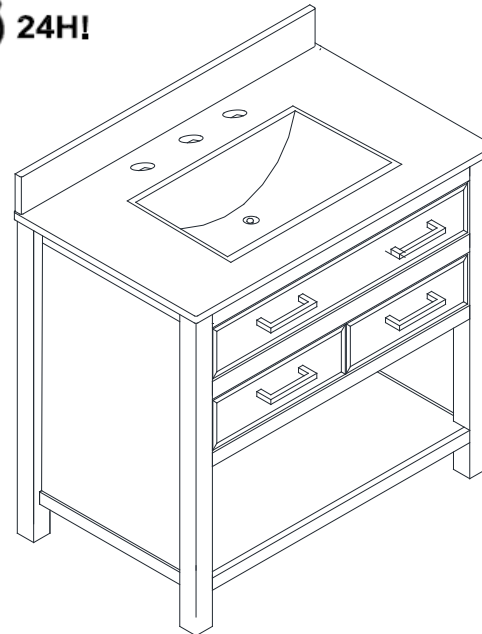


Apply a line of silicone to the bottom edge of the backsplash **B** and secure it to the vanity **A**.

Wipe away any excess silicone immediately.

**NOTE:** Allow 24 hours for the silicone to fully dry before exposing it to water or to cleaning products.

 24H!

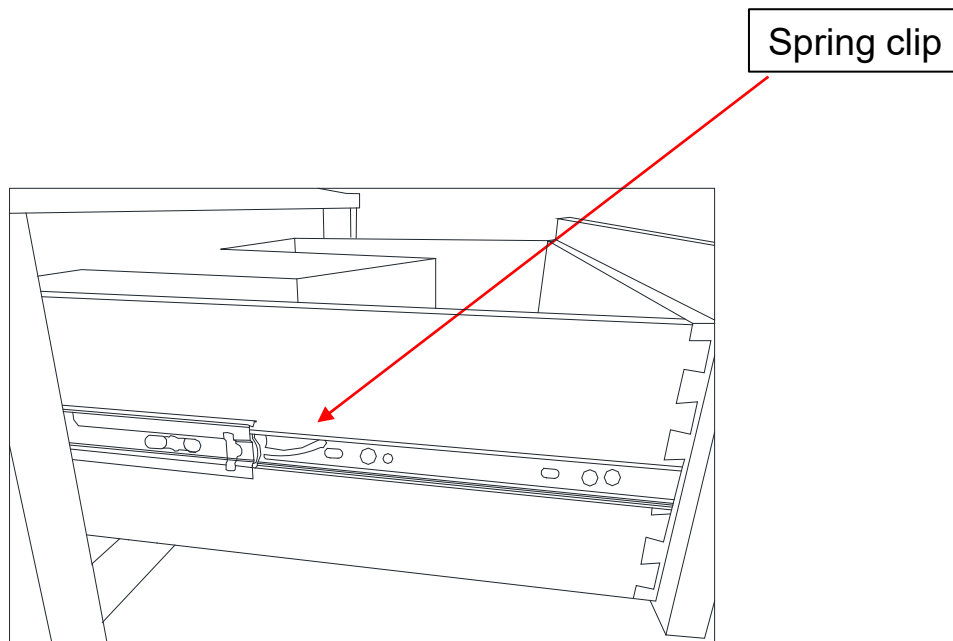


## Step 2

The drawer(s) can be removed if needed.

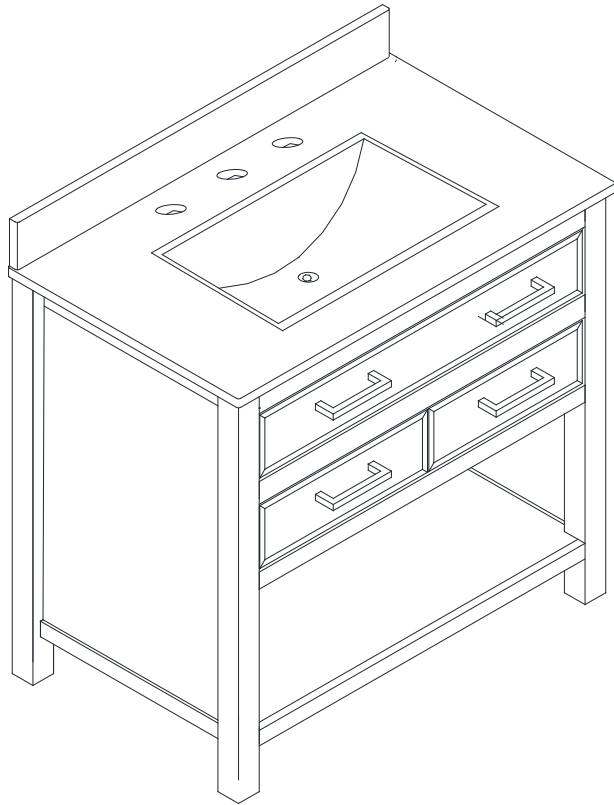
Locate the spring clip on both sides on the drawer glide. At the same time, press the clips and pull the drawer out.

To reinsert, simply align the 2 sides of the drawer glides and slide in until the drawer is fully inserted.



**⚠ CAUTION:** This unit is intended for use only with the products and/or maximum weights indicated. Use with other products and/or products heavier than the maximum weights indicated may result in instability or cause possible injury.

**⚠** Do not stand or sit on this furniture.



**⚠** Weight Limit :  
25 lb / 11 kg countertop  
20 lb / 9 kg large drawer  
10 lb / 4,5 kg each small drawer  
20 lb / 9 kg shelf

## Helpful Hints


- Ensure all building & plumbing codes are respected. We strongly advise the use of a licensed plumber to install the faucet and plumbing.
- Make sure that the vanity is installed on a level floor. Unevenness can cause the vanity to be misaligned, resulting in twisting of the cabinet. Repair any uneven areas with shims.
- Move your new furniture carefully, with two people lifting and carrying the unit to its new location.
- Dust this item regularly with a soft, lint-free cloth to prevent soil build up. A damp cloth may be used occasionally to clean the surfaces. Dry immediately. Do not use any abrasives that might damage the finish. Excessive exposure to sunlight and extreme changes in temperature and moisture can damage wooden furniture.
- Use coasters to prevent the formation of moisture rings and trivets to protect from hot items.
- The engineered stone top is resilient, but care needs to be taken to preserve its appearance. Do not place hot appliances, such as curling irons and hot hair dryers directly on the counter top. Wipe spills immediately. For tougher stains, use a non-abrasive Granite/Stone cleaner.


That's it ! You've finished assembling your **Bathroom Vanity!**



# Partes

Piezas de reemplazo, visite [www.dhpfurniture.com/spa/replacement-parts](http://www.dhpfurniture.com/spa/replacement-parts)

 Todo se incluye en 1 caja(s) grande(s)!

 Antes de deshacerse de las cajas de cartón, asegúrese de que estén vacías. También confirme que ha recibido todos los componentes necesarios para el ensamblaje al compararlos con la tabla de piezas indicadas en la sección en inglés.

NÚMERO DE PIEZAS				
ETIQUETAS DE PIEZAS	DESCRIPCIÓN	DA9026129 (Blanco)	DA9026329 (Gris)	DA9026029 (Negro)
A	Tocador	T712700	T712720	T712730
B	Protector Contra Salpicaduras	T712710	T712710	T712710

# Instrucciones

## Paso 1

Con el tocador en su ubicación y todas las tuberías instaladas, aplique una línea de silicona en el borde inferior del protector contra salpicaduras y fíjela al tocador.

Limpie todo exceso de silicona inmediatamente.

NOTA: Espere 24 horas para que la silicona se seque completamente antes de exponerla al agua o productos de limpieza.

▲ Asegúrese de aplicar la silicona en el borde rugoso del **B**, y que el rostro terso está hacia adelante.

## Paso 2

El (los) cajón(es) se pueden quitar, si alguna vez se requiere. Ubique el clip de resorte en ambos lados del deslizador del cajón. Presione los clips al mismo tiempo, y saque el cajón. Para volver a colocar el (los) cajón (es), simplemente alinee los 2 lados de los deslizadores del cajón y deslícelos hasta que estén completamente insertados.

¡Listo! ¡Acaba de armar su **Tocador de baño!**



Límites de peso : 25 lb / 11 kg encimera  
20 lb / 9 kg cajón ancho  
10 lb / 4,5 kg cada pequeño cajón  
20 lb / 9 kg estante

## Consejos útiles

- Asegúrese de que se respeten todos los códigos de construcción y plomería. Recomendamos encarecidamente el uso de un plomero con licencia para instalar el grifo y la plomería.
- Asegúrese de que el tocador esté instalado en un piso nivelado. La falta de uniformidad puede hacer que el tocador se desalinee, dando como resultado una torsión del gabinete. Repare cualquier área desigual con cuñas.
- Mueva sus muebles nuevos con cuidado, se requiere de dos personas para levantar y trasladar su producto a su nueva ubicación.
- Regularmente, quítele el polvo con un paño suave y sin pelusas para evitar que la suciedad se acumule. De vez en cuando puede usar un paño húmedo para limpiar la superficie, séquela inmediatamente. No use productos abrasivos que puedan dañar el pulido. La exposición excesiva a la luz del sol y cambios de temperatura o de humedad extremos pueden dañar la madera.
- Use posavasos para evitar la formación de marcas de humedad y trébedes para protegerlos de los elementos calientes.
- La parte superior de piedra del tocador es resistente, pero se debe tener cuidado para preservar su apariencia. No coloque electrodomésticos calientes directamente en la encimera, como planchas de rizar y secadores de cabello. Limpie los derrames inmediatamente. Para manchas más difíciles, use un limpiador de Granito/Piedra no abrasivo.



## PRECAUCIÓN

- Esta unidad está diseñada para ser utilizada únicamente con los productos y/o pesos máximos indicados. Su uso con otros productos y/o productos más pesados que los pesos máximos indicados puede provocar inestabilidad o causar lesiones.
- No se sienta ni se pare sobre el mueble.

DA9026129 (Blanc), DA9026329 (Gris),  
DA9026029 (Noir)

## Meuble-lavabo de 36 po

Date d'achat

Numéro de lot

Merci d'avoir acheté un produit Dorel!

### Informations sur la garantie

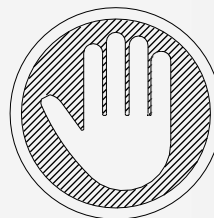
Dorel garantit que ce produit est exempt de tout vice de matériaux et de fabrication et s'engage à remédier à un tel défaut. Cette garantie est valable un an à compter de la date d'achat initiale. Elle se limite uniquement à la réparation ou au remplacement des pièces défectueuses. La main-d'oeuvre nécessaire à l'assemblage n'est pas incluse.

Cette garantie ne s'applique pas aux produits qui ont été mal assemblés, qui ont été soumis à une utilisation abusive ou qui ont subi des modifications ou des réparations. La garantie ne couvre pas l'usure, les déchirures ou la décoloration du tissu (le cas échéant). La responsabilité pour les dommages indirects est exclue quand l'exclusion est autorisée par la loi. Cette garantie vous confère des droits spécifiques légaux. Il se peut que vous bénéficiiez de droits additionnels car ceux-ci peuvent varier selon l'État ou la province.

Pour bénéficier du service de garantie, l'acheteur doit présenter la facture originale. Les composants réparés ou remplacés sont garantis jusqu'à la fin de la période de la garantie initiale uniquement. Les composants défectueux seront réparés ou remplacés sans frais, sous réserve des conditions décrites ci-dessus. Visitez [www.dhpfurniture.com](http://www.dhpfurniture.com) pour visionner la garantie limitée valide aux États-Unis et au Canada.

### Précautions

- Ce produit est conçu pour un usage domestique et n'est pas destiné à des fins commerciales.
- **AVERTISSEMENT CONCERNANT LES JEUNES ENFANTS:** Ce produit contient des petits composants. S'il vous plaît assurez-vous qu'ils soient gardés loin d'eux.
- Ne pas utiliser d'outils électriques pour assembler votre mobilier. Ce type d'outils risque d'endommager les pièces.



Des questions, des préoccupations ou des pièces manquantes? **CONTACTEZ NOTRE SERVICE À LA CLIENTÈLE AVANT DE RETOURNER LE PRODUIT AU DÉTAILLANT.**

Si des pièces sont manquantes ou endommagées, nous expédierons volontiers vos pièces de rechange gratuitement.

Visitez [www.dhpfurniture.com/eng/replacement-parts](http://www.dhpfurniture.com/eng/replacement-parts), appelez sans frais au **1-800-267-1739** ou clavardez avec nous au [www.dhpfurniture.com](http://www.dhpfurniture.com).



CE FEUILLET CONTIENT DES INFORMATIONS DE SÉCURITÉ **IMPORTANTES**. S'IL VOUS PLAÎT LIRE ET CONSERVER POUR RÉFÉRENCE ULTÉRIEURE.

### Avant de commencer l'assemblage

- Si vous avez besoin d'aide, appelez notre service à la clientèle sans frais.
- Travaillez dans un endroit spacieux et près du lieu où l'unité sera utilisée, préférablement sur un tapis, ou sur un morceau de l'emballage, afin de protéger le plancher et le produit.

• **Nombre de personnes recommandées pour l'assemblage : 1** (cependant il est toujours préférable d'être assisté par une personne supplémentaire).

**Temps estimé d'assemblage : 30 minutes.**

Assurez-vous d'avoir bien reçu toutes les pièces. La plupart de celles-ci sont étiquetées ou estampées sur leur côté non fini.

- Lire attentivement chaque étape avant de débiter. Il est très important que chaque étape de montage soit exécutée dans le bon ordre, sinon vous risquez d'éprouver de la difficulté à assembler votre meuble.

### Contactez-nous!

Besoin d'aide pour assembler, identifier des pièces, vous informer sur le produit, ou pour commander des pièces? Contactez-nous :

- Clavardez avec nous : [www.dhpfurniture.com](http://www.dhpfurniture.com)
- [cs@dhpfurniture.com](mailto:cs@dhpfurniture.com)
- 1-800-267-1739

Lundi - Vendredi / 9 am - 9 pm (Heure de l'Est)

Samedi / 10 am - 6:30 pm (Heure de l'Est)

Dimanche / 11 am - 7 pm (Heure de l'Est)


- DHP Service à la Clientèle


12345 Albert Hudon, Suite 100, Montréal, Québec, Canada, H1G 3L1

# Pièces

Pour des pièces de rechange, visitez [www.dhpfurniture.com/fre/replacement-parts](http://www.dhpfurniture.com/fre/replacement-parts)

**IMPORTANT:** La liste des références ci-dessous est propre à votre produit. Veuillez l'avoir sous la main lorsque vous appelez pour des pièces de rechange.

 Tout dans 1 grande(s) boîte(s)!

 Avant de jeter les boîtes en carton, assurez-vous qu'elles soient vides. Vérifiez que vous avez reçu tous les composants nécessaires à l'assemblage en les comparant avec le tableau des pièces (illustrations disponibles dans la section en anglais).

## LISTE DES PIÈCES

ÉTIQUETTE DES PIÈCES	DESCRIPTION	DA9026129 (Blanc)	DA9026329 (Gris)	DA9026029 (Noir)
A	Meuble Lavabo	T712700	T712720	T712730
B	Dosseret	T712710	T712710	T712710

## Instructions

### Étape 1

Appliquez un cordon de silicone sur le bord inférieur du dossier **B** et fixez-le à la vanité **A**.

Essuyez immédiatement tout excès de silicone.

Note : Attendez 24 heures pour que le silicone sèche complètement avant de l'exposer à l'eau ou à des produits de nettoyage.

▲ Assurez-vous d'appliquer le silicone sur le bord rugueux, et que la face lisse soit vers l'avant.

### Étape 2

Le(s) tiroir(s) peuvent être retiré(s) si nécessaire. Localisez le clip à ressort des deux côtés sur la glissière du tiroir. En même temps, appuyez sur les clips et sortez le tiroir.

Pour le réinsérer, alignez simplement les 2 côtés des glissières du tiroir et glissez-les jusqu'à ce qu'ils soient complètement insérés.

Ça y est! Vous avez terminé d'assembler votre **Meuble-lavabo!**



Limite de Poids : 25 lb / 11 kg comptoir  
20 lb / 9 kg tiroir large  
10 lb / 4,5 kg chaque petit tiroir  
20 lb / 9 kg étagère

## Conseils utiles

- Assurez-vous que tous les codes du bâtiment et de la plomberie soient respectés. Nous vous recommandons vivement de faire appel à un plombier agréé pour installer le robinet et la plomberie.
- Assurez-vous que la vanité soit installée sur un sol droit. Le manque d'uniformité peut entraîner un désalignement de la commode, entraînant une torsion de l'armoire. Réparez les zones inégales avec des cales.
- Déplacez votre nouveau mobilier avec soin, nous recommandons deux personnes pour soulever et transporter le mobilier vers son nouvel emplacement.
- Enlevez la poussière régulièrement avec un chiffon doux non pelucheux pour éviter que la saleté s'accumule. De temps en temps, vous pouvez utiliser un chiffon humide pour nettoyer la surface. Sécher immédiatement. N'utilisez pas de produits abrasifs qui peuvent endommager la finition. Une exposition excessive au soleil et à des variations importantes de température ou d'humidité peuvent endommager le bois.
- Utilisez des sous-verres pour éviter la formation de marques d'humidité et des sous-plats pour protéger des éléments chauds.
- Le dessus de meuble-lavabo en pierre reconstituée est robuste, mais il faut prendre soin de préserver son apparence. Ne placez pas d'appareils chauds directement sur le comptoir, tels que des fers à friser et des sèche-cheveux. Nettoyez immédiatement les déversements. Pour les taches plus tenaces, utilisez un nettoyant granite / pierre non abrasif.



## ATTENTION

- Cette unité est destinée à être utilisée uniquement avec les produits et/ou les poids maximum indiqués. L'utilisation avec d'autres produits et/ou des produits plus lourds que les poids maximum indiqués peut entraîner une instabilité ou causer des blessures.
- Ne pas s'asseoir ou se mettre debout sur le meuble.