



**INSTRUCTIONS D'ASSEMBLAGE
ASSEMBLY INSTRUCTIONS**

MONARCH
SPECIALTIES INC.

I 9787

**LUMINAIRE -
17"H LAMPE DE TABLE IVOIRE CERAMIQUE /
IVOIRE**

**LIGHTING -
17"H TABLE LAMP IVORY CERAMIC / IVORY SHADE**

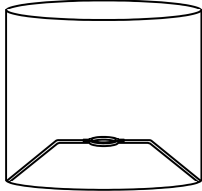
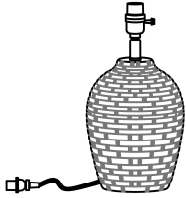


**POUR DE L'ASSISTANCE OU POUR COMMANDER
DES PIÈCES CONTACTEZ NOTRE DÉPARTEMENT
DE SERVICE À LA CLIENTÈLE.**

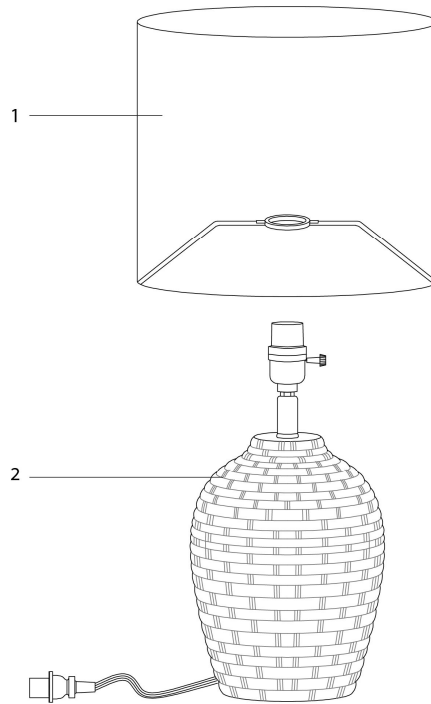
**FOR ASSISTANCE OR TO ORDER PARTS
CONTACT OUR CUSTOMER SERVICE DEPARTMENT**

WWW.MONARCHSERVICE.COM

LISTE DES PIÈCES
PARTS LIST

PIÈCE / PART #	IMAGE	DESCRIPTION	QTY / QTÉ
1		SHADE ABAT-JOUR	1
2		LAMP BASE SOCLE DE LAMPE	1

ÉTAPE / STEP 1



ÉTAPE / STEP 2

