



Balayez le code QR pour consulter le manuel.



# MANUEL D'UTILISATION

# CUISINIÈRE À GAZ

---

Veillez lire attentivement le présent manuel de l'utilisateur avant de faire fonctionner l'appareil et conservez-le à portée de la main pour le consulter en tout temps.

**FRANÇAIS**

LSGS6338N



MFL68920580  
Rev.05\_032726

[www.lg.com](http://www.lg.com)

Copyright © 2024-2026 LG Electronics. Tous droits réservés

**AVERTISSEMENT** : Le non-respect à la lettre de ces instructions peut causer un incendie ou une explosion, qui pourrait entraîner des dommages matériels, des blessures ou la mort.

- Ne pas entreposer ou utiliser d'essence ou tout autre liquide ou gaz inflammable à proximité de cet appareil ou de tout autre appareil.
- EN PRÉSENCE D'UNE ODEUR DE GAZ
  - Ne tenter d'allumer aucun appareil ;
  - Ne toucher à aucun commutateur électrique ;
  - N'utiliser aucun téléphone dans l'immeuble ;
  - Appeler immédiatement le fournisseur de gaz à partir d'un téléphone situé à l'extérieur de l'immeuble ; Suivre les instructions du fournisseur de gaz ;
  - S'il est impossible de joindre le fournisseur de gaz, appeler le service des incendies.
- L'installation et la réparation doivent être effectuées par un installateur ou une agence de réparation ayant les qualifications requises ou par le fournisseur de gaz.



## **AVERTISSEMENT :**

Ne faites jamais fonctionner la surface de cuisson, sur le dessus de cet appareil, sans surveillance.

- Le non-respect de cette mise en garde pourrait entraîner un incendie, une explosion ou un risque de brûlure et ainsi causer des dommages matériels, des blessures ou la mort.
- Si l'appareil prend feu, tenez-vous à l'écart et appelez immédiatement votre service des incendies.

**NE TENTEZ JAMAIS D'ÉTEINDRE UN FEU DE GRAISSE OU D'HUILE EN L'ASPERGEANT D'EAU.**

# TABLE DES MATIÈRES

## 6 CONSIGNES DE SÉCURITÉ IMPORTANTES

---

### 6 LISEZ TOUTES LES CONSIGNES AVANT L'UTILISATION

- 6 Messages de sécurité
- 6 Dispositif antibasculement

### 7 AVERTISSEMENTS

- 7 Installation
- 8 Fonctionnement
- 9 Entretien
- 9 Instructions de mise à la terre
- 9 Risque d'incendie et matériaux inflammables

### 10 ATTENTION

- 10 Installation
- 10 Fonctionnement
- 11 Entretien

## 12 APERÇU DU PRODUIT

---

### 12 Caractéristiques du produit

- 12 Extérieur et intérieur
- 12 Caractéristiques du produit
- 13 Accessoires

## 14 INSTALLATION

---

### 14 Avant l'installation

- 14 Outils nécessaires
- 14 Pièces
- 14 Dans le Commonwealth du Massachusetts
- 14 Déballage et déplacement de la cuisinière

### 16 Choix de l'emplacement adéquat

- 16 Dimensions et dégagements
- 17 Ventilation
- 18 Plancher
- 18 Température ambiante

### 18 Nivellement

- 18 Mise à niveau de la cuisinière

### 18 Raccordement du gaz

- 18 Alimentation en gaz adéquate
- 19 Raccordement de la cuisinière à l'alimentation en gaz
- 20 Réglage des volets d'air (pour la

conversion au gaz de pétrole liquéfié)

### 20 Raccordement de l'électricité

- 20 Alimentation
- 20 Mise à la terre

### 21 Brûleurs de surface

- 21 Assemblage des brûleurs de surface
- 21 Vérification de l'allumage des brûleurs de surface
- 22 Ajustement des brûleurs de surface à une flamme faible (mijoter)

### 22 Remplissage arrière en option

- 22 Installation de l'élément de remplissage arrière

### 23 Dispositif antibasculement

- 23 Installation du dispositif antibasculement

### 24 Effectuez un test de fonctionnement

- 24 Vérification de la cuisinière avant son utilisation

### 24 Démontage/assemblage de la poignée de la porte du four

- 24 Avant de retirer/remonter la poignée de la porte du four
- 25 Démontage de la poignée de la porte du four
- 25 Assemblage de la poignée de la porte du four

### 25 Démontage/assemblage du bouton et des bagues du bouton

- 25 Avant de retirer/remonter le bouton et les anneaux du bouton
- 25 Retrait des bagues de bouton
- 26 Assemblage des anneaux des boutons

## 27 FONCTIONNEMENT

---

### 27 Tableau de commande

- 27 Caractéristiques du panneau de commande
- 28 Éclairage des boutons

### 28 Modification des réglages du four

- 28 Horloge
- 29 Lampe du four
- 29 Mise en marche et arrêt de la minuterie
- 29 Wi-Fi
- 30 Réglages (mode horaire, conversion automatique de la convection, Calibrage

de la température du four, voyant d'alarme de préchauffage, volume du signal sonore, degrés Fahrenheit ou Celsius)

- 32 Verrouillage des commandes
- 32 Heure de mise en marche (cuisson minutée différée)
- 33 Temps de cuisson (cuisson minutée)
- 33 Valeurs de réglage minimales et maximales par défaut

### 34 Brûleurs de surface au gaz

- 34 Avant d'utiliser les brûleurs de surface au gaz
- 36 Emplacements des brûleurs
- 36 Utilisation des brûleurs de surface au gaz
- 37 Ajustement de l'intensité de la flamme
- 37 Utilisation des bons accessoires de cuisson
- 38 Utilisation d'un wok
- 38 Utilisation de la grille du wok
- 38 Utilisation des grils de la surface de cuisson
- 39 Utilisation de la plaque chauffante
- 40 En cas de panne de courant

### 40 Four

- 40 Avant d'utiliser le four
- 41 Événement du four
- 41 Utilisation des grilles du four
- 42 InstaView
- 42 Cuisson
- 43 Mode de convection
- 44 Guide de cuisson et de rôtissage recommandés
- 45 Gril
- 47 Guide sur la cuisson au gril recommandée
- 49 Levage du pain
- 49 Warm (garder au chaud)
- 50 Fonction de réchaud
- 50 Air Fry (Friture à l'air)
- 52 Guide sur la friture à l'air
- 53 Cuisson à air sous vide
- 54 Guide du mode de cuisson à air sous vide
- 54 Plats surgelés
- 55 Remote Start (Démarrage à distance)
- 55 Sonde thermique
- 56 Utilisation du mode Sabbath

## 58 FONCTIONS INTELLIGENTES

---

### 58 Application LG ThinQ

- 58 Caractéristiques de l'application LG ThinQ
- 58 Installation de l'application LG ThinQ et connexion d'un appareil LG
- 59 Caractéristiques de l'équipement radio
- 59 Avis d'Industrie Canada
- 59 Renseignements sur l'avis de logiciel libre

### 60 Fonctionnalité Smart Diagnosis<sup>MC</sup>

- 60 Utilisation de l'application LG ThinQ pour diagnostiquer les problèmes
- 60 Utilisation de la fonctionnalité de diagnostic sonore pour diagnostiquer les problèmes

## 61 ENTRETIEN

---

### 61 Nettoyage

- 61 Intérieur
- 61 Extérieur
- 63 Brûleurs de surface au gaz
- 65 Fonction EasyClean (Nettoyage facile)
- 68 Autonettoyage
- 70 Retrait et assemblage des portes amovibles du four
- 72 Retrait et assemblage des tiroirs
- 72 Retrait et assemblage de la garniture d'événement

### 73 Entretien périodique

- 73 Remplacement de la lampe du four

## 74 DÉPANNAGE

---

### 74 FAQ

- 74 Foire aux questions

### 77 Avant d'appeler le réparateur

- 77 Cuisson
- 79 Pièces et caractéristiques
- 81 Bruits
- 82 Wi-Fi

## 83 GARANTIE LIMITÉE

---

### 83 CANADA

- 83 CONDITIONS
- 84 LA PRÉSENTE GARANTIE LIMITÉE NE

COUVRE PAS CE QUI SUIT :

89 PROCÉDURE DE RÈGLEMENT DES  
DIFFÉRENDS :

# CONSIGNES DE SÉCURITÉ IMPORTANTES

## LISEZ TOUTES LES CONSIGNES AVANT L'UTILISATION

Téléchargez ce manuel du propriétaire à l'adresse <http://www.lg.com>.

### Messages de sécurité

**Il est très important d'assurer votre sécurité et celle des autres.**

Nous fournissons de nombreux conseils de sécurité importants dans ce manuel et sur votre appareil. Lisez toujours l'ensemble des messages de sécurité et respectez-les.



Ceci est le symbole d'alerte de sécurité.

Ce symbole vous alerte de dangers potentiels qui peuvent causer la mort ou des blessures. Tous les messages de sécurité seront précédés du symbole d'alerte de sécurité et du terme AVERTISSEMENT ou ATTENTION.

Ces mots signifient :



#### **AVERTISSEMENT**

Vous pouvez être tué ou grièvement blessé si vous ne suivez pas les consignes.



#### **ATTENTION**

Vous pourriez vous blesser ou endommager le produit si vous ne suivez pas les consignes.

Tous les messages de sécurité vous indiqueront quel est le danger potentiel, comment réduire les risques de blessures et ce qui peut se produire en cas de non-respect des consignes.

### Dispositif antibasculement

Pour réduire le risque de basculement, l'appareil doit être fixé par un dispositif antibasculement installé adéquatement. Pour vérifier si le dispositif est installé adéquatement, assurez-vous que le dispositif antibasculement est enclenché, ou agrippez le bord supérieur arrière du dossier de la cuisinière et inclinez-la prudemment vers l'avant. Consultez la section « Installation » pour plus de directives.

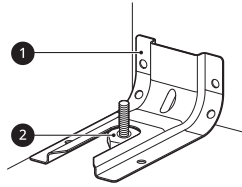
#### **AVERTISSEMENT**

- Une personne, enfant ou adulte, peut faire basculer la cuisinière et subir des blessures mortelles.



- Installer le dispositif antibasculement sur la structure ou sur la cuisinière (ou sur les deux). Vérifier si le dispositif antibasculement est installé et engagé convenablement en suivant le guide du gabarit de l'équerre antibasculement.
- Engager la cuisinière dans le dispositif antibasculement en suivant le guide du gabarit de l'équerre antibasculement. S'assurer que le dispositif antibasculement est engagé de nouveau après un déplacement de la cuisinière en suivant le guide du gabarit de l'équerre antibasculement.
- Engager de nouveau le dispositif antibasculement si la cuisinière est déplacée. Ne pas utiliser la cuisinière lorsque le dispositif antibasculement n'est pas installé et engagé.
- Voir les directives d'installation pour obtenir de plus amples renseignements.
- Toute omission de le faire expose les enfants et les adultes à un risque de décès ou de brûlures graves.
- Ne placez pas de gros objets lourds, comme des dindes entières, sur la porte ouverte du four. La cuisinière pourrait basculer vers l'avant et causer des blessures.

- Ne montez pas sur la porte du four et ne vous y asseyez pas. La cuisinière pourrait basculer et entraîner des blessures liées au déversement de liquides chauds, à la chute d'aliments chauds ou au basculement de la cuisinière elle-même.
- N'enlevez jamais les pieds du four. La cuisinière ne sera plus fixée au support antibasculement si vous enlevez les pieds.



- ① Support antibasculement
- ② Pied de nivellement

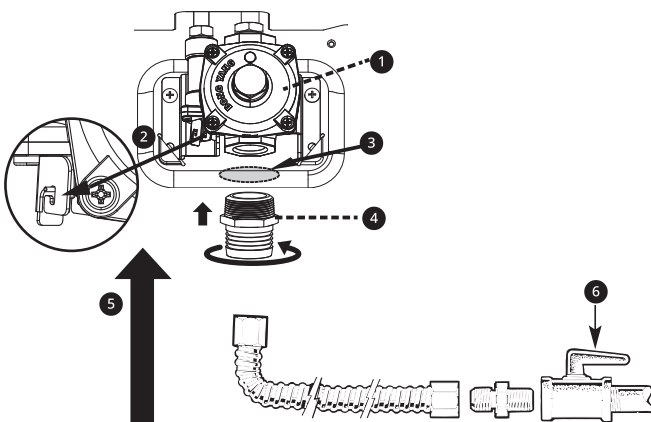
## AVERTISSEMENTS

### ⚠ AVERTISSEMENT

- Pour réduire les risques d'explosion, d'incendie, de mort, de décharge électrique, de blessures ou de brûlure lors de l'utilisation de ce produit, prenez les précautions élémentaires, y compris les suivantes :

## Installation

- N'essayez pas d'ouvrir ou de fermer la porte, ou de faire fonctionner le four tant que la porte n'est pas adéquatement installée.
- Demandez à l'installateur de vous montrer où se trouve la vanne d'arrêt de la conduite de gaz de la cuisinière et comment la fermer au besoin.
- Pour couper l'alimentation en gaz de la cuisinière, fermez la vanne d'alimentation principale en gaz en la tournant dans le sens horaire.



- ① Régulateur de pression
- ② Position d'ouverture (utilisation) du levier
- ③ Retirez l'étiquette
- ④ Adaptateur (1/2 po - 14 NPT)
- ⑤ Alimentation en gaz dans la cuisinière
- ⑥ Vanne d'arrêt de la conduite de gaz de la cuisinière

- Assurez-vous que votre cuisinière est correctement installée et mise à la terre par un installateur qualifié, conformément aux instructions d'installation. Tous les travaux de réparation ou d'entretien doivent être réalisés exclusivement par des installateurs de cuisinières au gaz ou des techniciens qualifiés.
- Assurez-vous que la cuisinière a été réglée correctement par un technicien ou un installateur qualifié selon le type de gaz (gaz naturel ou gaz de pétrole liquéfié) qui sera utilisé. Votre cuisinière peut être convertie pour une utilisation avec l'un des deux types de gaz. Reportez-vous aux instructions d'installation.
- Ces réglages doivent être effectués par un technicien qualifié, conformément aux instructions du fabricant et à l'ensemble des codes et des prescriptions de l'autorité compétente. Le non-respect de ces

## 8 CONSIGNES DE SÉCURITÉ IMPORTANTES

---

consignes peut causer des blessures corporelles graves ou des dommages matériels. L'entreprise de services qualifiée qui effectue ces réglages assume l'entière responsabilité de la conversion.

- Débranchez l'alimentation électrique avant d'entretenir l'appareil.
- Ce produit ne doit pas être installé sous des systèmes de ventilation à hotte qui soufflent l'air vers le bas.
  - Cela peut entraîner des problèmes d'allumage et de combustion des brûleurs à gaz, ce qui pourrait causer des blessures et nuire aux performances de cuisson de l'unité.
- Pour éviter une mauvaise circulation de l'air, placez la cuisinière hors de la zone de circulation de la cuisine et des emplacements exposés aux courants d'air.

### Fonctionnement



#### AVERTISSEMENT

Ne JAMAIS recouvrir une fente, un trou ou une conduite dans le fond du four ni recouvrir entièrement une grille d'un matériau comme du papier d'aluminium. Un tel revêtement bloque la circulation d'air dans le four, ce qui peut entraîner un empoisonnement au monoxyde de carbone. De plus, le papier d'aluminium peut emprisonner la chaleur, ce qui risque de provoquer un incendie.



#### AVERTISSEMENT

Ne JAMAIS utiliser cet appareil électroménager en guise de chauffefer. Le fait de chauffer une pièce ainsi peut entraîner un empoisonnement au monoxyde de carbone ou une surchauffe du four.

- Les appareils fonctionnant au gaz peuvent occasionner une exposition mineure à quatre substances potentiellement dangereuses, à savoir le benzène, le monoxyde de carbone, le formaldéhyde et la suie, des substances issues principalement de la combustion incomplète du gaz naturel ou des gaz de pétrole liquéfiés. Si les brûleurs sont réglés correctement (présence d'une flamme bleue et non jaune), le risque de combustion incomplète est grandement diminué.
  - Il est possible de limiter l'exposition à ces substances en ouvrant les fenêtres ou en utilisant un ventilateur ou une hotte.
- Laissez les grilles du brûleur et les autres surfaces refroidir avant de les toucher.
- Ne bloquez jamais les événements (fentes d'aération) de la cuisinière. Ils permettent une circulation d'air dans les deux sens, qui est nécessaire au bon fonctionnement de la cuisinière et pour une combustion adéquate.
  - Les fentes d'aération se trouvent à l'arrière de la surface de cuisson, en haut et en bas de la porte du four, ainsi qu'au bas de la cuisinière.
- N'obstruez jamais le flux d'air de combustion et de ventilation en bloquant les fentes de ventilation ou les entrées d'air du four. Cela pourrait empêcher l'air de circuler jusqu'au brûleur, ce qui peut entraîner un empoisonnement au monoxyde de carbone.
- Le fait de poser les pieds, de s'appuyer ou de s'asseoir sur les portes ou les tiroirs de cette cuisinière pourrait l'endommager et causer des blessures graves. Ne permettez pas aux enfants de grimper sur la cuisinière ou de jouer à proximité. Le poids d'un enfant qui grimpe sur une porte ouverte peut faire basculer la cuisinière, ce qui pourrait causer des brûlures graves ou d'autres blessures.
- Ne placez jamais vos doigts entre la charnière de la porte et le cadre avant du four. Les bras de charnière sont montés sur ressort. Si la porte est accrochée par accident, la charnière claquera contre le cadre du four et vous blessera les doigts.
- Ne laissez pas les enfants seuls ou sans surveillance lorsqu'une cuisinière est chaude ou lorsqu'elle est en marche. Ils pourraient se brûler gravement.
- Ne laissez personne grimper, se tenir debout ou s'accrocher à la porte du four, au tiroir chauffant ou à la surface de cuisson. Cela pourrait endommager la cuisinière ou la faire basculer, ce qui pourrait causer des blessures graves.
- Ne vous mettez pas debout et ne mettez pas de poids excessif sur la porte du four ouverte. Cela pourrait faire basculer la cuisinière, endommager la porte ou blesser l'utilisateur.

- Pour éviter tout risque d'incendie ou de décharge électrique, n'utilisez pas de fiche d'adaptation ou de rallonge, et n'enlevez pas la broche de mise à la terre du cordon d'alimentation électrique. Si vous le faites, cela expose les enfants et les adultes à un risque de décès ou de brûlures graves.
- Assurez-vous d'enlever de la cuisinière tous les matériaux d'emballage avant de la faire fonctionner afin d'éviter tout dommage causé par le feu ou la fumée, advenant le cas où les matériaux d'emballage s'enflammeraient.
- Lorsque vous ouvrez la porte et que le four est chaud, éloignez-vous de la cuisinière. L'air chaud et la vapeur qui s'échappent peuvent causer des brûlures aux mains, au visage et aux yeux.
- Ne faites pas chauffer les aliments dans des récipients scellés. La pression à l'intérieur du récipient pourrait augmenter et le faire éclater, ce qui pourrait causer des blessures.
- Ne recouvrez pas les parois ou le fond du four de papier d'aluminium et ne les laissez pas entrer directement en contact avec les éléments chauffants dans le four. Cela pourrait créer un risque d'incendie ou endommager la cuisinière.
- Lors du fonctionnement du four, la surface supérieure de la cavité du tiroir peut devenir chaude et causer des brûlures. Ne laissez jamais les enfants sans supervision près du four ou de la surface de cuisson.
- Ne mettez pas vos mains dans le tiroir lorsque le four fonctionne.

## Entretien

- Les grosses rayures ou les chocs répétés sur les portes de verre peuvent casser le verre.
- Les objets pouvant intéresser les enfants ne doivent pas être rangés dans des armoires situées au-dessus de la cuisinière ou de son dossier.
  - En montant sur la cuisinière pour aller chercher un objet, les enfants pourraient subir de graves blessures.
- N'essayez pas de réparer ou de remplacer une pièce de votre cuisinière, à moins que ce manuel d'utilisation ne le recommande explicitement. Tous les autres besoins liés à la réparation doivent être confiés à un technicien qualifié.

## Instructions de mise à la terre

- Branchez votre cuisinière uniquement sur une prise de courant de 120 volts avec mise à la terre. N'enlevez pas la broche de mise à la terre de la fiche. En cas de doute sur la mise à la terre adéquate du système électrique de votre domicile, vous êtes personnellement responsable de faire remplacer une prise non mise à la terre par une prise à trois broches correctement mise à la terre, conformément au Code national de l'électricité. N'utilisez pas de rallonge avec cette cuisinière.

## Risque d'incendie et matériaux inflammables

- Ne portez jamais de vêtements amples ou à ornements lorsque vous utilisez l'appareil. Soyez prudent lorsque vous fouillez dans des armoires situées au-dessus de la cuisinière. Les matériaux inflammables peuvent prendre feu s'ils entrent en contact avec une flamme ou les surfaces chaudes du four, ce qui pourrait causer de graves brûlures.
- Ne laissez pas et n'utilisez pas de matériaux combustibles tels que de l'essence ou d'autres gaz et liquides inflammables à proximité de cet appareil ou de tout autre appareil.
- Ne laissez pas de matériaux inflammables dans le four ou près de la surface de cuisson.
- Ne laissez pas de graisse de cuisson ou d'autres matières inflammables dans la cuisinière ou à proximité.
- N'utilisez pas d'eau pour éteindre les feux de graisse. Ne touchez jamais à une casserole ou une poêle ayant pris feu. Éteignez les commandes du four. Étouffez le feu d'une casserole ou d'une poêle enflammée se trouvant sur un brûleur de surface en couvrant complètement la casserole ou la poêle.

avec un couvercle bien ajusté, une plaque à biscuits ou un plateau plat. Utilisez un extincteur à poudre polyvalente ou un extincteur à mousse.

- Un feu de graisse peut être éteint en le recouvrant de bicarbonate de soude ou, le cas échéant, en utilisant un extincteur à poudre polyvalente ou un extincteur à mousse.
- Une flamme jaillissant du four ou du tiroir peut être complètement étouffée en fermant la porte du four ou du tiroir et en éteignant la commande ou en utilisant un extincteur à poudre polyvalente ou un extincteur à mousse.
- Le test d'étanchéité de l'appareil doit être effectué conformément aux directives du fabricant.
- Des fuites de gaz peuvent se produire dans le système et poser un grave danger. Une fuite de gaz peut ne pas être détectée à l'odeur. Les fournisseurs de gaz recommandent d'acheter et d'installer un détecteur de gaz approuvé par l'UL. L'installation et l'utilisation doivent être conformes aux directives du fabricant.
- Lorsque vous utilisez une lèchefrite, assurez-vous de l'installer au bon endroit afin de réduire les risques qu'un feu de graisse se déclare.
- Il faut toujours enlever la lèchefrite de la cuisinière lorsque la cuisson est terminée. Les taches de graisse laissées dans la lèchefrite peuvent prendre feu si vous la remettez au four sans l'avoir d'abord nettoyée.
- Si un feu de graisse se déclare dans la lèchefrite, éteignez la fonction de cuisson utilisée et gardez la porte du four fermée pour contenir le feu jusqu'à ce qu'il s'éteigne.
- Si la viande est trop proche de la flamme pendant la cuisson, le gras peut s'enflammer. Enlevez l'excès de gras de la viande pour éviter les grosses flambées.

## ATTENTION

### ATTENTION

- Pour réduire les risques de blessures mineures, de pannes ou de dommages causés au produit ou à la propriété lors de l'utilisation de ce produit, prenez les précautions élémentaires, y compris les suivantes :
- 

## Installation

- Après une utilisation prolongée de la cuisinière, le plancher peut devenir très chaud. Plusieurs revêtements de plancher n'y résistent pas. N'installez jamais la cuisinière sur du carrelage en vinyle ou du linoléum qui pourraient être abîmés par ce type d'utilisation. De plus, ne l'installez jamais directement sur un tapis intérieur de cuisine.

## Fonctionnement

- N'utilisez pas le four pour ranger des aliments ou des accessoires de cuisson. Les objets rangés dans le four peuvent prendre feu.
- Pour éviter d'endommager la porte du four, n'essayez pas d'ouvrir la porte lorsque l'icône de verrouillage est affichée (sur certains modèles).
- N'utilisez pas la fonction de cuisson différée pour faire cuire les aliments très périssables comme des produits laitiers, du porc, de la volaille ou des fruits de mer.
- Ne laissez pas la graisse s'accumuler dans le four.
- Installez les grilles du four à la position souhaitée pendant que le four est froid.
- Pour éviter de vous brûler au moment de retirer les plats du four, faites glisser la grille vers l'extérieur jusqu'à la butée, puis prenez le plat. Cela vous permet également d'éviter de vous brûler en touchant les surfaces chaudes de la porte ou des parois du four.
- Portez toujours des gants de cuisine lors que vous manipulez une grille chaude.
- Lorsque vous utilisez des sacs de cuisson dans le four, suivez les instructions du fabricant.
- N'utilisez que des accessoires de cuisson en verre recommandés pour les fours au gaz.

- Pour plus de sécurité et de meilleures performances de cuisson, laissez toujours la porte du four fermée pendant la cuisson ou le grillage. Faire cuire ou griller des aliments alors que la porte est ouverte peut endommager les boutons ou les vannes. Ne laissez pas la porte du four ouverte pendant la cuisson des aliments ou lorsque le four refroidit.

## Entretien

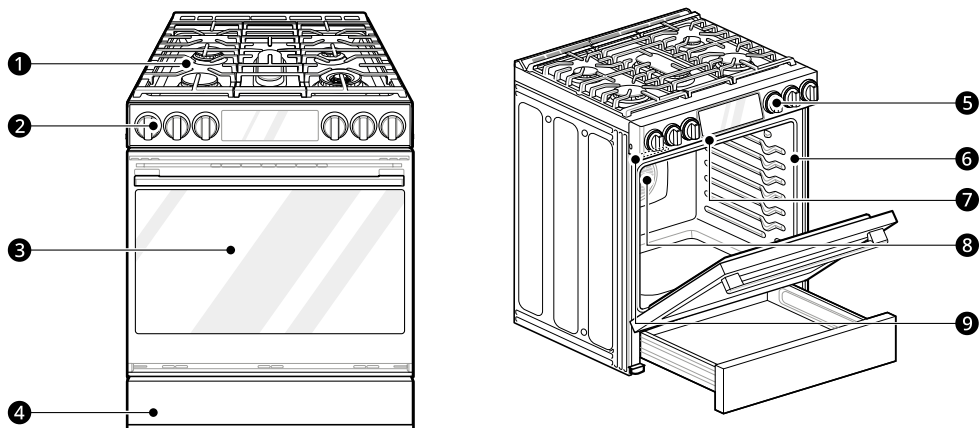
- N'utilisez pas de nettoyeurs commerciaux sur la finition du four ou toute autre partie du four. Ces produits endommageront la finition.
- Nettoyez l'appareil après chaque utilisation pour prévenir l'apparition de taches ou de décoloration.
- Portez des gants lorsque vous nettoyez la cuisinière afin d'éviter de vous blesser ou de vous brûler.
- Pendant le cycle d'autonettoyage, nettoyez uniquement les parties citées dans le présent manuel. Avant l'autonettoyage du four, retirez du four la lèchefrite, toutes les grilles du four, la sonde thermique et tout autre ustensile ou aliment.

**GARDEZ CES CONSIGNES**

# APERÇU DU PRODUIT

## Caractéristiques du produit

### Extérieur et intérieur



- ❶ Surface de cuisson
- ❷ Boutons de la surface de cuisson
- ❸ Porte du four
- ❹ Tiroir de rangement
- ❺ Bouton de mode du four
- ❻ Joint
- ❼ Brûleur de grill
- ❽ Brûleur de convection
- ❾ Plaque du modèle et du numéro de série

### Caractéristiques du produit

L'aspect et les caractéristiques énumérés dans le présent manuel peuvent varier en raison des constantes améliorations apportées au produit.

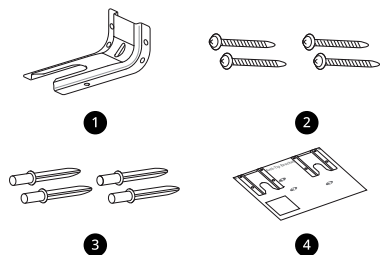
Modèles de cuisinière et de fours	LSGS6338N
Description	Cuisinière au gaz encastrable avec four
Alimentation	0,5 kW 120 VCA
Dimensions extérieures	29 7/8 po (L) x 37 1/4 po (H) x 26 7/8 po (P) (profondeur avec la porte fermée) 75,8 cm (L) x 94,6 cm (H) x 68,3 cm (P) (profondeur avec la porte fermée)
Hauteur jusqu'à la surface de cuisson	37 1/8 po (94,3 cm)
Poids net	162,3 lb (73,6 kg)

<b>Modèles de cuisinière et de fours</b>	<b>LSGS6338N</b>
Capacité totale	6,3 pieds cubes

## Accessoires

### Accessoires inclus

#### Trousse antibasculement



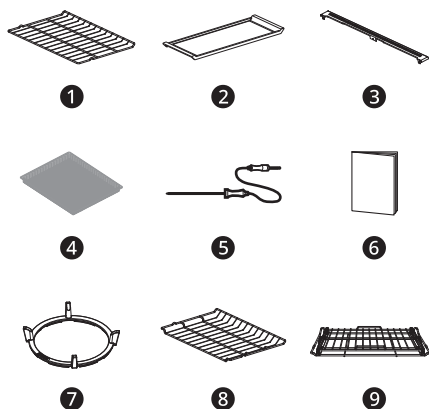
- ❶ Support antibasculement (1 ch.)
- ❷ Vis (4 ch.)
- ❸ Ancrages (4 ch.)
- ❹ Gabarit (1 ch.)

#### Ensemble de conversion pour buse pour gaz de pétrole liquéfié



- ❶ Buses de surface de cuisson (6 ch.)
- ❷ Buses de four (2 ch.)
- ❸ Guide d'installation (1 ch.)

#### Autres accessoires



- ❶ Grille robuste (1 ch.)
- ❷ Plaque chauffante (1 ch.)
- ❸ Élément de remplissage arrière (1 ch.)
- ❹ Plateau de la friteuse à air chaud (1 ch.)
- ❺ Sonde thermique (1 ch.)
- ❻ Manuel d'utilisation (1 ch.)
- ❼ Grille pour wok (1 ch.)
- ❽ Grille de décalage (1 ch.)
- ❾ Grille coulissante (1 ch.)

#### Accessoires en option (vendus séparément)



- ❶ Grille
- ❷ Lèche-frite

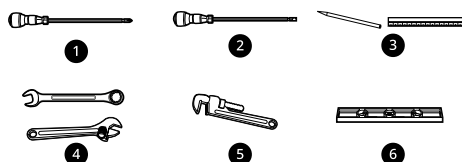
#### REMARQUE

- S'il vous manque des accessoires, joignez le service à la clientèle de LG au 1 800 243-0000 (États-Unis) ou au 1 888 542-2623 (Canada).
- Pour votre sécurité et pour prolonger la durée de vie du produit, utilisez exclusivement des accessoires autorisés.
- Le fabricant décline toute responsabilité en cas de dysfonctionnement du produit ou d'accidents causés par l'utilisation de pièces non autorisées.
- Les illustrations contenues dans ce manuel peuvent être différentes des composants et accessoires réels, et ceux-ci peuvent être modifiés sans préavis par le fabricant dans le but d'améliorer le produit.

# INSTALLATION

## Avant l'installation

### Outils nécessaires



- ❶ Tournevis cruciforme
- ❷ Tournevis plat
- ❸ Crayon et règle
- ❹ Clé mixte ou clé à molette
- ❺ Serre-tube (2) (un pour le support)
- ❻ Niveau

### Pièces

#### Matériel dont vous pourriez avoir besoin

- Vanne d'arrêt de la conduite de gaz
- Scellant de joint de conduite résistant à l'action du gaz naturel et des gaz de pétrole liquéfiés
- Connecteur de métal flexible pour appareils électroménagers (3/4 po ou NPT de 1/2 po x diamètre intérieur de 1/2 po)
  - N'utilisez jamais un vieux connecteur lorsque vous installez une nouvelle cuisinière.
- Raccord conique pour raccordement à la conduite d'alimentation en gaz (3/4 po ou NPT de 1/2 po x diamètre intérieur de 1/2 po)
- Raccord conique pour raccordement au régulateur de pression de la cuisinière (NPT de 1/2 po x diamètre intérieur de 1/2 po)
- Détecteur de fuite liquide ou eau savonneuse
- Tirefond ou ancrages pour la maçonnerie d'un diamètre extérieur de 1/2 po (pour planchers de béton seulement)

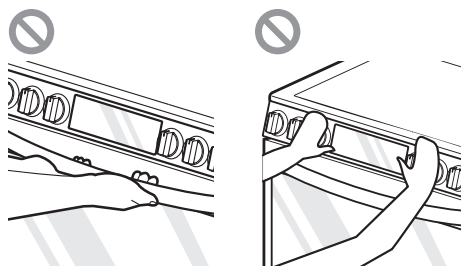
### Dans le Commonwealth du Massachusetts

- Ce produit doit être installé par un plombier ou un monteur d'installations au gaz autorisé.
- Les robinets d'arrêt à bille pour la conduite de gaz doivent être munis d'une poignée en forme de T.
- Le connecteur de gaz flexible ne doit pas mesurer plus de 3 pi de longueur.

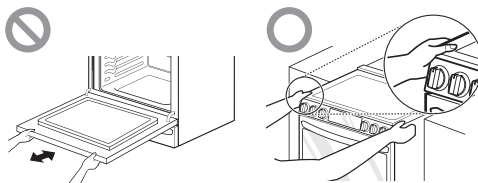
### Déballage et déplacement de la cuisinière

#### ⚠ AVERTISSEMENT

- Au moins deux personnes sont nécessaires pour déplacer et installer la cuisinière. (Risque de poids excessif.) Le non-respect de cette consigne pourrait entraîner des blessures, notamment au dos.
- Ne pas utiliser la poignée de porte ou les pommeaux pour pousser ou tirer la cuisinière pendant l'installation ou lors de son déplacement pour le nettoyage ou l'entretien. Cela risque d'endommager gravement la cuisinière.



- Ne poussez pas ou ne tirez pas la cuisinière par la porte du four lorsque celle-ci est ouverte ou uniquement par la surface de cuisson. Cela peut gravement endommager la cuisinière.



- Ne soulevez pas la cuisinière par la surface de cuisson ou poignée de porte. Cela pourrait

l'endommager et causer un dysfonctionnement de la cuisinière.

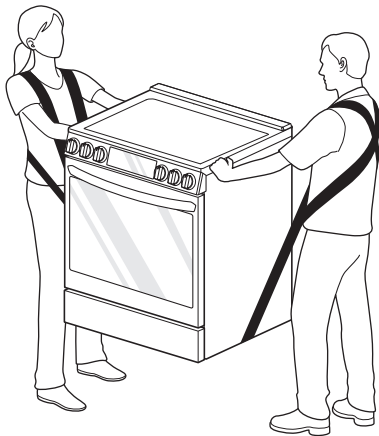


- Afin de réduire les risques de brûlures, ne déplacez jamais cet appareil lorsqu'il est chaud.

nettoyants abrasifs pour enlever du ruban adhésif ou de la colle. Ces produits peuvent endommager la surface de votre cuisinière.

## REMARQUE

- L'image peut différer du modèle réel.
- Votre cuisinière est lourde et peut être installée sur des revêtements de sol souples, tels que du vinyle rembourré ou du tapis. Soyez prudent lorsque vous déplacez la cuisinière sur ce type de sol. Pour ne pas endommager le sol, utilisez une courroie pour déplacer la cuisinière. Pour éviter d'endommager le revêtement de sol, vous pouvez aussi faire glisser la cuisinière sur du carton ou du contreplaqué.



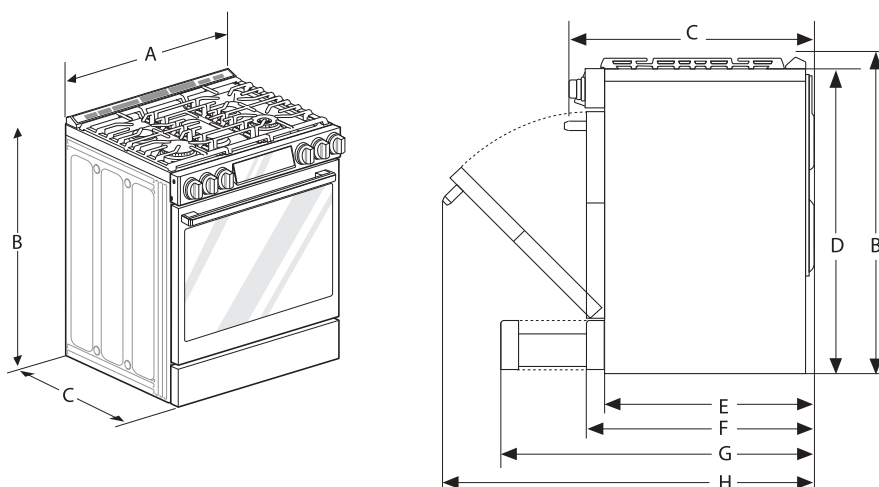
- Retirez le matériel d'emballage, le ruban adhésif et les étiquettes temporaires de votre cuisinière avant l'utilisation. N'enlevez pas les étiquettes d'avertissement, l'étiquette du numéro de modèle et de série ou la fiche technique qui se trouve à l'arrière de la cuisinière.
- Pour supprimer des résidus de ruban adhésif ou de colle, frottez vigoureusement la surface avec le pouce. Les résidus de ruban adhésif ou de colle peuvent également être enlevés en frottant une petite quantité de savon à vaisselle liquide sur l'adhésif avec les doigts. Essuyez avec de l'eau chaude, puis séchez.
- N'utilisez pas d'instruments tranchants, d'alcool à friction, de liquides inflammables ou de

## Choix de l'emplacement adéquat

### Dimensions et dégagements

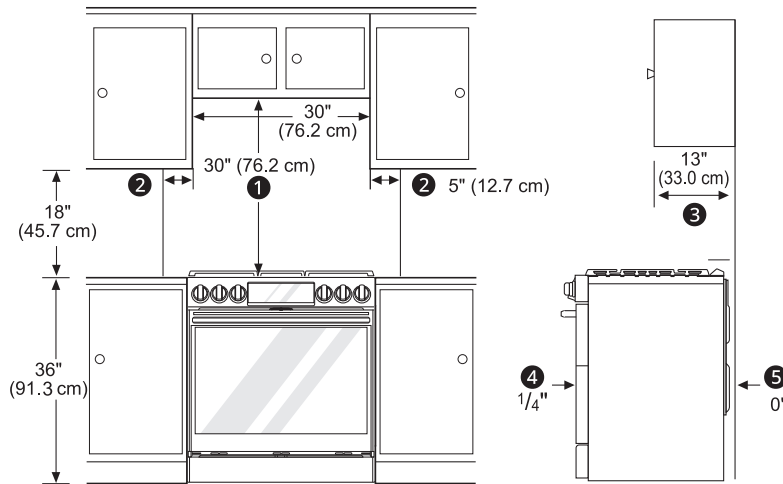
- Assurez-vous de garder un dégagement suffisant entre la cuisinière et les surfaces combustibles adjacentes.
- Ces dimensions doivent être respectées afin d'utiliser votre cuisinière de façon sécuritaire.
- L'emplacement de la prise électrique et de l'ouverture de la conduite (voir la section « Emplacement de la conduite de gaz et de la prise électrique ») peut être changé pour répondre aux besoins particuliers.
- Il est possible d'installer la cuisinière contre le mur du fond avec un dégagement de 0 po (accotée).

### Dimensions



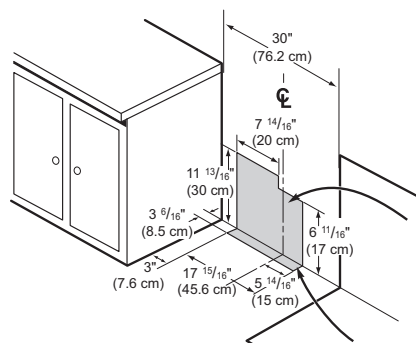
-	Dimensions	LSGS6338N
A	Largeur	29 7/8 po (758,8 mm)
B	Hauteur	37 1/4 po (946 mm)
C	Profondeur (incluant la poignée de porte)	29 3/8 po (745,2 mm)
D	Hauteur (excluant l'évent de ventilation)	36 po (913,0 mm)
E	Profondeur (comprend uniquement le corps du produit encastré; exclut la porte, le tiroir et la poignée)	24 3/4 po (629,4 mm)
F	Profondeur (excluant la poignée de porte)	26 7/8 po (683 mm)
G	Profondeur lorsque le tiroir est complètement ouvert	36 1/16 po (916,2 mm)
H	Profondeur lorsque la porte est complètement ouverte	48 5/8 po (1 235,9 mm)

## Dégagement



- ❶ Minimum
- ❷ Dégagement minimal au mur de gauche et au mur de droite
- ❸ Profondeur maximale pour les armoires situées au-dessus des comptoirs
- ❹ Partie avant du panneau latéral de la cuisinière devant l'armoire
- ❺ Vers les armoires sous la surface de cuisson et à l'arrière de la cuisinière

## Emplacement de la conduite de gaz et de la prise électrique



## Ventilation

- Ne placez pas votre cuisinière dans un endroit où elle pourrait être exposée à de forts courants d'air. Toute ouverture dans le plancher ou le mur derrière la cuisinière doit être scellée. Assurez-vous que les ouvertures autour de la base de la cuisinière qui servent à fournir de l'air frais pour la combustion et la ventilation ne sont pas bloquées par un tapis ou des boiseries.
- Cet appareil ne doit pas être installé avec un système de ventilation qui dirige l'air vers le bas de la cuisinière. Ce type de système de ventilation peut causer des problèmes d'allumage et de combustion de l'appareil de cuisson au gaz, ce qui pourrait causer des blessures ou un fonctionnement non désiré.

## Plancher

- Votre cuisinière, comme beaucoup d'autres unités domestiques, est lourde et peut avoir été installée sur des revêtements de sol souples tels que du vinyle coussiné ou du tapis. Déplacez la cuisinière avec prudence sur ce type de revêtement.
- Lorsque le revêtement de plancher se termine devant la cuisinière, l'espace sur lequel la cuisinière sera installée doit être surélevé avec du contreplaqué afin que l'appareil soit à la même hauteur que le revêtement ou plus haut. Cela permettra à la cuisinière d'être déplacée aux fins de nettoyage et d'entretien, en plus d'assurer une bonne circulation d'air.
- Assurez-vous que le revêtement de sol peut supporter des températures d'au moins 167 °F (75 °C). Consultez les consignes de sécurité pour l'installation incluses dans ce manuel.

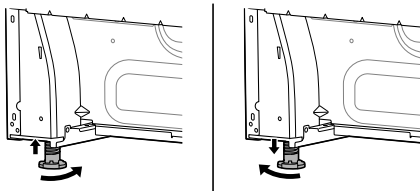
## Température ambiante

- Assurez-vous que les revêtements muraux situés autour de la cuisinière peuvent résister à une chaleur pouvant monter jusqu'à 194 °F (90 °C). Consultez les consignes de sécurité pour l'installation incluses dans ce manuel.

## Nivellement

### Mise à niveau de la cuisinière

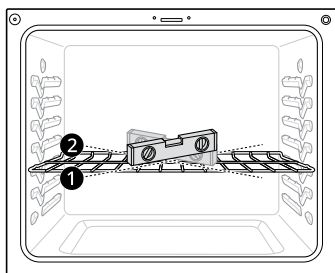
Mettez à niveau la cuisinière en ajustant la hauteur des pieds à l'aide d'une clé. Dévissez légèrement les pieds pour faciliter l'insertion du pied arrière dans le support antibasculement.



- 2 Si le niveau n'indique pas que la cuisinière est de niveau, ajustez les pieds à l'aide d'une clé.

### Vérification des ajustements

- 1 Placez le niveau en diagonale sur la grille du four, puis vérifiez la mise à niveau dans chaque direction.
  - Faites la première vérification ①. Vérifiez ensuite ②.



## Raccordement du gaz

### Alimentation en gaz adéquate

- Votre cuisinière est conçue pour fonctionner à une pression de 5 po de colonne d'eau pour le gaz naturel ou de 10 po de colonne d'eau pour le gaz de pétrole liquéfié.
- Assurez-vous d'alimenter votre cuisinière avec le type de gaz pour lequel elle est configurée.
- Cette cuisinière peut être convertie pour une utilisation avec du gaz naturel ou du gaz de pétrole liquéfié. Lorsque cette cuisinière est utilisée avec du gaz de pétrole liquéfié, la conversion doit être effectuée par un installateur d'appareil au gaz de pétrole liquéfié qualifié avant d'essayer de mettre en marche la cuisinière.
- Pour assurer le bon fonctionnement de la cuisinière, la pression du gaz naturel acheminé au régulateur doit se situer entre 5 et 13 pouces de colonne d'eau.
- Pour le gaz de pétrole liquéfié, la pression acheminée au régulateur doit se situer entre 10 et 13 pouces de colonne d'eau. Lors de la vérification du bon fonctionnement du régulateur, la pression d'entrée doit être supérieure d'au moins 1 po à la pression de service (collecteur), comme indiqué ci-dessus.
- Peu importe le type de gaz utilisé, le régulateur de pression situé à l'entrée de la cuisinière doit rester dans la conduite d'alimentation.

- Le connecteur de métal flexible pour appareils électroménagers utilisé pour raccorder la cuisinière à la conduite d'alimentation en gaz doit avoir un diamètre intérieur de 5/8 po et une longueur maximale de 5 pieds. Au Canada, les connecteurs flexibles doivent être des connecteurs métalliques à simple paroi d'une longueur de moins de 6 pieds.

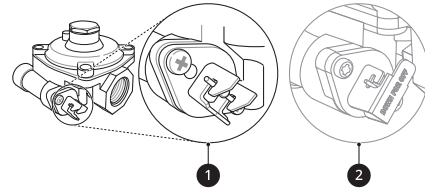
## Raccordement de la cuisinière à l'alimentation en gaz

### ⚠ AVERTISSEMENT

- Assurez-vous d'isoler la cuisinière du système d'alimentation en gaz en fermant sa vanne d'arrêt pendant tout essai de pression de l'alimentation en gaz à des pressions d'essai égales ou inférieures à 1/2 psi (3,5 kPa).
  - L'appareil et sa vanne d'arrêt doivent être déconnectés du système d'alimentation en gaz pendant tout essai de pression de ce système à des pressions d'essai supérieures à 1/2 psi (3,5 kPa).
- 
- Fermez la vanne d'alimentation en gaz de la cuisinière avant de la déplacer et laissez la vanne fermée jusqu'à ce que le nouveau raccordement soit terminé.
  - Puisque des conduites rigides restreignent le déplacement de la cuisinière, un connecteur d'appareil métallique flexible certifié par la CSA à l'échelle internationale est recommandé, sauf si les codes locaux requièrent un branchement à l'aide de conduites rigides.
  - Une vanne manuelle doit être installée à un endroit accessible de la conduite de gaz à l'extérieur de l'appareil afin de pouvoir allumer ou couper son alimentation en gaz.
  - Ne réutilisez jamais un vieux connecteur lorsque vous installez une nouvelle cuisinière.
  - Pour éviter les fuites de gaz, utilisez un scellant de joint de conduite certifié sur tous les filetages extérieurs.

- 1 Installez un adaptateur mâle de 1/2 po ou de 3/4 po sur le filetage intérieur NPT de la vanne d'arrêt manuelle, en prenant soin d'appuyer sur la vanne d'arrêt pour l'empêcher de tourner.

- 2 Installez un adaptateur mâle de 1/2 po sur le filetage intérieur NPT de 1/2 po à l'entrée du régulateur de pression. Utilisez une contreclé sur le raccord du régulateur de pression pour éviter tout dommage.
  - Assurez-vous que la vanne du régulateur de pression de gaz est en position ouverte.



- 1 Levier en position ouverte
- 2 Levier en position fermée

### REMARQUE

- Au moment de l'expédition, la vanne du régulateur de pression est en position ouverte. Si la cuisinière ne fonctionne pas correctement après son installation, assurez-vous que la vanne du régulateur est toujours ouverte.

- 3 Branchez un connecteur d'appareil métallique flexible sur l'adaptateur de la cuisinière. Positionnez la cuisinière de manière à permettre le raccordement à la vanne d'arrêt.
- 4 Lorsque tous les branchements ont été effectués, assurez-vous que toutes les commandes de la cuisinière sont en position OFF et que la vanne du régulateur de pression est ouverte avant d'ouvrir la vanne d'alimentation principale en gaz.
  - Des fuites de gaz peuvent se produire dans votre système et être dangereuses. Une fuite de gaz peut ne pas être détectée à l'odeur.
- 5 Vérifiez tous les joints et les raccords des conduites de gaz pour y détecter des fuites à l'aide d'un liquide de détection de fuite non corrosif, puis essuyez-le.
  - Les fournisseurs de gaz recommandent d'acheter et d'installer un détecteur de gaz approuvé par l'UL. L'installation et l'utilisation doivent être conformes aux directives d'installation.

**⚠ AVERTISSEMENT**

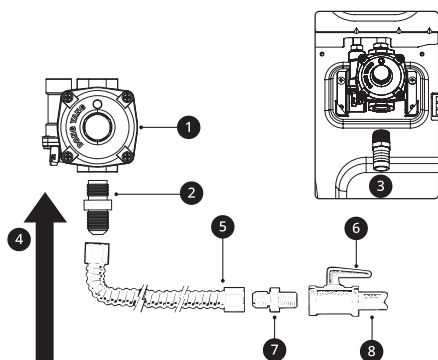
- N'utilisez pas de flamme pour vérifier s'il y a des fuites de gaz.

**REMARQUE**

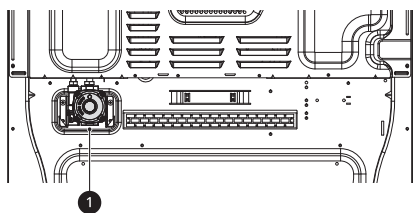
- L'installation doit être conforme aux codes locaux ou, en l'absence de codes locaux, à la norme ANSI Z223.1/NFPA 54 du National Fuel Gas Code ou, au Canada, au Code d'installation du gaz naturel et du propane, CSA B149.1.

**Mise en place du raccord flexible**

Demandez à l'installateur de vous montrer où se trouve la vanne d'arrêt de la conduite de gaz de la cuisinière et comment la fermer au besoin.



- 1 Régulateur de pression
- 2 Adaptateur de 1/2 po
- 3 Adaptateur de 1/2 po
- 4 Alimentation en gaz dans la cuisinière
- 5 Raccord flexible (maximum de 6 pi)
- 6 Vanne d'arrêt de la conduite de gaz
- 7 Adaptateur de 1/2 po
- 8 Conduite de gaz de 1/2 po ou 3/4 po

**Position du régulateur de pression****1 Régulateur de pression****Réglage des volets d'air (pour la conversion au gaz de pétrole liquéfié)**

La cuisinière est configurée en usine avec les volets d'air réglés pour une circulation d'air adéquate pour le gaz naturel. En cas de conversion de la cuisinière à l'alimentation en gaz de pétrole liquéfié, suivez les instructions fournies dans la trousse de conversion pour régler adéquatement les volets d'air. La conversion à l'alimentation en gaz de pétrole liquéfié doit être effectuée par un technicien qualifié.

**Raccordement de l'électricité****Alimentation**

Circuit dédié de 120 volts, 60 Hz, correctement mis à la terre et protégé par un disjoncteur de 15 ou 20 ampères, ou un fusible à fusion lente.

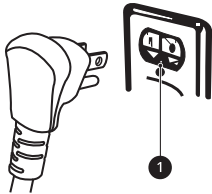
Si une source électrique externe est utilisée, l'appareil, une fois installé, doit être mis à la terre conformément aux codes locaux ou, en l'absence de codes locaux, au Code national de l'électricité, NFPA70, ou au Code canadien de l'électricité, CSA C22.1-02.

**Mise à la terre****⚠ AVERTISSEMENT**

- Pour assurer votre sécurité, cet appareil doit être adéquatement mis à la terre.
- Cet appareil est équipé d'une fiche de mise à la terre à trois broches pour vous protéger contre les risques d'électrocution et doit être branché directement dans une prise de courant correctement mise à la terre.
- Ne pas couper ou retirer la broche de mise à la terre de cette fiche.
- Le client doit faire vérifier la prise murale et le circuit par un électricien qualifié afin de s'assurer que la prise murale est correctement mise à la terre.
- Le cordon d'alimentation de cet appareil est muni d'une fiche à trois broches (mise à la terre) qui va dans une prise à trois trous (mise à la terre) standard, afin de minimiser la possibilité

de décharge électrique provenant de cet appareil.

- Si vous disposez d'une prise murale standard à deux broches, vous êtes personnellement responsable de la faire remplacer par une prise murale à trois broches correctement mise à la terre.
- Avant de faire fonctionner l'appareil, vérifiez qu'il est correctement mis à la terre ❶.



- N'utilisez pas de fiche d'adaptateur. Le débranchement du cordon d'alimentation exerce une pression excessive sur l'adaptateur, ce qui pourrait causer la défaillance éventuelle de la borne de mise à la terre de l'adaptateur.

## Brûleurs de surface

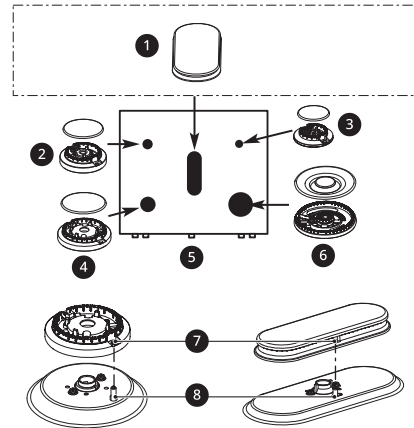
### Assemblage des brûleurs de surface

#### ⚠ ATTENTION

- Ne faites pas fonctionner les brûleurs si les pièces ne sont pas toutes assemblées.

- 1 Placez les capuchons des brûleurs et les têtes sur la surface de cuisson.
  - Il y a un capuchon et une tête de brûleur de petite, de moyenne, de grande et de très grande taille, ainsi qu'une tête de brûleur de forme ovale (centre).
- 2 Assurez-vous que les capuchons et les têtes de brûleur soient installés aux bons endroits.

- 3 Assurez-vous que l'ouverture de la tête du brûleur se trouve bien au-dessus de l'électrode.



- ❶ Assemblage de la tête et du capuchon du brûleur central (ovale)
- ❷ Tête et capuchon de brûleur de taille moyenne
- ❸ Tête et capuchon de brûleur de petite taille
- ❹ Tête et capuchon de brûleur de grande taille
- ❺ Avant de la cuisinière
- ❻ Tête et capuchon de brûleur double
- ❼ Trou
- ❽ Électrode

### Vérification de l'allumage des brûleurs de surface

#### Allumage électrique

Sélectionnez un bouton de brûleur de surface, puis enfoncez-le et tournez-le simultanément à la position **Lite**. Vous entendrez un clic indiquant que le module d'allumage fonctionne bien.

Une fois l'air purgé des conduites d'alimentation, le brûleur devrait s'allumer dans les quatre secondes. Une fois le brûleur allumé, tournez le bouton pour le régler hors de la position **Lite**. Essayez chaque brûleur successivement jusqu'à ce que chacun d'entre eux ait été vérifié.

#### Qualité des flammes

Vous devez confirmer visuellement la qualité de la combustion des flammes du brûleur.

### Flammes jaunes

Appeler un réparateur.



### Pointes jaunes sur les cônes externes

Ceci est normal pour le gaz de pétrole liquéfié.



### Flammes bleu pâle

Ceci est normal pour le gaz naturel.

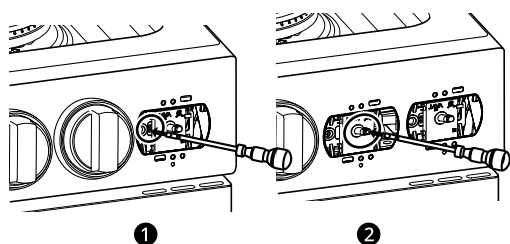


#### REMARQUE

- Dans le cas du gaz de pétrole liquéfié, des pointes jaunes sur les cônes externes sont normales.

## Ajustement des brûleurs de surface à une flamme faible (mijoter)

- 1 Allumez tous les brûleurs de surface.
- 2 Tournez le bouton du brûleur que vous voulez régler à la position **Lo**.
- 3 Enlevez le bouton et l'anneau du bouton.
- 4 Insérez un petit tournevis plat d'une longueur minimale de 3 po (76,2 mm) et d'un diamètre de 3/32 po (2,4 mm) dans l'ouverture indiquée ci-dessous.



- 1 Brûleur double pour le mijotage

- 2 Brûleur pour le mijotage excluant le brûleur double

- 5 Tournez la vis pour ajuster.
  - Retenez la tige de la soupape d'une main tout en tournant la vis pour l'ajuster avec l'autre main.
- 6 Remplacez le bouton.
- 7 Vérifiez la stabilité de la flamme.
  - Vérification 1 : faites tourner le bouton de la position **Hi** à la position **Lo** rapidement. Si la flamme s'éteint, augmentez la hauteur de la flamme et vérifiez à nouveau.
  - Vérification 2 : alors que le brûleur est réglé à la position **Lo**, ouvrez et fermez rapidement la porte du four. Si les courants d'air créés par le mouvement de la porte éteignent la flamme, augmentez la hauteur de la flamme et vérifiez à nouveau.
- 8 Répétez les étapes 1 à 7 pour chaque brûleur de surface.

#### REMARQUE

- Le produit est expédié avec le réglage de flamme faible (mijoter) à sa limite inférieure. Ce réglage ne peut être plus bas.

## Remplissage arrière en option

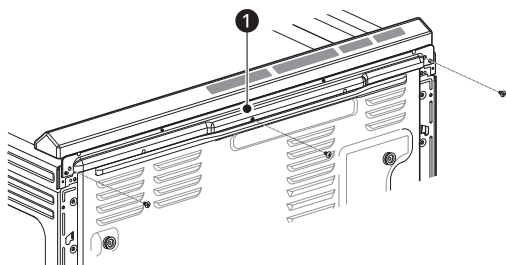
### Installation de l'élément de remplissage arrière

Si le comptoir ne couvre pas l'ouverture de la paroi arrière, vous devrez utiliser l'ensemble de remplissage arrière fourni avec la cuisinière encastrable.

#### REMARQUE

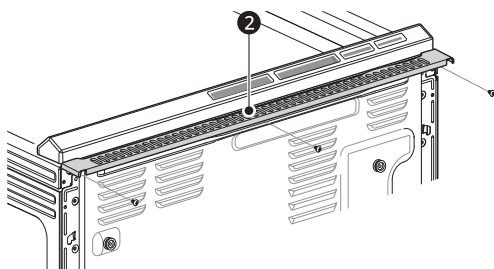
- Si la profondeur du comptoir est supérieure à 25 3/8 po, il y aura un espace entre l'ensemble de remplissage et la paroi arrière.
- Si la profondeur du comptoir est inférieure à 24 3/4 po, le panneau de commande ne s'alignera pas avec le comptoir.

- 1** À l'aide d'un tournevis, enlevez les trois vis qui maintiennent en place le support arrière.



**1** Support arrière

- 2** En utilisant les trois vis enlevées à l'étape 1, fixez le support arrière et l'ensemble de remplissage comme il est indiqué.



**2** Élément de remplissage arrière

## Dispositif antibasculement

### Installation du dispositif antibasculement

#### Risque de basculement

#### **⚠** AVERTISSEMENT

- Une personne, enfant ou adulte, peut faire basculer la cuisinière et subir des blessures mortelles.



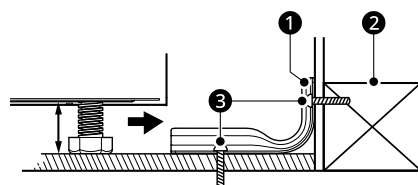
- Installer le dispositif antibasculement sur la structure ou sur la cuisinière (ou sur les deux). Vérifier si le dispositif antibasculement est installé et engagé convenablement en suivant le guide du gabarit de l'équerre antibasculement.

- Engager la cuisinière dans le dispositif antibasculement en en suivant le guide du gabarit de l'équerre antibasculement. S'assurer que le dispositif antibasculement est engagé de nouveau après un déplacement de la cuisinière en suivant le guide du gabarit de l'équerre antibasculement.
- Engager de nouveau le dispositif antibasculement si la cuisinière est déplacée. Ne pas utiliser la cuisinière lorsque le dispositif antibasculement n'est pas installé et engagé.
- Voir les directives d'installation pour obtenir de plus amples renseignements.
- Le non-respect de ces directives expose enfants et adultes à un risque de décès ou de brûlures graves.
- La cuisinière doit être fixée au moyen d'un dispositif antibasculement approuvé à cette fin.
- Si la cuisinière ou le dispositif antibasculement ne sont pas bien installés, la cuisinière pourrait basculer si une personne pose les pieds, s'appuie ou s'assoit sur la porte ouverte.
- L'utilisation de ce dispositif ne protège pas contre le basculement de la cuisinière si l'installation n'est pas adéquate.

- Après avoir installé le dispositif antibasculement, vérifiez qu'il est en place en tentant de basculer la cuisinière vers l'avant.
- Cette cuisinière a été conçue pour respecter toutes les normes de basculement reconnues par l'industrie dans des conditions normales.
- L'installation du dispositif antibasculement doit être conforme à tous les codes locaux relatifs à la fixation de l'appareil.

### Utilisation de la plaque d'installation du dispositif antibasculement

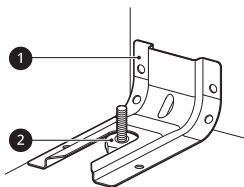
- Le dispositif antibasculement se trouve dans l'emballage, accompagné du gabarit d'installation. Les instructions contiennent les renseignements nécessaires pour effectuer l'installation. Lisez et suivez les consignes d'installation de la cuisinière.
- Les vis **3** doivent entrer dans le bois ou le béton.



**1** Support antibasculement

② Plaque murale

## Enclenchement du dispositif antibasculement



① Support antibasculement

② Pied de nivellement

1 Faites glisser la cuisinière contre le mur en vous assurant que le pied arrière glisse dans le dispositif antibasculement.

2 Vérifiez que l'installation est adéquate en agrippant le bord avant de la surface de cuisson et en tentant doucement de la faire basculer vers l'avant.

## Effectuez un test de fonctionnement

### Vérification de la cuisinière avant son utilisation

#### REMARQUE

- N'essayez pas d'allumer les brûleurs de cuisson ou de gril pendant une panne de courant. La cuisinière est équipée d'un système d'allumage électrique et ne peut pas être utilisée sans courant.

### Vérification du fonctionnement des brûleurs de cuisson

Pour vérifier l'allumage des brûleurs de cuisson, suivez les étapes ci-dessous :

1 Enlevez tous les matériaux d'emballage se trouvant à l'intérieur du four.

2 Tournez le bouton de mode du four pour sélectionner la fonction **Bake**. L'indication « 350 °F » s'affiche à l'écran.

- Assurez-vous que la porte est fermée.

3 Appuyez sur **START**.

#### REMARQUE

- Le brûleur peut prendre de 30 à 90 secondes avant de commencer à chauffer.

### Vérification du fonctionnement des brûleurs de gril

Pour vérifier l'allumage des brûleurs de gril, suivez les étapes ci-dessous :

1 Enlevez tous les matériaux d'emballage se trouvant à l'intérieur du four.

2 Tournez le bouton de mode du four pour sélectionner **Broil**. L'indication **Hi** s'affiche à l'écran.

- Assurez-vous que la porte est fermée.

3 Appuyez sur **START**.

#### REMARQUE

- Le brûleur peut prendre de 30 à 90 secondes avant de commencer à chauffer.

## Démontage/assemblage de la poignée de la porte du four

### Avant de retirer/remonter la poignée de la porte du four

- Outils nécessaires
  - Clés Allen de 3/32 po

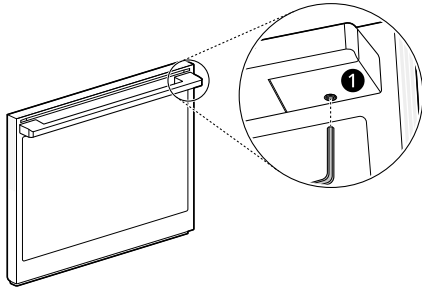
#### ⚠ ATTENTION

- Lors du montage ou du démontage des poignées, saisissez fermement la poignée pour éviter de la faire tomber.
- Lors du montage ou du démontage des poignées, portez des gants pour votre sécurité.
- Nous vous conseillons de demander à une autre personne de maintenir la poignée en place pendant que vous retirez/insérez les vis.
- Ne faites pas pivoter la poignée vers des personnes ou des animaux à proximité.

- Assurez-vous que les vis de réglage sont en place et que les poches aux extrémités des poignées sont correctement alignées sur les fixations de montage des portes. Les vis de réglage doivent être suffisamment desserrées pour permettre aux poches de glisser en place sur les fixations de la porte.
- Veillez à ce qu'il n'y ait pas d'espace entre la porte et la poignée après l'assemblage de la poignée.
- Après avoir assemblé la poignée, tirez la porte pour vous assurer que les vis sont complètement assemblées.

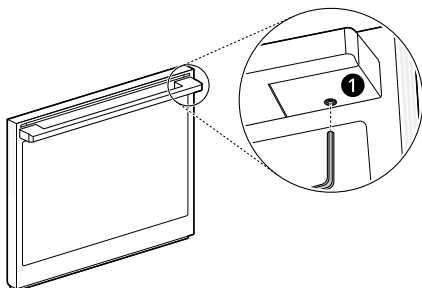
## Démontage de la poignée de la porte du four

- 1 Desserrez les vis de réglage ❶ situées sur le côté inférieur de la poignée à l'aide d'une clé Allen de 3/32 po. et retirez la poignée.



## Assemblage de la poignée de la porte du four

- 1 Placez la poignée sur la porte en ajustant les empreintes de la poignée sur les fixations de montage et en serrant les vis de réglage ❶ l'aide d'une clé Allen de 3/32 po.



## Démontage/assemblage du bouton et des bagues du bouton

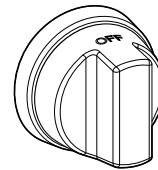
### Avant de retirer/remonter le bouton et les anneaux du bouton

#### ⚠ ATTENTION

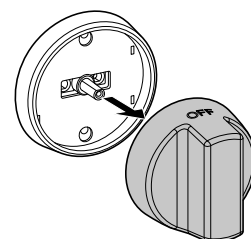
- Coupez l'alimentation de l'appareil avant de retirer ou de remplacer les boutons.
- Travaillez avec un seul bouton à la fois afin de ne pas mélanger les pièces de remplacement.
- Vérifiez les étiquettes sur chaque bouton et bague de bouton et placez les pièces dans l'ordre dans lequel vous les remplacerez. Cela vous permettra de vous assurer que vous ne placez pas dans le mauvais ordre.
- Lorsque vous montez ou démontez le bouton et les anneaux du bouton, portez des gants pour votre sécurité.

### Retrait des bagues de bouton

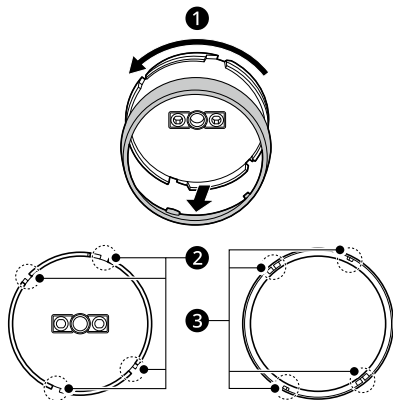
- 1 Assurez-vous que tous les boutons sont en position **OFF**.



- 2 Choisissez le bouton avec lequel vous travaillerez en premier.
- 3 Retirez le bouton en saisissant les côtés et en tirant vers l'extérieur de l'appareil jusqu'à ce que le bouton soit dégagé de son axe. Il se peut que vous deviez le remuer légèrement pendant que vous tirez.



- 4 Pour retirer la bague du bouton, tournez-la dans le sens inverse des aiguilles d'une montre pour libérer les languettes de la bague du bouton des encoches.



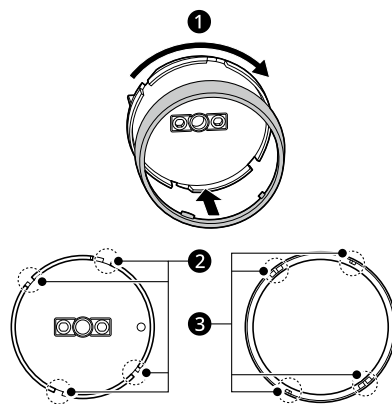
- ❶ Dans le sens inverse des aiguilles d'une montre
- ❷ Encoches
- ❸ Onglets

**REMARQUE**

- Les encoches et les languettes varient en taille. Veillez à aligner les languettes sur les encoches correspondantes lorsque vous montez ou démontez les anneaux à boutons.

**Assemblage des anneaux des boutons**

- 1 Tenez l'anneau du bouton de manière à ce que les languettes supérieure et inférieure soient alignées sur les encoches de la plaque de montage.
- 2 Fixez la bague du bouton en la tournant dans le sens des aiguilles d'une montre de manière à ce que les languettes supérieure et inférieure de la bague du bouton soient insérées dans les encoches.

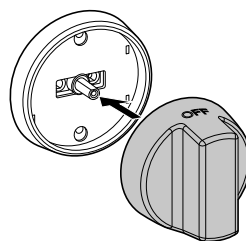


- ❶ Dans le sens des aiguilles d'une montre
- ❷ Encoches
- ❸ Onglets

**REMARQUE**

- Les encoches et les languettes varient en taille. Veillez à aligner les languettes sur les encoches correspondantes lorsque vous montez ou démontez les anneaux à boutons.

- 3 Faites correspondre le bouton de remplacement avec le bouton que vous avez retiré - assurez-vous qu'ils ont la même étiquette et les mêmes marques.
- 4 Tenez le bouton de remplacement de manière à ce que **OFF** soit en haut et qu'il s'aligne correctement avec l'arbre.



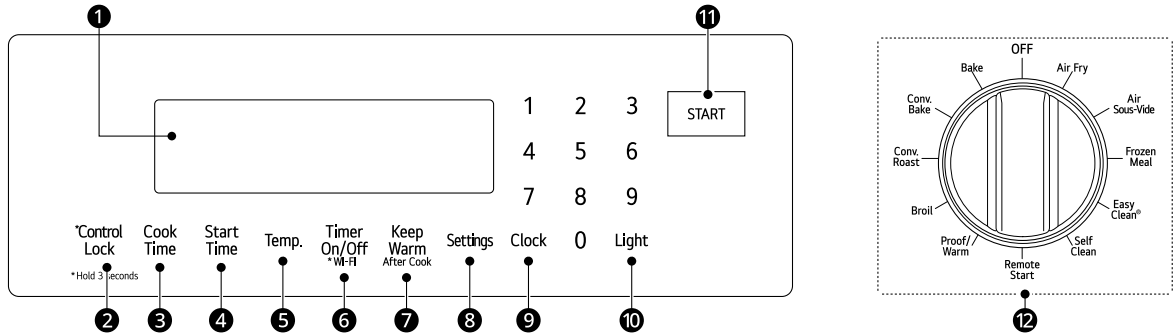
- 5 Poussez le bouton sur l'arbre aussi loin que possible pour qu'il soit bien ajusté.

# FUNCTIONNEMENT

## Tableau de commande

### Caractéristiques du panneau de commande

Modèle : LSGS6338N



#### 1 Affichage

Appuyez sur n'importe quelle touche du panneau de commande pour activer l'affichage.

#### 2 Control Lock

Appuyez sur la touche et maintenez-la enfoncée pendant trois secondes pour verrouiller le panneau de commande.

#### 3 Cook Time

Appuyez sur la touche pour régler la durée de cuisson des aliments. Le four s'éteint lorsque le temps de cuisson réglé est terminé.

#### 4 Start Time

Appuyez sur la touche pour régler la cuisson minutée différée. Le four commence la cuisson à l'heure programmée.

#### 5 Temp.

Appuyez sur la touche pour régler la température du four pendant son utilisation.

#### 6 Timer On/Off / Wi-Fi

Appuyez sur la touche pour régler ou annuler la minuterie du four.

Appuyez sur la touche et maintenez-la enfoncée pendant trois secondes pour connecter l'appareil au réseau Wi-Fi.

#### 7 Keep Warm

Appuyez sur la touche pour garder les aliments chauds après la cuisson.

- Il vaut mieux utiliser cette fonction après la cuisson au four.

#### 8 Settings

Appuyez sur la touche pour sélectionner et régler les paramètres du four.

#### 9 Clock

Appuyez sur la touche pour régler l'heure.

#### 10 Light

Appuyez sur la touche pour allumer ou éteindre la lumière du four.

#### 11 START

Appuyez sur la touche pour activer toutes les fonctions du four.

#### 12 Bouton de mode du four

Tournez le bouton pour sélectionner le mode de fonctionnement du four.

### REMARQUE

#### • Horloge clignotante

Si les deux points de l'horloge clignotent, appuyez sur **Clock** et réglez l'heure de nouveau, ou appuyez sur n'importe quel bouton pour arrêter le clignotement.

#### • Réglage de l'heure, de la minuterie et de la température

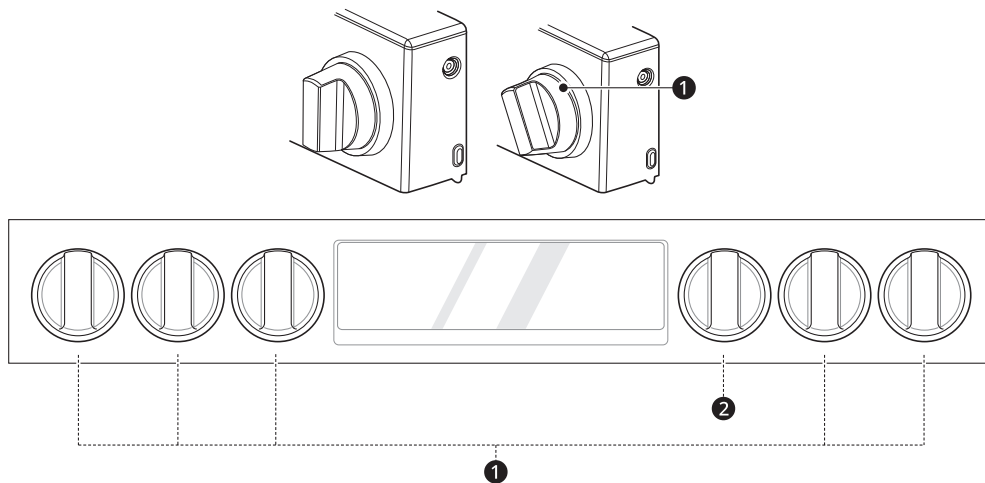
**REMARQUE**

Si vous entrez un chiffre erroné, entrez à nouveau le chiffre entier pour le corriger. Par

exemple, si vous appuyez sur 1, 0, 3 et 1 pour régler l'horloge sur 10:30, appuyez sur 1, 0, 3 et 0 pour entrer l'heure correcte.

**Éclairage des boutons**

Le bord des boutons s'allume lorsque vous les tournez pour faire fonctionner les éléments chauffants (sauf le bouton de mode).



❶ Éclairage des boutons

❷ Bouton de mode

**REMARQUE**

- Le bouton de mode du four ne fait pas fonctionner l'éclairage des boutons.
- L'activation de **Control Lock** n'empêche pas l'éclairage des boutons ou les éléments de la surface de cuisson de s'allumer lorsqu'un bouton de la surface de cuisson est tourné.

**Modification des réglages du four****Horloge**

L'horloge doit être réglée à la bonne heure du jour pour que les fonctions de minuterie automatique du four fonctionnent adéquatement.

**1** Appuyez sur **Clock**.

**2** Appuyez sur les touches pour régler l'heure. Par exemple, pour que l'horloge affiche 10:30, appuyez sur les touches suivantes : 1, 0, 3 et 0.

**3** Appuyez sur **START**.

**REMARQUE**

- L'heure ne peut pas être changée durant une cuisson minutée ou un cycle d'autonettoyage.
- Pour voir l'heure lorsque l'écran affiche d'autres informations, appuyez sur **Clock**.
- Si vous n'appuyez sur aucune autre touche dans les 25 secondes après avoir appuyé sur **Clock**, l'écran revient au réglage d'origine.
- Si l'heure affichée clignote, c'est qu'il y a probablement eu une panne de courant. Réglez l'heure de nouveau.

- La commande est réglée pour utiliser une horloge de 12 heures. Pour régler l'horloge sur le mode 24 heures, voir la section Réglages.

## Lampe du four

L'éclairage intérieur du four s'allume automatiquement lorsque la porte est ouverte.

- Appuyez sur le bouton **Light** pour allumer manuellement la lampe du four.

### REMARQUE

- La lampe du four ne peut pas être allumée si la fonction d'autonettoyage est activée.
- La lumière du four s'éteint automatiquement après 90 secondes.

## Mise en marche et arrêt de la minuterie

La fonction de minuterie sert de minuterie supplémentaire dans la cuisine et émet un signal sonore lorsque le temps réglé est écoulé. Elle ne permet pas de commencer ou d'arrêter la cuisson.

On peut utiliser la fonction de minuterie avec toutes les autres fonctions des commandes du four.

### Par exemple, pour régler cinq minutes :

- 1 Appuyez une fois sur la touche **Timer On/Off**. 0:00 s'affiche et **Timer** clignote à l'écran.

### REMARQUE

- Appuyez deux fois sur la touche **Timer On/Off** pour régler l'heure en minutes et en secondes.
- Appuyez une fois sur la touche **Timer On/Off** pour régler l'heure en heures et en minutes.

- 2 Appuyez sur **5**. L'indication 0:05 s'affiche à l'écran.

- 3 Appuyez sur **Timer On/Off** pour démarrer la minuterie. Le compte à rebours du temps restant apparaît sur l'affichage.

### REMARQUE

- Si la touche **Timer On/Off** n'est pas enfoncée, l'écran revient à l'heure du jour.
- Si le temps restant n'est pas affiché à l'écran, on peut l'afficher à nouveau en appuyant sur la touche **Timer On/Off**.

- 4 Lorsque le temps réglé est écoulé, le message **End** s'affiche à l'écran. Un son se fera entendre toutes les quinze secondes jusqu'à ce que l'on appuie sur la touche **Timer On/Off**.

### Annulation de la minuterie

- 1 Appuyez une fois sur la touche **Timer On/Off**. L'affichage revient à l'heure du jour.

## Wi-Fi

Le bouton **Wi-Fi** est utilisé pour établir la connexion de l'appareil au réseau Wi-Fi domestique.

- 1 Réglez le bouton de mode du four à la position **OFF**.
- 2 Maintenez enfoncée la touche **Timer On/Off** pendant trois secondes.
- 3 La mise sous tension active l'émission d'un signal sonore, le mot **SEt** apparaît à l'écran et l'icône Wi-Fi (📶) clignote.
- 4 Connectez l'appareil au réseau Wi-Fi à l'aide de l'application **LG ThinQ** sur le téléphone intelligent.
- 5 Pour déconnecter l'appareil du réseau, supprimez-le des appareils connectés dans l'application.

### REMARQUE

- Pour obtenir plus de détails, consultez la section Fonctions intelligentes du manuel d'utilisation.

## Réglages (mode horaire, conversion automatique de la convection, Calibrage de la température du four, voyant d'alarme de préchauffage, volume du signal sonore, degrés Fahrenheit ou Celsius)

Appuyez sur la touche **Settings** plusieurs fois pour faire défiler les paramètres du four et les modifier.

Le bouton **Settings** vous permet de :

- régler le mode d'affichage sur l'horloge (12 ou 24 heures)
- activer ou désactiver la fonction de conversion automatique de la convection
- calibrer la température du four
- activer ou désactiver le témoin de l'alarme de préchauffage
- régler le volume de l'avertisseur
- changer l'échelle de température des degrés Fahrenheit aux degrés Celsius et vice-versa

### Réglage du mode d'affichage de l'heure

Cette commande est réglée pour l'utilisation d'une horloge en mode 12 heures. Pour régler l'horloge en mode 24 heures, suivez les étapes ci-après.

- 1 Appuyez une fois sur la touche **Settings**.
- 2 Appuyez sur **1** pour basculer entre le mode horloge 12 heures et 24 heures.
- 3 Appuyez sur **START** pour accepter cette modification.

### Réglage de la conversion automatique de la convection

Lorsque les modes **Conv. Bake** et **Conv. Roast** sont sélectionnés, la conversion automatique de la convection convertit automatiquement la température de la recette standard que vous avez entrée à une température de convection en soustrayant 25 °F (14 °C). La température convertie automatiquement s'affiche à l'écran. Par exemple, si vous sélectionnez le mode **Conv. Bake** et que vous entrez 350 °F, l'indication « 325 °F » s'affiche à l'écran après le préchauffage.

- 1 Appuyez plusieurs fois sur **Settings** (cuisson par capteur) jusqu'à ce que **Auto** s'affiche à l'écran.
- 2 Appuyez sur **1** pour désactiver ou activer la conversion automatique.
- 3 Appuyez sur **START** pour accepter cette modification.

### REMARQUE

- Le mode de cuisson par convection utilise la circulation de l'air pour cuire plus rapidement et plus uniformément les aliments que le mode de cuisson normal. Vous pouvez donc obtenir de meilleurs résultats de cuisson que le mode de cuisson normal, même lorsque la température est réduite de 25 °F (14 °C).

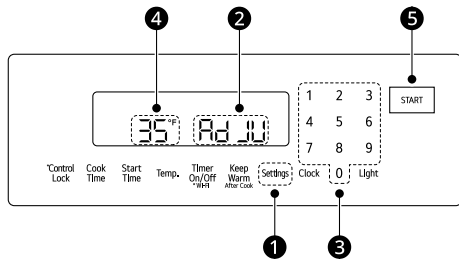
### Calibrage de la température du four

Lorsque vous commencez à utiliser le four, prêtez une attention particulière aux températures, aux durées et aux positions des grilles recommandées dans le manuel. Ce four peut être différent de votre four précédent et il vous faudra peut-être un certain temps pour vous y habituer. Si vous avez suivi les guides recommandés pour ce four et que vous pensez toujours que la température est plus chaude ou plus froide que prévue, vous pouvez ajuster manuellement la température du four affichée.

Il existe deux méthodes pour régler l'affichage de la température.

- Méthode 1 : Essayez d'évaluer de combien il faut augmenter ou diminuer la température affichée en testant des recettes familières à des températures plus élevées ou plus basses que celles recommandées. Cela peut vous aider à décider du degré d'ajustement de la température que vous souhaitez.
- Méthode 2 : Dans un premier temps, réglez la température à 15 °F (8 °C) de plus ou de moins. Essayez le four avec ce réglage. Si vous devez encore régler la température du four, utilisez les résultats du premier réglage comme référence et faites varier la quantité de réglage de la

température jusqu'à ce que vous soyez satisfait du réglage du four.



- 1 Appuyez plusieurs fois sur **Settings** et ❶ jusqu'à ce que **AdJ** et ❷ s'affichent à l'écran.
- 2 Utilisez les touches numériques ❸ pour saisir le nombre de degrés souhaité pour le réglage de la température du four. Le réglage de la température est indiqué à côté de **AdJ** et ❹. Vous pouvez régler la température pour passer de plus ou de moins 35 °F ou 19 °C.
- 3 Pour diminuer la température, appuyez sur **Settings** et ❶ pour ajouter un signe moins (-) au chiffre affiché. Pour augmenter la température, appuyez sur **Settings** et ❶ pour retirer le signe moins affiché.
- 4 Appuyez sur **START** ❺ pour accepter cette modification.

#### REMARQUE

- Ce réglage ne modifiera pas les températures des fonctions de cuisson au grill ni d'autonettoyage. Ce réglage sera conservé dans la mémoire même après une panne électrique. La température du four peut être ajustée de 35 °F (19 °C) de plus ou de moins.
- Une fois que la température est réglée, appuyez plusieurs fois sur **Settings** jusqu'à ce que **AdJ** s'affiche pour voir la quantité que vous avez ajustée, et modifiez-la au besoin.
- Les températures affichées par un thermomètre de four placé dans la cavité du four peuvent différer de la température réelle du four dans tous les modes.

#### Activation ou désactivation du témoin de l'alarme de préchauffage

Quand le four atteint la température demandée, le témoin de l'alarme de préchauffage clignote cinq fois ou jusqu'à l'ouverture de la porte du four.

Vous pouvez activer ou désactiver le témoin de l'alarme de préchauffage.

- 1 Appuyez plusieurs fois sur **Settings** (cuisson par capteur) jusqu'à ce que **PrE** s'affiche à l'écran.
- 2 Appuyez plusieurs fois sur ❶ pour allumer ou éteindre la lumière.
- 3 Appuyez sur **START** pour accepter cette modification.

#### Réglage du volume de l'avertisseur

- 1 Appuyez plusieurs fois sur **Settings** (cuisson par capteur) jusqu'à ce que **BEEP** s'affiche à l'écran.
- 2 Appuyez plusieurs fois sur ❶ pour sélectionner **Hi**, **Lo** ou **OFF**.
- 3 Appuyez sur **START** pour accepter cette modification.

#### REMARQUE

- Le réglage du volume de l'avertisseur n'affecte pas le volume de l'avertisseur de préchauffage.

#### Sélection des degrés Fahrenheit ou Celsius


Réglez l'affichage de la température du four pour afficher les degrés en Fahrenheit (°F) ou en Celsius (°C). Les températures du four par défaut sont en degrés Fahrenheit, sauf si elles ont été changées par l'utilisateur.

- 1 Appuyez plusieurs fois sur **Settings** (cuisson par capteur) jusqu'à ce que **ℱ** ou **℄** s'affiche à l'écran.
- 2 Appuyez plusieurs fois sur ❶ pour sélectionner **F** (Fahrenheit) ou **C** (Celsius).
- 3 Appuyez sur **START** pour accepter cette modification.

## Verrouillage des commandes

La fonction **Control Lock** permet de verrouiller le panneau de commande et le bouton de mode du four, mais pas la porte du four.

- Lorsque la fonction **Control Lock** est activée, la surface de cuisson fonctionne toujours, mais le bouton de mode du four ne fonctionne pas.

- 1 Maintenez enfoncée la touche **Control Lock** pendant trois secondes.
- 2 La mélodie de verrouillage se fait entendre. **Loc** et l'icône de cadenas  apparaissent à l'écran.
- 3 Pour désactiver la fonction **Control Lock**, appuyez sur la touche **Control Lock** et maintenez-la enfoncée pendant trois secondes. La mélodie de déverrouillage se fait entendre et les commandes se déverrouillent.

### REMARQUE

- L'activation de **Control Lock** n'empêche pas l'éclairage des boutons ou les éléments de la surface de cuisson de s'allumer lorsqu'un bouton de la surface de cuisson est tourné.

## Heure de mise en marche (cuisson minutée différée)

La minuterie automatique de la fonction de cuisson minutée différée allumera et éteindra le four à l'heure que vous avez sélectionnée. Cette fonction peut être utilisée avec les modes **Bake**, **Conv. Bake**, **Conv. Roast**, et **Self Clean (Autonettoyage)**.

### ⚠ ATTENTION

- Soyez prudent lorsque vous utilisez les différentes fonctions de cuisson minutée différée. Utilisez la minuterie automatique lorsque vous faites cuire des viandes fumées ou congelées et la plupart des fruits et légumes. Les aliments qui peuvent se gâter facilement, tels que le lait, les œufs, le poisson, la viande ou la volaille, doivent d'abord être réfrigérés. Même lorsqu'ils sont réfrigérés, ces aliments ne doivent pas rester dans le four plus d'une heure avant le début de la cuisson et doivent être retirés immédiatement une fois que la cuisson est

terminée. Consommer des aliments gâtés peut causer un empoisonnement alimentaire.

## Réglage de la fonction de cuisson minutée différée

Par exemple, pour cuire à 300 °F pendant 30 minutes et retarder le début de la cuisson jusqu'à 4:30, il faut d'abord régler l'horloge sur l'heure correcte de la journée.

- 1 Tournez le pommeau de mode du four pour sélectionner l'option **Bake**. L'indication 350 °F s'affiche à l'écran.
- 2 Réglez la température en appuyant sur **3, 0** et **0**.
- 3 Appuyez sur **Cook Time**. Le mot **Timed** clignote à l'écran. Les indications **Bake**, « 0:00 » et « 300 °F » s'affichent à l'écran.
- 4 Réglez le temps de cuisson en appuyant sur **3** et **0** (pour 30 minutes).
  - La durée du temps de cuisson peut être réglée entre 1 minute et 11 heures 59 minutes.
- 5 Appuyez sur **Start Time**.
- 6 Réglez l'heure de mise en marche en appuyant sur **4, 3** et **0** pour indiquer 4:30 (4 h 30 min).
- 7 Appuyez sur **START**. Un bref signal sonore retentit, puis l'indication **Timed Delay** ainsi que l'heure de début s'affichent à l'écran. Le four commence la cuisson à l'heure programmée.

### REMARQUE

- Pour annuler la fonction de cuisson minutée différée, vous pouvez en tout temps tourner le bouton de mode du four pour le régler à la position **OFF**.
- Pour modifier le temps de cuisson, répétez l'étape 3, entrez le nouveau temps et appuyez sur **START**.

- Si l'horloge du four est réglée en mode 12 h, vous pouvez différer le temps de cuisson jusqu'à 12 heures. Si l'horloge du four est réglée en mode 24 h, vous pouvez différer le temps de cuisson jusqu'à 24 heures.

Le four continuera la cuisson pendant la période de temps réglée, puis s'arrêtera automatiquement. Lorsque le temps de cuisson est écoulé :

- L'indication **End** et l'heure s'affichent à l'écran.
- Le signal sonore de fin de cuisson retentit toutes les 60 secondes jusqu'à ce que vous tourniez le bouton de mode du four à la position **OFF**.

### Temps de cuisson (cuisson minutée)

Réglez le four pour une cuisson d'une durée déterminée à l'aide de la fonction de cuisson minutée. Cette fonction peut être utilisée uniquement avec les modes **Bake**, **Conv. Bake**, **Conv. Roast**, **Air Sous-Vide**, **Air Fry (Friture à l'air)**, **FrozenMeal** et **Proof**.

#### Réglage de la fonction de cuisson minutée

Par exemple, pour faire cuire des aliments à 300 °F pendant 30 minutes, réglez d'abord l'horloge à la bonne heure.

- 1 Tournez le bouton de mode du four pour sélectionner la fonction **Bake**. L'indication « 350 °F » s'affiche à l'écran.
- 2 Réglez la température en appuyant sur **3, 0** et **0**.
- 3 Appuyez sur **Cook Time**. Le mot **Timed** clignote à l'écran. Les indications **Bake**, « 0:00 » et « 300 °F » s'affichent à l'écran.
- 4 Réglez le temps de cuisson en appuyant sur **3** et **0** (pour 30 minutes).
  - La durée du temps de cuisson peut être réglée entre 1 minute et 11 heures 59 minutes.
- 5 Appuyez sur **START**.

Le four continuera la cuisson pendant la période de temps réglée, puis s'arrêtera automatiquement. Lorsque le temps de cuisson est écoulé :

- L'indication **End** et l'heure s'affichent à l'écran.
- Le signal sonore de fin de cuisson retentit toutes les 60 secondes jusqu'à ce que vous tourniez le bouton de mode du four à la position **OFF**.

### Modification du temps de cuisson pendant la cuisson

Par exemple, pour changer le temps de cuisson à 1 heure 30 minutes pendant la cuisson :

- 1 Appuyez sur **Cook Time**.
- 2 Modifiez le temps de cuisson en appuyant sur **1, 3, 0**.
- 3 Appuyez sur **START** pour accepter cette modification.

### Valeurs de réglage minimales et maximales par défaut

Toutes les fonctions répertoriées ont des valeurs de réglage minimales ou maximales en termes de temps ou de température qu'il est possible d'entrer dans les commandes. Un signal sonore d'acceptation d'entrée retentit chaque fois qu'un bouton de commande est enfoncé.

Un signal sonore d'erreur d'entrée (deux sons brefs) se fait entendre si la température ou la durée que l'on entre est inférieure au réglage minimal ou supérieure au réglage maximal de la fonction.

Fonction		Min. Temp. / Durée	Max. Temp. / Durée	Valeur par défaut
Clock	12 h	1:00 h / min	12:59 h / min	
	24 h	0:00 h / min	23:59 h / min	
Timer	12 h	0:01 min / s	11:59 h / min	
	24 h	0:01 min / s	11:59 h / min	
Cook Time	12 h	0:01 h / min	11:59 h / min	
	24 h	0:01 h / min	11:59 h / min	

Fonction		Min. Temp. / Durée	Max. Temp. / Durée	Valeur par défaut
Conv. Bake		300 °F / (*275 ° F)	550 °F / 285 °C	350 °F (*325 °F) / 12 h
Conv. Roast		300 °F / (*275 ° F)	550 °F / 285 °C	350 °F (*325 °F) / 12 h
Broil		Faible	Élevé	Élevé / 3 h
Bake		170 °F / 80 °C	550 °F / 285 °C	350 °F / 12 h
Proof		0:01 h / min	11:59 h / min	12 h
Warm				3 h
Probe		80 °F / 27 °C	210 °F / 100 °C	150 °F / 65 °C
SelfClean (Autonett oyage)		3 h	5 h	4 h
EasyClean (Nettoyag e facile)				10 min
Frozen Meal		300 °F / 150 °C 0:01 h / min	550 °F / 285 °C 11:59 h / min	400 °F / 205 °C
Air Fry (Friture à l'air)		300 °F / 150 °C 0:01 h / min	550 °F / 285 °C 11:59 h / min	400 °F / 205 °C
Air Sous- Vide		100 °F / 38 °C	205 °F / 96 °C	130 °F / 54 °C

### REMARQUE

- \* Utilisation de la conversion automatique
- Grâce aux temps par défaut des modes de cuisson, il n'est pas nécessaire de régler le temps de cuisson.

## Brûleurs de surface au gaz

### Avant d'utiliser les brûleurs de surface au gaz

Lisez toutes les consignes avant l'utilisation

#### AVERTISSEMENT

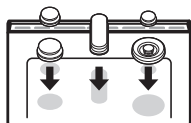
- Même si la flamme du brûleur supérieur s'éteint, du gaz continue de s'écouler vers le brûleur jusqu'à ce que le bouton soit tourné à la position **OFF**. Si vous sentez une odeur de gaz, ouvrez immédiatement une fenêtre et aérez la pièce pendant cinq minutes avant d'utiliser le brûleur. Ne laissez pas les brûleurs allumés sans surveillance.
- Utilisez une casserole ou une poêle de la bonne taille. N'utilisez pas de casseroles ou de poêles qui sont mal équilibrées ou qui se renversent facilement. Choisissez des accessoires de cuisson dont le fond est plat et suffisamment grand pour couvrir toutes les grilles de brûleurs. Pour éviter les déversements, assurez-vous que les accessoires de cuisson sont suffisamment grands pour contenir tous les aliments. Cela vous évitera d'avoir à les nettoyer s'ils se renversent et vous éviterez les accumulations dangereuses de nourriture, car les éclaboussures ou les déversements importants laissés sur la cuisinière peuvent s'enflammer. Utilisez des casseroles avec des poignées qui peuvent être facilement saisies et qui restent froides.

#### ATTENTION

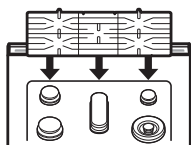
- Pour éviter toute décoloration pendant l'utilisation, suivez les conseils de la section Entretien.
- Ne faites pas fonctionner le brûleur pendant une période prolongée s'il n'y a pas d'accessoires de cuisson sur la grille.
- La finition de la grille peut s'écailler s'il n'y a pas d'accessoires de cuisson pour absorber la chaleur.
- Toucher les grilles alors qu'elles n'ont pas encore refroidi peut causer des brûlures.
- Mesures à prendre si vous sentez une odeur de gaz
  - Ouvrez les fenêtres.
  - N'essayez d'allumer aucun appareil.
  - N'appuyez sur aucun interrupteur électrique.
  - N'utilisez aucun téléphone se trouvant à l'intérieur de l'immeuble ou de la maison.

- Appelez immédiatement votre fournisseur de gaz avec le téléphone d'un voisin. Suivez les directives de votre fournisseur de gaz.
- Si vous ne pouvez pas joindre votre fournisseur de gaz, appelez le service d'incendie.
- Assurez-vous que toutes les commandes de surface ont été réglées à la position **OFF** avant d'ouvrir le gaz de la cuisinière.
- Ne laissez jamais les brûleurs de surface sans surveillance lorsque vous cuisinez à feu vif. Les débordements peuvent générer de la fumée, et les déversements de corps gras peuvent s'enflammer.
- Tournez toujours les boutons pour les régler à la position **Lite** lorsque vous allumez les brûleurs supérieurs et assurez-vous que les brûleurs se sont bien allumés.
- Contrôlez la taille de la flamme du brûleur supérieur afin qu'elle ne dépasse pas les bords des accessoires de cuisson. Cuisiner des aliments à feu trop vif est dangereux.
- N'utilisez que des poignées sèches, car les poignées humides ou mouillées posées sur des surfaces chaudes peuvent causer des brûlures en raison de la vapeur. N'approchez pas les poignées près des flammes nues lorsque vous soulevez les ustensiles de cuisine. N'utilisez pas de serviettes ou d'autres linges épais pour soulever les ustensiles de cuisine. Utilisez plutôt une poignée.
- Si vos accessoires de cuisson sont en verre, assurez-vous qu'ils peuvent être utilisés pour la cuisson sur la cuisinière.
- Pour éviter les brûlures causées par l'inflammation de matériaux inflammables et par les déversements, tournez les poignées des accessoires de cuisson vers le côté ou l'arrière de la cuisinière en évitant qu'elles touchent les brûleurs adjacents.
- Ne laissez jamais d'objets sur la surface de cuisson. Les objets inflammables peuvent prendre feu en raison de l'air chaud provenant de l'évent et augmenter la pression dans les récipients fermés, ce qui peut les faire éclater.
- Surveillez attentivement les aliments qui sont frits à feu vif.
- Faites toujours chauffer la graisse lentement et ne la quittez pas des yeux.
- Si vous faites frire des huiles et des graisses ensemble, remuez-les avant de les faire chauffer.
- Si possible utilisez un grand thermomètre à graisse pour empêcher les corps gras de surchauffer au-delà du point de fumée.
- Utilisez le moins possible de graisse pour une friture ou un sauté efficaces. Si vous mettez trop de graisse dans la casserole, des débordements surviendront lorsque vous ajouterez de la nourriture.
- Ne faites pas cuire les aliments directement sur une flamme nue sur la surface de cuisson.
- N'utilisez pas de wok sur les brûleurs de surface si le wok est muni d'un anneau métallique rond qui est placé sur la grille du brûleur pour soutenir le wok. Cet anneau emprisonne la chaleur, ce qui pourrait endommager la grille et la tête du brûleur. Cela peut également entraîner le dysfonctionnement du brûleur. Cela peut aussi augmenter le taux de monoxyde de carbone à des niveaux plus élevés que ce qui est autorisé par les normes actuelles, ce qui pose un risque pour la santé.
- Les aliments à frire doivent être aussi secs que possible. Les aliments gelés ou humides peuvent faire bouillir les corps gras chauds et causer des débordements sur les parois de la casserole ou de la poêle.
- N'essayez jamais de déplacer une casserole ou une poêle contenant un corps gras chaud, surtout une friteuse. Attendez que le corps gras ait refroidi.
- Ne placez pas d'objets en plastique sur la surface de cuisson, car ils peuvent fondre s'ils sont laissés trop près de l'évent.
- Gardez tous les objets en plastique loin des brûleurs de surface.
- Pour éviter les brûlures, assurez-vous que les commandes de tous les brûleurs se trouvent toujours à la position **OFF** et que toutes les grilles sont froides avant de les enlever.
- Si vous sentez une odeur de gaz, coupez l'alimentation en gaz de la cuisinière et appelez un technicien qualifié. N'utilisez jamais de flamme nue pour localiser une fuite de gaz.
- Tournez toujours les boutons pour les régler à la position **OFF** avant d'enlever les accessoires de cuisson de la surface de cuisson.
- Ne soulevez pas la surface de cuisson. Cela pourrait l'endommager et causer un dysfonctionnement de la cuisinière.
- Si la cuisinière est située près d'une fenêtre, n'accrochez pas de longs rideaux qui pourraient être soufflés au-dessus des brûleurs et prendre feu.
- Soyez prudent lorsque vous nettoyez la surface de cuisson. Les extrémités métalliques pointues des électrodes peuvent causer des blessures.

- Assurez-vous que tous les brûleurs sont bien en place.



- Assurez-vous que toutes les grilles sont bien en place avant d'utiliser le brûleur.
  - Faites attention lorsque vous installez ou retirez les grilles car les bouts pointus peuvent causer des griffures sur la surface de cuisson.



- Assurez-vous que les brûleurs et les grilles ont refroidi avant de les toucher ou de placer une poignée, un chiffon de nettoyage ou d'autres matériaux dessus.

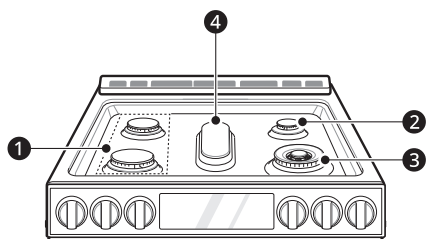


### REMARQUE

- Les allumeurs à étincelle électrique des brûleurs émettent un clic quand on les utilise. Tous les allumeurs à étincelle de la surface de cuisson s'activeront même si vous n'allumez qu'un seul brûleur.

### Emplacements des brûleurs

La surface de cuisson de votre cuisinière au gaz est équipée de quatre ou cinq brûleurs au gaz scellés, selon le modèle. Ceux-ci peuvent être montés et démontés. Suivez les indications ci-dessous.



### 1 Grands et moyens brûleurs

Les brûleurs de taille moyenne et de grande taille sont les brûleurs principaux pour la plupart des opérations de cuisson. Ces brûleurs polyvalents peuvent passer de la position **Hi** à la position **Lo** pour répondre aux diverses exigences en matière de cuisson.

### 2 Petit brûleur

Le plus petit brûleur est utilisé pour faire cuire les aliments délicats comme les sauces ou des aliments qui nécessitent une température peu élevée pour une cuisson de longue durée.

### 3 Brûleur double

Le brûleur double est le brûleur offrant le rendement maximal. Tout comme les quatre autres brûleurs, il peut passer de la position **Hi** à la position **Lo** pour répondre à une variété d'applications culinaires. Ce brûleur est également conçu pour porter rapidement à ébullition de grandes quantités de liquide. Vous pouvez l'utiliser avec des accessoires de cuisson de 10 pouces de diamètre ou plus.

### 4 Brûleur ovale

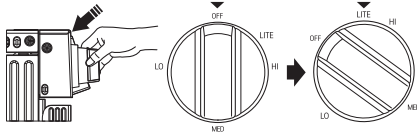
Le brûleur central, de forme ovale, est destiné à être utilisé avec une plaque de cuisson ou des poêles ou casseroles aussi de forme ovale.

## Utilisation des brûleurs de surface au gaz

### ⚠ ATTENTION

- La taille des accessoires de cuisson doit correspondre à celle du brûleur ou de l'élément chauffant de la surface de cuisson. Utiliser un gros élément chauffant pour une petite casserole gaspille de l'énergie de chauffage, et la surface inutilisée de l'élément pourrait causer des brûlures ou provoquer un incendie.

- Vérifiez que l'ensemble des brûleurs de surface et des grilles sont placés dans les bonnes positions.
- Placez l'accessoire de cuisson sur la grille.
- Pour allumer le brûleur, appuyez sur le bouton de commande et tournez-le en position **Lite**.



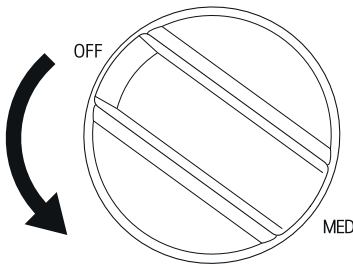
**REMARQUE**

- Le système d'allumage électrique par étincelle émet un clic.

**4** Tournez le bouton de commande afin de contrôler la hauteur de la flamme.

**ATTENTION**

- N'essayez pas de démonter un brûleur ou de nettoyer la saleté près d'un brûleur alors qu'un autre brûleur est en marche. Des étincelles jaillissent de tous les brûleurs lorsque l'un d'entre eux est réglé à la position **Lite**. Cela peut causer une décharge électrique et vous faire renverser des accessoires de cuisson chauds.

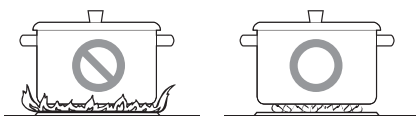


**Ajustement de l'intensité de la flamme**

Surveillez la flamme et non le bouton lorsque vous diminuez la chaleur. Lorsque vous avez besoin d'un chauffage rapide, la taille de la flamme du brûleur au gaz doit correspondre à la taille de l'accessoire de cuisson que vous utilisez.

**ATTENTION**

- Ne laissez jamais une flamme dépasser les bords de l'accessoire de cuisson.



**REMARQUE**

- La flamme des brûleurs de surface peut sembler jaune si la pièce est très humide, par exemple par un jour pluvieux ou s'il y a un humidificateur à proximité.
- Après la conversion au gaz de pétrole liquéfié, la flamme peut être plus haute que la normale lorsque vous placez une casserole sur le brûleur de surface.

**Utilisation des bons accessoires de cuisson**

- Aluminium
  - Les accessoires de cuisson de poids moyen sont recommandés, car ils distribuent la chaleur rapidement et uniformément. La plupart des aliments brunissent uniformément dans une poêle en aluminium. Utilisez des casseroles dont les couvercles sont bien ajustés lorsque vous cuisinez avec une petite quantité d'eau.
- Fonte
  - Si les aliments sont chauffés lentement, la plupart des poêles fournissent des résultats satisfaisants.
- Acier inoxydable
  - Ce métal est un mauvais conducteur de chaleur. On le combine généralement avec du cuivre, de l'aluminium ou d'autres métaux pour une meilleure distribution de la chaleur. Les poêles en métaux combinés offriront des résultats satisfaisants si on les utilise pour cuisiner des aliments à une chaleur moyenne comme le recommande le fabricant.
- Émail
  - Dans certaines conditions, l'émail de ces accessoires de cuisson peut fondre. Suivez les recommandations du fabricant de l'accessoire de cuisson en ce qui concerne les méthodes de cuisson.
- Verre
  - Il existe deux types d'accessoires de cuisson en verre, ceux qui vont uniquement au four et ceux utilisés pour cuire les aliments sur la surface de cuisson.
- Vitrocéramique calorifuge
  - Ce type d'accessoire de cuisson peut être utilisé sur la surface de cuisson ou au four. La vitrocéramique conduit la chaleur très lentement et se refroidit très lentement. Consultez les instructions du fabricant des

accessoires de cuisson pour vous assurer qu'ils peuvent être utilisés sur des cuisinières au gaz.

### REMARQUE

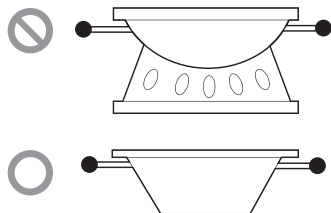
- Assurez-vous que la taille des accessoires de cuisson corresponde à la quantité d'aliments à cuire afin d'économiser de l'énergie lors du chauffage des éléments. Chauffer un demi-litre d'eau requiert plus d'énergie dans une casserole de trois litres que dans une casserole d'un litre.

### Utilisation d'un wok

Si vous utilisez un wok, choisissez-en un à fond plat de 14 pouces ou moins. Veillez à ce que le fond du wok repose à plat sur la grille.

### ⚠ ATTENTION

- N'utilisez pas d'anneau de support pour wok. Le fait de placer l'anneau sur le brûleur ou la grille pourrait nuire au fonctionnement du brûleur, ce qui pourrait se traduire par la présence d'un niveau de monoxyde de carbone supérieur à la norme autorisée. Cela peut être dangereux pour votre santé.



### Utilisation de la grille du wok

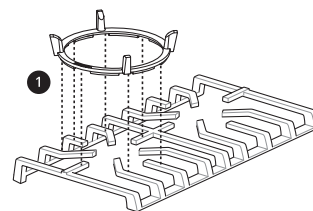
Utilisez la grille de wok incluse, conçue pour soutenir un wok à fond rond de 12 po à 14 po.

### ⚠ ATTENTION

- Avant d'installer ou de retirer la grille du wok, éteignez tous les brûleurs et laissez refroidir la grille du wok, les grilles des brûleurs et la surface de cuisson.
- La grille du wok retient longtemps la chaleur. Utilisez toujours des gants de cuisine pour installer ou retirer la grille du wok. Ne laissez pas la grille du wok sur la grille du brûleur.
- N'utilisez pas d'accessoires de cuisson à fond plat ou de woks de taille inadéquate avec la grille. Ceux-ci pourraient se renverser et causer des blessures.

- N'utilisez pas un wok de plus de 14 po avec la grille. Cela pourrait entraîner une propagation excessive des flammes du brûleur et endommager la surface de cuisson.

- Avant d'installer ou de retirer la grille du wok, éteignez tous les brûleurs et laissez refroidir les grilles et la surface de cuisson.
- Enlevez la plaque chauffante, au besoin. N'enlevez pas les grilles des brûleurs.
- Placez la grille du wok sur la grille du brûleur avant gauche ou droit, en prenant soin d'aligner les encoches de la grille du wok avec les tiges de la grille du brûleur.
  - Assurez-vous que le côté portant la mention **FRONT** est orienté vers l'avant.



① Avant

### REMARQUE

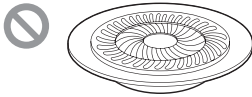
- Assurez-vous que la grille du wok est stable et que le wok repose fermement sur celle-ci.
- N'utilisez pas un wok de taille inadéquate, sans quoi il ne tiendra pas solidement sur la grille.
- La grille du wok et la plaque chauffante ne peuvent pas être utilisées simultanément.
- Pour obtenir un rendement optimal, placez la grille du wok sur le brûleur de grande taille situé à l'avant, à droite.
- N'utilisez pas la grille du wok avec un autre accessoire de cuisson.
- Nettoyez la grille du wok avec de l'eau chaude savonneuse. N'utilisez pas de nettoyants à four, de laine d'acier ou de nettoyants abrasifs. Ne nettoyez pas à l'aide de la fonction d'autonettoyage.

### Utilisation des grils de la surface de cuisson

Ne placez pas les grils de la surface de cuisson sur le brûleur.

**⚠ ATTENTION**

- N'utilisez pas les grils de la surface de cuisson sur les brûleurs de surface. L'utilisation du gril de la surface de cuisson sur le brûleur de surface provoquera une combustion incomplète et pourrait entraîner une exposition à des niveaux de monoxyde de carbone au-dessus des seuils admissibles. Cela peut être dangereux pour votre santé.

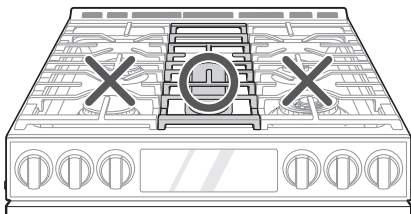


**Utilisation de la plaque chauffante**

La plaque chauffante avec revêtement antiadhésif offre une très grande surface de cuisson pour les viandes, les crêpes ou d'autres aliments habituellement préparés dans une poêle à frire ou un poêlon.

**⚠ ATTENTION**

- Évitez de cuisiner des aliments trop gras, car la graisse risque de couler.
- La plaque chauffante peut devenir chaude si les brûleurs adjacents sont utilisés.
- Ne faites pas trop chauffer la plaque. Cela peut endommager le revêtement antiadhésif.
- N'utilisez pas d'ustensiles en métal pouvant endommager la surface de la plaque chauffante. N'utilisez pas la plaque chauffante en guise de planche à découper.
- Ne placez pas et ne rangez pas d'objets sur la plaque chauffante.



**REMARQUE**

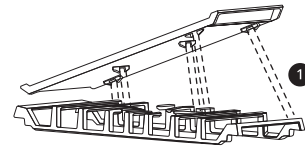
- Il est normal que la plaque chauffante se décolore au fil du temps.

**Comment disposer la plaque chauffante**

La plaque chauffante peut uniquement être utilisée avec le brûleur central. Elle doit être correctement disposée sur la grille centrale, comme indiqué ci-dessous.

**⚠ ATTENTION**

- Lorsque vous utilisez la plaque chauffante, n'enlevez pas la grille centrale.
- Attendez que les grilles, la surface de cuisson et la plaque chauffante soient complètement refroidies avant de retirer la plaque chauffante.
- La plaque chauffante peut devenir très chaude lors de l'utilisation de la surface de cuisson, du four ou du gril. Utilisez toujours des gants de cuisine pour installer ou retirer la plaque chauffante.



1 Avant

**Guide de préchauffage**

Préchauffez la plaque selon les indications ci-dessous et ajustez le réglage souhaité.

- Type d'aliment : réchauffage de tortillas
  - Réglage de la cuisson : 5 (moyen)
- Type d'aliment : crêpes
  - Préchauffage : élevé 5 minutes
  - Réglage de la cuisson : élevé
- Type d'aliment : hamburgers
  - Préchauffage : élevé 5 minutes
  - Réglage de la cuisson : élevé
- Type d'aliment : œufs poêlés
  - Préchauffage : élevé 5 minutes
  - Réglage de la cuisson : élevé
- Type d'aliment : bacon
  - Préchauffage : élevé 5 minutes
  - Réglage de la cuisson : élevé
- Type d'aliment : saucisses
  - Préchauffage : élevé 5 minutes
  - Réglage de la cuisson : élevé
- Type d'aliment : sandwichs chauds
  - Préchauffage : élevé 5 minutes
  - Réglage de la cuisson : élevé

### REMARQUE

- Lorsque vous faites cuire des aliments sur la plaque pendant une période prolongée, ajustez les réglages de température de la plaque puisque celle-ci conserve la chaleur.

### En cas de panne de courant

En cas de panne de courant, vous pouvez utiliser une allumette pour allumer les brûleurs de surface au gaz de votre cuisinière.

Lors d'une panne de courant, les brûleurs de surface continueront de fonctionner normalement s'ils étaient déjà en cours d'utilisation.

### ⚠ ATTENTION

- Faites preuve d'une extrême prudence en allumant les brûleurs à l'aide d'une allumette. Sinon, vous risquez de vous brûler ou de subir d'autres blessures.

- 1 Maintenez une allumette allumée à proximité du brûleur, puis enfoncez le bouton de commande.
- 2 Tournez le bouton de commande à la position **Lo**.

## Four

### Avant d'utiliser le four

Lisez toutes les consignes avant l'utilisation

### ⚠ ATTENTION

- Pour éviter toute décoloration pendant l'utilisation, suivez les conseils de la section Entretien.
- Mesures à prendre si vous sentez une odeur de gaz
  - Ouvrez les fenêtres.
  - N'essayez d'allumer aucun appareil.
  - N'appuyez sur aucun interrupteur électrique.
  - N'utilisez aucun téléphone se trouvant à l'intérieur de l'immeuble ou de la maison.
  - Appelez immédiatement votre fournisseur de gaz avec le téléphone d'un voisin. Suivez les directives de votre fournisseur de gaz.

- Si vous ne pouvez pas joindre votre fournisseur de gaz, appelez le service d'incendie.
- Ne placez pas d'objets en plastique ou inflammables sur la surface de cuisson. Ils peuvent fondre ou prendre feu s'ils sont laissés trop près de l'évent.
- Ne placez pas de récipients scellés sur la surface de cuisson. La pression dans les récipients scellés peut augmenter, ce qui peut les faire éclater.
- Les objets métalliques deviennent très chauds s'ils sont laissés sur la surface de cuisson, ce qui peut causer des brûlures.
- Les poignées des casseroles et des poêles se trouvant sur la surface de cuisson peuvent devenir chaudes si on les laisse trop près de l'évent.

- Évitez d'ouvrir la porte du four plus que nécessaire lors que vous faites cuire des aliments. Cela permet de conserver la température du four, d'éviter les pertes de chaleur inutiles et d'économiser de l'énergie.
- Assurez-vous que le cordon d'alimentation est bien branché et que la vanne d'alimentation en gaz est bien raccordée.
- Assurez-vous que la cuisinière convient au type d'aliments que vous allez préparer.
  - Pour de meilleurs résultats, assurez-vous de savoir comment utiliser le four (réglage de la température, réglage du temps de cuisson et recette).

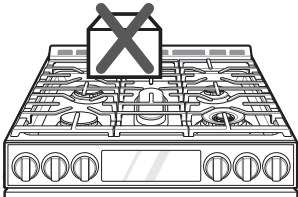
### REMARQUE

- Si vous utilisez un thermomètre dans la cavité du four, celui-ci peut indiquer une température différente de celle réglée sur le four, quel que soit le mode utilisé.
- En cas de panne de courant, n'utilisez pas le four.

### ⚠ ATTENTION

- N'essayez pas d'utiliser l'allumage électrique pendant une panne de courant.
- Vous ne pouvez pas utiliser le four ni le gril pendant une panne de courant. Si le four est en marche lorsqu'une panne de courant se produit, le brûleur du four s'éteint et ne peut pas être rallumé tant que le courant n'est pas rétabli. Une fois le courant rétabli, vous devrez réinitialiser votre four (ou la fonction de cuisson au gril).

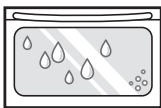
- Ne bloquez pas l'évent du four pendant la cuisson, n'y touchez pas et ne placez pas d'objets à proximité.
- Votre four est ventilé grâce à des conduits situés au centre de la cavité, juste au-dessus de la grille du brûleur. Ne bloquez pas l'évent du four pendant la cuisson de façon à permettre une bonne circulation de l'air. Ne touchez pas aux événements ou aux surfaces adjacentes pendant la cuisson.



- Ne couvrez pas les grilles ou le fond du four de papier d'aluminium.



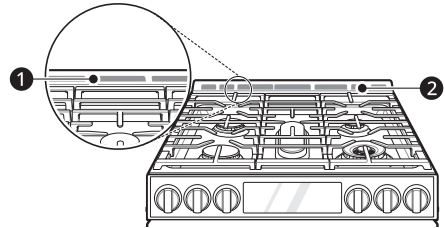
- Vous remarquerez peut-être de la condensation sur la vitre de la porte du four.
- Lorsque le four se réchauffe, l'air chauffé dans le four peut créer de la condensation sur la vitre de la porte du four. Ces gouttes d'eau sont inoffensives et s'évaporeront à mesure que la température augmentera dans le four.



## Évent du four

Les zones situées à proximité de l'évent peuvent devenir chaudes pendant le fonctionnement et peuvent causer des brûlures. N'obstruez pas l'ouverture de l'évent. Évitez de placer des objets en plastique près de l'évent, car la chaleur peut les déformer ou les faire fondre.

De la vapeur peut être visible lors de la cuisson d'aliments contenant beaucoup d'eau. Ceci est normal.



- ❶ Évent du four
- ❷ Garniture d'évent

### ⚠ ATTENTION

- Les rebords de l'évent de la cuisinière sont coupants. Portez des gants lorsque vous nettoyez la cuisinière afin d'éviter les blessures.
- Ne bloquez pas l'évent du four pendant la cuisson, n'y touchez pas et ne placez pas d'objets à proximité.
  - Ne bloquez pas l'évent du four pendant la cuisson de façon à permettre une bonne circulation de l'air. Ne touchez pas aux événements ou aux surfaces adjacentes pendant la cuisson.

## Utilisation des grilles du four

Les grilles sont munies d'un bord arrière surélevé qui empêche de les tirer hors de la cavité du four.

### ⚠ ATTENTION

- Remplacez les grilles du four avant de mettre le four en marche pour éviter de vous brûler.
- Ne couvrez pas les grilles avec du papier d'aluminium ou tout autre matériau, et ne placez rien au fond du four. Cela pourrait nuire à la cuisson et pourrait endommager le fond du four.
- Attendez que le four soit froid avant de placer les grilles du four.
- Ne placez pas d'articles pesant plus de 15 kg (33 lb) sur les grilles. Ne placez pas d'articles lourds sur les coins des grilles. Cela pourrait endommager les grilles, ou les faire sortir de leurs rails, ce qui pourrait entraîner des blessures.

### Retrait des grilles

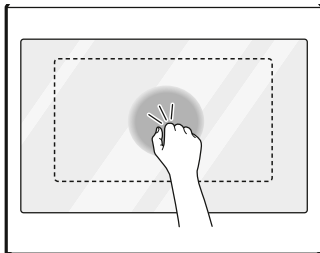
- 1 Tirez la grille tout droit jusqu'à ce qu'elle s'arrête.
- 2 Soulevez le devant de la grille et tirez pour la sortir complètement.

### Remise en place des grilles

- 1 Placez l'extrémité de la grille sur les supports.
- 2 Soulevez la partie avant et poussez la grille dans le four.

### InstaView

Cognez deux fois au centre de la porte de verre pour révéler le contenu du four sans ouvrir la porte.



---

### ⚠ ATTENTION

- Ne cognez pas trop fort sur le panneau de verre. Ne laissez pas des objets durs, comme des accessoires de cuisson ou des bouteilles de verre, cogner contre le panneau de verre. Le verre pourrait se briser et causer des blessures.

---

### REMARQUE

- Cognez deux fois sur le panneau de verre pour allumer ou éteindre la lampe.
- La lampe s'éteint automatiquement après 90 secondes.
- En touchant le panneau de verre, vous pouvez activer la fonction InstaView sur une porte fermée, même si l'autre porte est ouverte.
- La fonction InstaView est désactivée pendant l'autonettoyage, le verrouillage des commandes / verrouillage et l'activation initiale.
- Si vous cognez sur les bords du panneau de verre, la fonction InstaView pourrait ne pas s'activer.

- Vous devez cogner suffisamment fort sur le panneau de verre pour entendre un bruit.
  - Des bruits forts près du four pourraient activer la fonction InstaView.
- 

### Cuisson

La fonction de cuisson sert à préparer notamment des pâtisseries, du pain et des plats.

Le four peut être programmé pour cuire à n'importe quelle température située entre 170 °F (80 °C) et 550 °F (285 °C). La température par défaut est de 350 °F (175 °C).

### Réglage de la fonction de cuisson (Par exemple, pour une cuisson à 375 °F)

- 1 Tournez le pommeau de mode du four pour sélectionner l'option **Bake**.
- 2 Pour régler la température du four, appuyez sur **3**, **7** et **5**.
- 3 Appuyez sur **START**. Le préchauffage du four commence.

---

### REMARQUE

- Pendant le préchauffage du four, la température s'affiche et augmente par tranche de 5 degrés. Une fois que le four a atteint la température établie, un signal sonore se fait entendre et la lampe du four clignote.

- 4 Lorsque la cuisson est terminée, tournez le pommeau de mode du four pour le régler à la position **OFF**.

- 5 Sortez les aliments du four.

---

### REMARQUE

- Le ventilateur à convection fonctionne périodiquement tout au long d'un cycle de cuisson normal dans le four. Cela permet d'obtenir des résultats uniformes.
-

## Conseils en matière de cuisson

- Le temps et la température de cuisson varient en fonction des caractéristiques, de la taille et de la forme de l'accessoire de cuisson utilisé.
- Vérifiez la cuisson de la nourriture dès que le temps minimal de la recette est écoulé.
- Utilisez des accessoires de cuisson en métal (avec ou sans revêtement antiadhésif), en vitrocéramique résistant à la chaleur ou en céramique, ou tout autre accessoire de cuisson recommandé pour une utilisation au four.
- Les casseroles métalliques foncées ou les revêtements antiadhésifs permettent de faire cuire les aliments plus rapidement et les feront dorer davantage. Les accessoires de cuisson isolés augmentent légèrement le temps de cuisson de la plupart des aliments.
- Le fond du four possède un revêtement en émail vitrifié. Pour rendre la tâche de nettoyage plus facile, protégez le fond du four contre les déversements importants en plaçant une plaque à biscuits sur la grille située sous celle utilisée pour la cuisson. Cette précaution est particulièrement importante lorsque vous faites cuire une tarte aux fruits ou d'autres aliments à forte teneur en acide. Les garnitures de fruits et autres aliments très acides chauds peuvent corroder et endommager la surface en émail vitrifié et doivent être essayés dès qu'il est sécuritaire de le faire.

## Mode de convection

Le système de convection utilise un ventilateur pour faire circuler la chaleur de façon uniforme à l'intérieur du four. Cette amélioration de la distribution de la chaleur permet d'obtenir une cuisson plus uniforme et d'excellents résultats lorsqu'on cuisine avec une seule ou plusieurs grilles.

### Réglage de la fonction de convection

(par exemple, cuisson à 375 °F)

- 1 Tournez le bouton de mode du four et sélectionnez la fonction **Conv. Bake** ou **Conv. Roast**. L'indication 350 °F clignote à l'écran.
- 2 Pour régler la température du four, appuyez sur **3**, **7** et **5**.

- 3 Appuyez sur **START**. L'écran affiche **Conv. Bake** ou **Conv. Roast** ainsi que la température du four à partir de 100 °F.
  - Pendant que le four préchauffe, l'écran affiche la température qui augmente par tranche de 5 degrés. Une fois que le four atteint la température sélectionnée, un signal sonore se fait entendre et la lampe du four clignote. L'affichage indique la température du four après la conversion automatique, soit 350 °F, et l'icône du ventilateur.
- 4 Lorsque la cuisson est terminée ou si vous voulez l'annuler, tournez le bouton de mode du four pour le régler à la position **OFF**.

### REMARQUE

- Le ventilateur du four fonctionne pendant la cuisson par convection. Le ventilateur s'arrête lorsque la porte est ouverte. Dans certains cas, le ventilateur pourrait s'arrêter durant un cycle de cuisson par convection.

## Conseils pour la cuisson par convection

- Utilisez la cuisson par convection pour cuire plus rapidement et plus uniformément les aliments disposés sur plusieurs grilles, comme les pâtisseries, les biscuits, les muffins, les petits gâteaux et tous les types de pains.
- Les biscuits et les petits gâteaux doivent être cuits sur des plaques sans bords ou à bords très bas pour permettre à l'air chauffé de circuler autour. Les aliments cuiront plus vite sur des plaques au fini foncé.
- En mode de cuisson par convection, placez les grilles du four dans les positions suggérées dans les tableaux de ce manuel.
- La cuisson sur plusieurs grilles du four pourrait augmenter légèrement le temps de cuisson pour certains aliments.
- La cuisson des gâteaux, des biscuits et des muffins est plus réussie si on dispose les aliments sur plusieurs grilles.

## Conseils pour le rôtissage par convection

La fonction de rôtissage par convection est conçue pour fournir une performance de rôtissage optimale. Le rôtissage par convection combine la cuisson avec le ventilateur de convection pour rôtir les viandes et la volaille. L'air chauffé circule tout autour des aliments, depuis tous les côtés, enfermant les jus et les saveurs. Les aliments sont

## 44 FONCTIONNEMENT

brunis et croustillants à l'extérieur tout en restant juteux à l'intérieur. Le rôtissage par convection est particulièrement bien adapté pour les coupes de viande tendre non couvertes.

Utilisez une lèchefrite et un gril lorsque vous préparez des viandes pour le rôtissage par convection. La lèchefrite récupère la graisse et le gril permet de prévenir les projections de graisse.

- 1 Placez la grille du four à la position recommandée.
- 2 Placez le gril dans la lèchefrite.
- 3 Placez la lèchefrite sur la grille du four.

### REMARQUE

- La lèchefrite et le gril sont vendues séparément

### ⚠ ATTENTION

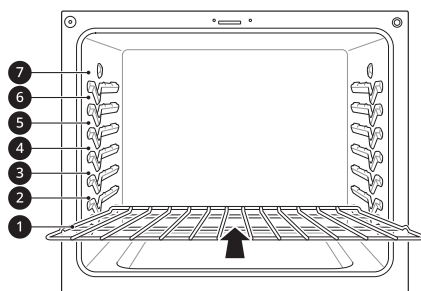
- N'utilisez pas une lèchefrite sans son gril.
- Ne couvrez pas le gril de papier d'aluminium.
- Placez les aliments (le gras vers le haut) sur le gril.

## Guide de cuisson et de rôtissage recommandés

Vous obtiendrez de meilleurs résultats de cuisson si les plats sont centrés dans le four. Si la cuisson nécessite plusieurs grilles, placez les grilles du four dans les positions présentées.

Le fait d'utiliser plusieurs grilles permet d'économiser du temps et de l'énergie. Si possible, faites cuire ensemble dans le même four les aliments qui requièrent la même température de cuisson.

## Positionnement des grilles et des plats



Cuisson sur plusieurs grilles	
Grille de décalage (position 4)	Grille robuste (position 1)

Cuisson sur une seule grille
Grille robuste

## Guide sur l'utilisation des grilles de cuisson

Aliment		Position de la grille
Gâteaux	Gâteaux étagés	2
	Gâteaux Bundt (savarin)	3
	Gâteaux des anges	3
Biscuits	Biscuits au sucre	3
	Aux pépites de chocolat	3
	Brownies	3
Pizza	Fraîche	4
	Congelée	4
Pâte à tarte	Maison	4
	Réfrigérée	4
Pains	Pâte à biscuit en boîte	5
	Pâte à biscuits maison	5
	Muffins	4
Desserts	Croustades ou pavés aux fruits, maison	3
	Tartes aux fruits maison, à deux croûtes	3
Crèmes anglaises	Gâteau au fromage, crème brûlée	2
Soufflés	Sucré ou salé	2
Plat en casserole	Lasagne surgelée	5

## Guide sur l'utilisation des grilles pour le rôtissage

Aliment		Position de la grille	
Bœuf	Côte	Saignant	2
		Moyen	2
		Bien cuit	2
Bœuf	Entrecôte, haut de surlonge	Saignant	2
		Moyen	2
		Bien cuit	2
Porc	Bœuf Filet	Saignant	2
		Moyen	2
Porc	Côte		2
		Aloyau avec os	2
		Jambon cuit	2
Volaille	Poulet entier		3
		Morceaux de poulet	3
		Dinde	3

### Gril

Pour faire cuire les aliments, la fonction de gril utilise la chaleur intense de l'élément chauffant supérieur. La cuisson au gril convient mieux aux viandes tendres, aux poissons et aux légumes coupés finement.

Certains modèles peuvent comporter un grilloir hybride composé d'un grilloir intérieur avec un élément chauffant en carbone fournissant une chaleur instantanée, et d'un élément de grillage extérieur traditionnel. Lors de l'utilisation régulière du grilloir, l'un ou l'autre des éléments peut s'éteindre par intermittence. Ceci est normal.

#### ATTENTION

- N'utilisez pas une lèchefrite sans son gril. L'huile peut causer un feu de graisse.
- Ne couvrez pas le gril ou la lèchefrite de papier d'aluminium. Vous risqueriez de causer un incendie.
- Utilisez toujours une lèchefrite et un gril pour le drainage de l'excédent de gras et de matières grasses. Ceci permettra de réduire les éclaboussures, la fumée et les flambées.
- Lors de l'utilisation du grilloir, la température à l'intérieur du four est extrêmement élevée.

Soyez prudent et évitez de possibles brûlures en respectant les consignes suivantes :

- Pendant la cuisson au gril, gardez la porte fermée.
- Portez toujours des gants de cuisine pour mettre des plats au four ou les enlever.

#### REMARQUE

- Cette cuisinière a été conçue pour utiliser la fonction de cuisson au gril avec la porte fermée. Fermez la porte et réglez la fonction de gril. Si la porte est ouverte, la fonction de gril ne pourra pas s'activer et le mot « door » (porte) apparaîtra sur l'écran. Fermez la porte et relancez la fonction de gril. Si la porte est ouverte pendant la cuisson au gril, le brûleur de gril s'éteint au bout de cinq secondes. Le grilloir se rallume automatiquement dès que la porte est refermée.

#### Réglage du four à gril

- 1 Tournez le pommeau de mode du four pour sélectionner l'option **Broil**.
  - Appuyez sur **1** pour régler la température à **Hi** ou appuyez sur **2** pour la régler à **Lo**.
- 2 Appuyez sur **START**. Le four commencera à chauffer.
- 3 Si vous utilisez la fonction **Broil** (gril), laissez préchauffer le four pendant environ cinq minutes avant d'y placer les aliments à cuire.
- 4 Tournez le pommeau de mode du four pour le régler à la position **OFF** lorsque vous souhaitez arrêter la cuisson ou lorsque la cuisson est terminée.

#### Conseils pour réduire la quantité de fumée

En raison de la chaleur intense associée à la cuisson au gril, il est normal qu'il y ait de la fumée pendant la cuisson et cela ne doit pas vous inquiéter. Si la quantité de fumée vous incommode, les conseils suivants vous aideront à réduire la quantité de fumée dans votre four.

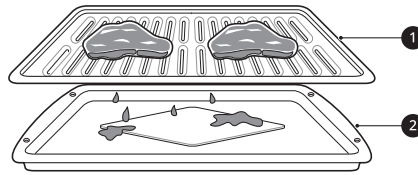
- Utilisez toujours une lèchefrite. Pour des raisons de sécurité, n'utilisez pas de sauteuses ou de plaques à pâtisserie ordinaires.
- La lèchefrite doit toujours être bien propre et à température ambiante au début de la cuisson.

- Activez toujours le système de ventilation de la surface de cuisson ou votre hotte de ventilation pendant la cuisson au gril.
- Gardez l'intérieur de votre four aussi propre que possible. Si vous ne nettoyez pas les restes des repas précédents, ils pourraient brûler ou prendre feu.
- Évitez les marinades grasses et les glaçages sucrés. Ces deux aliments augmenteront la quantité de fumée qui se dégagera de la cuisson. Si vous souhaitez utiliser un glaçage, appliquez-le à la toute fin de la cuisson.
- Si beaucoup de fumée se dégage de vos aliments, il vaudrait mieux :
  - Régler la température du grilloir à **Lo**.
  - Descendre la grille pour cuire les aliments plus loin du grilloir.
  - Régler la température de la fonction de gril à **Hi** pour atteindre le niveau de grillage souhaité, puis régler la température à **Lo** ou passer en mode cuisson.
- En règle générale, les viandes grasses et les poissons plus gras produisent plus de fumée que les morceaux plus maigres.
- Dans la mesure du possible, suivez les directives énoncées à la section **Guide sur la cuisson au gril recommandée**.

## Guide sur la cuisson au grill recommandée

La taille, le poids, l'épaisseur, la température de départ et votre préférence en matière de cuisson détermineront le temps de cuisson au grill.

Ce guide vous conseille sur la cuisson des viandes réfrigérées. Pour obtenir les meilleurs résultats lors de la cuisson, utilisez une poêle conçue pour la cuisson au grill.



❶ Gril (vendu séparément)

❷ Lèchefrite (vendue séparément)

\* : Cette fonction est destinée à être utilisée avec la grille de décalage.

Aliment	Quantité ou épaisseur		Position de la grille	Premier côté (min)	2e côté (min)	Commentaires
<b>Hamburgers</b>	9 galettes 1/2 à 3/4 po d'épaisseur		7*	6 - 7	4 - 5	Espacez les aliments à griller uniformément. Il est possible de faire griller jusqu'à neuf galettes à la fois.
<b>Steaks de bœuf</b>	1 po d'épaisseur 1 à 1 1/2 lb	Saignant	6 (7*)	7	5	Les steaks de moins d'un pouce d'épaisseur cuisent avant de brunir. La friture à la poêle est recommandée. Incisez pour extraire la graisse.
		Moyen	6 (7*)	12	5 - 6	
		Bien cuit	6 (7*)	13	8 - 9	
	1 1/2 po d'épaisseur 2 à 2 1/2 lb	Saignant	4 (5*)	10	6 - 7	
		Moyen	4 (5*)	12 - 15	10 - 12	
		Bien cuit	4 (5*)	25	16 - 18	
<b>Rôties</b>	1 à 9 pièces		5 (6*)	1 - 2	1 - 2	
<b>Poulet</b>	Un poulet entier pesant de 2 à 2 1/2 lb, coupé en deux dans le sens de la longueur		2 (3*)	35 - 40	25	Grillez le morceau avec la peau vers le bas d'abord.
	Deux poitrines		2 (3*)	25 - 30	10 - 15	
<b>Queues de homard</b>	2 - 4 6 à 8 oz chacune		3 (4*)	13 - 16	Ne retournez pas.	Découpez la carapace. Ouvrez. Badigeonnez de beurre fondu avant la cuisson au grill et après que la moitié du temps de cuisson se soit écoulée.
<b>Filets de poisson</b>	1/4 à 1/2 po d'épaisseur		5 (6*)	7 - 8	6	

Aliment	Quantité ou épaisseur	Position de la grille	Premier côté (min)	2e côté (min)	Commentaires
<b>Tranches de jambon</b> (précuites)	1 po d'épaisseur	3 (4*)	10	5	
	1/2 po d'épaisseur	4 (5*)	7	4	
<b>Côtelettes de porc</b> Bien cuit	2 (1/2 po d'épaisseur)	4 (5*)	10	8	
	Deux côtelettes (1 po d'épaisseur) d'environ 1 lb	4 (5*)	13	8 - 9	
<b>Côtelettes d'agneau</b>	Deux côtelettes (1 po d'épaisseur) d'environ 10 à 12 oz.	Moyen	5 (6*)	6	4 - 7
		Bien cuit	5 (6*)	10	10
	Deux côtelettes (1 1/2 po d'épaisseur) d'environ 1 lb	Moyen	5 (6*)	10	4 - 6
		Bien cuit	5 (6*)	17	12 - 14
<b>Bacon</b>	1/2 lb (environ huit tranches minces)	4 (5*)	8	3	

- Ce guide est présenté à titre de référence seulement. Réglez le temps de cuisson selon vos préférences.
- N'utilisez pas la grille coulissante à la position 7.

## REMARQUE

- L'USDA indique que le fait de consommer du poisson, de la viande ou de la volaille crus ou pas assez cuits peut augmenter le risque de maladies d'origine alimentaire.
- L'USDA a établi que les températures internes minimales suivantes sont propres à la consommation :
  - Bœuf haché : 160 °F (71,1 °C)
  - Volaille : 165 °F (73,9 °C)
  - Bœuf, veau, porc ou agneau : 145 °F (62,8 °C)
  - Poissons et fruits de mer : 145 °F (62,8 °C)

## Conseils pour la cuisson au grill

### • Bœuf

- Les steaks et les côtelettes doivent toujours reposer pendant cinq minutes avant d'être découpés et mangés. Cela permet à la chaleur de se répartir uniformément dans les aliments, ce qui rend le steak plus tendre et plus juteux.
- Les morceaux de viande de plus de deux pouces d'épaisseur doivent être sortis du réfrigérateur 30 minutes avant la cuisson. Cela leur permettra de cuire plus rapidement et de manière plus uniforme, et de produire moins de fumée lors de la cuisson au grill. Les temps de cuisson seront probablement plus courts que ceux indiqués dans le tableau de cuisson au grill.
- Pour les côtes de bœuf ou les côtelettes à manche (c.-à-d. où toute la viande autour de l'os a été enlevée), enveloppez les parties dénudées de l'os dans une feuille d'aluminium pour réduire les risques de brûlure.

### • Fruits de mer

- Lorsque vous faites griller du poisson avec la peau, utilisez toujours le réglage de cuisson au grill « Lo » et faites toujours griller le côté avec la peau en dernier.

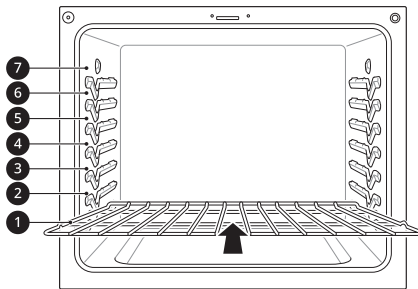
- Il est préférable de consommer les fruits de mer immédiatement après leur cuisson. Laisser les fruits de mer reposer après la cuisson peut les rendre secs.
  - Frottez une fine couche d'huile sur la surface de la lèchefrite avant la cuisson pour en réduire l'adhérence, en particulier lorsque vous faites cuire du poisson ou des fruits de mer. Vous pouvez également vaporiser une légère couche d'antiadhésif sur la poêle.
- **Légumes**
- Remuez légèrement vos légumes dans l'huile avant la cuisson pour améliorer le brunissement.

## Levage du pain

Cette fonction garde le four chaud pour faire lever les produits à base de levain avant la cuisson. (Température réglée : 92 °F)

### Réglage de la fonction de levage du pain

- 1 Utilisez la position ② ou ③ de la grille pour le levage du pain.



- 2 Tournez le bouton de mode du four pour sélectionner la fonction **Proof/Warm** jusqu'à ce que **Proof** s'affiche à l'écran.
- 3 Appuyez sur **1** pour régler Proof.
- 4 Appuyez sur **START**.
- 5 Tournez le bouton de mode du four en position **OFF** lorsque le levage du pain est terminé.

### REMARQUE

- Pour éviter de réduire la température du four et de prolonger le temps de levage, n'ouvrez pas la porte du four sans raison. Ne tardez pas à vérifier les produits panifiés pour éviter qu'ils ne gonflent excessivement.
- N'utilisez pas le mode de levage du pain pour réchauffer de la nourriture ou la garder chaude. La température de levage du four n'est pas suffisamment chaude pour garder les aliments à

des températures sécuritaires. Utilisez la fonction de réchaud pour garder les aliments chauds. Le levage du pain ne fonctionne pas quand la température du four dépasse les 125 °F. L'affichage indique **Hot**.

- Il est normal que le ventilateur fonctionne quand la fonction de levage du pain est activée.

## Warm (garder au chaud)

Cette fonction maintient la température du four à 170 °F. Elle gardera le plat cuisiné chaud pour le servir jusqu'à trois heures après sa cuisson. La fonction de réchaud peut être utilisée sans autre opération de cuisson; elle peut aussi être utilisée après la fin de la cuisson minutée ou de la cuisson minutée différée.

### Réglage de la fonction de réchaud

- 1 Tournez le bouton de mode du four pour sélectionner la fonction **Proof/Warm** jusqu'à ce que **Proof** s'affiche à l'écran.
- 2 Appuyez sur **2** pour régler **Warm**.
- 3 Appuyez sur **START**.
- 4 Pour annuler la fonction de réchaud, tournez le bouton de mode du four pour le régler à la position **OFF**.

### REMARQUE

- La fonction de réchaud est conçue pour maintenir la chaleur des aliments cuits. Ne l'utilisez pas pour laisser refroidir les aliments.
- Il est normal que le ventilateur fonctionne quand la fonction de réchaud est activée.

**REMARQUE**

- La fonction de réchaud sera maintenue pendant un maximum de trois heures, à moins que le bouton de mode du four ne soit tourné en position **OFF**.

**Fonction de réchaud**

Cette fonction maintiendra la température du four à 170 °F. La fonction de réchaud gardera le plat cuisiné chaud pour le servir jusqu'à 3 heures après sa cuisson. La fonction de réchaud peut être utilisée avec n'importe quelle autre opération de cuisson; elle peut aussi être utilisée après la fin de la cuisson minutée ou de la cuisson minutée différée.

**Réglage de la fonction de réchaud après une cuisson minutée**

- 1 Sélectionnez le mode de cuisson **Bake, Conv. Bake, Conv. Roast, Air Fry (Friture à l'air)** ou **FrozenMeal**.
- 2 Réglez la température désirée.
- 3 Appuyez sur la touche **Cook Time** et entrez le temps de cuisson à l'aide des touches numériques.
- 4 Appuyez sur **Keep Warm**.
- 5 Pour annuler la fonction de réchaud, tournez le bouton de mode du four pour le régler à la position **OFF**.

**REMARQUE**

- Vous pouvez également activer la fonction de réchaud alors que d'autres modes de cuisson sont en marche.
- La fonction de réchaud sera maintenue pendant un maximum de 3 heures, à moins que le bouton de mode du four ne soit tourné en position **OFF**.

**Air Fry (Friture à l'air)**

Cette fonction augmente automatiquement la température saisie de 50 °F pour obtenir des résultats optimaux lorsque vous utilisez la Air Fry (Friture à l'air).

La fonction Air Fry (Friture à l'air) est spécialement conçue pour la friture sans huile.

**Réglage de la fonction Air Fry (Friture à l'air)**

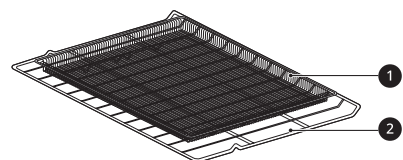
- 1 Tournez le bouton de mode du four pour sélectionner la fonction **Air Fry (Friture à l'air)**. L'indication « 400 °F » s'affiche à l'écran.
- 2 Réglez la température du four. (Plage de températures : 300 °F ~ 550 °F)
- 3 Appuyez sur **START**.
- 4 Lorsque la cuisson est terminée, tournez le pommeau de mode du four pour le régler à la position **OFF**.

**REMARQUE**

- Lorsque vous utilisez le mode Air Fry (Friture à l'air), aucun préchauffage n'est requis.
- Lors de la cuisson de plusieurs portions, les dernières portions pourraient prendre moins de temps à cuire.
- Le mode Air Fry (Friture à l'air) ne rendra pas croustillantes les pâtes à frire humides et ne les fera pas prendre.

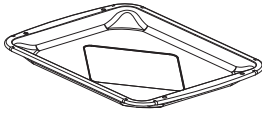
**Conseils relatifs à la Air Fry (Friture à l'air)**

- Pour obtenir les meilleurs résultats, utilisez le plateau de la friteuse fourni.
  - Le plateau de friture peut être nettoyé au lave-vaisselle.



- 1 Plateau de la friteuse à air chaud
- 2 Grille Robuste

- Si vous ne possédez pas le plateau de la friteuse à air chaud, placez les aliments sur une grille dans une lèchefrite recouverte de papier d'aluminium.



①

- ① Lèchefrite (vendue séparément)
- Pour obtenir les meilleurs résultats, faites cuire les aliments sur une seule grille placée dans les positions suggérées dans le tableau de ce manuel.
- Répartissez les aliments de façon uniforme, en une seule couche.
- Utilisez le plateau de la friteuse à air chaud fourni ou un plateau de cuisson foncé sans côtés ou avec des côtés courts, qui ne couvre pas toute la grille du four. Vous favoriserez ainsi une meilleure circulation de l'air.
- Si désiré, vaporisez le plateau de cuisson ou le plateau de la friteuse à air chaud d'un aérosol de cuisine. Utilisez une huile qui peut être chauffée à haute température avant d'émettre de la fumée, comme de l'huile d'avocat, de pépins de raisin, d'arachide ou de tournesol.
- Placez le plateau de cuisson tapissé de papier d'aluminium sur une grille à la position 1 pour recueillir l'huile dégouttant des aliments. Pour les aliments riches en gras tels que les ailes de poulet, ajoutez quelques feuilles de papier parchemin pour absorber le gras.
- Vérifiez souvent les aliments et secouez-les ou retournez-les pour obtenir des aliments plus croustillants.
- Les aliments préparés congelés peuvent cuire plus rapidement avec le mode Air Fry (Friture à l'air) que ce qui est indiqué sur l'emballage. Réduisez le temps de cuisson d'environ 20 %, vérifiez les aliments régulièrement et ajustez le temps de cuisson, au besoin.
- Utilisez un thermomètre de cuisson pour vous assurer que la nourriture a atteint une température sécuritaire pour la consommation. Manger de la viande qui n'est pas suffisamment cuite peut accroître vos risques de contracter des maladies d'origine alimentaire.
- Pour obtenir des aliments plus croustillants, saupoudrez les ailes ou les filets de poulet frais de farine assaisonnée. Utilisez 1/3 tasse de farine pour 2 livres de poulet.

## Recommandations pour faire frire à l'air chaud des aliments riches en gras

En mode Air Fry (Friture à l'air), les aliments riches en gras produisent de la fumée. Pour des résultats optimaux, suivez ces recommandations lorsque vous faites frire à l'air chaud des aliments riches en gras tels que des ailes de poulet, du bacon, de la saucisse, des hot dogs, des cuisses de dinde, des côtelettes d'agneau, des côtes levées, des longes de porc, des poitrines de canard ou certaines protéines végétales.

### ⚠ ATTENTION

- Ne recouvrez jamais entièrement une grille de papier d'aluminium ou d'autres matériaux, et ne couvrez pas les fentes, les trous ou les passages dans le fond du four. Un tel revêtement bloque la circulation d'air dans le four, ce qui peut entraîner un empoisonnement au monoxyde de carbone. Le papier d'aluminium peut également emprisonner la chaleur, ce qui pourrait causer un risque d'incendie ou un mauvais fonctionnement du four.
- Nettoyez régulièrement les filtres à graisse de votre hotte de ventilation.
- Allumez votre hotte de ventilation à un réglage élevé avant de commencer à utiliser la fonction Air Fry (Friture à l'air) et laissez-la fonctionner pendant 15 minutes lorsque vous avez terminé.
- Si possible, ouvrez une fenêtre ou une porte de verre coulissante afin que la cuisine soit bien aérée.
- Ne laissez pas la graisse s'accumuler dans le four. Essayez l'intérieur du four avant et après l'utilisation de la friture à l'air (lorsque le four est froid).
- Faites fonctionner les cycles de nettoyage du four (**EasyClean (Nettoyage facile)** ou **SelfClean (Autonettoyage)**) régulièrement, en fonction de la fréquence d'utilisation de la fonction **Air Fry (Friture à l'air)** et du type d'aliments préparés.
- Évitez d'ouvrir la porte du four plus souvent que nécessaire afin de maintenir la température du four, d'empêcher la chaleur de s'échapper et d'économiser de l'énergie.
- La friture à l'air de morceaux de poulet frais tels que des ailes ou des pilons avec la peau peut produire de la fumée, car la graisse se désagrège à haute température. Si la fumée est excessive, utilisez le mode de rôtissage par convection au lieu du mode Air Fry (Friture à l'air).

## Guide sur la friture à l'air

- Répartissez les aliments de façon uniforme, en une seule couche.
- Placez une plaque de cuisson recouverte de papier d'aluminium sur une grille en position 1 pour récolter les gouttes. Au besoin, ajoutez du papier parchemin pour absorber l'huile et réduire la fumée.
- Retournez les aliments pendant la cuisson afin d'éviter qu'ils brûlent.

† Lorsqu'ils sont frits à l'air, les aliments riches en graisses peuvent produire plus de fumée. Pour réduire la fumée, faites cuire en mode rôtissage par convection.

Éléments recommandés	Quantité (oz)	Temp. (°F)	Position de la grille	Durée	Guide
<b>POMMES DE TERRE – Surgelées</b>					
Frites surgelées (à la française)	20	425	3	15 - 25	
Frites surgelées (coupe ondulée, 3/8 po ou 10 mm)	35	425	3	15 - 25	
Frites de patate douce surgelées	25	425	3	15 - 30	
Bouchées de pommes de terre surgelées	50	450	3	20 - 30	
Pommes de terre rissolées surgelées	40	450	3	25 - 35	
<b>POMMES DE TERRE – Fraîches/faites maison</b>					
Frites faites maison (3/8 po x 3/8 po ou 10 x 10 mm)	25	450	3	25 - 35	Coupez les pommes de terre et faites-les tremper pendant 30 minutes dans de l'eau chaude du robinet. Égouttez-les et asséchez-les en les tapotant. Badigeonnez ou vaporisez légèrement trois cuillères à soupe d'huile. Salez et poivrez au goût.
Quartiers de pommes de terre faits maison	60	450	3	35 - 45	
<b>POULET – Surgelé</b>					
Croquettes de poulet surgelées, croustillantes	30	400	3	15 - 25	
Lanières de poulet surgelées	35	425	3	25 - 35	
Ailes de poulet surgelées avec os	50	425	3	25 - 35	
<b>POULET – Frais, avec la peau</b>					
Ailes de poulet fraîches <sup>†</sup>	40	450	3	25 - 35	Badigeonnez ou vaporisez légèrement une cuillère à soupe d'huile. Salez et poivrez au goût.
Pilons de poulet frais <sup>†</sup>	70	450	3	30 - 40	
Cuisses	40	450	3	30 - 35	
Poitrines	40	450	3	30 - 35	

Éléments recommandés	Quantité (oz)	Temp. (°F)	Position de la grille	Durée	Guide
<b>AUTRE</b>					
Rondelles d'oignon surgelées, panées	20	400	3	20 - 30	
Rouleaux de printemps surgelés (0,7 oz. chacun)	45	425	3	25 - 35	
Saucisses fines <sup>†</sup> (2,5 oz. chacune, 0,8 po de diamètre)	90	400	3	25 - 35	
Crevettes à la noix de coco surgelées	25	425	3	20 - 30	Badigeonnez ou vaporisez légèrement la surface des aliments avec de l'huile.
Pétoncles frais en demi-coquille (35 oz.)	35	425	3	20 - 30	Faites fondre quatre cuillères à soupe de beurre et badigeonnez les pétoncles. Mélangez 1/2 tasse de chapelure, 1 cuillère à soupe d'ail haché, 1/4 tasse de parmesan râpé et assaisonnez au goût. Saupoudrez le mélange sur les pétoncles.
Crevettes fraîches	50	425	3	20 - 30	
Légumes mélangés	35	425	3	20 - 30	Badigeonnez ou vaporisez légèrement quatre cuillères à soupe d'huile d'olive. Salez et poivrez au goût.

## Cuisson à air sous vide

La cuisson à air sous vide utilise l'air pour faire cuire les aliments lentement et à basse température. Utilisez ce mode pour faire cuire de la viande, du poisson, des fruits de mer, de la volaille ou des légumes. Les aliments doivent être emballés sous vide dans des sachets avant la cuisson.

- Il n'est pas nécessaire de préchauffer le four lorsqu'on utilise la cuisson à air sous vide.
- Consultez le guide de cuisson pour connaître les réglages recommandés pour la cuisson à air sous vide.

## Avantages de la cuisson à air sous vide

Les températures plus basses et les longs temps de cuisson utilisés lors de la cuisson à air sous vide procurent de nombreux avantages.

- Méthode plus saine
  - Par rapport aux autres méthodes de cuisson, la cuisson à air sous vide conserve la plupart des nutriments d'origine des aliments.
- Méthode sécuritaire et pratique
  - Les longs temps de cuisson utilisés lors de la cuisson à air sous vide permettent de pasteuriser les aliments. Puisque les aliments sont emballés sous vide avant la cuisson, les sachets non ouverts peuvent être rapidement refroidis dans un bain de glace et rangés dans le congélateur ou le réfrigérateur après la cuisson.
- Texture croustillante et moelleuse
  - Le contrôle précis de la température de la cuisson à air sous vide fait en sorte qu'il s'agit d'une excellente façon d'obtenir une texture parfaite pour la cuisson de la viande et de la volaille. En raison des basses températures utilisées, les aliments retiennent plus d'humidité qu'avec d'autres méthodes de

cuisson traditionnelles. Après la cuisson, un passage rapide dans une poêle à frire permet d'obtenir un fini croustillant parfait.

## Réglage du mode de cuisson à air sous vide

- 1 Placez la grille robuste à la position 3 et déposez le sachet d'aliments scellé.
- 2 Tournez le bouton de mode du four pour sélectionner le mode **Air Sous-Vide**.

**3** Réglez la température du four. (Plage de températures : 100 °F ~ 205 °F)

**4** Appuyez sur **START**.

**5** Une fois la cuisson terminée, laissez le four refroidir complètement.

## Guide du mode de cuisson à air sous vide

Aliment		Quantité	Grille Position	Temp. (°F)	Durée		
					Min.	Cible	Max.
Steaks de bœuf		1 po d'épaisseur 14 - 17 oz.	1	135	-	2,5 h	3 h
Poulet	Poitrines	4 - 6 oz.	1	150	-	2 h	3 h
	Cuisses (avec os)	6 - 8 oz.	-	155	-	4 h	6 h
Saumon		1 po d'épaisseur 5 - 7 oz.	1	130	-	2 h	2,5 h
Légumes	Asperges	2.8 oz. / 6 ch. 5.6 oz. / 12 ch.	1	185	20 min	30 min	45 min
	Pommes de terre	1/2 po en dés jusqu'à 36 oz.	1	200	-	2 h	-
	Carottes	1/2 po en dés jusqu'à 18 oz.	1	200	1,5 h	2 h	3 h

## Plats surgelés

La fonction de plats surgelés est spécialement conçue pour faire cuire des repas préparés surgelés.

Aucun préchauffage n'est requis lorsque vous utilisez le mode de plats surgelés. Pour réussir la cuisson d'une pizza congelée, déposez les aliments sur une seule grille placée à la position 4 à 400 °F.

## Réglage de la fonction de plats surgelés

- 1 Tournez le bouton de mode du four pour sélectionner la fonction **Frozen Meal**. L'indication **Frozen** s'affiche à l'écran.

**2** Réglez la température de cuisson suggérée sur l'emballage à l'aide des touches numériques. (Plage de températures : 300 °F ~ 550 °F)

**3** Appuyez sur **START**. La fonction de plats surgelés se met en marche.

**4** Lorsque la cuisson est terminée, tournez le pommeau de mode du four pour le régler à la position **OFF**.

## REMARQUE

- Pour annuler la fonction de plats surgelés alors qu'elle est en marche, vous pouvez en tout

temps tourner le bouton de mode du four pour le régler à la position **OFF**.

## Remote Start (Démarrage à distance)

Cette fonction permet de démarrer le préchauffage et de maintenir la température jusqu'à 12 heures (temps de préchauffage compris). L'appareil doit être connecté à un réseau Wi-Fi domestique pour utiliser le démarrage à distance. Une fois que le démarrage à distance est sélectionné sur l'appareil, vous pouvez le démarrer ou l'arrêter à distance à l'aide de l'application pour téléphone intelligent LG ThinQ. Suivez les instructions de la section Fonctions intelligentes pour connecter l'appareil au réseau.

## Réglage du démarrage à distance

- 1 Ouvrez la porte du four afin de vous assurer que le four est prêt pour le préchauffage. Fermez la porte du four.
- 2 Tournez le pommeau de mode du four pour sélectionner l'option **Remote Start**.
- 3 Lorsque **ON** apparaît à l'écran, vous pouvez utiliser la fonctionnalité de démarrage à distance.
- 4 Dans l'application pour téléphone intelligent, suivez les instructions pour régler le mode de cuisson, la température et le temps de fonctionnement (le temps de préchauffage et le temps de maintien).

### REMARQUE

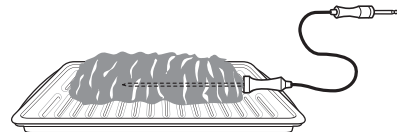
- Le démarrage à distance peut ne pas être lancé si
  - L'appareil n'est pas connecté au réseau Wi-Fi ou si la mention **OFF** s'affiche à l'écran.
  - Le démarrage à distance n'a pas été configuré sur l'application du téléphone intelligent.
  - La porte du four est ouverte. Si la porte du four est ouverte, un bref signal sonore retentit.

## Sonde thermique

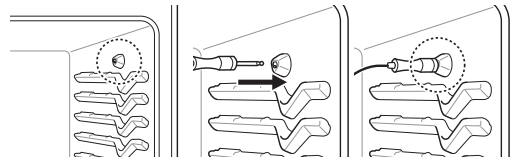
La sonde thermique mesure avec précision la température interne de la viande, de la volaille et des ragoûts. Elle ne doit pas être utilisée alors que les fonctions de cuisson au gril, d'autonettoyage, de réchaud, de levage du pain, de plats congelés ou de cuisson à air sous vide sont en marche.

Débranchez et enlevez toujours la sonde thermique du four lorsque vous en sortez les aliments. Avant l'utilisation, insérez la sonde au centre de la partie la plus épaisse de la viande ou dans la partie intérieure de la cuisse ou de la poitrine de la volaille, loin de la graisse ou des os. Mettez les aliments au four et branchez la sonde thermique. Gardez la sonde aussi loin que possible des sources de chaleur.

- 1 Insérez la sonde thermique dans la viande.



- 2 Branchez la sonde thermique.



- 3 L'icône de sonde thermique clignote à l'écran si vous l'avez branchée convenablement.

## Réglage de la fonction de sonde thermique (p. ex. pour un rôtissage à 375 °F avec température de sonde à 160 °F)

- 1 Sélectionnez le mode de cuisson. Tournez le bouton de mode du four pour sélectionner la fonction **Conv. Roast**.
- 2 Réglez la température du four en appuyant sur **3**, **7** et **5** jusqu'à ce que « 375 °F » s'affiche à l'écran.
- 3 Appuyez sur **START**.

## 56 FONCTIONNEMENT

**4** Réglez la température de la sonde en appuyant sur **1**, **6** et **0** jusqu'à ce que « 160 °F » s'affiche à l'écran.

**5** Appuyez sur **START**.

### REMARQUE

- La température par défaut de la sonde est de 150 °F (65 °C), mais elle peut être réglée à une température située entre 80 °F (27 °C) et 210 °F (100 °C). L'écran affiche la température actuelle de la sonde thermique. Lorsque la température réglée pour la sonde est atteinte, le four s'éteint automatiquement.

### Modification de la température de la sonde

**1** Appuyez sur **Temp**.

**2** Réglez la température du four.

**3** Appuyez sur **START**.

**4** Réglez la température de la sonde.

**5** Appuyez sur **START**.

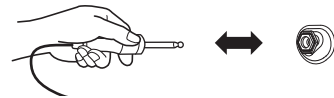
### REMARQUE IMPORTANTE

Tournez le bouton de mode du four pour le régler à la position **OFF** pour annuler la fonction de sonde thermique à tout moment. Pour éviter d'endommager la sonde, assurez-vous que les aliments sont entièrement décongelés avant de l'insérer.

### ⚠ ATTENTION

- Utilisez toujours un gant de cuisine pour retirer la sonde thermique. Ne touchez pas à l'élément de grillage. Le non-respect de cette mise en garde peut causer des blessures graves.
- Pour éviter d'endommager la sonde thermique, n'utilisez pas de pince pour tirer dessus lorsque vous la retirez.
- Ne laissez pas la sonde thermique dans le four.

- Ne tirez pas sur le fil de la sonde pour la retirer. Tenez la tête de la sonde, et non le fil, lorsque vous insérez ou retirez la sonde.



### Température recommandée de la sonde

#### Bœuf, agneau et veau

Saignant : 130 °F (54 °C)

Mi-saignant : 140 °F (60 °C)

À point : 150 °F (66 °C)

Bien cuit : 160 °F (71 °C)

#### Porc

Bien cuit : 170 °F (77 °C)

#### Volaille

Poitrine, bien cuite : 170 °F (77 °C)


Cuisse, bien cuite : 180 °F (82 °C)

Farce, bien cuite : 165 °F (74 °C)

### Utilisation du mode Sabbat

Le mode Sabbat est habituellement utilisé lors du Sabbat juif et des jours fériés. Lorsque le mode Sabbat est activé, le four ne s'éteint pas jusqu'à ce que le mode Sabbat soit désactivé. En mode Sabbat, toutes les touches de fonction et les boutons de la surface de cuisson sont désactivés. 5b s'affichera à l'écran.

- 1** Déconnectez la sonde. La fonction de sonde n'est pas disponible en mode Sabbat.
- 2** Tournez le pommeau de mode du four pour sélectionner l'option **Bake**.
- 3** Réglez la température désirée et le temps de cuisson.
- 4** Appuyez sur **START**.

- 5** Maintenez la touche **Settings** enfoncée pendant trois secondes.  s'affiche à l'écran lorsque le mode Sabbath est activé.



- 6** Pour arrêter le mode Sabbath, maintenez la touche **Settings** enfoncée pendant trois secondes. Pour annuler la fonction de cuisson, réglez le bouton de mode du four en position **OFF** à tout moment.

---

#### REMARQUE

- Le mode Sabbath est disponible uniquement lorsque le four est en mode **Bake**.
  - Si un temps de cuisson est réglé, le four s'éteint automatiquement sans émettre de signal sonore à la fin du temps de cuisson. Le four reste en mode Sabbath, mais il est éteint.
  - Si aucun temps de cuisson n'est réglé, le four ne s'éteindra pas automatiquement.
  - Après une panne de courant, l'écran se rallumera en mode Sabbath, mais le four sera éteint.
  - Veuillez toujours fermer la porte du four avant d'activer le mode Sabbath.
-

# FONCTIONS INTELLIGENTES

## Application LG ThinQ

Cette fonction n'est offerte que sur les modèles dotés du Wi-Fi.

L'application **LG ThinQ** vous permet de communiquer avec l'appareil à l'aide d'un téléphone intelligent.

## Caractéristiques de l'application LG ThinQ

- **Smart Diagnosis<sup>MC</sup>**
  - Cette fonction fournit des renseignements utiles pour diagnostiquer et résoudre les problèmes avec l'appareil en se basant sur le profil d'utilisation.
- **Paramètres**
  - Cette fonction vous permet de régler diverses options du four et de l'application.
- **Surveillance**
  - Cette fonction vous permet de vérifier l'état actuel, le temps restant, les réglages de cuisson et l'heure de fin.
- **Notifications sur le produit**
  - Activez les alertes automatisées pour recevoir des notifications sur l'état de l'appareil. Les notifications sont déclenchées même si l'application **LG ThinQ** n'est pas ouverte.
- **Minuterie**
  - Vous pouvez régler la minuterie à partir de l'application.
- **Mise à jour du micrologiciel**
  - Gardez l'appareil à jour.

### REMARQUE

- Dans les cas suivants, vous devez mettre à jour les informations réseau pour chaque appareil dans l'application **LG ThinQ** sous **Cartes de l'appareil** → **Réglages** → **Changer de réseau**.
  - le routeur sans fil est modifié
  - le mot de passe du routeur sans fil est modifié
  - le fournisseur de services Internet est changé
- Cette information est à jour au moment de la publication. L'application est sujette à des modifications à des fins d'amélioration du produit, et ce, sans que l'utilisateur en soit préalablement avisé.

## Installation de l'application LG ThinQ et connexion d'un appareil LG

### Modèles avec un code QR


À l'aide de la caméra de votre téléphone intelligent ou d'une application de lecture de code QR, balayez le code QR attaché au produit.



### Modèles sans code QR

- 1 À partir d'un téléphone intelligent, cherchez et installez l'application **LG ThinQ** dans la boutique Google Play ou l'App Store d'Apple.
- 2 Ouvrez l'application **LG ThinQ**, puis connectez-vous à votre compte, ou procédez à la création d'un compte LG pour vous connecter.
- 3 Tapez sur le bouton d'ajout (+) de l'application **LG ThinQ** pour connecter votre appareil LG. Suivez les directives pour compléter le processus.

### REMARQUE

- Pour vérifier l'état de la connexion Wi-Fi, assurez-vous que l'icône  qui se trouve sur le panneau de commande est allumée.
- L'appareil prend seulement en charge les réseaux Wi-Fi de 2,4 GHz. Pour vérifier la fréquence de votre réseau, contactez votre fournisseur de services Internet ou reportez-vous au manuel de votre routeur sans fil.
- **LG ThinQ** n'est pas responsable des problèmes de connexion au réseau ou des défauts, dysfonctionnements ou erreurs causés par la connexion au réseau.
- L'environnement sans fil peut causer un ralentissement du fonctionnement du réseau sans fil.
- S'il y a une trop grande distance entre l'appareil et le routeur sans fil, l'intensité du signal

s'affaiblit. La connexion peut prendre du temps, ou l'installation peut échouer.

- Si l'appareil a des difficultés à se connecter au réseau Wi-Fi, il est peut-être trop loin du routeur. Procurez-vous un répéteur Wi-Fi (rallonge de portée) pour améliorer la force du signal Wi-Fi.
- La connexion réseau peut ne pas fonctionner correctement selon le fournisseur de services Internet.
- La connexion Wi-Fi pourrait ne pas se faire ou être interrompue à cause de l'environnement du réseau domestique.
- Si l'appareil ne peut pas se connecter en raison de problèmes avec la transmission du signal sans fil, débranchez l'appareil et attendez environ une minute avant de réessayer.
- Si le pare-feu de votre routeur sans fil est activé, désactivez-le ou ajoutez-y une exception.
- Le nom du réseau sans fil (SSID) doit être une combinaison de lettres et de chiffres anglais. (N'utilisez pas de caractères spéciaux.)
- L'interface utilisateur (IU) du téléphone intelligent peut varier en fonction du système d'exploitation (SE) mobile et du fabricant.
- Si le protocole de sécurité du routeur est configuré sur **WEP**, la configuration du réseau peut échouer. Veuillez changer le protocole de sécurité (nous recommandons **WPA2**) et connecter le produit à nouveau.
- Pour désactiver la fonction **Wi-Fi**, maintenez la touche **Wi-Fi** enfoncée pendant 3 secondes. L'indicateur **Wi-Fi** s'éteindra.
- Pour reconnecter l'appareil ou ajouter un autre utilisateur, appuyez sur la touche **Wi-Fi** et maintenez-la enfoncée pendant trois secondes. Exécutez l'application **LG ThinQ** et suivez les directives de l'application pour connecter l'appareil.

## Caractéristiques de l'équipement radio

Type	Gamme de fréquences fonctionnement	Puissance de sortie (max.)
LAN sans fil	2 400 MHz - 2 472 MHz	< 1 W
Bluetooth <sup>†</sup>	2 400 MHz - 2 483.5 MHz	

† Cette fonctionnalité est offerte sur certains modèles seulement.

## Avis d'Industrie Canada

L'émetteur/récepteur exempt de licence contenu dans le présent appareil est conforme aux CNR d'Innovation, Sciences et Développement économique Canada applicables aux appareils radio exempts de licence. L'exploitation est autorisée aux deux conditions suivantes:

(1) Cet appareil ne doit pas provoquer d'interférences.

(2) Cet appareil doit accepter toutes les interférences, y compris celles pouvant entraîner son dysfonctionnement.

## Énoncé d'IC concernant l'exposition à la radiation

Cet appareil est conforme aux limites d'exposition aux rayonnements d'Industrie Canada pour un environnement non contrôlé.

Cet appareil doit être installé et utilisé de façon à garder une distance minimale de 20 cm (7,8 pouces) entre la source de rayonnement et votre corps.

## REMARQUE

- LE FABRICANT N'EST PAS RESPONSABLE DES INTERFÉRENCES RADIOÉLECTRIQUES CAUSÉES PAR DES MODIFICATIONS NON AUTORISÉES APPORTÉES À CET APPAREIL. DE TELLES MODIFICATIONS POURRAIENT ANNULER L'AUTORISATION ACCORDÉE À L'UTILISATEUR DE FAIRE FONCTIONNER L'APPAREIL.

## Renseignements sur l'avis de logiciel libre

Pour obtenir le code source conformément aux dispositions de la licence publique générale, de la licence publique générale limitée, de la licence publique Mozilla et de toute autre licence régissant les logiciels à code source libre contenus dans ce produit et exigeant la divulgation du code source, visitez le site <https://opensource.lge.com>. En plus du code source, toutes les dispositions de licence, les avis de droits d'auteurs et autres documents pertinents peuvent aussi être consultés.

LG Electronics mettra également à votre disposition le code source libre sur CD-ROM pour un prix couvrant le coût de la distribution (coût du support, de l'expédition et de la manutention) sur simple demande par courriel à l'adresse [opensource@lge.com](mailto:opensource@lge.com).

Cette offre est valable pour une période de trois ans après notre dernière expédition de ce produit

et s'applique à toute personne ayant reçu ces renseignements.

## Fonctionnalité Smart Diagnosis<sup>MC</sup>

Utilisez cette fonctionnalité pour vous aider à diagnostiquer et à résoudre les problèmes qu'éprouve votre appareil.

### REMARQUE

- Pour des raisons ne relevant pas du contrôle de LGE, le service pourrait ne pas fonctionner en raison de facteurs externes, notamment la disponibilité du Wi-Fi, la connexion Wi-Fi, la politique de la boutique d'applications ou la disponibilité de l'application.
- La fonctionnalité pourrait être modifiée sans préavis et pourrait avoir une apparence différente selon votre emplacement.

### Utilisation de l'application LG ThinQ pour diagnostiquer les problèmes

Si vous éprouvez des problèmes avec votre appareil doté du Wi-Fi, vous pouvez transmettre des données de dépannage par téléphone intelligent à l'aide de l'application **LG ThinQ**.

- Lancez l'application **LG ThinQ** et sélectionnez la fonctionnalité **Smart Diagnosis** qui se trouve dans le menu. Suivez les instructions indiquées dans l'application **LG ThinQ**.

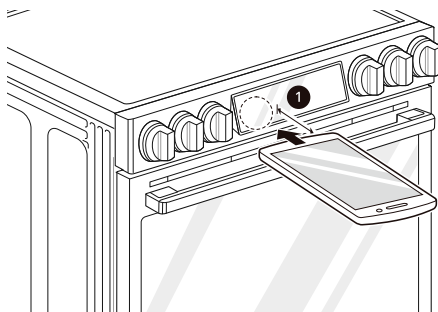
### Utilisation de la fonctionnalité de diagnostic sonore pour diagnostiquer les problèmes

Suivez les instructions ci-dessous pour utiliser la fonctionnalité de diagnostic sonore.

- Lancez l'application **LG ThinQ** et sélectionnez la fonctionnalité **Smart Diagnosis** qui se trouve dans le menu. Suivez les instructions relatives au diagnostic sonore indiquées dans l'application **LG ThinQ**.

- 1 Appuyez sur la touche **START** pendant 3 secondes.
  - Si l'affichage a été verrouillé, vous devez désactiver le verrouillage, puis le réactiver.

- 2 Tenez le microphone de votre téléphone devant le panneau de commande, comme indiqué ci-dessous.



① Max. : 3/8 po (10 mm)

- 3 Maintenez le téléphone dans cette position jusqu'à ce que la transmission de la tonalité soit terminée. Un compte à rebours s'affichera à l'écran. Lorsque le décompte est terminé et que vous n'entendez plus les tonalités, le diagnostic s'affichera dans l'application.

### REMARQUE

- Pour obtenir les meilleurs résultats, évitez de bouger le téléphone pendant la transmission sonore.

# ENTRETIEN

## Nettoyage

### ⚠ ATTENTION

- Ne nettoyez pas cet appareil avec de l'eau de Javel.
- Pour prévenir les brûlures, attendez que la surface de cuisson ait refroidi avant de toucher l'une de ses parties.
- Portez toujours des gants lorsque vous nettoyez la surface de cuisson.

## Intérieur

N'utilisez pas de nettoyants pour four pour nettoyer la cavité du four. Utilisez régulièrement la fonction **EasyClean (Nettoyage facile)** de l'appareil pour nettoyer la saleté légère. Pour la saleté tenace, utilisez la fonction **Self Clean (Autonettoyage)** (sur certains modèles) ou nettoyez l'appareil manuellement en suivant les conseils suivants.

- Vous pouvez utiliser une spatule en plastique comme grattoir pour enlever les morceaux ou les résidus avant et pendant le nettoyage du four.
- L'utilisation du côté rugueux d'un tampon à récurer qui ne provoque pas de rayures peut aider à enlever les taches incrustées mieux qu'une éponge ou une serviette.
- Certaines éponges à récurer qui ne provoquent pas de rayures, comme celles fabriquées en mousse de mélamine (en vente dans les supermarchés locaux) peuvent également améliorer le nettoyage.

### ⚠ ATTENTION

- N'utilisez pas de nettoyants pour four, de nettoyants chimiques puissants, d'eau de Javel, de vinaigre, de tampons à récurer en acier ou de tampons ou nettoyants abrasifs pour nettoyer le four, car ils peuvent endommager la surface du four de façon permanente.
- Ne nettoyez pas le joint antidérapant.

## Extérieur

### Tableau de commande

Pour éviter d'activer le tableau de commande pendant le nettoyage, débranchez l'alimentation

électrique de l'appareil. Nettoyez les éclaboussures avec un chiffon humide et un nettoyant à vitres. Nettoyez les parties plus souillées avec de l'eau chaude savonneuse. N'utilisez aucun produit abrasif.

### Pommeaux et panneau du collecteur avant

Il est préférable de nettoyer le panneau collecteur après chaque utilisation de la cuisinière. Nettoyez régulièrement la surface supérieure du panneau collecteur après la cuisson pour éviter que les salissures ne durcissent. Pour éliminer les salissures tenaces, nettoyez la zone à l'aide d'une brosse douce. Pour le nettoyage, utilisez un chiffon humide et de l'eau savonneuse douce ou une solution 50/50 de vinaigre et d'eau. Pour le rinçage, utilisez de l'eau propre et séchez avec un chiffon doux.

### ⚠ ATTENTION

- N'utilisez pas de produits nettoyants abrasifs, de nettoyants liquides forts, de laines d'acier ou de produits nettoyants pour fours sur le panneau du collecteur. Cela pourrait endommager la finition.
- Évitez de déformer les pommeaux en les tirant vers le haut ou vers le bas, et ne pas les utiliser pour suspendre des serviettes ou d'autres objets. Cela pourrait endommager la tige du robinet de gaz.
- Il est possible de retirer les pommeaux de contrôle pour en faciliter le nettoyage.
- Pour nettoyer les pommeaux, assurez-vous qu'ils soient réglés à la position **OFF** et retirez-les des tiges en tirant simplement.
- Pour replacer les pommeaux, assurez-vous que la position **OFF** du pommeau soit centrée au haut, et insérez le pommeau directement sur la tige.

### REMARQUE

- Pour prévenir les rayures, n'utilisez pas de nettoyants abrasifs sur ces pièces.

### Motifs peints et garniture décorative

Pour un nettoyage général, utilisez un chiffon avec de l'eau chaude savonneuse. Pour la saleté plus difficile à nettoyer et les résidus de graisses accumulés, appliquez un détergent liquide directement sur la saleté. Laissez le produit agir de

30 à 60 minutes. Rincez la surface avec un chiffon humide puis séchez-la. N'utilisez pas de produits à nettoyer abrasifs.

### Surfaces en acier inoxydable

Pour éviter les rayures, n'utilisez pas de tampons en laine d'acier.

- 1 Placez une petite quantité de produit de nettoyage ou de polissage pour appareils électroménagers en acier inoxydable sur un chiffon ou un essuie-tout humide.
- 2 Nettoyez une petite surface de la cuisinière, en frottant avec le grain de l'acier inoxydable le cas échéant.
- 3 Séchez et polissez la surface à l'aide d'un essuie-tout propre et sec ou un chiffon doux.
- 4 Répétez l'opération si nécessaire.

### REMARQUE

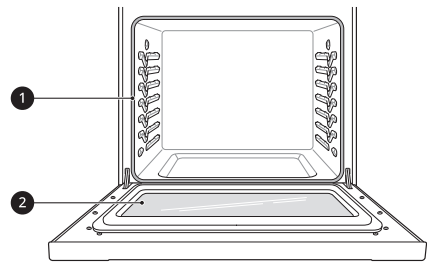
- Pour nettoyer les surfaces en acier inoxydable, utilisez de l'eau tiède savonneuse ou encore du détergent ou un produit à polir pour l'acier inoxydable.
- Essuyez toujours une surface métallique dans le sens des fibres de la finition.
- Les produits de nettoyage ou de polissage pour appareils électroménagers en acier inoxydable peuvent être achetés en ligne ou chez la plupart des détaillants d'appareils électroménagers ou d'articles ménagers.

### Porte du four

#### ⚠ ATTENTION

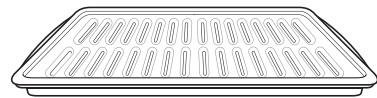
- N'utilisez pas de nettoyeurs agressifs ou de produits de nettoyage abrasifs sur l'extérieur de la porte du four. L'utilisation de tels produits pourrait causer des dommages.
- Utilisez de l'eau savonneuse pour bien nettoyer la porte du four. Rincez-la bien. N'immergez pas la porte dans l'eau.
- Vous pouvez utiliser un nettoyeur pour vitres sur la vitre extérieure de la porte du four. Ne vaporisez pas d'eau ou de nettoyeur pour vitres directement sur les événements de la porte.

- N'utilisez pas de nettoyeurs à four, de poudres de nettoyage ou de produits de nettoyage abrasifs et agressifs sur la surface extérieure de la porte du four.
- Ne nettoyez pas le joint d'étanchéité de la porte du four. Le joint d'étanchéité de la porte du four est fait d'un matériau tissé qui est essentiel pour assurer une bonne étanchéité. Il faut s'assurer de ne pas frotter, endommager ou enlever le joint d'étanchéité.



- 1 Ne nettoyez pas le joint d'étanchéité de la porte du four à la main.
- 2 Vous pouvez nettoyer la porte du four à la main.

### Lèchefrite et gril



- Ne rangez pas une lèchefrite ou un gril souillé dans la cuisinière.
- Ne nettoyez pas la lèchefrite ou le gril en mode d'autonettoyage.
- Enlevez le gril de la lèchefrite. Versez soigneusement dans un contenant approprié la graisse qui se trouve dans la lèchefrite.
- Lavez et rincez la lèchefrite et le gril à l'eau chaude à l'aide d'un tampon à récurer imbibé de savon ou en plastique.
- Si des aliments ont brûlé, saupoudrez le gril de nettoyant alors qu'il est chaud et couvrez-le avec des essuie-tout en papier humides ou un torchon. Faire tremper la lèchefrite permet d'enlever les aliments brûlés.
- La lèchefrite et le gril peuvent être nettoyés avec un nettoyeur à four commercial ou dans le lave-vaisselle.

### Grilles du four

Enlevez les grilles du four avant d'utiliser le cycle d'autonettoyage et la fonction EasyClean (Nettoyage facile).

- 1 Nettoyez les grilles avec un produit faiblement abrasif.
  - Les aliments renversés dans les glissières des grilles pourraient les coincer.
- 2 Rincez à l'eau claire et faites sécher.

### REMARQUE

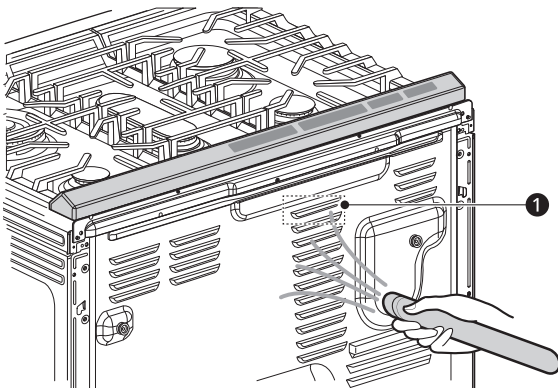
- Pour les modèles dotés de la fonction d'autonettoyage :
  - Si les grilles sont nettoyées pendant le cycle d'autonettoyage (non recommandé), la couleur virera légèrement au bleu et la finition deviendra terne. Une fois le cycle d'autonettoyage terminé et le four refroidi, frottez les côtés des grilles avec du papier ciré ou un chiffon imbibé d'une petite quantité d'huile. Cela aidera les grilles à glisser plus facilement dans les glissières.

### Fentes d'aération

- L'aspect de la cuisinière peut différer d'un modèle à l'autre.

Utilisez un aspirateur muni d'un embout plat court ou d'une brosse pour nettoyer les fentes d'aération

1. Ne retirez pas le panneau qui couvre la cuisinière.



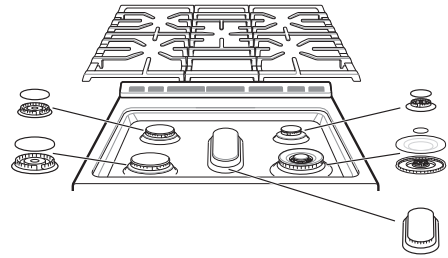
### Brûleurs de surface au gaz

#### Retrait et remplacement des brûleurs de surface au gaz

L'emplacement et la taille des brûleurs varient selon le modèle.

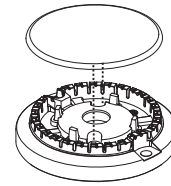
Les grilles, les têtes et les capuchons des brûleurs peuvent être enlevés lors de l'entretien et du nettoyage.

- Faites attention lorsque vous installez ou retirez les grilles car les bouts pointus peuvent causer des griffures sur la surface de cuisson.

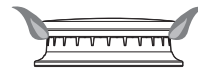


### ATTENTION

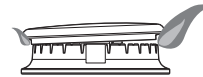
- Assurez-vous d'avoir bien remis en place les têtes et les capuchons des brûleurs. Si vous les avez bien remis en place, ils seront stables et à plat.



- Le capuchon du brûleur est bien remis en place.



- Le capuchon du brûleur n'est pas bien remis en place.



### Nettoyage des têtes et des capuchons des brûleurs

Pour produire une flamme régulière et libre, les fentes des têtes des brûleurs doivent toujours être propres. Les têtes et les capuchons des brûleurs (ainsi que les têtes et les capuchons des brûleurs ovales) peuvent être enlevés. N'essayez pas d'enlever le capuchon des brûleurs ovales.

### ATTENTION

- Ne frappez pas les électrodes avec un objet dur. Cela pourrait les endommager.
- N'utilisez pas de laine d'acier ou de poudres à récurer pour nettoyer les brûleurs.

- Nettoyez les capuchons des brûleurs à l'eau chaude savonneuse et rincez-les à l'eau claire. Faites couler de l'eau sur la tige inférieure du brûleur ovale pour déloger les résidus.
- Soyez prudent lorsque vous nettoyez la surface de cuisson. Les extrémités métalliques pointues des électrodes peuvent causer des blessures. Frapper une électrode avec un objet dur peut l'endommager.
- Pour nettoyer les aliments brûlés, faites tremper les têtes des brûleurs dans une solution de détergent liquide doux et d'eau chaude pendant 20 à 30 minutes. Pour les taches tenaces, utilisez une brosse à dents ou une brosse métallique.
- Les brûleurs ne fonctionneront pas correctement si leurs orifices ou les électrodes sont bouchés ou encrassés.
- Les capuchons et les têtes des brûleurs doivent être nettoyés régulièrement, surtout après un gros déversement.
- Les brûleurs ne s'allumeront pas si leur capuchon a été enlevé.

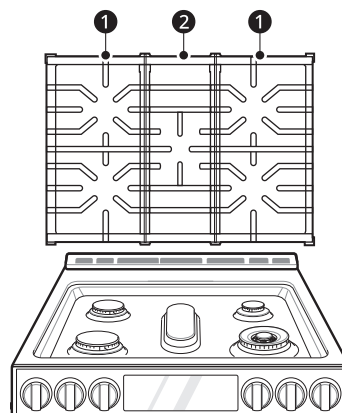
### Après le nettoyage des têtes et des capuchons des brûleurs

Secouez les têtes et les capuchons des brûleurs pour enlever l'excès d'eau, puis laissez-les sécher complètement. Placez le brûleur ovale tête en bas afin de permettre à l'eau de s'écouler plus facilement. Remettez les têtes et les capuchons des brûleurs sur les électrodes de la surface de cuisson à l'emplacement correspondant à leur taille. Assurez-vous que l'ouverture de la tête du brûleur se trouve bien au-dessus de l'électrode.

### Grilles des brûleurs

La cuisinière est dotée de trois grilles de style professionnel. Pour une stabilité maximale, ces grilles ne doivent être utilisées que lorsqu'elles

sont bien en place. La grille centrale peut se placer à l'avant ou à l'arrière.



- ❶ Grille latérale
- ❷ Grille centrale

### ⚠ ATTENTION

- Ne faites pas fonctionner un brûleur pendant une période prolongée s'il n'y a pas d'accessoires de cuisson sur la grille. La finition de la grille peut s'écailler s'il n'y a pas d'accessoires de cuisson pour absorber la chaleur.

### Nettoyage des grilles des brûleurs

### ⚠ ATTENTION

- Ne soulevez pas les grilles avant qu'elles n'aient refroidi.
- Ne placez pas la grille dans le four lors du cycle d'autonettoyage.
- Les grilles doivent être nettoyées régulièrement, surtout après un déversement.
- Lavez les grilles à l'eau chaude savonneuse et rincez-les à l'eau claire.
- Les grilles vont au lave-vaisselle.
- Après avoir nettoyé les grilles, laissez-les sécher complètement et fixez-les solidement sur les brûleurs.

### Nettoyage de la surface de cuisson

Le revêtement EasyClean (Nettoyage facile) facilite le nettoyage de la surface de cuisson. Même les taches de graisse tenaces peuvent être enlevées avec seulement de l'eau chaude.

**ATTENTION**

- Avant de nettoyer, fermez toutes les commandes (position **OFF**) et laissez la surface de cuisson refroidir.
- Pour éviter les brûlures, nettoyez uniquement la surface de cuisson lorsqu'elle est refroidie.
- Ne soulevez pas la surface de cuisson. Cela pourrait causer des dommages à la cuisinière et causer un mauvais fonctionnement.
- Si de l'eau est renversée sur la surface de cuisson, essuyez-la immédiatement. La surface de cuisson peut se décolorer si de l'eau est laissée dessus pendant une longue période.

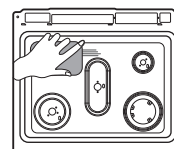
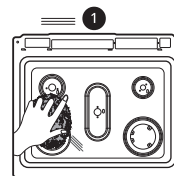
Les aliments très acides ou sucrés risquent de ternir la surface de cuisson s'ils ne sont pas nettoyés rapidement. Lavez et rincez la surface de cuisson dès qu'elle a refroidi. Quant aux autres taches, comme les éclaboussures d'huile ou de graisse, elles doivent être nettoyées au savon et à l'eau dès que la surface de cuisson a refroidi; ensuite, rincez et essuyez à l'aide d'un chiffon sec.

- 1** Enlevez les grilles, les brûleurs et les capuchons des brûleurs de la surface de cuisson.
- 2** Nettoyez et jetez les débris brûlés en les grattant à l'aide d'un grattoir en plastique ou d'une vieille carte de crédit.
- 3** Nettoyez la surface de cuisson à l'aide d'une éponge ou d'un tampon à récurer humide qui ne provoque pas de rayures.

**REMARQUE**

- Surface de cuisson EasyClean (Nettoyage facile) en acier inoxydable
  - Pour éviter de rayer la surface de cuisson, n'utilisez pas d'éponges ou de tampons à récurer abrasifs ou métalliques.

- Frottez dans le sens du grain afin d'éviter d'endommager la surface.

**1** Sens du grain

- Comme pour toute surface de cuisson, certains taches pourraient ne pas s'enlever.
- Si des résidus durcis se trouvent sur la surface de cuisson, utilisez un détergent de cuisine pour faciliter le nettoyage.

**Fonction EasyClean (Nettoyage facile)**

La technologie de finition en émail EasyClean (Nettoyage facile) de LG propose deux options de nettoyage pour l'intérieur de la cuisinière. La fonction EasyClean (Nettoyage facile) tire parti de la nouvelle finition en émail de LG pour aider à enlever la saleté sans produits chimiques agressifs, et elle utilise SEULEMENT DE L'EAU pendant 10 minutes à des températures basses pour aider à déloger la saleté LÉGÈRE avant le nettoyage à la main.

Alors que la fonction EasyClean (Nettoyage facile) est rapide et efficace pour la saleté LÉGÈRE, la fonction d'autonettoyage peut être utilisée pour les saletés TENACES et incrustées. De la fumée peut se dégager en raison de l'intensité et de la chaleur élevée du cycle d'autonettoyage. Assurez-vous d'ouvrir les fenêtres pour bien aérer la pièce. Par rapport au procédé d'autonettoyage plus intense, votre four LG peut être nettoyé en utilisant MOINS DE CHALEUR, en prenant MOINS DE TEMPS et en ne dégageant pratiquement AUCUNE FUMÉE. Vous pouvez réduire la consommation d'énergie en nettoyant la saleté légère du four grâce à la fonction EasyClean (Nettoyage facile) plutôt que la fonction d'autonettoyage.

Pour les saletés tenaces et incrustées, vous disposez tout de même de l'option d'autonettoyage pour un nettoyage du four plus long et plus en profondeur.

- Il est préférable d'utiliser le cycle d'autonettoyage pour le nettoyage des endroits difficiles d'accès, comme l'arrière du four.

### Avantages de la fonction EasyClean (Nettoyage facile)

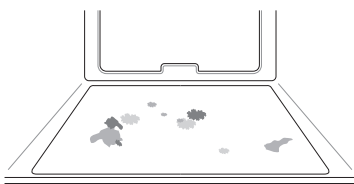
- Aide à déloger la saleté légère avant le nettoyage à la main.
- La fonction EasyClean (Nettoyage facile) n'utilise que de l'eau et pas de nettoyants chimiques.
- Offre une meilleure expérience d'autonettoyage.
  - Retarde la nécessité d'utiliser le cycle d'autonettoyage.
  - Réduit la quantité de fumée dégagée et les odeurs.
  - Permet un cycle d'autonettoyage plus court.

#### REMARQUE

- Pour les modèles sans option d'autonettoyage
  - La fonction EasyClean (Nettoyage facile) pourrait ne pas suffire à nettoyer les saletés tenaces et incrustées. Puisque votre cuisinière n'est pas dotée d'une option d'autonettoyage, nettoyez-la régulièrement en utilisant la fonction EasyClean (Nettoyage facile) afin d'empêcher l'accumulation de saletés tenaces et incrustées sur les parois du four.

### Quand utiliser la fonction EasyClean (Nettoyage facile)

- Exemple de saleté dans le four



#### Cas 1

- Répartition de la saleté : petites gouttes ou taches
- Type de saleté : fromage ou autres ingrédients
- Aliments courants qui peuvent salir votre four : pizza

#### Cas 2

- Répartition de la saleté : légères éclaboussures
- Type de saleté : gras et matières grasses

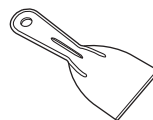
- Aliments courants qui peuvent salir votre four : steak, poisson grillé, viande grillée ou rôtie à basse température

### Guide d'instruction de la fonction EasyClean (Nettoyage facile)

#### REMARQUE

- Avant d'utiliser le cycle EasyClean (Nettoyage facile), laissez le four refroidir à la température ambiante. Le message Hot (chaud) s'affiche et le cycle EasyClean (Nettoyage facile) ne démarre pas tant que la température de la cavité du four est supérieure à 150 °F (65 °C).
- La cuisinière doit être au niveau pour garantir que le fond du four est entièrement recouvert d'eau au début du cycle EasyClean (Nettoyage facile).
- Pour obtenir de meilleurs résultats, utilisez de l'eau distillée ou filtrée. L'eau du robinet pourrait laisser des dépôts minéraux au fond du four.
- Le cycle EasyClean (Nettoyage facile) aura plus de difficulté à nettoyer la saleté recuite après plusieurs cycles de cuisson.
- N'ouvrez pas la porte du four pendant que le cycle EasyClean (Nettoyage facile) est en marche, sans quoi l'eau ne deviendra pas assez chaude.

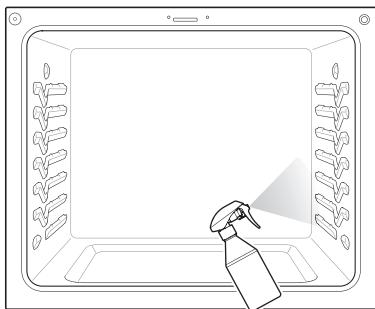
- 1 Enlevez les grilles et les accessoires du four.
- 2 Nettoyez et jetez les débris brûlés en les grattant à l'aide d'un grattoir en plastique.



- Suggestions de grattoirs en plastique :
  - Spatule en plastique rigide
  - Racloir en plastique
  - Grattoir à peinture en plastique
  - Vieille carte de crédit

- 3 Remplissez d'eau un flacon pulvérisateur (10 oz ou 300 ml), puis pulvérisez abondamment toutes les surfaces intérieures du four.

- 4** Utilisez au moins 1/5 (2 oz ou 60 ml) de l'eau du vaporisateur pour saturer complètement la saleté sur les parois latérales et dans les coins du four.



- 5** Vaporisez ou versez l'eau restante (8 oz or 240 ml) dans le centre inférieur de la cavité du four. Les renforcements de la partie inférieure du four doivent être entièrement recouverts afin d'immerger toute la saleté. Ajoutez de l'eau au besoin.

#### REMARQUE

- Si vous nettoyez plusieurs fours, utilisez une bouteille d'eau entière pour nettoyer chaque four. Ne vaporisez pas d'eau directement sur la porte, sans quoi de l'eau coulera sur le plancher.

- 6** Fermez la porte du four. Tournez le bouton de mode du four pour sélectionner la fonction **EasyClean (Nettoyage facile)**. Appuyez sur **START**.

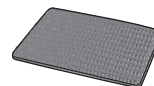
#### ⚠ ATTENTION

- Certaines surfaces peuvent être chaudes une fois le cycle EasyClean (Nettoyage facile) terminé. Lors du nettoyage, portez des gants de caoutchouc pour éviter les brûlures.
- Pendant le cycle EasyClean (Nettoyage facile), le four devient assez chaud pour causer des brûlures. Attendez que le cycle soit terminé avant d'essuyer la surface intérieure du four. Le non-respect de cette consigne pourrait causer des brûlures.
- Évitez de vous appuyer sur la porte vitrée du four durant le nettoyage de la cavité du four.

- 7** Une tonalité se fera entendre à la fin du cycle de 10 minutes. Tournez le bouton de mode du

four pour le régler à la position **OFF** pour effacer l'affichage et mettre fin à la tonalité.

- 8** Après le cycle de nettoyage et pendant le nettoyage à la main, il doit rester suffisamment d'eau au fond du four pour que toutes les saletés soient complètement immergées. Ajoutez de l'eau au besoin. Placez une serviette sur le sol devant le four pour éponger l'eau qui pourrait s'écouler lors du nettoyage à la main.
- 9** Nettoyez la cavité du four immédiatement après la fin du cycle EasyClean (Nettoyage facile) en frottant avec une éponge ou un tampon à récurer humide et anti-rayures (le côté récurant ne raye pas la finition). Une partie de l'eau peut se déverser dans les événements du fond pendant le nettoyage, mais elle s'écoulera dans une casserole sous la cavité du four et n'endommagera pas le brûleur.



#### REMARQUE

- N'utilisez pas de tampons à récurer en acier, de tampons abrasifs ou de produits nettoyants, car ils peuvent endommager la surface du four de façon permanente.

- 10** Une fois la cavité du four nettoyée, essuyez l'excès d'eau avec une serviette propre et sèche. Remettez en place les grilles et tout autre accessoire.

- 11** S'il reste de la saleté légère, répétez les étapes ci-dessus en vous assurant de bien imbiber les zones souillées.

- Pour les modèles avec fonction d'autonettoyage
  - S'il reste de la saleté tenace après plusieurs cycles EasyClean (Nettoyage facile), lancez le cycle d'autonettoyage. Assurez-vous qu'il n'y a aucune grille ni aucun autre accessoire dans la cavité du four, et que la surface de la cavité du four est sèche avant de lancer le cycle d'autonettoyage. Pour plus de détails, consultez la section « Autonettoyage » de

vosre manuel d'utilisation. Si l'option d'autonettoyage n'est pas disponible, grattez et nettoyez les saletés tenaces à l'aide d'un grattoir.

### REMARQUE

- Si vous avez oublié de saturer l'intérieur du four avec de l'eau avant de démarrer le cycle EasyClean (Nettoyage facile), tournez le bouton de mode pour le régler à la position **OFF** afin d'arrêter le cycle. Attendez que la cuisinière revienne à la température ambiante, vaporisez ou versez de l'eau dans le four, puis démarrez un autre cycle EasyClean (Nettoyage facile).
- Le joint d'étanchéité de la cavité peut être mouillé à la fin du cycle EasyClean (Nettoyage facile). Ceci est normal. Ne nettoyez pas le joint d'étanchéité.
- Si des dépôts minéraux restent au fond du four après le nettoyage, utilisez une éponge ou un chiffon imbibé de vinaigre pour les nettoyer.
- Il est normal que le ventilateur soit en marche lorsque la fonction EasyClean (Nettoyage facile) est activée.
- Pour nettoyer le four, il n'est pas recommandé d'utiliser des nettoyants pour four commerciaux ou de l'eau de javel. Utilisez plutôt un nettoyant liquide doux dont le pH est inférieur à 12,7 pour éviter de décolorer l'émail.

## Autonettoyage

Le cycle d'autonettoyage utilise des températures extrêmement chaudes pour nettoyer la cavité du four. Lorsque le cycle d'autonettoyage est en marche, vous pourriez remarquer que de la fumée se dégage du four ou sentir des odeurs. Ceci est normal, surtout si le four est très sale. Durant le cycle d'autonettoyage, la cuisine doit donc être bien aérée pour minimiser les odeurs.

### Avant de lancer le cycle d'autonettoyage

- Ne nettoyez que les pièces indiquées dans le manuel. Enlevez les grilles du four, la lèchefrite, la grille du grilloir, tous les accessoires de cuisson, le papier d'aluminium ou tout autre accessoire du four.
  - Si les grilles du four sont laissées dans la cavité du four durant le cycle d'autonettoyage, elles vont se décolorer et seront plus difficiles à enlever et à replacer.
- La cuisine doit être bien aérée pour minimiser les odeurs liées au nettoyage. Ouvrez une

fenêtre ou mettez en marche un ventilateur ou une hotte avant de lancer le cycle d'autonettoyage.

- Essuyez tout déversement important qu'il y aurait dans le fond du four.
- Assurez-vous que le couvercle de la lampe du four est en place et que la lampe du four est éteinte.
- Nettoyez le cadre du four et la porte avec de l'eau chaude savonneuse. Rincez bien.

### ⚠ AVERTISSEMENT

- Si le four est fortement encrassé par de l'huile, il faut le nettoyer avant de l'utiliser à nouveau. L'huile pourrait causer un incendie.
- Si un incendie se déclare dans le four pendant le cycle d'autonettoyage, éteignez le four et attendez que le feu s'éteigne. N'essayez pas d'ouvrir la porte. De l'air frais s'engouffrant dans le four alors qu'il est à des températures d'autonettoyage peut causer un embrasement dans le four. Le non-respect de cette consigne peut causer des brûlures graves.

### ⚠ ATTENTION

- N'utilisez pas de nettoyants à four. Il n'est pas recommandé d'utiliser un nettoyant commercial à four, un protège-four ou tout autre produit de ce type lorsque vous nettoyez le four.
- Le four affiche un code d'erreur F et émet trois longs bips pendant le processus d'autonettoyage en cas de dysfonctionnement du mode d'autonettoyage. Coupez l'alimentation électrique du fusible ou du disjoncteur principal et faites réparer le four par un technicien qualifié.
- En cas de dysfonctionnement du mode d'autonettoyage, éteignez la cuisinière et débranchez l'alimentation électrique. Faites-le inspecter par un technicien qualifié.
- Il est normal que certaines parties du four deviennent chaudes pendant le cycle d'autonettoyage. Évitez de toucher la surface de cuisson, la porte, la vitre ou la zone de ventilation du four pendant un cycle d'autonettoyage.
- Ne laissez pas les jeunes enfants sans surveillance à proximité de l'appareil. Durant le cycle d'autonettoyage, l'extérieur de la cuisinière peut devenir très chaud.
- Si vous avez des oiseaux de compagnie, déplacez-les dans une autre pièce bien aérée. La santé de certains oiseaux peut être affectée par

les émanations émises pendant l'autonettoyage d'une cuisinière.

- Ne couvrez pas les parois du four, les grilles, le fond ou toute autre partie de la cuisinière avec du papier d'aluminium ou tout autre matériau. Ceci perturbera la distribution de chaleur, produira de mauvais résultats de cuisson et causera des dommages permanents à l'intérieur du four (le papier d'aluminium fondra dans le four).

## REMARQUE

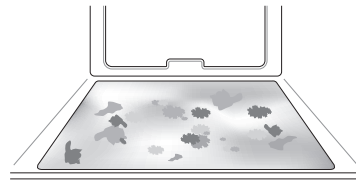
- La lampe du four ne peut pas être allumée pendant le cycle d'autonettoyage. La lampe du four ne doit pas être allumée tant que la température n'est pas inférieure à 260 °C (500 °F) après le cycle d'autonettoyage.
- Durant le cycle d'autonettoyage, les éléments de la surface de cuisson et les tiroirs chauffe-plats ne peuvent pas être utilisés.
- Nettoyez le cadre du four et la porte avec de l'eau chaude savonneuse. Rincez bien.
- Ne nettoyez pas le joint d'étanchéité. Le matériau de fibre de verre sur le joint d'étanchéité de la porte ne résiste pas à l'abrasion. Il est essentiel que le joint d'étanchéité demeure intact. Si vous remarquez qu'il devient usé ou effiloché, remplacez-le.
- Il est normal que le ventilateur fonctionne pendant le cycle d'autonettoyage.
- Au fur et à mesure que le four chauffe, vous pourriez entendre des bruits de pièces métalliques qui s'étirent et se contractent. Ceci est normal et n'endommagera pas votre four.
- Vous pourriez voir des cendres de couleur blanche dans le four. Essuyez-les avec un chiffon humide ou une laine d'acier imbibée de savon une fois que le four a refroidi. Si le four n'est pas propre après un cycle d'autonettoyage, faites un nouveau cycle.
- Si les grilles ont été laissées dans le four et ne glissent pas facilement après un cycle d'autonettoyage, enduisez le bord des grilles et leurs supports d'un mince film d'huile végétale.
- Après un cycle d'autonettoyage, des lignes fines pourraient apparaître dans la porcelaine, puisque celle-ci est passée par un cycle de chaleur et de refroidissement. Ceci est normal et n'affectera pas la performance de votre four.
- Le cycle d'autonettoyage ne peut pas démarrer si la fonction de verrouillage des commandes / verrouillage est activée.
- Si l'affichage de l'horloge est en mode 12 heures (réglage par défaut), l'autonettoyage différé ne

peut pas être réglé pour démarrer plus de 12 heures en avance.

- Une fois le four éteint, le ventilateur à convection continue de fonctionner jusqu'au refroidissement du four.

## Quand utiliser le cycle d'autonettoyage

- Exemple de saleté dans le four



### Cas 1

- Répartition de la saleté : éclaboussures moyennes ou grosses éclaboussures
- Type de saleté : gras et matières grasses
- Aliments courants qui peuvent salir votre four : viande rôtie à haute température

### Cas 2

- Répartition de la saleté : gouttes ou taches
- Type de saleté : saleté causée par des aliments sucrés ou de la garniture
- Aliments courants qui peuvent salir votre four : tartes

### Cas 3

- Répartition de la saleté : gouttes ou taches
- Type de saleté : crème ou sauce tomate
- Aliments courants qui peuvent salir votre four : plats mijotés

## REMARQUE


- Le cycle d'autonettoyage peut être utilisé pour nettoyer la saleté qui s'accumule depuis longtemps.

## Réglage de la fonction d'autonettoyage

La fonction d'autonettoyage offre des temps de cycle de trois, quatre ou cinq heures.

## Guide des réglages d'autonettoyage

Cavité du four Degré de saleté	Touche numérique Bouton	Cycle Durée
Légèrement sale	1	3 h
Moyennement sale	2	4 h
Très sale	3	5 h

- 1 Retirez toutes les grilles et tous les accessoires du four.
- 2 Tournez le bouton de mode du four pour sélectionner la fonction **Self Clean (Autonettoyage)**. Le four est réglé par défaut au cycle d'autonettoyage de quatre heures, qui est recommandé pour un four moyennement sale. Appuyez sur la touche numérique désirée afin de sélectionner une durée d'autonettoyage de trois à cinq heures.
- 3 Appuyez sur **START**.
- 4 Une fois le cycle d'autonettoyage réglé, la porte du four se verrouille automatiquement, et l'icône de cadenas  s'affiche. Vous ne pourrez pas ouvrir la porte du four jusqu'à ce que le four ait refroidi. Le verrou se débloque automatiquement une fois le four refroidi.

### ATTENTION

- N'usez pas de force pour tenter d'ouvrir la porte du four lorsque l'icône de cadenas est affichée. La porte du four restera verrouillée jusqu'à ce que la température du four ait refroidi. User de force pour ouvrir la porte pourrait l'endommager.
- Soyez prudent lorsque vous ouvrez la porte du four après le cycle d'autonettoyage. Tenez-vous sur le côté du four lorsque vous ouvrez la porte pour laisser l'air chaud ou la vapeur s'échapper. Le four pourrait être encore TRÈS CHAUD.

## Réglage du cycle d'autonettoyage avec la mise en marche différée

- 1 Retirez toutes les grilles et tous les accessoires du four.
- 2 Tournez le bouton de mode du four pour sélectionner la fonction **Self Clean (Autonettoyage)**. Le four est réglé par défaut au cycle d'autonettoyage de quatre heures, recommandé pour un four moyennement sale. Appuyez sur la touche numérique désirée afin de sélectionner une durée d'autonettoyage de trois à cinq heures.
- 3 Appuyez sur **Start Time**.
- 4 Définissez l'heure à laquelle vous souhaitez que le cycle **Self Clean (Autonettoyage)** commence en appuyant sur les touches numériques correspondantes.
- 5 Appuyez sur **START**.

### REMARQUE

- Il pourrait être nécessaire d'annuler ou d'interrompre le cycle d'autonettoyage en raison d'une fumée excessive ou d'un feu qui se déclare dans le four. Pour annuler la fonction d'autonettoyage, tournez le bouton de mode du four pour le régler à la position **OFF**.

## Retrait et assemblage des portes amovibles du four

### REMARQUE

- Les pièces peuvent être modifiées en raison de l'amélioration du produit et peuvent être différentes des images.

## Directives d'entretien de la porte

La plupart des portes de four contiennent du verre qui peut se briser.

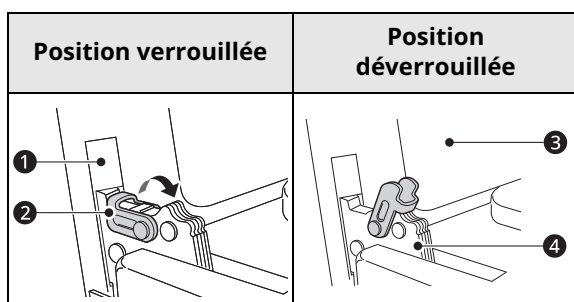
### ATTENTION

- Ne fermez pas la porte du four avant que toutes les grilles du four soient bien en place.

- Évitez de cogner des casseroles, des poêles ou tout autre objet sur le verre.
- Gratter, cogner, secouer ou presser le verre peut l'affaiblir, ce qui augmente le risque qu'il se brise ultérieurement.

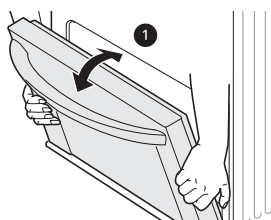
## Retrait des portes

- 1 Ouvrez entièrement la porte.
- 2 Soulevez le verrou de charnière ② et faites-le basculer complètement vers le bras de charnière ④. Répétez l'opération de l'autre côté.



- ① Fente
- ② Verrou de charnière
- ③ Cadre du four
- ④ Bras de charnière

- 3 Saisissez fermement les deux côtés de la porte par le haut.
- 4 Fermez partiellement la porte à environ 5 degrés ①. Si la position est correcte, les bras de charnière bougeront librement.

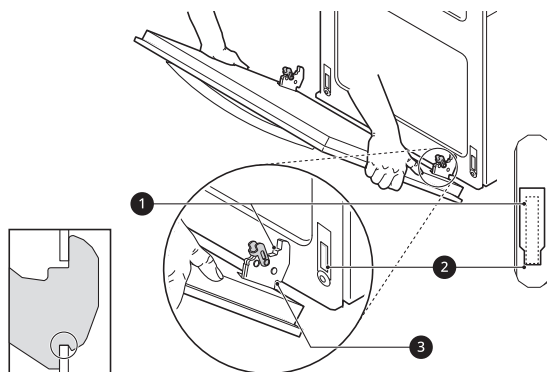


- ① Environ 5°

- 5 Soulevez et tirez la porte vers vous jusqu'à ce que les loquets des charnières soient complètement desserrés.

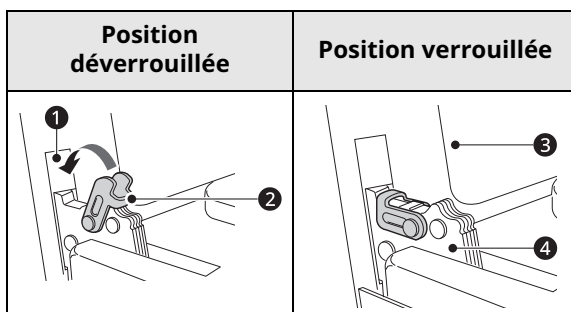
## Assemblage des portes

- 1 Saisissez fermement les deux côtés de la porte par le haut.
- 2 Insérez complètement les bras de charnière ① dans les fentes ② jusqu'à ce que les encoches ③ des bras de charnière reposent sur les bords inférieurs des fentes.



- ① Bras de charnière
- ② Bord inférieur de la fente
- ③ Encoche

- 3 Ouvrez lentement et complètement la porte. Assurez-vous que les bras de charnière sont correctement engagés dans les fentes.
- 4 Soulevez le verrou de charnière ② et faites-le basculer vers le four ③ jusqu'à ce qu'il s'enclenche en position. Répétez l'opération de l'autre côté.



- ① Fente
- ② Verrou de charnière

- ③ Cadre du four
- ④ Bras de charnière

**5** Fermez la porte du four.

## Retrait et assemblage des tiroirs

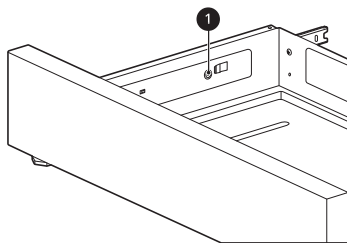
### Retrait des tiroirs

#### ⚠ ATTENTION

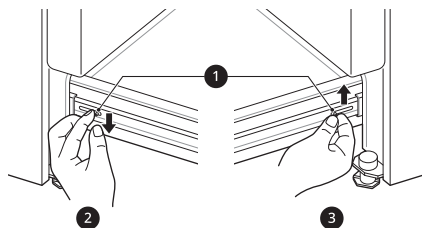
- Débranchez l'alimentation électrique de la cuisinière au panneau principal (fusibles ou disjoncteurs). Le non-respect de cette consigne peut causer des blessures corporelles graves, la mort ou une décharge électrique.

En général, vous pouvez nettoyer le four alors que le tiroir est en place; toutefois, il vous faudra peut-être enlever le tiroir si un nettoyage plus en profondeur est nécessaire. Servez-vous d'eau chaude pour nettoyer le four à fond.

- 1** Ouvrez entièrement le tiroir.
- 2** Dévissez la vis ❶ qui se trouve sur le côté, à l'arrière du tiroir.



- 3** Repérez les leviers de glissement de chaque côté du tiroir. Appuyez sur celui de gauche et soulevez celui de droite.



- ❶ Levier
- ❷ Poussez le levier avec un doigt

- ③ Tirez le levier vers le haut avec un doigt

- 4** Glissez le tiroir hors de la cuisinière.

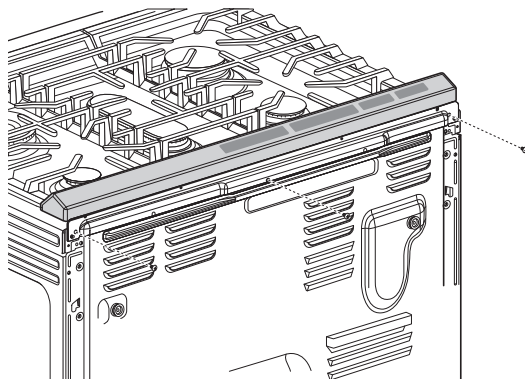
### Assemblage des tiroirs

- 1** Tirez les glissières à roulement vers l'avant de la glissière du cadre.
- 2** Alignez les glissières situées de chaque côté du tiroir avec les fentes de glissement de la cuisinière.
- 3** Poussez le tiroir dans la cuisinière jusqu'à ce que les leviers s'enclenchent (environ deux pouces).
- 4** Insérez et serrez les vis qui se trouvent sur le côté, à l'arrière du tiroir.
- 5** Tirez à nouveau sur le tiroir pour mettre les glissières de roulement en place.

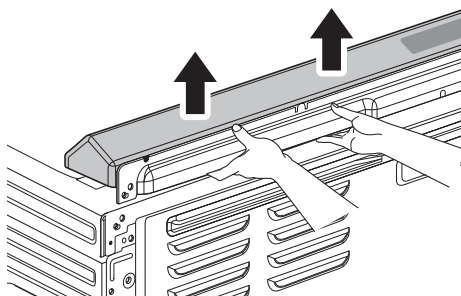
## Retrait et assemblage de la garniture d'évent

### Retrait de la garniture d'évent

- 1** À l'aide d'un tournevis, enlevez les trois vis qui maintiennent en place la garniture d'évent.



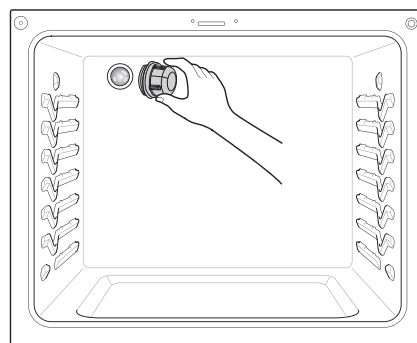
- 2** Soulevez la garniture d'évent.



### Assemblage de la garniture d'évent

Assemblez la garniture d'évent en répétant les étapes de son retrait dans l'ordre inverse.

- 6** Rebranchez la cuisinière ou l'alimentation électrique.



## Entretien périodique

### Remplacement de la lampe du four

La lampe du four est une ampoule de 40 watts standard halogène pour appareils électroménagers. Elle s'allume lorsqu'on ouvre la porte du four. Pour allumer ou éteindre la lumière lorsque la porte du four est fermée, appuyez sur la touche **Light**.

#### **⚠** AVERTISSEMENT

- Assurez-vous que le four et la lampe sont froids.
- Débranchez l'alimentation électrique de la cuisinière au panneau principal (fusibles ou disjoncteurs). Le non-respect de cette consigne peut causer des blessures corporelles graves, la mort ou une décharge électrique.

- 1** Débranchez la cuisinière ou l'alimentation électrique.
- 2** Pour enlever le couvercle de la lampe situé à l'arrière du four, tournez-le dans le sens antihoraire.
- 3** Enlevez la lampe halogène de la douille.
- 4** Insérez la nouvelle lampe halogène.
- 5** Insérez le couvercle de la lampe et tournez-le dans le sens horaire.

# DÉPANNAGE

## FAQ

### Foire aux questions

**Q : Quels sont les types d'accessoires de cuisson que vous recommandez d'utiliser pour la surface de cuisson?**

- R :
- Les casseroles et les poêles doivent avoir un fond plat et des côtés droits.
  - N'utilisez que des casseroles et des poêles à fond épais.
  - La taille de la casserole ou de la poêle doit correspondre à la quantité de nourriture à préparer et à la taille de l'élément de surface.
  - Utilisez des couvercles bien ajustés.
  - N'utilisez que des woks à fond plat.

**Q : Mon nouveau four ne cuit pas comme mon ancien. Y a-t-il un problème avec les réglages de la température?**

- R :
- Non. Votre four a été testé et calibré en usine. Pour les premières utilisations, respectez les temps de cuisson et les températures indiqués dans votre recette. Si vous pensez toujours que votre nouveau four est trop chaud ou trop froid, vous pouvez ajuster la température du four vous-même pour répondre à vos besoins de cuisson. Reportez-vous à la section « Modification des réglages du four » de ce manuel pour obtenir des instructions simples sur la manière de régler votre thermostat.

**Q : Est-il normal d'entendre un cliquetis venant de l'arrière du four lorsque je l'utilise?**

- R :
- Votre nouvelle cuisinière est conçue pour maintenir un contrôle plus strict de la température de votre four. Vous entendrez peut-être les éléments chauffants de votre four cliqueter plus fréquemment sur votre nouveau four. Ceci est NORMAL.

**Q : Pourquoi l'heure clignote-t-elle?**

- R :
- Cela signifie que le produit vient d'être branché, ou qu'il y a eu une panne de courant. Pour que l'heure ne clignote plus, appuyez sur n'importe quel bouton et réinitialisez l'horloge si nécessaire.

**Q : Pendant la cuisson par convection, le ventilateur s'arrête lorsque j'ouvre la porte. Est-ce normal?**

- R :
- Oui, ceci est normal. Lorsque la porte est ouverte, le ventilateur de convection s'arrête jusqu'à ce que la porte soit refermée.

**Q : Puis-je utiliser du papier d'aluminium pour recueillir les égouttements dans la cavité de mon four?**

- R :
- N'utilisez jamais de papier d'aluminium pour tapisser le fond ou les parois du four ou le tiroir chauffant (sur certains modèles). La feuille d'aluminium fondra et collera à la surface inférieure du four et ne pourra pas être enlevée. Utilisez plutôt une plaque recouverte de papier d'aluminium placée sur une grille inférieure du four pour recueillir les égouttements. (Si le papier d'aluminium a déjà fondu sur la partie inférieure du four, il n'aura pas d'incidence sur son fonctionnement.)

**Q : Puis-je utiliser du papier d'aluminium sur les grilles?**

- R :
- Ne couvrez pas les grilles de papier d'aluminium. Le fait de recouvrir entièrement les grilles de papier d'aluminium restreint la circulation de l'air, ce qui entraîne une mauvaise cuisson. Utilisez une plaque recouverte de papier d'aluminium pour les tartes aux fruits ou autres aliments acides ou sucrés pour éviter que les déversements n'endommagent la finition du four.

**⚠ ATTENTION**

- Le papier d'aluminium peut être utilisé pour envelopper les aliments dans le four ou le tiroir chauffant, mais il ne doit pas entrer directement en contact avec les éléments chauffants ou de grillage dans le four. Le papier d'aluminium peut fondre ou s'enflammer, ce qui pourrait générer de la fumée ou causer un incendie ou des blessures.

**Q : Puis-je laisser mes grilles dans le four lorsque je lance un cycle d'autonettoyage (sur certains modèles)?**

R : Non. Bien que cela n'endommagera pas les grilles, cela les décolorera et pourrait les rendre difficiles à enlever et à replacer pendant l'utilisation. Enlevez tous les accessoires du four avant de lancer un cycle d'autonettoyage.


**Q : Que dois-je faire si mes grilles sont collantes et qu'il est devenu difficile de les enlever et de les replacer dans le four?**

R : Au fil du temps, les grilles peuvent devenir difficiles à enlever et à replacer dans le four. Appliquez une petite quantité d'huile d'olive sur les côtés des grilles. Cela les lubrifiera et vous permettra de les enlever et de les replacer plus facilement dans le four.

**Q : Que dois-je faire s'il y a des taches difficiles à nettoyer sur ma surface de cuisson?**

R : La surface de cuisson doit être nettoyée après chaque utilisation pour éviter qu'elle soit tachée de façon permanente. Lorsque vous cuisinez des aliments à forte teneur en sucre comme de la sauce tomate, nettoyez la tache avec un grattoir pendant que la surface de cuisson est encore chaude. Utilisez un gant de cuisine lorsque vous grattez la tache pour éviter les brûlures. Pour d'autres directives, consultez la section « ENTRETIEN » de ce manuel d'utilisation.

**Q : Pourquoi les boutons de commande ne fonctionnent-ils pas?**

R : Assurez-vous que la cuisinière n'est pas en mode de verrouillage des commandes / verrouillage. L'icône de cadenas  s'affiche à l'écran si le verrouillage des commandes / verrouillage est activé. Pour désactiver le verrouillage des commandes / verrouillage, consultez la section « Verrouillage des commandes / Verrouillage ». La mélodie de déverrouillage se fait entendre et **Loc** s'affiche à l'écran jusqu'à ce que les commandes soient déverrouillées.

**Q : Ma cuisinière est toujours sale après avoir fait un cycle EasyClean (Nettoyage facile). Que puis-je faire?**

R : Le cycle EasyClean (Nettoyage facile) permet uniquement de déloger la saleté légère de votre cuisinière pour faciliter le nettoyage à la main de votre four. Toute la saleté n'est pas automatiquement nettoyée après le cycle. À la fin du cycle EasyClean (Nettoyage facile), vous devez frotter votre cuisinière.

**Q : J'ai essayé de frotter mon four après avoir fait fonctionner le cycle EasyClean (Nettoyage facile), mais il reste encore de la saleté. Que puis-je faire?**

R : La fonction EasyClean (Nettoyage facile) fonctionne mieux lorsque la saleté est entièrement imbibée et submergée dans l'eau avant de lancer le cycle et pendant le nettoyage à la main. Si la saleté n'est pas suffisamment imbibée d'eau, cela peut nuire à la performance de nettoyage. Relancez le cycle EasyClean (Nettoyage facile) en utilisant suffisamment d'eau.

- Pour les modèles dotés de la fonction d'autonettoyage :

La saleté causée par des aliments sucrés ou gras est particulièrement difficile à nettoyer. Pour enlever la saleté tenace, utilisez la fonction d'autonettoyage pour nettoyer votre four à fond.

**Q : Je n'arrive pas à nettoyer la saleté qui se trouve sur les parois de mon four. Comment puis-je rendre les parois de mon four propres?**

R : La saleté se trouvant sur les parois latérales et arrière de votre four peut être plus difficile à imbiber complètement d'eau. Essayez de relancer le cycle EasyClean (Nettoyage facile) en vaporisant plus du quart de tasse d'eau (2 oz ou 60 ml) recommandé.

- Q : La fonction EasyClean (Nettoyage facile) pourra-t-elle entièrement nettoyer la saleté et les taches?**
- R : Cela dépend du type de saleté. Les taches causées par des aliments sucrés et certaines taches de graisse sont particulièrement difficiles à nettoyer. De plus, si les taches ne sont pas suffisamment imbibées d'eau, cela peut nuire aux performances de nettoyage.
- Pour les modèles dotés de la fonction d'autonettoyage :  
Pour déloger les taches tenaces ou la saleté accumulée, utilisez la fonction d'autonettoyage. Pour plus de détails, consultez la section « Autonettoyage » de votre manuel d'utilisation.
- Q : Avez-vous des conseils pour nettoyer la saleté tenace?**
- R : Il est recommandé de gratter la saleté avec un grattoir en plastique avant et pendant le nettoyage à la main. Il est également recommandé d'imbiber complètement la saleté avec de l'eau.
- Pour les modèles dotés de la fonction d'autonettoyage :  
Cependant, certains types de saleté sont plus difficiles à nettoyer que d'autres. Pour déloger la saleté tenace, nous vous recommandons d'utiliser le cycle d'autonettoyage. Pour plus de détails, consultez la section « Autonettoyage » de votre manuel d'utilisation.
- Q : Est-ce correct si mon ventilateur de convection ou mon élément chauffant est mouillé pendant le EasyClean (Nettoyage facile)?**
- R : Oui. Le ventilateur de convection ou l'élément chauffant peut être un peu mouillé pendant le nettoyage. Toutefois, il n'est pas nécessaire de vaporiser de l'eau directement sur le brûleur de gril et les éléments chauffants, car ils se nettoient automatiquement pendant l'utilisation régulière.
- Q : Dois-je utiliser 1 ¼ tasse (10 oz ou 300 ml) d'eau avec la fonction EasyClean (Nettoyage facile)?**
- R : Oui. Il est fortement recommandé de vaporiser ou de verser 1 tasse (8 oz ou 240 ml) d'eau dans le fond du four et de vaporiser ¼ tasse (2 oz ou 60 ml) d'eau supplémentaire sur les parois et autres surfaces sales afin d'imbiber la saleté d'eau pour assurer le meilleur nettoyage possible.
- Q : Je vois de la fumée sortir des événements de la surface de cuisson de mon four pendant que le cycle EasyClean (Nettoyage facile) est en marche. Est-ce normal?**
- R : Ceci est normal. Il ne s'agit pas de fumée. Il s'agit en fait de vapeur d'eau provenant de l'eau contenue dans la cavité du four. Lorsque le four chauffe brièvement pendant le cycle EasyClean (Nettoyage facile), l'eau contenue dans la cavité s'évapore et s'échappe par les événements du four.
- Q : À quelle fréquence dois-je utiliser la fonction EasyClean (Nettoyage facile)?**
- R : La fonction EasyClean (Nettoyage facile) peut être utilisée aussi souvent que vous le souhaitez. La fonction EasyClean (Nettoyage facile) fonctionne mieux lorsque votre four est LÉGÈREMENT souillé par de PETITES éclaboussures de graisse et gouttes de fromage. Pour plus d'informations, consultez la section « Fonction EasyClean (Nettoyage facile) » de votre manuel d'utilisation.
- Q : De quel matériel ai-je besoin pendant le cycle EasyClean (Nettoyage facile)?**
- R : Un vaporisateur rempli de 1 ¼ tasse (10 oz ou 300 ml) d'eau, un grattoir en plastique, un tampon à récurer anti-rayures et une serviette. Vous ne devez pas utiliser de brosses abrasives telles que des tampons à récurer robustes ou une laine d'acier.
- Q : Comment puis-je assurer la sécurité de mes enfants près de la cuisinière?**
- R : Les enfants doivent être surveillés lorsque la cuisinière est en fonction et après son utilisation, jusqu'à ce que les surfaces aient refroidi. Vous pouvez aussi utiliser la fonction de verrouillage des commandes / verrouillage pour empêcher les enfants d'allumer accidentellement la surface de cuisson ou le four. La fonction de verrouillage des commandes / verrouillage désactive la plupart des touches du panneau de commande ainsi que les boutons de commande de la surface de cuisson. Sur certains modèles, la fonction verrouille également la porte du four. Pour obtenir plus de détails, consultez la section « Verrouillage des commandes / Verrouillage » de votre manuel d'utilisation. (Pour les modèles sans option d'autonettoyage, la fonction de verrouillage des commandes / verrouillage désactive les commandes, mais ne verrouille pas la porte du four.)

**Q :** Le troisième bouton à partir de la droite ne s'allume pas. Est-ce normal? (Sur certains modèles)

**R :** Ceci est normal. Votre cuisinière est conçue pour n'allumer que cinq boutons de brûleur.

**Q :** Pourquoi la fonction InstaView ne marche-t-elle pas? (Sur certains modèles)

**R :** Mettez à niveau la cuisinière en ajustant les pieds de nivellement avec une clé.

## Avant d'appeler le réparateur

Consultez cette section du manuel avant de demander un service d'entretien; ce faisant, vous économiserez temps et argent.

Pour obtenir des informations détaillées ou des vidéos, visitez le site [www.lg.com](http://www.lg.com) pour la page de dépannage.

## Cuisson


Symptômes	Causes possibles et solutions
Les brûleurs supérieurs ne s'allument pas ou ne brûlent pas de façon uniforme.	<b>La fiche électrique n'est pas bien branchée.</b> <ul style="list-style-type: none"> <li>Vérifiez que la fiche électrique est branchée dans une prise sous tension correctement mise à la terre.</li> </ul>
	<b>La zone de l'électrode n'est pas propre.</b> <ul style="list-style-type: none"> <li>Enlevez et nettoyez les brûleurs. Vérifiez qu'il n'y a pas d'aliments ou de graisse brûlés dans la zone de l'électrode. Consultez la section « Nettoyage des têtes et des capuchons des brûleurs » dans le chapitre ENTRETIEN.</li> </ul>
	<b>Les pièces des brûleurs ne sont pas bien installées.</b> <ul style="list-style-type: none"> <li>Vérifiez que les pièces des brûleurs sont correctement installées. Consultez la section « Retrait et remplacement des brûleurs de surface au gaz » dans le chapitre ENTRETIEN.</li> </ul>
Après le nettoyage de la surface de cuisson, les brûleurs ne s'allument pas correctement.	<b>Les têtes et les capuchons des brûleurs ne sont pas entièrement secs ou ne sont pas bien positionnés.</b> <ul style="list-style-type: none"> <li>Assurez-vous que les têtes et les capuchons des brûleurs sont entièrement secs et bien positionnés.</li> </ul>
Les flammes des brûleurs sont très grandes ou de couleur jaune.	<b>Ceci peut être causé par une installation incorrecte ou un mauvais réglage.</b> <ul style="list-style-type: none"> <li>Si la cuisinière est raccordée au gaz de pétrole liquéfié, communiquez avec le technicien qui a installé votre cuisinière ou qui a effectué la conversion.</li> </ul>
Les brûleurs de surface s'allument, mais le four ne s'allume pas.	<b>La vanne d'arrêt n'est pas entièrement ouverte.</b> <ul style="list-style-type: none"> <li>Assurez-vous d'ouvrir complètement la vanne d'arrêt du gaz du four, située derrière la cuisinière.</li> </ul>
Les aliments ne cuisent pas ou ne rôtissent pas comme il se doit.	<b>Les commandes du four sont mal réglées.</b> <ul style="list-style-type: none"> <li>Consultez la section « Four » du chapitre Fonctionnement.</li> </ul>
	<b>La grille n'est pas à la bonne position ou elle n'est pas à niveau.</b> <ul style="list-style-type: none"> <li>Consultez la section « Four » du chapitre Fonctionnement.</li> </ul>
	<b>Des accessoires de cuisson inadéquats sont utilisés ou ils ne sont pas de la bonne taille.</b> <ul style="list-style-type: none"> <li>Consultez la section « Four » du chapitre Fonctionnement.</li> </ul>
	<b>Le thermostat du four doit être réglé.</b> <ul style="list-style-type: none"> <li>Consultez la section « Calibrage de la température du four » du chapitre Fonctionnement.</li> </ul>

Symptômes	Causes possibles et solutions
Les aliments ne cuisent pas ou ne rôtissent pas comme il se doit.	<b>L'horloge n'est pas réglée correctement.</b> <ul style="list-style-type: none"> <li>Consultez la section « Modification des réglages du four » du chapitre FONCTIONNEMENT.</li> </ul>
	<b>Du papier d'aluminium a été utilisé de façon incorrecte dans le four.</b> <ul style="list-style-type: none"> <li>Consultez la section « Utilisation des grilles du four » de la section Four.</li> </ul>
Les aliments ne grillent pas bien.	<b>Les commandes du four sont mal réglées.</b> <ul style="list-style-type: none"> <li>Assurez-vous d'avoir sélectionné le mode <b>Broil</b>.</li> </ul>
	<b>La grille n'est pas à la bonne position.</b> <ul style="list-style-type: none"> <li>Consultez le guide sur la cuisson au grill.</li> </ul>
	<b>Les accessoires de cuisson ne conviennent pas à la cuisson au grill.</b> <ul style="list-style-type: none"> <li>Utilisez une lèchefrite et une grille.</li> </ul>
	<b>La porte du four n'est pas fermée.</b> <ul style="list-style-type: none"> <li>Consultez la section « Cuisson au grill » du chapitre FONCTIONNEMENT.</li> </ul>
	<b>Le papier d'aluminium de la lèchefrite et de la grille n'a pas été coupé et ajusté de la façon recommandée.</b> <ul style="list-style-type: none"> <li>Consultez la section « Four » du chapitre Fonctionnement.</li> </ul>
La température du four est trop élevée ou trop basse.	<b>Le capteur du four doit être réglé.</b> <ul style="list-style-type: none"> <li>Consultez la section « Calibrage de la température du four » du chapitre Fonctionnement.</li> </ul>
Une fumée abondante se dégage pendant un cycle d'autonettoyage (sur certains modèles).	<b>Saleté excessive.</b> <ul style="list-style-type: none"> <li>Désactivez la fonction d'autonettoyage. Ouvrez les fenêtres pour aérer la pièce. Attendez jusqu'à ce que le mode d'autonettoyage soit annulé. Essayez la saleté excessive et relancez le cycle d'autonettoyage.</li> </ul>
Une odeur de brûlé ou d'huile provient de l'évent.	<b>Ceci est normal dans le cas d'un four neuf.</b> <ul style="list-style-type: none"> <li>Cette odeur disparaîtra avec le temps. Pour accélérer le processus, lancez un cycle d'autonettoyage d'au moins trois heures. Consultez la section « Autonettoyage » (sur certains modèles).</li> </ul>
Le four ne fonctionne pas.	<b>La fiche de la cuisinière n'est pas complètement insérée dans la prise électrique.</b> <ul style="list-style-type: none"> <li>Vérifiez que la fiche électrique est branchée dans une prise sous tension correctement mise à la terre.</li> </ul>
	<b>Il se peut qu'un fusible de votre maison ait sauté ou que le disjoncteur se soit déclenché.</b> <ul style="list-style-type: none"> <li>Remplacer le fusible ou réenclencher le disjoncteur.</li> </ul>
	<b>Les commandes du four sont mal réglées.</b> <ul style="list-style-type: none"> <li>Consultez la section « Four » du chapitre Fonctionnement.</li> </ul>
	<b>Le four est trop chaud.</b> <ul style="list-style-type: none"> <li>Laissez la température du four descendre sous la température de verrouillage.</li> </ul>
De la vapeur est évacuée par l'évent du four.	<b>La cuisson d'aliments très humides produit de la vapeur.</b> <ul style="list-style-type: none"> <li>Ceci est normal.</li> </ul>
L'appareil ne fonctionne pas.	<b>Le cordon d'alimentation n'est pas bien branché.</b> <ul style="list-style-type: none"> <li>Assurez-vous que le cordon d'alimentation est bien branché dans une prise de courant. Vérifiez les disjoncteurs.</li> </ul>
	<b>Le raccordement du câblage n'a pas été fait.</b> <ul style="list-style-type: none"> <li>Contactez votre électricien pour obtenir de l'aide.</li> </ul>

Symptômes	Causes possibles et solutions
L'appareil ne fonctionne pas.	<p><b>Coupure de courant.</b></p> <ul style="list-style-type: none"> <li>Vérifier les lumières de la maison pour vous en assurer. Appeler le service d'électricité.</li> </ul>
Une fumée abondante s'échappe du four pendant la cuisson au gril.	<p><b>Les commandes ne sont pas correctement réglées.</b></p> <ul style="list-style-type: none"> <li>Suivez les directives fournies à la section « Réglage des commandes du four ».</li> </ul>
	<p><b>La viande est trop proche de l'élément.</b></p> <ul style="list-style-type: none"> <li>Changez la grille de position de manière à ce qu'il y ait suffisamment d'espace entre la viande et l'élément. Faites préchauffer l'élément de grillage avant d'entreprendre le grillage.</li> </ul>
	<p><b>La viande est mal préparée.</b></p> <ul style="list-style-type: none"> <li>Enlevez l'excès de gras de la viande. Entaillez les bords de gras pour éviter qu'ils ne se recourbent.</li> </ul>
	<p><b>La grille a été placée à l'envers sur la lèchefrite et la graisse ne s'égoutte pas.</b></p> <ul style="list-style-type: none"> <li>Placez toujours la grille sur la lèchefrite les rainures vers le haut et les fentes vers le bas pour permettre à la graisse de s'égoutter dans la lèchefrite.</li> </ul>
	<p><b>Des traces de graisse se sont accumulées sur la surface du four. Les traces de graisse ou les éclaboussures d'aliments peuvent générer une fumée excessive.</b></p> <ul style="list-style-type: none"> <li>Si vous utilisez souvent la fonction de cuisson au gril, vous devez nettoyer la surface de cuisson régulièrement.</li> </ul>
L'humidité s'accumule sur la vitre du four ou de la vapeur se dégage de l'évent du four.	<p><b>Cela peut se produire lors de la cuisson d'aliments très humides.</b></p> <ul style="list-style-type: none"> <li>Ceci est normal.</li> </ul>
	<p><b>Une trop grande quantité d'eau a été utilisée lors du nettoyage de la fenêtre.</b></p> <ul style="list-style-type: none"> <li>N'utilisez pas une trop grande quantité d'eau lorsque vous nettoyez la fenêtre.</li> </ul>

## Pièces et caractéristiques

Symptômes	Causes possibles et solutions
L'horloge et la minuterie ne fonctionnent pas.	<p><b>La fiche électrique n'est pas bien branchée.</b></p> <ul style="list-style-type: none"> <li>Vérifiez que la fiche électrique est branchée dans une prise sous tension correctement mise à la terre. Remplacez le fusible ou réenclenchez le disjoncteur.</li> </ul>
	<p><b>Réglages des commandes du four inappropriés</b></p> <ul style="list-style-type: none"> <li>Consultez la section « Modification des réglages du four » du chapitre FONCTIONNEMENT.</li> </ul>
La lampe du four ne fonctionne pas.	<p><b>La lampe doit être remplacée ou la lampe n'est pas vissée assez serrée.</b></p> <ul style="list-style-type: none"> <li>Remplacez la lampe ou resserrez-la suffisamment. Consultez la section « Remplacement de la lampe du four » de ce manuel d'utilisation.</li> </ul>
	<p><b>La fiche de la cuisinière n'est pas complètement insérée dans la prise électrique.</b></p> <ul style="list-style-type: none"> <li>Vérifiez que la fiche électrique est branchée dans une prise sous tension correctement mise à la terre.</li> </ul>
La fonction d'autonettoyage du four ne se met pas en marche (sur certains modèles).	<p><b>La température du four est trop élevée pour effectuer un cycle d'autonettoyage.</b></p> <ul style="list-style-type: none"> <li>Laissez la cuisinière refroidir et réinitialisez les commandes.</li> </ul>
	<p><b>Les commandes du four sont mal réglées.</b></p> <ul style="list-style-type: none"> <li>Consultez la section « Autonettoyage ».</li> </ul>

Symptômes	Causes possibles et solutions
La fonction d'autonettoyage du four ne se met pas en marche (sur certains modèles).	<p><b>Le cycle d'autonettoyage ne peut pas démarrer si la fonction de verrouillage des commandes / verrouillage est activée.</b></p> <ul style="list-style-type: none"> <li>Consultez la sous-section « Verrouillage des commandes / Verrouillage » dans la section « Modification des réglages du four ».</li> </ul>
La porte du four ne s'ouvre pas à la fin d'un cycle d'autonettoyage (sur certains modèles).	<p><b>Le four est trop chaud.</b></p> <ul style="list-style-type: none"> <li>Laissez la température du four descendre sous la température de verrouillage.</li> </ul>
	<p><b>Le panneau de commande et la porte sont peut-être verrouillés.</b></p> <ul style="list-style-type: none"> <li>À la fin du cycle d'autonettoyage, laissez le four refroidir pendant environ une heure. La porte peut être ouverte lorsque l'icône de cadenas  n'est plus affichée.</li> </ul>
Le four n'est pas propre à la fin d'un cycle d'autonettoyage (sur certains modèles).	<p><b>Les commandes du four ne sont pas correctement réglées.</b></p> <ul style="list-style-type: none"> <li>Consultez la section « Autonettoyage ».</li> </ul>
	<p><b>Le four est très sale.</b></p> <ul style="list-style-type: none"> <li>Nettoyez les déversements les plus importants avant de lancer le cycle de nettoyage. Les fours très sales peuvent avoir besoin d'être nettoyés à nouveau ou d'un nettoyage plus en profondeur.</li> </ul>
« CLEAN » (nettoyage) et l'icône de porte clignotent à l'écran (sur certains modèles).	<p><b>Le cycle d'autonettoyage a été sélectionné, mais la porte n'est pas fermée.</b></p> <ul style="list-style-type: none"> <li>Fermez la porte du four.</li> </ul>
« Loc » est affiché sur l'écran lorsque vous voulez cuisiner (sur certains modèles).	<p><b>Le four est verrouillé en raison de la fonctionnalité de verrouillage des commandes / verrouillage.</b></p> <ul style="list-style-type: none"> <li>Désactivez la fonction de verrouillage des commandes / verrouillage.</li> </ul>
Le four émet un bip et affiche un code d'erreur F.	<p><b>La commande électronique a détecté une défaillance.</b></p> <ul style="list-style-type: none"> <li>Coupez l'alimentation de la cuisinière pendant cinq minutes, puis rebranchez l'alimentation. Si le code d'erreur réapparaît, appelez un réparateur. <ul style="list-style-type: none"> <li>[Cas 1] Code : F-3 Cause : Message d'erreur</li> <li>[Cas 2] Code : F-9 Cause : Le four ne chauffe pas.</li> </ul> </li> <li>Vérifiez la vanne d'arrêt principale de la conduite de gaz ou la vanne d'arrêt de la conduite de gaz du four et appelez un réparateur.</li> </ul>
Le tableau de commande du four affiche un code d'erreur Sb, 5b, S6 ou 56	<p><b>Ce code n'est pas un code d'erreur. Ils indiquent que le mode Sabbat 5b de la cuisinière est activé.</b></p> <ul style="list-style-type: none"> <li>Consultez la section « Utilisation du mode Sabbat » au chapitre Fonctionnement.</li> </ul>
Les grilles du four ont été nettoyées au cours d'un cycle d'autonettoyage (sur certains modèles).	<p><b>Les grilles brillantes et argentées ont été nettoyées avec la fonction d'autonettoyage.</b></p> <ul style="list-style-type: none"> <li>Appliquez une petite quantité d'huile végétale sur un essuie-tout que vous utiliserez pour frotter les bords des grilles du four. N'utilisez pas de vaporisateurs lubrifiants.</li> </ul>

Symptômes	Causes possibles et solutions
Les deux points de l'horloge clignotent.	<b>Cela signifie que le produit vient d'être branché ou qu'il y a eu une panne de courant.</b> <ul style="list-style-type: none"> <li>Ceci est normal. Réinitialisez l'horloge et les fonctions de cuisson.</li> </ul>
On peut apercevoir de la lumière à travers les événements du four.	<b>Lorsque la fonction de gril est en marche, il est normal d'apercevoir de la lumière à travers les événements du four.</b> <ul style="list-style-type: none"> <li>Ceci est normal.</li> </ul>
La cuisinière n'est pas à niveau.	<b>Mauvaise installation.</b> <ul style="list-style-type: none"> <li>Placez la grille du four au centre du four. Placez un niveau sur la grille du four. Ajustez les pieds de nivellement situés à la base de la cuisinière jusqu'à ce que la grille du four soit à niveau.</li> <li>Assurez-vous que le sol est suffisamment plat, solide et stable pour soutenir adéquatement la cuisinière.</li> <li>Si le sol est affaissé ou incliné, contactez un menuisier afin de corriger la situation.</li> </ul>
	<b>L'alignement des armoires de cuisine peut donner l'impression que la cuisinière n'est pas à niveau.</b> <ul style="list-style-type: none"> <li>Assurez-vous que les armoires sont à l'équerre et que le dégagement est suffisant entre les armoires et la cuisinière.</li> </ul>
L'appareil ne se déplace pas facilement. L'appareil doit être accessible pour l'entretien.	<b>Les armoires ne sont pas à l'équerre ou le dégagement n'est pas suffisant.</b> <ul style="list-style-type: none"> <li>Communiquez avec le constructeur ou l'installateur pour rendre l'appareil accessible.</li> </ul>
	<b>Le tapis empêche de déplacer la cuisinière.</b> <ul style="list-style-type: none"> <li>Prévoyez suffisamment d'espace pour que la cuisinière puisse être soulevée au-dessus du tapis.</li> </ul>
	<b>Le dispositif antibasculement est enclenché.</b> <ul style="list-style-type: none"> <li>Enlevez le dispositif antibasculement pour déplacer la cuisinière. Après avoir déplacé la cuisinière pour le nettoyage, l'entretien ou toute autre raison, réenclenchez le dispositif antibasculement.</li> </ul>
Le ventilateur de convection s'arrête (pendant le mode de cuisson par convection).	<b>Le ventilateur de convection s'arrête pendant un cycle de cuisson par convection. Cela permet un chauffage plus uniforme pendant le cycle.</b> <ul style="list-style-type: none"> <li>La cuisinière n'est pas en panne et cela fait partie de son fonctionnement normal.</li> </ul>
Fonctionnement du ventilateur (pendant le mode de cuisson)	<b>Ceci vise à assurer des résultats de cuisson uniformes.</b> <ul style="list-style-type: none"> <li>Le ventilateur fonctionne périodiquement tout au long d'un cycle de cuisson normal dans le four.</li> </ul>

## Bruits

Symptômes	Causes possibles et solutions
Bruit de craquement ou de claquement	<b>Ces sons sont produits par le métal qui se dilate en chauffant et se contracte en refroidissant pendant la cuisson et le cycle d'autonettoyage.</b> <ul style="list-style-type: none"> <li>Ceci est normal.</li> </ul>
Bruit du ventilateur	<b>Le ventilateur de convection peut s'allumer et s'éteindre automatiquement.</b> <ul style="list-style-type: none"> <li>Ceci est normal.</li> </ul>
Lorsqu'un seul brûleur est allumé, un clic est émis par tous les brûleurs.	<b>Les allumeurs à étincelle électrique des brûleurs émettent un clic quand on les utilise. Tous les allumeurs à étincelle de la surface de cuisson s'activeront même si vous n'allumez qu'un seul brûleur.</b> <ul style="list-style-type: none"> <li>Ceci est normal.</li> </ul>

## Wi-Fi

Symptômes	Causes possibles et solutions
<b>L'appareil et le téléphone intelligent n'arrivent pas à se connecter au réseau Wi-Fi.</b>	<b>Le mot de passe du réseau Wi-Fi n'a pas été saisi correctement.</b> <ul style="list-style-type: none"> <li>• Supprimez votre réseau Wi-Fi domestique et recommencez le processus de connexion.</li> </ul>
	<b>Les données mobiles de votre téléphone intelligent sont activées.</b> <ul style="list-style-type: none"> <li>• Désactivez les <b>données mobiles</b> de votre téléphone intelligent avant de connecter l'appareil.</li> </ul>
	<b>Le nom du réseau sans fil (SSID) est erroné.</b> <ul style="list-style-type: none"> <li>• Le nom du réseau sans fil (SSID) doit être une combinaison de lettres et de chiffres anglais. (N'utilisez pas de caractères spéciaux.)</li> </ul>
	<b>La fréquence du routeur n'est pas de 2,4 GHz.</b> <ul style="list-style-type: none"> <li>• Seule une fréquence de routeur de 2,4 GHz est prise en charge. Réglez le routeur sans fil à 2,4 GHz et connectez-y l'appareil. Pour connaître la fréquence du routeur, informez-vous auprès de votre fournisseur de services Internet ou du fabricant du routeur.</li> </ul>
	<b>La distance entre l'appareil et le routeur est trop grande.</b> <ul style="list-style-type: none"> <li>• Si l'appareil est trop éloigné du routeur, le signal peut être faible et la connexion peut ne pas être configurée correctement. Placez le routeur plus près de l'appareil ou achetez et installez un répéteur Wi-Fi.</li> </ul>
	<b>Pendant la configuration du Wi-Fi, l'application demande un mot de passe pour se connecter au produit (sur certains téléphones).</b> <ul style="list-style-type: none"> <li>• Localisez le nom du réseau qui commence par « LG » sous Paramètres &gt; Réseaux. Notez la dernière partie du nom du réseau. <ul style="list-style-type: none"> <li>- Si le nom du réseau ressemble à LGE_Appliance_XX-XX-XX, saisissez lge12345.</li> <li>- Si le nom du réseau ressemble à LGE_Appliance_XXXX, saisissez XXXX deux fois à titre de mot de passe. Par exemple, si le nom du réseau est LGE_Appliance_8b92, vous devez saisir 8b928b92 à titre de mot de passe. Dans ce cas, le mot de passe est sensible à la casse et les quatre derniers caractères sont uniques à votre appareil.</li> </ul> </li> </ul>

# GARANTIE LIMITÉE

## CANADA

### CONDITIONS

**AVIS D'ARBITRAGE : LA PRÉSENTE GARANTIE LIMITÉE CONTIENT UNE DISPOSITION RELATIVE À L'ARBITRAGE STIPULANT QUE VOUS ET LG DEVEZ RÉSOUDRE TOUT DIFFÉREND PAR ARBITRAGE PLUTÔT QUE DEVANT UN TRIBUNAL, À MOINS QUE LES LOIS DE VOTRE PROVINCE OU TERRITOIRE NE LE PERMETTENT PAS OU, DANS LE CAS D'AUTRES JURIDICTIONS, SI VOUS CHOISISSEZ DE VOUS RETIRER. PRÉCISONS QUE CETTE DISPOSITION D'ARBITRAGE N'EST PAS APPLICABLE AUX CONSOMMATEURS QUI RÉSIDENT EN ONTARIO, COLOMBIE-BRITANNIQUE OU AU QUÉBEC. EN ARBITRAGE, LES RECOURS COLLECTIFS ET LES PROCÈS DEVANT JURY NE SONT PAS AUTORISÉS. VEUILLEZ CONSULTER LA SECTION INTITULÉE « PROCÉDURE DE RÈGLEMENT DES DIFFÉRENDS » CI-DESSOUS.**

QUÉBEC SEULEMENT: LG est fière de supporter ses produits et déploie tous les efforts raisonnables pour assurer l'entretien et la réparation de ses produits, le cas échéant. Vous pouvez accéder au catalogue des pièces et services disponibles à l'adresse [https://www.lg.com/ca\\_fr/soutien/](https://www.lg.com/ca_fr/soutien/). CEPENDANT, LG NE GARANTIT D'AUCUNE FAÇON ET NE FAIT AUCUNE DÉCLARATION CONCERNANT LA DISPONIBILITÉ D'UNE PIÈCE DE RECHANGE OU DE REMPLACEMENT SPÉCIFIQUE, D'UN SERVICE DE RÉPARATION OU D'INFORMATIONS OU D'INSTRUCTIONS POUR UN TEL ENTRETIEN À QUELQUE MOMENT QUE CE SOIT. LG EXCLUE EXPRESSÉMENT TOUTE GARANTIE OU OBLIGATION EN CE QUI CONCERNE CETTE DISPONIBILITÉ.

Si votre cuisinière au gaz de LG (« produit ») est tombée en panne en raison d'un défaut de matériaux ou de fabrication sous une utilisation normale et appropriée, pendant la période de garantie indiquée ci-dessous, LG Electronics Canada inc. (« LGECI »), à son gré, réparera ou remplacera le produit ou offrira un remboursement au prorata après réception de la preuve d'achat originale au détail. Cette garantie limitée est valable uniquement pour l'acheteur original du produit et s'applique uniquement à un produit distribué, acheté d'un détaillant autorisé et utilisé au Canada, tel qu'il est déterminé à la seule discrétion de LGECI.

<b>PÉRIODE DE GARANTIE: (Remarque : Dans le cas où la date d'achat initial ne peut pas être vérifiée, la garantie commence soixante (60) jours après la date de fabrication.)</b>
Pièces et main-d'œuvre (pièces internes et fonctionnelles uniquement)
Deux (2) ans après la date d'achat original de l'appareil.

- Les produits et les pièces de remplacement sont garantis pour la portion restante de la période de garantie d'origine ou durant quatre-vingt-dix (90) jours, selon la période la plus longue.
- Les produits et les pièces de remplacement peuvent être neufs, reconditionnés, remis à neuf ou réusinés, à la seule discrétion de LGECI.
- Une preuve de l'achat original indiquant le modèle du produit et la date d'achat est exigée pour obtenir le service de garantie en vertu de cette garantie limitée.

### AVIS DE NON-RESPONSABILITÉ :

SI VOUS ÊTES UN CONSOMMATEUR SOUMIS À LA LÉGISLATION SUR LA PROTECTION DU CONSOMMATEUR DU QUÉBEC, COLOMBIE-BRITANNIQUE OU DE L'ONTARIO, L'EXCLUSION DE GARANTIES CONTENUE DANS CETTE SECTION N'EXCLUT PAS NI NE LIMITE LES DROITS ET RECOURS QUE VOUS POUVEZ AVOIR EN VERTU DE CETTE LOI, Y COMPRIS LE DROIT DE PRÉSENTER UNE RÉCLAMATION EN VERTU DE L'UNE DES GARANTIES LÉGALES.

**LA RESPONSABILITÉ DE LGECI EST LIMITÉE À LA GARANTIE LIMITÉE EXPRIMÉE CI-DESSUS, À MOINS QU'UNE TELLE LIMITATION SOIT INTERDITE PAR LES LOIS DE VOTRE PROVINCE DE RÉSIDENCE. SAUF SELON LES MODALITÉS EXPRESSÉMENT PRÉVUES CI-DESSUS, OU SI LA LOI DE LA PROVINCE DE RÉSIDENCE L'INTERDIT, LGECI NE DONNE AUCUNE AUTRE GARANTIE OU CONDITION CONCERNANT LE PRODUIT, ET PAR LA PRÉSENTE EXCLUT TOUTE AUTRE GARANTIE ET CONDITION CONCERNANT LE PRODUIT, QU'ELLE SOIT EXPRESSE OU IMPLICITE, Y COMPRIS, MAIS SANS S'Y LIMITER, TOUTE**

**GARANTIE OU CONDITION IMPLICITE DE QUALITÉ MARCHANDE OU D'ADAPTATION À UN USAGE PARTICULIER, ET AUCUNE DÉCLARATION NE POURRA LIER LGECI. LGECI N'AUTORISE AUCUNE PERSONNE À CRÉER OU À ASSUMER EN SON NOM TOUTE AUTRE GARANTIE, OBLIGATION OU RESPONSABILITÉ EN RAPPORT AVEC LE PRODUIT. DANS LA MESURE OÙ TOUTE GARANTIE OU CONDITION EST IMPLICITE PAR LA LOI, CETTE GARANTIE EST LIMITÉE À LA PÉRIODE DE GARANTIE PRÉVUE CI-DESSUS. EN AUCUN CAS LGECI, LE FABRICANT OU LE DÉTAILLANT DU PRODUIT NE SONT RESPONSABLES DES DOMMAGES ACCESSOIRES, CONSÉCUTIFS, SPÉCIAUX, DIRECTS OU INDIRECTS, PUNITIFS OU EXEMPLAIRES, Y COMPRIS, MAIS SANS S'Y LIMITER, LA PERTE DE CLIENTÈLE, LA PERTE DE PROFITS, LA PERTE DE PROFITS ANTICIPÉS, LA PERTE DE REVENUS, LA PERTE D'UTILISATION OU TOUT AUTRE DOMMAGE DÉCOULANT DIRECTEMENT OU INDIRECTEMENT DE TOUTE INFRACTION CONTRACTUELLE, VIOLATION FONDAMENTALE, DÉLICTEUELLE OU AUTRE, OU DE TOUT ACTE OU OMISSION. LA RESPONSABILITÉ TOTALE DE LGECI, LE CAS ÉCHÉANT, NE POURRA EN AUCUN CAS EXCÉDER LA SOMME QUE VOUS AVEZ PAYÉE POUR ACQUÉRIR LE PRODUIT.**

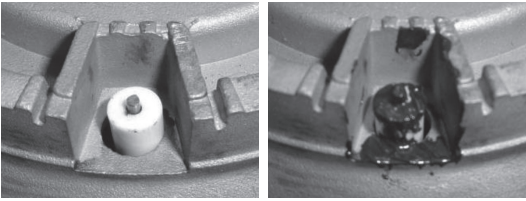
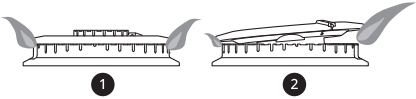
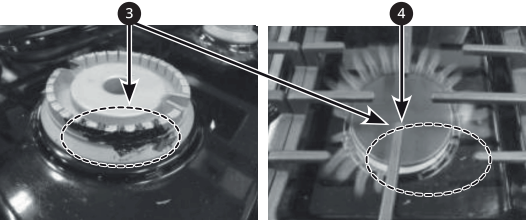
Cette garantie limitée vous confère des droits légaux spécifiques. Vous pouvez peut-être jouir d'autres droits qui peuvent varier en fonction de la province et des lois qui y sont appliquées. Toute clause de cette garantie limitée qui annule ou modifie toute condition ou garantie implicite en vertu de la loi provinciale est dissociable si elle entre en conflit avec la loi provinciale, sans toutefois affecter le reste des conditions de cette garantie.

### **LA PRÉSENTÉ GARANTIE LIMITÉE NE COUVRE PAS CE QUI SUIT :**

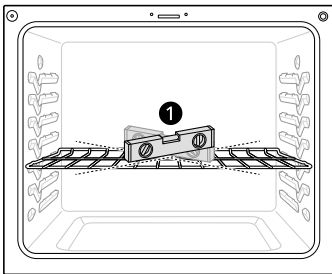
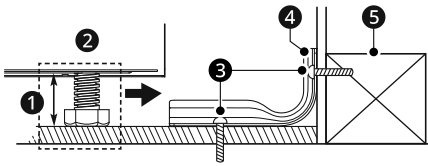
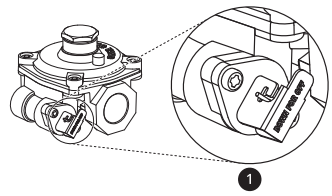
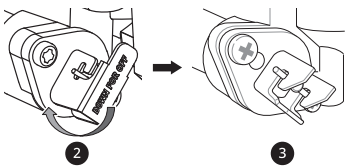
- Les déplacements de service pour i) livrer, ramasser ou installer le produit, ou en expliquer le fonctionnement; ii) corriger le câblage; ou iii) corriger des réparations ou une installation non autorisées du produit;
- Dommage ou panne du Produit à performer lors de panne de courant et service électrique inadéquat ou interrompu;
- Dommage ou panne résultant de l'utilisation du Produit dans un environnement corrosif ou contraire aux instructions détaillées dans le manuel d'utilisation du Produit;
- Dommage ou panne du Produit en raison d'accidents, ravageurs et parasites, foudre, vent, feu, inondations, actes de Dieu ou toute autre raison hors du contrôle de LGECI ou du fabricant;
- Dommage ou panne résultant d'utilisation inappropriée ou abusive ou d'installation, réparation ou entretien imparfait du Produit. Une réparation imparfaite inclut l'utilisation de pièces non autorisées ou spécifiées par LGECI. Installation ou entretien imparfait inclut toute installation ou entretien contraire aux instructions détaillées au manuel d'utilisation du Produit;
- Dommage ou panne en raison de modification ou altération non autorisée du Produit, ou si utilisé pour fins autres que celle d'appareil ménager domestique, ou dommage ou panne résultant de toute fuite d'eau due à une mauvaise installation du produit;
- Dommage ou panne en raison de courant électrique, tension ou codes de plomberie incorrects;
- Dommage ou panne en raison d'utilisation autre que celle d'appareil ménager domestique normale, incluant, sans limite, l'utilisation commerciale ou industrielle, incluant l'utilisation au bureau commercial ou centre récréatif, ou détaillée autrement au manuel d'utilisation du Produit;
- Dommage ou panne provoqué par le transport et la manipulation, y compris rayures, bosses, écaillage et/ou autre endommagement à la finition du Produit, à moins qu'un tel dommage résulte d'une fabrication ou de matériaux défectueux et qu'il soit signalé à LGECI dans un délai d'une (1) semaine suivant la livraison du Produit;
- Dommage or articles absents de tout Produit démonstrateur, boîte ouverte, réusiné ou escompté;
- Produit réusiné ou tout Produit vendu "Tel quel", "Où est", "Avec tous défauts", ou toute mise en garde similaire;
- Produit dont le numéro de série original ait été retiré, altéré ou ne peut être facilement déterminé à la discrétion de LGECI;
- Augmentation de la facture d'électricité et dépenses additionnelles d'utilité de quelque manière associée au Produit;
- Tout bruit associé au fonctionnement normal du Produit;

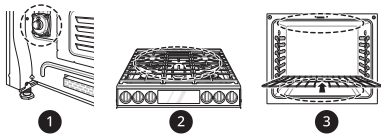
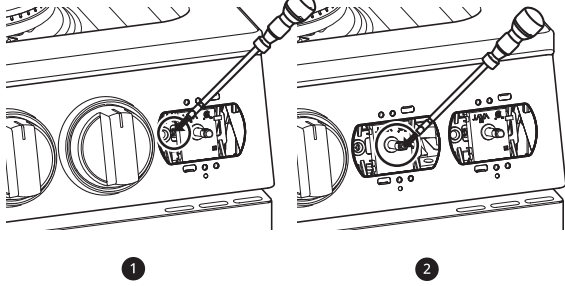
- Remplacement des ampoules, des filtres, des fusibles ou de tout autre élément consommable;
- Remplacement de toute pièce n'étant pas originalement incluse avec le Produit;
- Coûts associés au retrait et/ou réinstallation du Produit pour fins de réparation; et
- Tablettes, tiroirs, poignées et accessoires du Produit, sauf les pièces internes ou fonctionnelles couvertes par cette garantie limitée.
- Conversion de produits du gaz naturel au gaz de pétrole liquéfié ou vice versa;
- Couverture pour réparations à domicile, pour produit sous garantie, sera fournie si le Produit se trouve dans un rayon de 150 km du centre de service autorisé (ASC) le plus près, tel que déterminé par LG Canada. Si votre Produit est situé à l'extérieur du rayon de 150 km d'un centre de service autorisé, tel que déterminé par LG Canada, il en ira de votre responsabilité d'apporter votre Produit, à vos frais, au centre de service (ASC) pour réparation sous garantie.

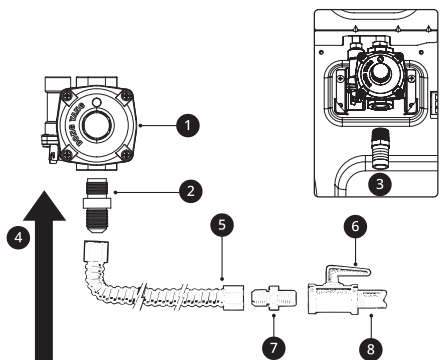
### Non couvert par la présente garantie limitée

Problème	Causes possibles et prévention
<p><b>Les brûleurs ne s'allument pas.</b></p>	<p><b>Des ports de brûleur bouchés ou sales ou des électrodes obstruées ou sales ne permettent pas au brûleur de fonctionner adéquatement.</b></p> <div style="text-align: center;">  <p>① OK ② Ne fonctionne pas (doit être nettoyé).</p> <ul style="list-style-type: none"> <li>• Vérifiez l'électrode au gaz et nettoyez-la.</li> </ul> </div>
<p><b>Flamme inégale</b></p>	<p><b>Installation inadéquate du capuchon du brûleur</b></p> <div style="text-align: center;">  <p>① Le capuchon du brûleur est correctement mis en place. ② Le capuchon du brûleur n'est PAS correctement mis en place.</p> <ul style="list-style-type: none"> <li>• Vérifiez l'installation de la tête et du capuchon du brûleur.</li> </ul> <p><b>Les ports des brûleurs sont obstrués par des résidus alimentaires.</b></p> <div style="text-align: center;">  <p>③ Ports bloqués par la saleté ④ Flamme inégale</p> <ul style="list-style-type: none"> <li>• Les résidus ayant durci doivent être nettoyés à l'aide d'une brosse à dents.</li> </ul> </div> </div>

Problème	Causes possibles et prévention
<p><b>La couleur du capuchon du brûleur a changé et a perdu son éclat.</b></p>	<p><b>Égratignures</b></p> <ul style="list-style-type: none"> <li>N'utilisez pas de laine d'acier ni de nettoyeurs abrasifs pour nettoyer.</li> </ul> <p><b>Utilisation de détergents ou de nettoyeurs abrasifs</b></p> <ul style="list-style-type: none"> <li>Pour enlever les aliments brûlés, faites tremper les têtes des brûleurs dans de l'eau chaude pendant 20 à 30 minutes (n'utilisez pas de détergent).</li> </ul> <div data-bbox="570 359 1037 546" data-label="Image"> </div> <p>❶ Le capuchon a perdu son éclat.</p>
<p><b>Les boutons fondent.</b></p>	<p><b>Utilisation abusive</b></p> <div data-bbox="550 654 1057 909" data-label="Image"> </div> <ul style="list-style-type: none"> <li>Ne laissez pas la porte en position d'arrêt pendant l'utilisation du mode gril ou cuisson ou tout de suite après la cuisson.</li> </ul>
<p><b>Le four ou les grilles sont tachés après avoir utilisé du papier d'aluminium.</b></p>	<p><b>Le papier d'aluminium a fondu dans le four.</b></p> <div data-bbox="687 1064 916 1161" data-label="Image"> </div> <ul style="list-style-type: none"> <li>Ne recouvrez jamais le fond du four et ne recouvrez jamais entièrement une grille de papier d'aluminium ou d'autres matériaux.</li> <li>Si le papier d'aluminium a déjà fondu dans le four, cela n'aura pas d'incidence sur son fonctionnement.</li> </ul>
<p><b>La flamme est vacillante ou l'alimentation est faible.</b></p>	<p><b>La pression du gaz peut être faible.</b></p> <ul style="list-style-type: none"> <li>Vérifiez d'abord auprès de votre fournisseur de gaz.</li> </ul>

Problème	Causes possibles et prévention
<p>La surface n'est pas à niveau. Le four bascule.</p>	<p>La cuisinière n'est pas à niveau.</p>  <ul style="list-style-type: none"> <li>• Vérifiez d'abord auprès de l'installateur.</li> <li>• Utilisez un niveau de menuisier ❶ pour vérifier si l'appareil est à niveau.</li> </ul> <p><b>Le dispositif antibasculement n'est pas adéquatement installé.</b></p>  <ul style="list-style-type: none"> <li>❶ Environ 0,65 po (16,5 mm)</li> <li>❷ Mettez les deux côtés de la cuisinière à niveau</li> <li>❸ La vis doit entrer dans le bois ou le béton.</li> <li>❹ Support antibasculement</li> <li>❺ Plaque murale</li> </ul> <ul style="list-style-type: none"> <li>• Vérifiez d'abord auprès de l'installateur.</li> </ul>
<p>Un code d'erreur (F9, F19) s'affiche sur le four, mais les brûleurs de la surface de cuisson fonctionnent.</p>	<p>La vanne du régulateur de pression de gaz est fermée.</p>  <ul style="list-style-type: none"> <li>❶ Levier en position fermée</li> </ul> <ul style="list-style-type: none"> <li>• Assurez-vous que la vanne du régulateur est en position ouverte.</li> <li>• Si la vanne du régulateur est fermée, tournez le levier pour l'ouvrir.</li> </ul>  <ul style="list-style-type: none"> <li>❷ Levier en position fermée</li> <li>❸ Levier en position ouverte</li> </ul>

Problème	Causes possibles et prévention
<p>Les flammes sont trop hautes après la conversion de la surface de cuisson (gaz naturel → gaz de pétrole liquéfié).</p>	<p>L'installateur a oublié une partie du processus de conversion. (Vérifiez trois éléments : le régulateur, la vanne de la surface de cuisson ainsi que la vanne de grill et de cuisson.)</p> <div data-bbox="610 266 989 401"></div> <ul style="list-style-type: none"><li>❶ Régulateur</li><li>❷ Vanne de la surface de cuisson</li><li>❸ Vanne de grill et de cuisson</li></ul> <ul style="list-style-type: none"><li>• Vérifiez d'abord auprès de l'installateur.</li><li>• Consultez le manuel d'installation.</li></ul>
<p>La flamme est trop basse ou trop haute.</p>	<p>1. La pression du gaz varie. 2. L'installateur n'a pas fait la vérification.</p> <div data-bbox="518 710 1081 993"></div> <ul style="list-style-type: none"><li>• Vérifiez d'abord auprès de l'installateur.</li></ul>

Problème	Causes possibles et prévention
<b>Odeur de gaz</b>	<p><b>Raccordement incorrect</b> Mise en place du raccord flexible</p>  <ol style="list-style-type: none"> <li>❶ Régulateur de pression</li> <li>❷ Adaptateur de 1/2 po</li> <li>❸ Adaptateur de 1/2 po</li> <li>❹ Alimentation en gaz dans la cuisinière</li> <li>❺ Raccord flexible (maximum de 6 pi)</li> <li>❻ Vanne d'arrêt de la conduite de gaz</li> <li>❼ Adaptateur de 1/2 po</li> <li>❽ Conduite de gaz de 1/2 po ou 3/4 po</li> </ol> <ul style="list-style-type: none"> <li>• Vérifiez d'abord auprès de l'installateur.</li> </ul>

**Tous coûts et dépenses associés aux circonstances d'exclusion ci-dessus, énumérés sous la rubrique « La présente garantie limitée ne couvre pas ce qui suit », sont à la charge du consommateur.**

AFIN D'OBTENIR SOUTIEN DE GARANTIE ET INFORMATIONS SUPPLÉMENTAIRES VEUILLEZ NOUS APPELER OU VISITER NOTRE SITE WEB :

Appelez le [1-888-542-2623](tel:1-888-542-2623) (8 h à 21 h EST, 365 jours) et sélectionnez l'option appropriée à partir du menu, ou visitez le site web au <http://www.lg.com>

## PROCÉDURE DE RÈGLEMENT DES DIFFÉRENDS :

SAUF LÀ OÙ LA LOI L'INTERDIT (Y COMPRIS EN CE QUI CONCERNE LES CONSOMMATEURS DU QUÉBEC, DE LA COLOMBIE-BRITANNIQUE ET DE L'ONTARIO), TOUTS LES DIFFÉRENDS ENTRE VOUS ET LG DÉCOULANT OU SE RAPPORTANT DE QUELQUE MANIÈRE QUE CE SOIT À CETTE GARANTIE LIMITÉE OU AU PRODUIT SERONT RÉSOLUS EXCLUSIVEMENT PAR ARBITRAGE EXÉCUTOIRE, ET NON DEVANT UN TRIBUNAL DE DROIT COMMUN. SAUF LÀ OÙ LA LOI L'INTERDIT (Y COMPRIS EN CE QUI CONCERNE LES CONSOMMATEURS DU QUÉBEC, DE LA COLOMBIE-BRITANNIQUE ET DE L'ONTARIO), VOUS ET LG RENONCEZ IRRÉVOCABLEMENT AU DROIT À UN PROCÈS DEVANT JURY ET À INTENTER OU À PARTICIPER À UN RECOURS COLLECTIF.

**Définitions.** Aux fins du présent article, « LG » désigne LG Electronics Canada inc., ses sociétés mères, filiales et sociétés affiliées, et leurs dirigeants, employés, administrateurs, agents, bénéficiaires, prédécesseurs titulaires des mêmes droits, successeurs, cessionnaires et fournisseurs; « différend » ou « réclamation » désignent tout différend ou litige ou toute réclamation de quelque nature que ce soit (qu'elle soit fondée sur un contrat, délit, statut, règlement, ordonnance, fraude, fausse déclaration ou toute autre théorie juridique ou équitable) liés de quelque manière que ce soit à la vente, à l'état ou au rendement du produit ou à la présente garantie limitée, ou découlant de ceux-ci.

**Avis de différend.** Dans l'éventualité où vous avez l'intention d'engager une procédure d'arbitrage, vous devez d'abord aviser LG par écrit au moins 30 jours avant le début de l'arbitrage en envoyant une lettre à l'attention de l'équipe juridique de LGECI au 20, Norelco Drive, North York (Ontario), Canada, M9L 2X6 (l'« avis de différend »). Vous et LG acceptez de discuter en toute bonne foi dans le but de régler votre réclamation à l'amiable. L'avis doit indiquer votre nom, adresse et numéro de téléphone, identifier le produit faisant l'objet de la réclamation et décrire la nature de la réclamation ainsi que le redressement demandé. Si vous et LG ne parvenez pas à résoudre le différend dans les 30 jours suivant la réception par LG de l'avis de différend, le différend sera résolu par un arbitrage exécutoire conformément à la procédure décrite dans les présentes. Vous et LG convenez tous deux que, pendant la procédure d'arbitrage, les modalités (y compris tout montant) de toute offre de règlement faite par vous ou LG ne seront pas divulguées à l'arbitre jusqu'à ce que l'arbitre tranche le différend.

**Accord sur l'arbitrage exécutoire et renonciation à un recours collectif.** À défaut de résoudre le différend au cours de la période de 30 jours suivant la réception par LG de l'avis de différend, vous et LG acceptez de résoudre toute réclamation entre vous et LG uniquement par arbitrage exécutoire sur une base individuelle, à moins que vous choisissiez de vous retirer, comme il est indiqué ci-dessous, ou que vous résidiez dans une province ou un territoire qui empêche la pleine application de cette clause dans les circonstances des réclamations en question (dans ce cas, si vous êtes un consommateur, cette clause ne s'appliquera que si vous acceptez expressément l'arbitrage). Dans la mesure permise par la loi applicable, tout différend entre vous et LG ne doit pas être combiné ou consolidé avec un différend impliquant le produit ou la réclamation de toute autre personne ou entité. Plus précisément, sans limitation de ce qui précède, sauf dans la mesure où une telle interdiction n'est pas permise par la loi, tout différend entre vous et LG ne pourra en aucun cas se poursuivre sous forme de recours collectif ou d'action dérivée. Au lieu de l'arbitrage, l'une ou l'autre des parties peut intenter une demande en justice auprès de la Cour des petites créances, mais cette demande auprès de la Cour des petites créances ne peut être intentée sous forme de recours collectif ou d'action dérivée, sauf dans la mesure où une telle interdiction n'est pas autorisée par la loi dans votre province ou territoire de compétence pour une réclamation en cause entre vous et LG. Cette disposition ne s'applique pas aux consommateurs de l'Ontario, de la Colombie-Britannique et du Québec. Conformément à la législation provinciale, le consommateur et LG peuvent convenir de résoudre le différend en utilisant toute procédure disponible, y compris en intentant une action devant les tribunaux compétents de ces provinces.

**Règles et procédures d'arbitrage.** Pour engager l'arbitrage d'une réclamation, une demande écrite d'arbitrage doit être soumise par vous ou LG. L'arbitrage sera privé et confidentiel, et se déroulera sur une base simplifiée et accélérée devant un arbitre unique choisi par les parties en vertu de la loi et des règles provinciales ou territoriales sur l'arbitrage commercial de la province ou du territoire où vous résidez. Vous devez également envoyer une copie de votre demande écrite à LG à l'adresse LG Electronics, Canada, Inc., Attn: Legal Department- Arbitration, 20, Norelco Drive, North York (Ontario), M9L 2X6. Cette disposition relative à l'arbitrage est régie par la législation provinciale ou territoriale applicable en matière d'arbitrage commercial. Pour les consommateurs de l'Ontario, de la Colombie-Britannique et du Québec, la législation applicable en matière d'arbitrage ne s'applique que si les consommateurs acceptent de soumettre le litige à l'arbitrage. Un jugement peut être rendu sur décision de l'arbitre devant tout tribunal compétent. Toute question doit être tranchée par l'arbitre, à l'exception des questions relatives à la portée et à l'applicabilité de la disposition relative à l'arbitrage et à l'arbitrabilité du différend, qui doivent être tranchées par la cour. L'arbitre est lié par les modalités de cette disposition.

**Loi applicable.** La loi de votre province ou territoire d'achat régira cette garantie limitée et tout différend entre vous et LG, sauf dans la mesure où cette loi est remplacée ou qu'elle entre en conflit avec la loi fédérale, provinciale ou territoriale applicable. Si l'arbitrage n'est pas autorisé pour régler une réclamation, une poursuite, un différend ou un litige vous opposant à LG, les deux parties s'en remettront à la compétence exclusive des tribunaux de votre province ou territoire d'achat pour le règlement de la réclamation, de la poursuite, du différend ou du litige qui vous oppose.

**Coûts/frais.** Vous n'avez pas besoin de payer des frais pour engager l'arbitrage. Dès réception de votre demande écrite d'arbitrage, LG réglera rapidement tous les frais de dépôt à l'arbitrage, à moins que vous réclamiez plus de 25 000 \$ en dommages-intérêts, et dans ce cas, le paiement de ces frais sera régi par les règles d'arbitrage applicables. Sauf indication contraire aux présentes, LG paiera tous les frais de dépôt, d'administration et d'arbitrage pour tout arbitrage engagé conformément aux règles d'arbitrage applicables et de cette disposition relative à l'arbitrage. Si vous obtenez gain de cause dans l'arbitrage, LG paiera les frais et honoraires de vos avocats, dans la mesure où ils sont raisonnables, en tenant compte de certains facteurs, y compris, mais sans s'y limiter, le montant de l'achat et de la réclamation. Nonobstant ce qui précède, si la loi applicable permet d'accorder une indemnité raisonnable de frais et d'honoraires

d'avocats, l'arbitre peut l'accorder dans la même mesure qu'un tribunal. Si l'arbitre estime que votre réclamation ou que la mesure réparatoire demandée dans la réclamation est frivole ou qu'elle se base sur des motifs déplacés (déterminés par les normes énoncées dans les lois applicables), alors le paiement de tous les frais d'arbitrage sera régi par les règles d'arbitrage applicables. Dans un tel cas, vous convenez de rembourser LG pour toutes les sommes déjà versées par l'entreprise, sommes que vous seriez autrement dans l'obligation de payer en vertu des règles d'arbitrage applicables. Sauf indication contraire, LG renonce à tous les droits qu'elle pourrait avoir relativement à la réclamation de frais et honoraires d'avocats si LG prévaut lors de l'arbitrage.

**Audiences et emplacement.** Si votre réclamation est de 25 000 \$ ou moins, vous pouvez choisir que l'arbitrage soit mené seulement (1) sur la base des documents soumis à l'arbitre, (2) par l'intermédiaire d'une audience téléphonique, ou (3) par l'intermédiaire d'une audience en personne, tel qu'il est établi par les règles d'arbitrage applicables. Si votre réclamation est supérieure à 25 000 \$, le droit à une audience sera déterminé par les règles d'arbitrage applicables. Toute audience d'arbitrage en personne se tiendra au lieu d'arbitrage le plus proche et le plus pratique pour les deux parties, dans la province ou le territoire où vous résidez, à moins que vous et LG conveniez d'un autre lieu ou d'un arbitrage téléphonique.

**Divisibilité et renoncement.** Si une partie de la présente garantie limitée (y compris les présentes procédures d'arbitrage) est inapplicable, les autres dispositions resteront pleinement en vigueur dans la mesure maximale autorisée par la loi applicable. Si LG ne parvient pas à faire respecter strictement toute disposition de la présente garantie limitée (y compris les présentes procédures d'arbitrage), cela ne signifie pas que LG a l'intention de renoncer ou a renoncé à toute disposition ou partie de la présente garantie limitée.

**Option de retrait.** La disposition d'arbitrage stipule que vous et LG devez résoudre tout différend par arbitrage exécutoire plutôt que devant un tribunal, à moins que les lois de votre province ou territoire ne le permettent pas, ou, dans le cas d'autres systèmes juridiques, si vous choisissez de vous retirer. Cette disposition d'arbitrage ne s'applique pas aux consommateurs de l'Ontario, de la Colombie-Britannique et du Québec.

Pour les personnes qui relèvent des dispositions relatives à l'arbitrage obligatoire, vous pouvez choisir de vous retirer de la présente procédure de résolution des différends. Si vous choisissez de vous retirer, ni vous ni LG ne pouvez obliger l'autre partie à participer à une procédure d'arbitrage. Pour vous retirer, vous devez envoyer un avis à LG dans les 30 jours civils à compter de la date d'achat du produit par le premier acheteur (i) en envoyant un courriel à [optout@lge.com](mailto:optout@lge.com) avec pour objet : « Retrait de l'arbitrage » ou (ii) en composant le 1-800 980-2973. Vous devez indiquer dans le courriel de retrait ou fournir par téléphone : (a) votre nom et adresse; (b) la date à laquelle le produit a été acheté; (c) le nom de modèle du produit ou le numéro de modèle; et (d) le numéro de série (le numéro de série se trouve (i) sur le produit ou (ii) en ligne en vous rendant au [https://www.lg.com/ca\\_fr/trouvermodele\\_serie/](https://www.lg.com/ca_fr/trouvermodele_serie/)).

Si vous vous prévalez de l'option de retrait, la loi de votre province ou territoire de résidence régira cette garantie limitée et tout litige entre vous et LG, sauf dans la mesure où cette loi est remplacée ou qu'elle entre en conflit avec la loi fédérale, provinciale ou territoriale applicable. Si l'arbitrage n'est pas autorisé pour régler une réclamation, une poursuite, un différend ou un litige vous opposant à LG, les deux parties acceptent de s'en remettre à la compétence exclusive des tribunaux de votre province ou territoire de résidence pour le règlement de la réclamation, de la poursuite, du différend ou du litige qui vous oppose.

Vous pouvez uniquement vous retirer de la procédure de résolution des différends de la manière décrite ci-dessus (c'est-à-dire par courriel ou par téléphone); aucune autre forme d'avis ne sera valable pour vous retirer de la procédure de résolution des différends. Le retrait de cette procédure de résolution des différends n'aura aucune incidence sur la couverture de la garantie limitée, et vous continuerez de profiter de tous les avantages de cette dernière. Si vous conservez ce produit et ne vous retirez pas de la procédure, vous acceptez toutes les conditions de la disposition relative à l'arbitrage décrites ci-dessus.

**Conflit de modalités.** En cas de conflit ou d'incompatibilité entre les modalités de la présente garantie limitée et du contrat de licence d'utilisateur final (« CLUF ») en ce qui concerne le règlement des différends, les modalités de la présente garantie limitée contrôlent et régissent les droits et obligations des parties et ont préséance sur le CLUF.



**LG Customer Information Center**

For inquiries or comments, visit **www.lg.com** or call:

**1-800-243-0000** U.S.A.

**1-888-542-2623** CANADA

Register your product Online!

**www.lg.com**

**Centro de Información al Cliente LG**

Para consultas o comentarios, visite **www.lg.com** o llame por teléfono:

**1-800-243-0000** EE.UU.

**1-888-542-2623** CANADÁ

¡Registre su producto en línea!

**www.lg.com**

**Centre de Service à la Clientèle de LG**

Pour des questions ou des commentaires, visitez **www.lg.com/ca\_fr** ou appelez :

**1-800-243-0000** ÉTATS-UNIS

**1-888-542-2623** CANADA

Enregistrez votre produit en ligne!

**www.lg.com/ca\_fr**