

Cuisinière encastrable électrique de 30 po



Série 100 – Acier inoxydable HEF1050MC



HEF1050MC
Acier inoxydable

Faites l'expérience d'une grande précision culinaire avec la cuisinière électrique encastrable Série 100 de Bosch, qui allie un rendement avant-gardiste à un design intemporel pour n'importe quel budget, et ce, avec la qualité Bosch.

Caractéristiques et avantages

Le préchauffage rapide atteint 350 F avant même que vous ne finissiez votre préparation.

La cuisinière tout-en-un vous procure toute la polyvalence culinaire dont vous avez besoin, sans encombrer vos comptoirs : friteuse à air chaud, repas rapide/aliments surgelés, cuisson, gril, four à pizza, cuisson par convection, rôtissoire par convection, levage de pâte, réchaud.

Le brûleur central de forme ovale est assez puissant pour les grosses casseroles et les plaques chauffantes.

Le cycle de nettoyage avec assistance à la vapeur vous aide à faire un lavage rapide, et les cycles d'autonettoyage un nettoyage rigoureux.

Installation facile : son design encastrable remplace les découpes nécessaires à l'insertion d'une cuisinière et l'appareil se glisse contre le mur pour un look élégant.

Propriétés générales	
Modes de cuisson	Friteuse à air chaud, Cuisson, Gril, Cuisson par convection, Rôtissoire par convection, Pizza, Levage de pâte, Repas rapide/Aliments surgelés, Réchaud
Type de nettoyage	Autonettoyage (2-3-5 h) et nettoyant avec assistance à la vapeur
Type de surface	Vitrocéramique
Lumière intérieure	1
Minuterie de cuisine	Oui
Type de tiroir	Rangement
Performance du four	
Watts de l'élément de cuisson / gril	3 000 / 3 400 W
Watts de l'élément de convection	1 500 W
Performance de l'élément	
Nombre total d'éléments	4 + zone réchaud
Puissance en watts de l'élément gauche – avant	3 000 W
Puissance en watts de l'élément gauche – arrière	1 200 W
Puissance en watts de l'élément central	Zone réchaud 100 W
Puissance en watts de l'élément droit – arrière	1 200 W
Puissance en watts de l'élément droit – avant	3 000 W
Dimension de l'élément	
Dimension de l'élément chauffant gauche – avant	9 po



La belle interface utilisateur avec rétroéclairage s'éveille sur commande.

Dimension de l'élément chauffant gauche – arrière	6 po
Dimension de l'élément chauffant central	6 po
Dimension de l'élément chauffant droit – arrière	6 po
Dimension de l'élément chauffant droit – avant	12 po

Détails techniques

Watts	13 500 / 10 200 W
Disjoncteur	40 A
Volts	208 V / 240 V
Fréquence	60 Hz
Type de fiche / Longueur du cordon	Fiche à 4 broches / 1,4 m
Source d'alimentation	Électrique

Dimensions et poids

Dimensions générales de l'appareil ménager (HxLxP)	36 po x 29 7/8 po x 26 1/2 po sans poignée
Taille de découpe exigée (HxLxP)	36 po x 30 po x 25 po
Hauteur réglable de la cuisinière	3/4 po
Taille de la cavité du four	5,8 pi ³
Dimensions globales de la cavité du four (HxLxP)	24 3/16 po x 21 1/8 po x 19 13/16 po
Dimensions de la cavité utilisable du four (HxLxP)	23 5/8 po x 20 3/16 po x 18 3/8 po
Poids net	153,4 lb

Accessoires - inclus :

Manuel d'utilisation et d'entretien, Guide d'installation 2 paniers standard, Trousse de protection anti-basculement

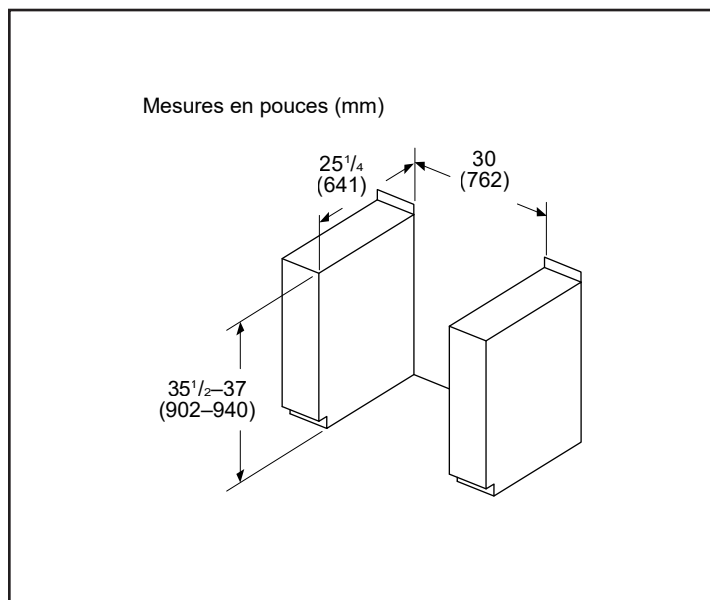
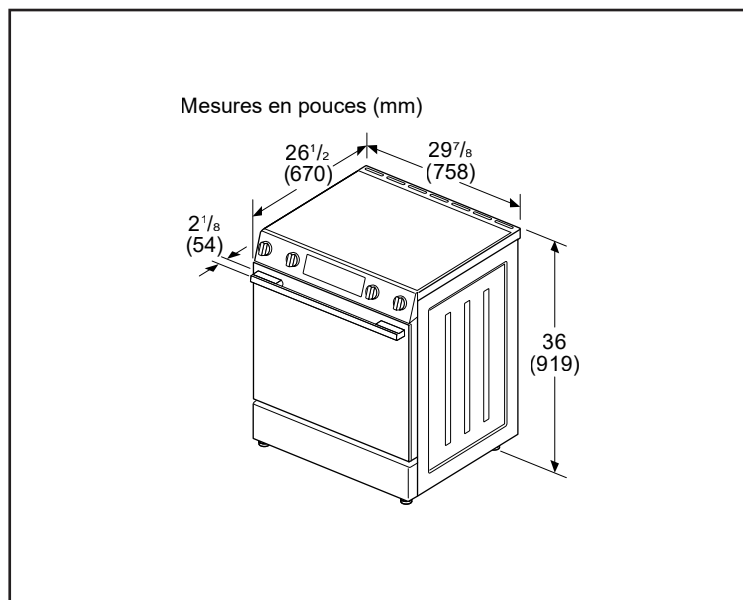
*Pour être complètement conformes aux normes ADA, ces unités doivent être installées selon les directives ADA. Veuillez vérifier les exigences actuelles ADA pour obtenir plus d'informations sur l'installation.

Cuisinière encastrable électrique de 30 po



Série 100 – Acier inoxydable HEF1050MC

Détails d'installation



Accessoires : Pour acheter des accessoires, des nettoyeurs et des pièces Bosch, composez le 1-800-944-2904 (du lundi au vendredi de 5 h à 18 h HNP, le samedi de 6 h à 15 h HNP).

Notes : Toutes les dimensions (hauteur, largeur et profondeur) sont indiquées en pouces. BSH se réserve le droit absolu et illimité de changer les matériaux du produit et les spécifications en tout temps, sans préavis. Veuillez consulter les instructions d'installation du produit pour les dimensions finales et autres détails avant la découpe.

Garanties : Veuillez consulter le manuel d'utilisation et d'entretien ou le site Web de Bosch pour la déclaration de garantie limitée.

Pour de plus amples renseignements sur notre gamme complète de produits, veuillez visiter notre site Web au www.bosch-home.ca ou composer le 1 800-944-2904

© BSH Home Appliances Corporation. Tous droits réservés. Bosch est une marque déposée de Robert Bosch GmbH.