

# PH36HWS

## HOTTE MURALE DE 24 PO DE PROFONDEUR (36 PO DE LARGEUR)

SÉRIE PROFESSIONAL<sup>MD</sup>



### CARACTÉRISTIQUES ET AVANTAGES

- Les hottes murales Pro Harmony<sup>MD</sup> ajoutent une touche audacieuse et distinctive à votre cuisine et sont conçues pour compléter le système de cuisson ultime.
- 24 po de profondeur, le complément parfait des cuisinières et tables de cuisson Pro Harmony<sup>MD</sup>
- Le système de ventilation Powerfully Quiet<sup>MC</sup> accepte les ventilateurs internes, en ligne et externes
- Filtres à déflecteurs de type commercial
- Superbe illumination avec un éclairage à DEL éclatant et multiniveaux

### ACCESSOIRES (EN OPTION)

25 pi Câble de raccordement de ventilateur - EXTNCB25W

EXTNCB25W - Pour une utilisation avec les ventilateurs externes et de conduit suivants : VTR1FZ, VTR2FZ, VT11FZ, VT12FZ

Plaques de fixation au plafond

RFPLT600P – Pour utilisation avec le ventilateur externe de 600 PCM VTR1FZ

RFPLT1000P – Pour une utilisation avec le ventilateur externe de 1000 PCM VTR2FZ

Couvre-conduit de 6 po, 36 po de largeur	DC366W
Couvre-conduit télescopique pour une hauteur de plafond de 8 à 9 pi, 36 po de largeur	DC3689W
Couvre-conduit télescopique pour une hauteur de plafond de 10 à 12 pi, 36 po de largeur	DC361012W

Panneau de commande externe intégré

REMCPW - Possibilité de l'installer à la verticale sur les armoires ou sur le mur, afin de contrôler la hotte à partir d'un endroit plus pratique

### PROPRIÉTÉS GÉNÉRALES

Caractéristiques

Éclairage à DEL à plusieurs niveaux avec transitions, mode automatique, voyant de rappel de nettoyage du filtre, arrêt à retardement

Mode de fonctionnement	Avec conduites
Nombre de vitesses	4 niveaux
Emplacement du moteur	Ventilateur (vendu séparément)
Nombre de lumières	2
Type d'ampoules	DEL
Puissance totale des lampes (W)	2,4
Amortisseur inclus	Oui
Matériau du filtre à graisses	Aluminium*
Type de filtre à graisses	Filtres à déflecteurs de type commercial
Home Connect <sup>MD</sup> (Compatibilité Wi-Fi)	Non

### DÉTAILS TECHNIQUES

Watts (W)	Voir la charte à la page 3
Courant (A)	Voir la charte à la page 3
Volts (V)	120 V
Fréquence (Hz)	60 Hz
Type de fiche d'alimentation	Branchment fixe

### DIMENSIONS ET POIDS

Dimensions générales de l'appareil (Largeur du pavillon incluse) (HxLxP) (po)	18 po x 35 <sup>15</sup> / <sub>16</sub> po x 24 po
Distance minimale au-dessus de la surface de cuisson au gaz / électrique	30 po / 30 po
Diamètre du conduit de ventilation supérieur (po)	10 po
Diamètre du conduit de ventilation arrière (po)	10 po
Poids net (lb)	75 lb

### ACCESSOIRES (REQUIS)

Ventilateur (vendu séparément)

### OPTIONS DES VENTILATEURS

Ventilateur externe (monté sur le toit ou sur un mur extérieur)	VTR1FZ - 600 CFM
	VTR2FZ - 1000 CFM
Ventilateur de conduit (monté entre la cuisine et le mur extérieur)	VT11FZ - 600 CFM
	VT12FZ - 1000 CFM
Ventilateur interne (monté à l'intérieur de la hotte)	VTN2FZ - 1000 CFM

### GARANTIE

Garantie limitée pièces et main-d'œuvre	2 ans
---	-------

\*Transition vers l'aluminium à compter de l'automne 2023

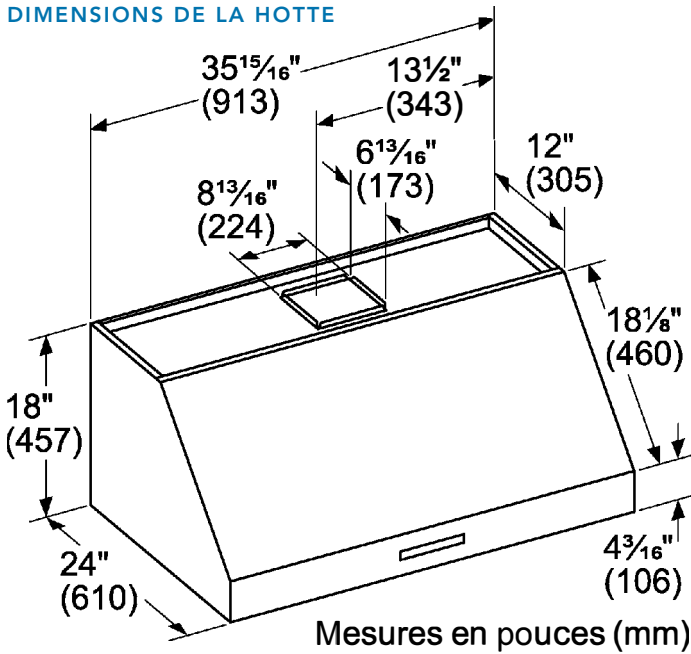
# PH36HWS

## HOTTE MURALE DE 24 PO DE PROFONDEUR (36 PO DE LARGEUR)

SÉRIE PROFESSIONAL<sup>MD</sup>



### DIMENSIONS DE LA HOTTE

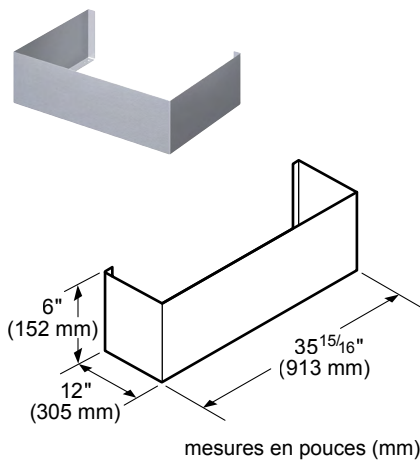


### ACCESSOIRES EN OPTION

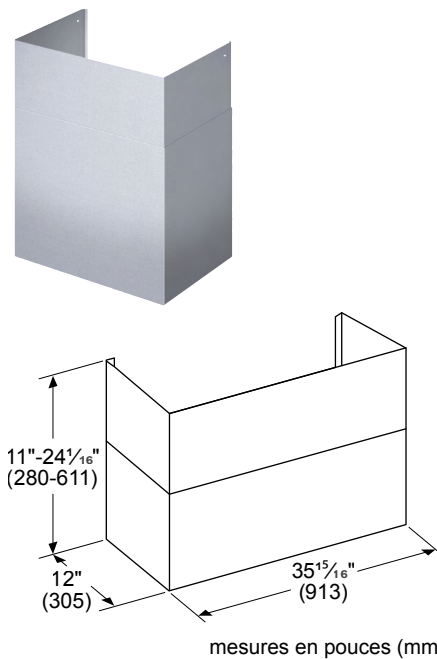
#### COUVRE-CONDUIT DE 36 PO DE LARGEUR

Couvre-conduit en acier inoxydable pour les applications de hottes murales

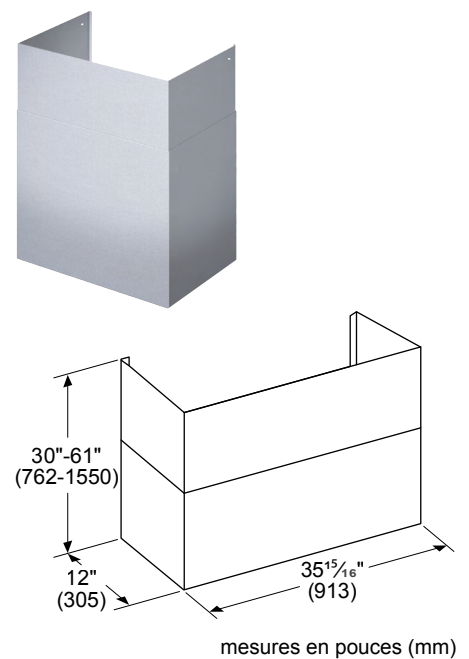
#### DC366W 6 PO DE HAUTEUR



#### DC3689W TÉLÉSCOPIQUE POUR UNE HAUTEUR DE PLAFOND DE 8 À 9 PI



#### DC361012W TÉLÉSCOPIQUE POUR UNE HAUTEUR DE PLAFOND DE 10 À 12 PI



#### PANNEAU DE COMMANDE EXTERNE REMCPW



Pratique et à portée de main : L'accessoire de commande externe vous offre la liberté de placer les commandes de votre hotte à un endroit plus facile à atteindre

# PH36HWS

## HOTTE MURALE DE 24 PO DE PROFONDEUR (36 PO DE LARGEUR)

SÉRIE PROFESSIONAL<sup>MD</sup>

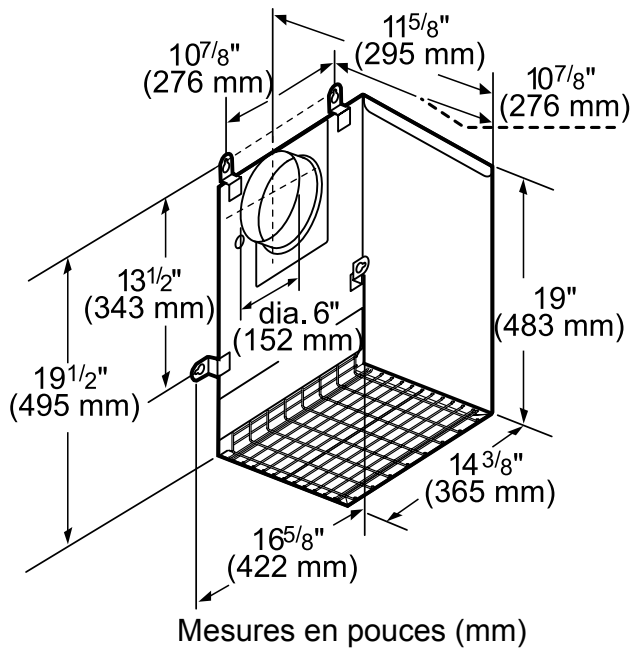


### CHARGE ÉLECTRIQUE

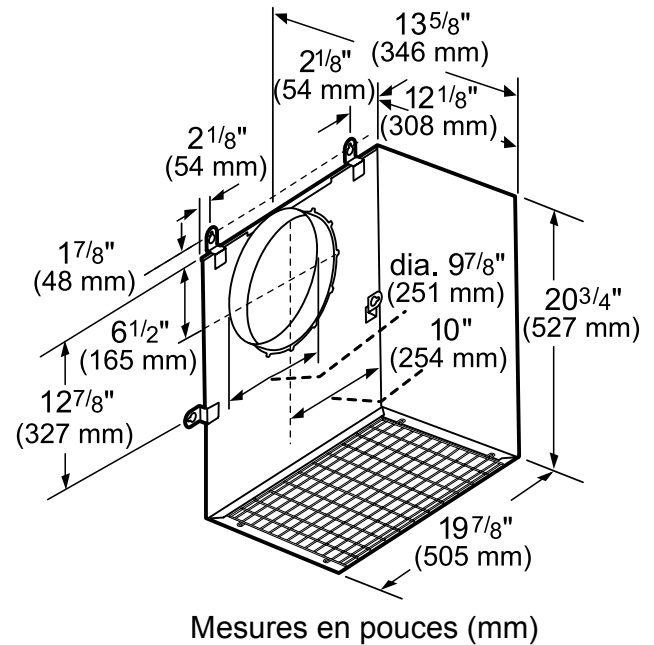
		Ventilateur Externe		Ventilateur De Conduit		Ventilateur Intégrés
		VTR1FZ	VTR2FZ	VTI1FZ	VTI2FZ	VTN2FZ
PH36HWS	Ampères	5,7	10,3	5,7	10,3	8,7
	Watts	684	1 236	684	1 236	1 044

### VENTILATEURS EXTERNES (MONTÉS SUR LE TOIT OU SUR UN MUR EXTÉRIEUR)

#### VTR1FZ-600 CFM



#### VTR2FZ-1000 CFM



# PH36HWS

## HOTTE MURALE DE 24 PO DE PROFONDEUR (36 PO DE LARGEUR)

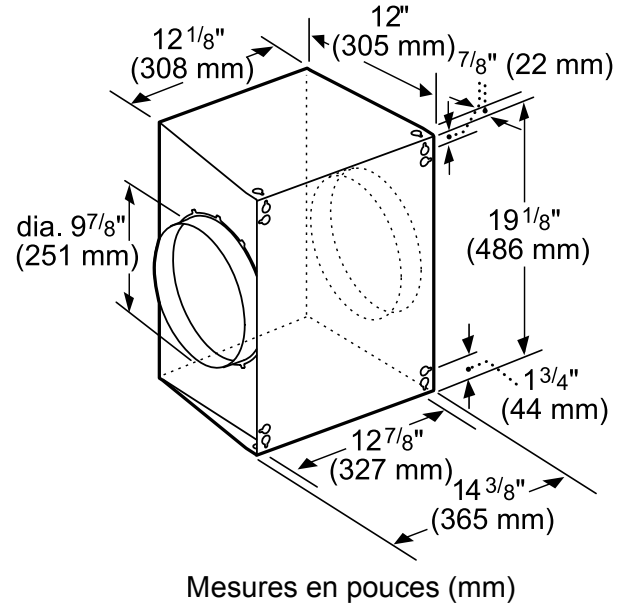
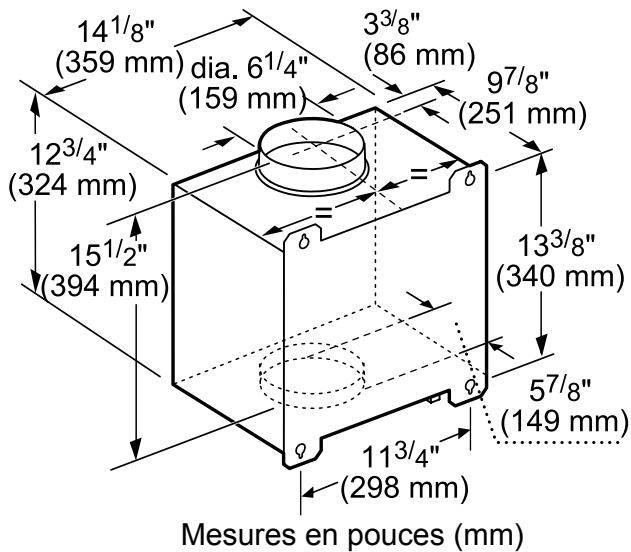
SÉRIE PROFESSIONAL<sup>MD</sup>



### VENTILATEURS EN LIGNE (MONTÉS ENTRE LA CUISINE ET LE MUR EXTÉRIEUR)

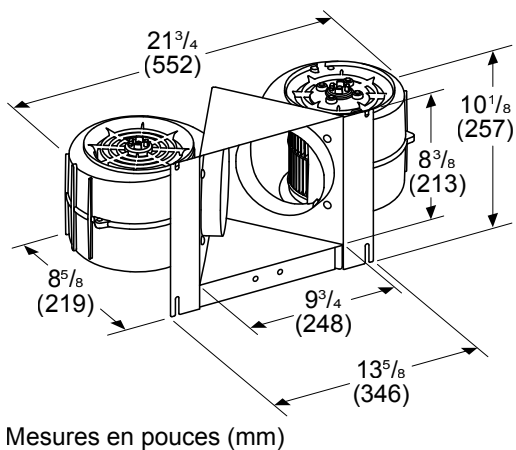
VT11FZ-600 CFM

VT12FZ-1000 CFM



### VENTILATEURS INTÉGRÉS (MONTÉS À L'INTÉRIEUR DE LA HOTTE)

VTN2FZ-1000 CFM



### VALEURS DE PERFORMANCE HVI (PCM ET SONES)

PH36HWS AVEC VENTILATEUR VTN2FZ								
Évacuation	Pression (pouces d'eau)		Ampères (@ 0,1 po SP)		PCM		Sones	
	Vitesse élevée	Vitesse de fonctionnement	Vitesse élevée	Vitesse de fonctionnement	Vitesse élevée	Vitesse de fonctionnement	Vitesse élevée	Vitesse de fonctionnement
Horizontal	0,1	0,017	6,88	3,23	900	360	15,5	3,0
Vertical	0,1	0,015	6,89	3,21	920	360	15,5	3,0

# PH36HWS

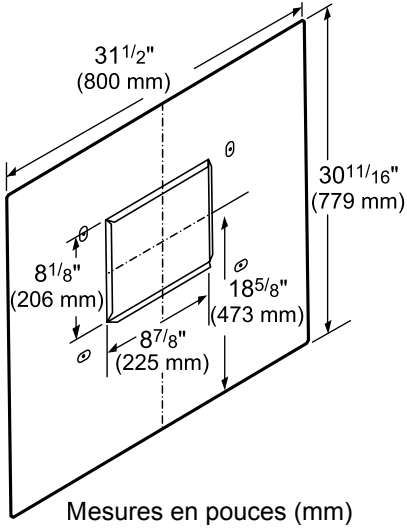
## HOTTE MURALE DE 24 PO DE PROFONDEUR (36 PO DE LARGEUR)

SÉRIE PROFESSIONAL<sup>MD</sup>

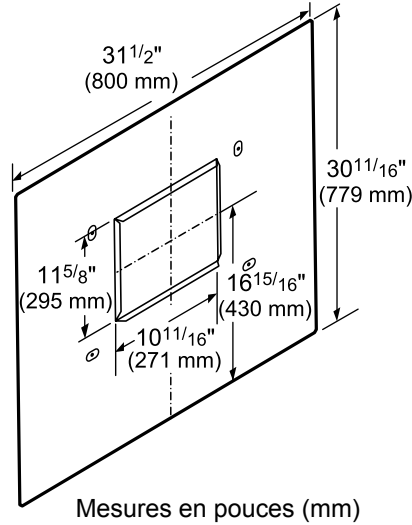


### ACCESSOIRES VENTILATEUR EXTERNE

#### PLAQUE DE FIXATION AU PLAFOND— RFPLT600P



#### PLAQUE DE FIXATION AU PLAFOND— RFPLT1000P



#### EXTNCB25W

Pour une utilisation avec les ventilateurs en ligne et externes suivants : VTR1FZ, VTR2FZ, VT11FZ, VT12FZ

Ces garanties vous donnent des droits légaux spécifiques et vous pouvez avoir d'autres droits qui varient d'un État à l'autre. Garantie limitée à partir de la date de livraison. Pour plus de détails sur la garantie, reportez-vous à votre manuel d'utilisation et d'entretien, ou demandez à votre revendeur.

Les spécifications ne sont fournies qu'à des fins de planification. Reportez-vous aux instructions d'installation et consultez votre fournisseur de comptoir avant de faire la découpe du comptoir. Consultez un ingénieur en chauffage et ventilation pour vos exigences particulières en matière de ventilation. Pour obtenir les informations les plus complètes, reportez-vous aux instructions d'installation accompagnant le produit ou écrivez à Thermador en indiquant le numéro de modèle. Les spécifications sont correctes au moment de l'impression. Thermador se réserve le droit de modifier les spécifications ou la conception du produit sans préavis. Certains modèles sont homologués pour utilisation au Canada. Thermador n'est pas responsable des produits qui sont transportés des États-Unis pour utilisation au Canada.