



# Jennair® Four mural double RISE™, 30 po avec convection véritable MultiMode® et grilles coulissantes à tiges plates

JOEDC530RL

## Finis/couleurs disponibles

JOEDC530RL  
Acier Inoxydable

JOEDC530RM  
Acier Inoxydable

Le système à convection MultiMode® du four diffuse une chaleur constante autour des grilles coulissantes à tiges plates. Grâce à des recettes sélectionnées et des images en couleur sur le Centre culinaire et la fonction de friture à air, ce four mural intelligent transforme les aliments et ingrédients préparés en de délicieux soupers.

### Caractéristiques clés


**Système de cuisson par convection véritable MultiMode®**


**Écran ACL ultra-large couleur de 7,8 pouces avec centre culinaire**


**Four mural intelligent**

### Guides et documentation:

 [Guide des dimensions](#)

 [Guide énergétique](#)

 [Guides d'installation](#)

 [Renseignements sur la garantie](#)

Dimensions		Détails	
Profondeur	23.25	Hauteur intérieure du four inférieur(IN-inches)	18.0
Hauteur	52.38	Largeur intérieure du four inférieur(IN-inches)	25.0
Largeur	30.0	Four inférieur Nombre de lumières du four	3
Détails		Fonctions de convection	Cuisson, grillage et rôtissage deux fours
Nombre d'éléments de four	1	Nombre d'éléments de grillage	1
Élément de cuisson caché	Oui		
Type de nettoyage du four	Autonettoyant		
Système de cuisson du four	Vraie Convection MultiMode®		
Revêtement intérieur	Porcelaine		
Contrôle de l'éclairage	Pavé tactile lumière du four		
Profondeur intérieure du four inférieur( po)	19.0		

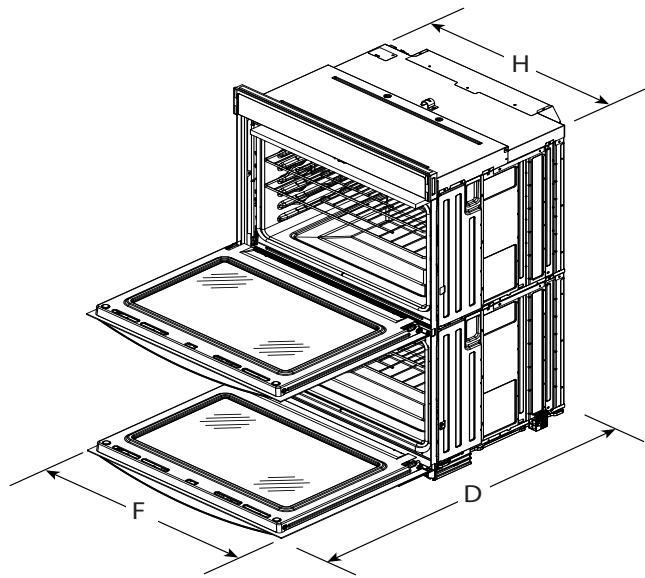
# DIMENSION GUIDE

## JENNAIR® ELECTRIC DOUBLE WALL OVEN

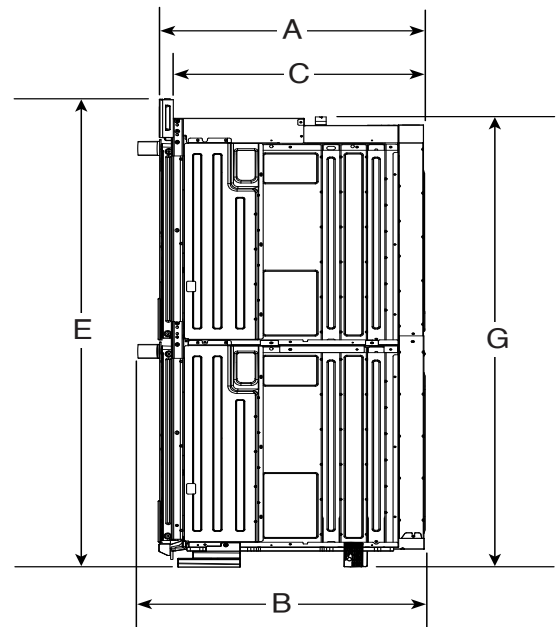
PRODUCT: JOEDC330RL; JOEDC330RM; JOEDC530RL; JOEDC530RM; JOEDC730RL;  
JOEDC730RM

APPLIANCE:		30" ELECTRIC DOUBLE WALL OVEN			
		JOEDC330RL00; JOEDC530RL00; JOEDC730RL00		JOEDC330RM00; JOEDC530RM00; JOEDC730RM00	
	Units	in	cm	in	cm
A	Depth Closed Excluding Handle (Flush Install)	24 <sup>7</sup> / <sub>16</sub>	62	24 <sup>7</sup> / <sub>16</sub>	62.1
B	Depth Closed Including Handle	27 <sup>5</sup> / <sub>16</sub>	69.3	26 <sup>1</sup> / <sub>2</sub>	67.2
C	Depth to Back of Console (Standard Install)	23 <sup>1</sup> / <sub>16</sub>	58.6	23 <sup>1</sup> / <sub>16</sub>	58.6
D	Depth with Door Open 90°	46 <sup>3</sup> / <sub>16</sub>	117.3	46 <sup>3</sup> / <sub>16</sub>	117.3
E	Maximum Height (Including Console)	53 <sup>13</sup> / <sub>16</sub>	136.7	53 <sup>13</sup> / <sub>16</sub>	136.7
E	Minimum Height (Including Console)	52 <sup>1</sup> / <sub>16</sub>	132.2	52 <sup>1</sup> / <sub>16</sub>	132.2
F	Face Width	29 <sup>3</sup> / <sub>4</sub>	75.6	29 <sup>3</sup> / <sub>4</sub>	75.6
G	Maximum Height (Not Including Console)	50 <sup>1</sup> / <sub>2</sub>	128.3	50 <sup>1</sup> / <sub>2</sub>	128.3
G	Minimum Height (Not Including Console)	48 <sup>3</sup> / <sub>4</sub>	123.8	48 <sup>3</sup> / <sub>4</sub>	123.8
H	Recessed Width	28 <sup>5</sup> / <sub>16</sub>	71.9	28 <sup>5</sup> / <sub>16</sub>	71.9

Feet are available through Service to increase product height for installations where taller cutouts were used.



ANGLED VIEW



SIDE VIEW

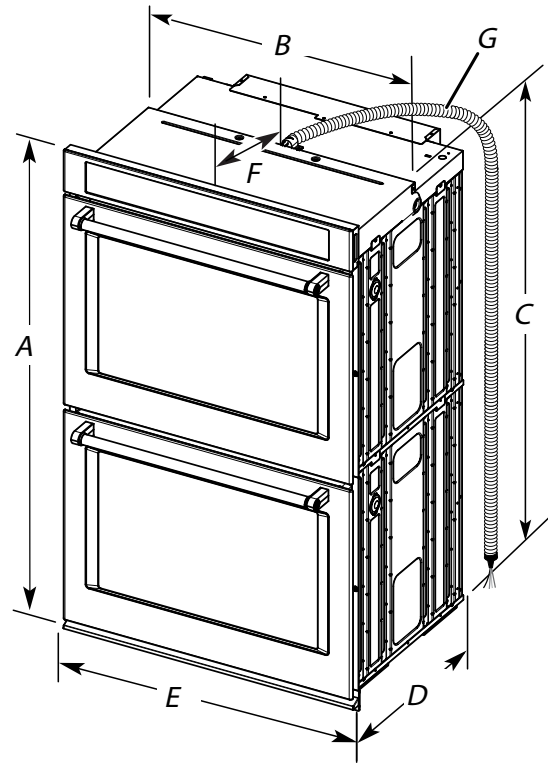
**IMPORTANT:** Dimensional specifications are provided for planning purposes only.  
**Do not make any cutouts based on this information.** Refer to the Owner's Manual before selecting cabinetry, verifying electrical/gas connections, making cutouts or beginning installation.

## Location Requirements

**IMPORTANT:** Observe all governing codes and ordinances.

- Cabinet opening dimensions that are shown must be used. Given dimensions provide minimum clearance with oven.
- Recessed installation area must provide complete enclosure around the recessed portion of the oven.
- Grounded electrical supply is required. See "Electrical Requirements" section.
- Electrical supply junction box should be located 3" (7.6 cm) maximum above the top enclosure surface when the oven is installed in a wall cabinet. A 1" (2.5 cm) minimum diameter hole should have been drilled in the right rear or left rear corner of the support surface to pass the appliance cable through to the junction box.
- Oven support surface must be solid, level, and flush with bottom of cabinet cutout.
- Floor must be able to support an oven weight of 435 lbs (197.3 kg) for 30" (76.2 cm) models.  
**IMPORTANT:** To avoid damage to your cabinets, check with your builder or cabinet supplier to make sure that the materials used will not discolor, delaminate or sustain other damage. This oven has been designed in accordance with the requirements of UL and CSA International and complies with the maximum allowable wood cabinet temperatures of 194°F (90°C).
- On single and double oven models installed above a warming drawer or for ovens installed using flush installation cabinetry, a deflector assembly must be installed. See "Install Deflector Assembly" section of the owner's manual for further instruction.

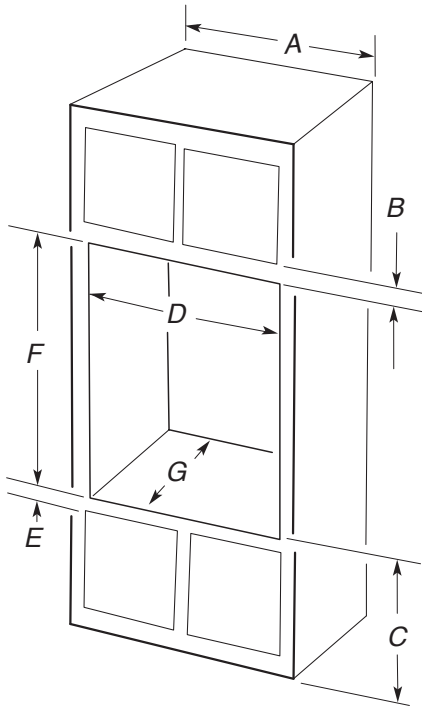
## Product Dimensions - Double Ovens, Standard Installation



### 30" (76.2 cm) models

- A. 52<sup>9</sup>/<sub>16</sub>" (133.5 cm) maximum overall height
- B. 28<sup>7</sup>/<sub>16</sub>" (72.2 cm) maximum recessed width
- C. 48<sup>13</sup>/<sub>16</sub>" (124.0 cm) recessed height
- D. 23<sup>1</sup>/<sub>4</sub>" (59.1 cm) maximum recessed depth
- E. 29<sup>3</sup>/<sub>4</sub>" (75.6 cm) overall width
- F. 12" (30.5 cm) from back of control panel to start of strain relief
- G. 66" (167.6 cm) flexible conduit length

Double Ovens Installed in Cabinet



30" (76.2 cm) models

- A. 30" (76.2 cm) minimum cabinet width
- B. 2<sup>3</sup>/<sub>16</sub>" (5.5 cm) top of cutout to bottom of upper cabinet door
- C. 14<sup>3</sup>/<sub>4</sub>" (37.5 cm) bottom of cutout to floor is recommended  
7<sup>1</sup>/<sub>2</sub>"-14<sup>3</sup>/<sub>4</sub>" (19 cm-37.5 cm) bottom of cutout to floor is acceptable.
- D. 28<sup>1</sup>/<sub>2</sub>" (72.4 cm) minimum cutout width
- E. 1<sup>1</sup>/<sub>2</sub>" (3.8 cm) minimum bottom of cutout to top of cabinet door
- F. 50<sup>1</sup>/<sub>4</sub>" (127.6 cm)\* recommended cutout height
- G. 24" (60.7 cm) cutout depth

\*NOTE: The cutout height can be between 50" and 52<sup>3</sup>/<sub>16</sub>" (127 cm and 132.6 cm) for double ovens.

\*NOTE: Contact service to get tall shield for cutouts greater than 50<sup>3</sup>/<sub>8</sub>" (128 cm) to enhance installation.

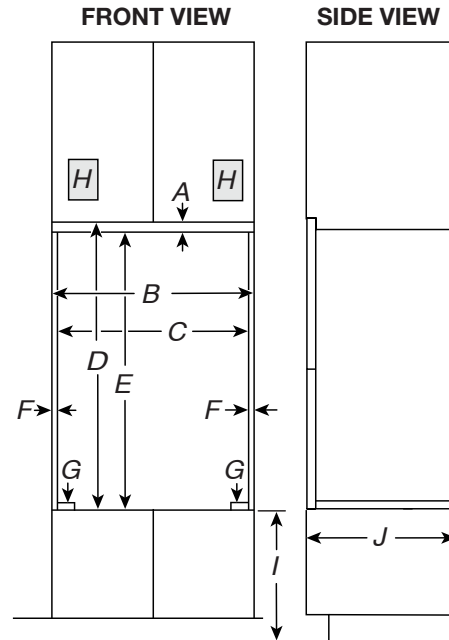
Cabinet Dimensions - Double Ovens, Flush Installations

NOTE: This is an alternate option to install your product in the cabinet and obtain a flush look. For standard installation, refer section "Product Dimensions - Double Ovens, Standard Installation."

NOTE: For flush installations add the deflector assembly. See "Install Deflector Assembly" section of the owner's manual for further instruction.

A 25" (63.5 cm) minimum cutout depth is required. Top and bottom gaps will be 1/8" (0.3 cm) gap above and below the product. Top and bottom gaps not required for installation. Exposed areas of the cabinet should be finished to match. The front face of the cleats and platform will be visible and should be treated as a finished surface.

Double Ovens Installed in Cabinet

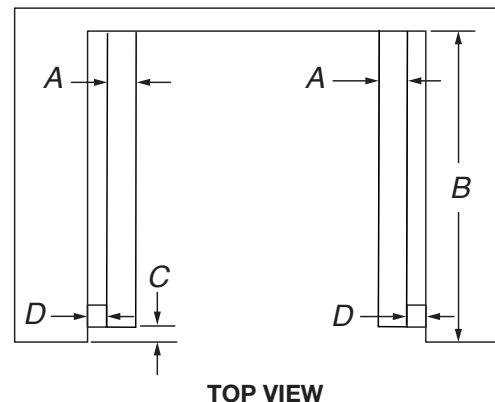


30" (76.2 cm) models

- A. 3/4" (1.9 cm) top cleat\*
- B. 30<sup>1</sup>/<sub>4</sub>" (76.8 cm) minimum width of flush inset cutout
- C. 28<sup>7</sup>/<sub>8</sub>" (73.3 cm) minimum width of opening
- D. 53<sup>3</sup>/<sub>16</sub>" (135.1 cm) minimum height of flush inset cutout
- E. 52<sup>3</sup>/<sub>8</sub>" (133.1 cm) recommended cutout height
- F. 11/16" (1.7 cm) side cleat\*
- G. 15/16" to 1<sup>1</sup>/<sub>16</sub>" (2.2 cm to 2.7 cm) recommended, 1/4" (0.6 cm) allowable with optional foot.\*
- H. Recommended junction box location
- I. 7<sup>1</sup>/<sub>2</sub>"-14<sup>3</sup>/<sub>4</sub>" (19 cm-37.5 cm) bottom of cutout to floor
- J. 25" (63.5 cm) minimum depth of cutout

\*Cleats and spacers must be recessed 1<sup>3</sup>/<sub>8</sub>" (3.5 cm) from the front of the cabinet.

Feet are available through Service to increase product height for installations where taller cutouts were used.




30" (76.2 cm) models

- A. 2" (5.1 cm) spacer the entire depth of the cutout\*
- B. 25" (63.5 cm) depth of cutout
- C. 1<sup>3</sup>/<sub>8</sub>" (3.5 cm) recess from front of cabinet
- D. 11/16" (1.7 cm) side cleat\*

\*Cleats and spacers must be recessed 1<sup>3</sup>/<sub>8</sub>" (3.5 cm) from the front of the cabinet.

## Electrical Requirements

**⚠ WARNING**



**Electrical Shock Hazard**

**Disconnect power before servicing.**

**Electrically ground appliance.**

**Failure to do so can result in death, fire, or electrical shock.**

If codes permit and a separate ground wire is used, it is recommended that a qualified electrical installer determine that the ground path and the wire gauge are in accordance with local codes.

Check with a qualified electrical installer if you are not sure the oven is properly grounded.

This oven must be connected to a grounded metal, permanent wiring system.

Be sure that the electrical connection and wire size are adequate and in conformance with the National Electrical Code, ANSI/NFPA 70-latest edition or CSA Standards C22.1-94, Canadian Electrical Code, Part 1 and C22.2 No. O-M91-latest edition, and all local codes and ordinances.

A copy of the above code standards can be obtained from:

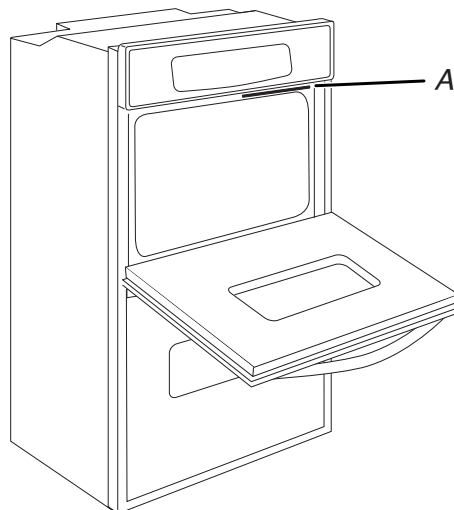
National Fire Protection Association  
1 Batterymarch Park  
Quincy, MA 02169-7471

CSA International  
8501 East Pleasant Valley Road  
Cleveland, OH 44131-5575

### Electrical Connection

To properly install your oven, you must determine the type of electrical connection you will be using and follow the instructions provided for it here.

- Oven must be connected to the proper electrical voltage and frequency as specified on the model/serial/rating plate. The model/serial/rating plate is located under the control panel on single ovens and under the control panel on the upper oven cavity on double ovens. See the following illustration.



A. Model/serial/rating plate

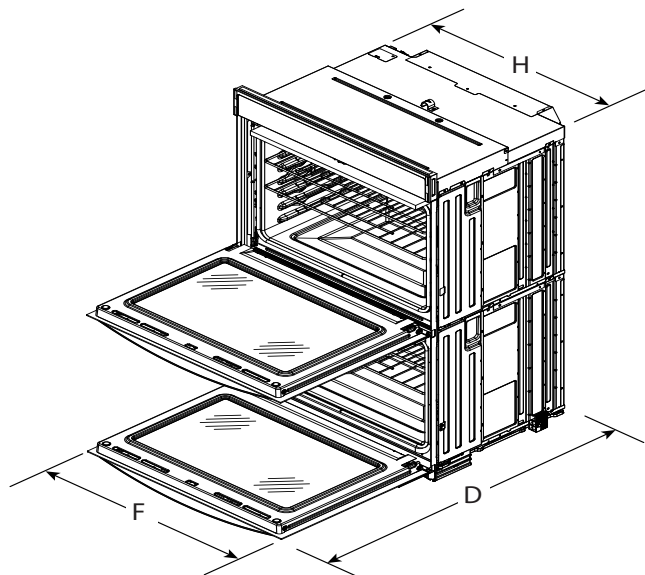
- Models rated from 7.3 to 9.6 kW at 240 V (5.4 to 7.4 kW at 208 V) require a separate 40 A circuit. Models rated at 4.8 kW and below at 240 V (3.6 kW and below at 208 V) require a separate 20 A circuit.
- A circuit breaker is recommended.
- Connect directly to the fused disconnect (or circuit breaker box) through flexible, armored or nonmetallic sheathed, copper cable (with grounding wire). See the “Make Electrical Connection” section in the Owner’s Manual.
- Flexible conduit from the oven should be connected directly to the junction box.
- Fuse both sides of the line.
- Do not cut the conduit. The length of conduit provided is for serviceability of the oven.
- A UL listed or CSA-approved conduit connector must be provided.
- If the house has aluminum wiring, follow the procedure below:  
Connect the aluminum wiring using special connectors and/or tools designed and UL listed for joining copper to aluminum.  
Follow the electrical connector manufacturer’s recommended procedure. Aluminum/copper connection must conform with local codes and industry-accepted wiring practices.

## FOUR ENCASTRÉ DOUBLE ÉLECTRIQUE JENNAIR®

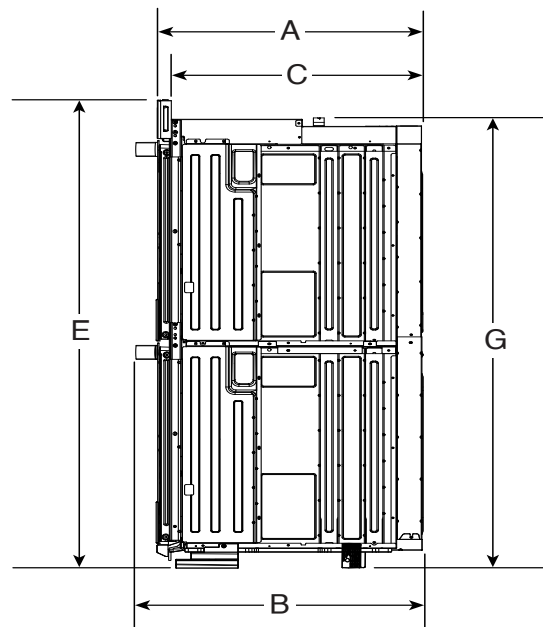
PRODUIT : JOEDC330RL; JOEDC330RM; JOEDC530RL; JOEDC530RM; JOEDC730RL;  
JOEDC730RM

APPAREIL :		FOUR ENCASTRÉ DOUBLE ÉLECTRIQUE DE 30 PO			
		JOEDC330RL00; JOEDC530RL00; JOEDC730RL00		JOEDC330RM00; JOEDC530RM00; JOEDC730RM00	
	Unités	po	cm	po	cm
A	Profondeur, fermé sans poignée (en affleurement)	24 <sup>7</sup> / <sub>16</sub>	62	24 <sup>7</sup> / <sub>16</sub>	62,1
B	Profondeur, fermée avec poignée	27 <sup>5</sup> / <sub>16</sub>	69,3	26 <sup>1</sup> / <sub>2</sub>	67,2
C	Profondeur jusqu'à l'arrière de la console (installation standard)	23 <sup>1</sup> / <sub>16</sub>	58,6	23 <sup>1</sup> / <sub>16</sub>	58,6
D	Profondeur avec porte ouverte 90°	46 <sup>3</sup> / <sub>16</sub>	117,3	46 <sup>3</sup> / <sub>16</sub>	117,3
E	Hauteur maximum (incluant la console)	53 <sup>13</sup> / <sub>16</sub>	136,7	53 <sup>13</sup> / <sub>16</sub>	136,7
E	Hauteur minimum (incluant la console)	52 <sup>1</sup> / <sub>16</sub>	132,2	52 <sup>1</sup> / <sub>16</sub>	132,2
F	Largeur de l'avant	29 <sup>3</sup> / <sub>4</sub>	75,6	29 <sup>3</sup> / <sub>4</sub>	75,6
G	Hauteur maximum (sans la console)	50 <sup>1</sup> / <sub>2</sub>	128,3	50 <sup>1</sup> / <sub>2</sub>	128,3
G	Hauteur minimum (sans la console)	48 <sup>3</sup> / <sub>4</sub>	123,8	48 <sup>3</sup> / <sub>4</sub>	123,8
H	Largeur d'encastrement	28 <sup>5</sup> / <sub>16</sub>	71,9	28 <sup>5</sup> / <sub>16</sub>	71,9

Des pieds sont disponibles auprès du service après-vente afin d'augmenter la hauteur du produit pour les installations où des découpes plus hautes ont été utilisées.



VUE EN ANGLE



VUE LATÉRALE

**IMPORTANT :** Les spécifications dimensionnelles sont fournies uniquement à des fins de planification.

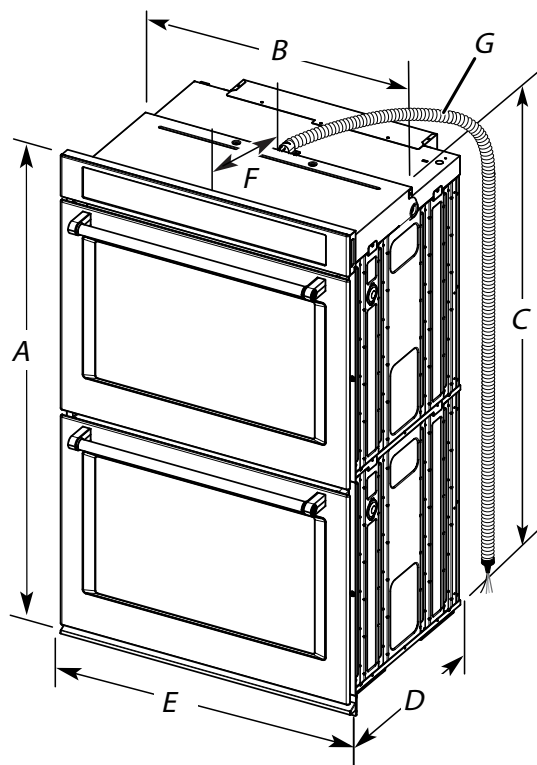
**N'aménager aucune ouverture sur la base de cette information.** Se référer au manuel de l'utilisateur avant de choisir une armoire, de vérifier les connexions électriques/au gaz, d'effectuer des découpes ou de commencer l'installation.

## Exigences d'emplacement

**IMPORTANT :** Observer les dispositions de tous les codes et règlements en vigueur.

- Les dimensions d'ouverture de l'armoire indiquées doivent être utilisées. Ces dimensions tiennent compte des dégagements de séparation nécessaires pour le four.
- L'espace d'installation dans un encastrement doit permettre la formation d'une enceinte complète autour de la partie encastrée du four.
- Une source d'électricité avec liaison à la terre est nécessaire. Voir la section « Spécifications Électriques ».
- Le boîtier de raccordement doit être situé à moins de 3 po (7,6 cm) au-dessus de la surface de l'enceinte supérieure lorsque le four est installé dans une armoire. Un trou d'un diamètre de 1 po (2,5 cm) ou plus doit avoir été percé dans l'angle arrière gauche ou droit de la surface de support pour le passage du câble d'alimentation de l'appareil jusqu'au boîtier de connexion.
- La surface de support du four doit être robuste, horizontale et en affleurement avec le bas de l'ouverture découpée dans l'armoire.
- Pour un modèle de 30 po (76,2 cm), le plancher doit pouvoir supporter un poids de 435 lb (197,3 kg).  
**IMPORTANT :** Pour éviter d'endommager vos armoires, vérifier avec le fabricant ou le fournisseur d'armoires pour s'assurer que les matériaux utilisés ne décoloreront et ne délamineront pas ou ne subiront pas d'autres dommages. Ce four a été conçu conformément aux exigences des normes UL et CSA International et respecte les températures maximales permises de 194 °F (90 °C) pour les armoires en bois.
- Sur les modèles de four simple et double installé au-dessus d'un tiroir-réchaud ou pour les fours installés en affleurement avec une armoire, un assemblage de déflecteurs pour tiroir-réchaud doit être installé. Voir la section « Installation de l'assemblage du déflecteur » du manuel de l'utilisateur pour obtenir plus d'informations.

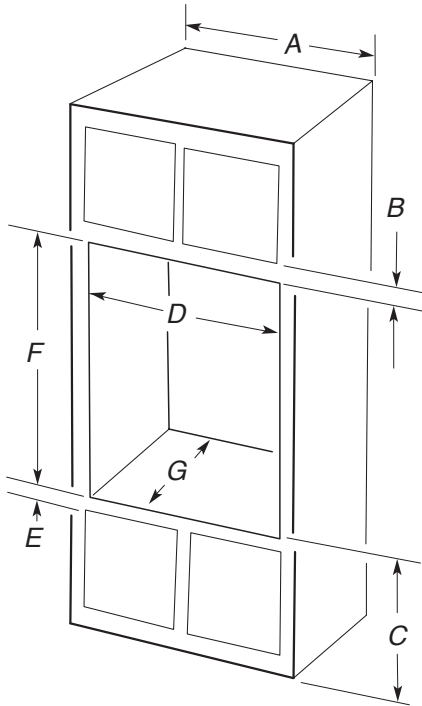
## Dimensions de l'armoire – Installation standard d'un four double



### Modèles de 30 po (76,2 cm)

- A. Hauteur totale maximum : 52 <sup>9</sup>/<sub>16</sub> po (133,5 cm)
- B. Largeur maximum de l'encastrement : 28 <sup>7</sup>/<sub>16</sub> po (72,2 cm)
- C. Hauteur d'encastrement : 48 <sup>13</sup>/<sub>16</sub> po (124,0 cm)
- D. Profondeur maximum de l'encastrement : 23 <sup>1</sup>/<sub>4</sub> po (59,1 cm)
- E. Largeur totale : 29 <sup>3</sup>/<sub>4</sub> po (75,6 cm)
- F. De l'arrière du tableau de commande jusqu'à l'extrémité avant du serre-câbles : 12 po (30,5 cm)
- G. Longueur du conduit flexible : 66 po (167,6 cm)

Fours doubles installés dans une armoire



**Modèles de 30 po (76,2 cm)**

- A. Largeur minimum de l'armoire : 30 po (76,2 cm)
- B. Du sommet de la découpe au bas de la porte de l'armoire supérieure : 2 3/16 po (5,5 cm)
- C. Du fond de la découpe au plancher : 14 3/4 po (37,5 cm) recommandé.  
Une distance de 7 1/2 po à 14 3/4 po (19 cm à 37,5 cm) entre le bas de l'ouverture et le plancher est acceptable.
- D. 28 1/2 po (72,4 cm) de largeur minimum pour l'ouverture découpée
- E. Du fond de l'ouverture au dessus de la porte de l'armoire : 1 1/2 po (3,8 cm) min.
- F. Hauteur recommandée de la découpe : 50 1/4 po (127,6 cm)\*
- G. Profondeur de découpe : 24 po (60,7 cm)

\*REMARQUE : Pour les fours doubles, la hauteur de la découpe peut être comprise entre 50 po et 52 3/16 po (127 cm et 132,6 cm).

\*REMARQUE : Communiquer avec le service pour obtenir un grand écran pour une ouverture supérieure à 50 3/8 po (128 cm) pour améliorer l'installation

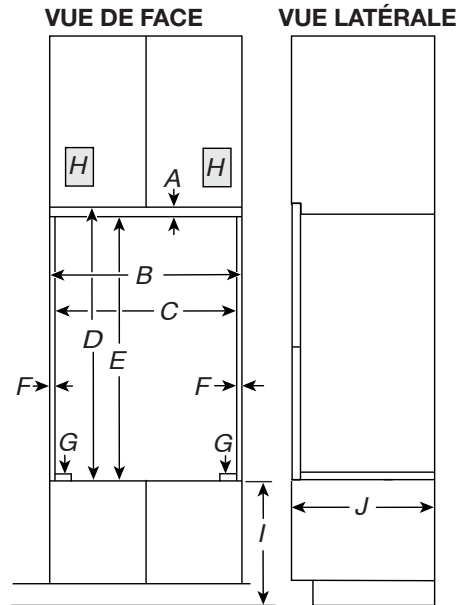
**Dimensions de l'armoire – Fours doubles, installations en affleurement**

REMARQUE : Il s'agit d'un choix alternatif pour installer votre produit dans une armoire et obtenir un style en affleurement. Pour une installation standard, consulter la section « Dimensions du produit – Four double, installation standard. »

REMARQUE : Pour les installations encastrées, ajouter le déflecteur. Voir la section « Installation de l'assemblage du déflecteur » du manuel de l'utilisateur pour obtenir plus d'informations.

Une découpe de 25 po (63,5 cm) minimum est requise. Les écarts supérieur et inférieur seront de 1/8 po (0,3 cm) au-dessus et en dessous du produit. Les écarts supérieurs et inférieurs ne sont pas nécessaires pour l'installation. Les zones exposées de l'armoire doivent être revêtues d'un fini pour correspondre. Le côté avant des tasseaux et plates-formes sera visible et doit être traité comme une surface de finition.

Fours doubles installés dans une armoire

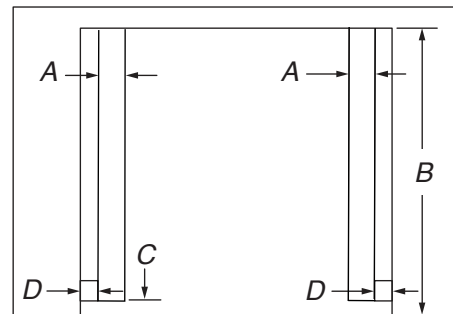


**Modèles de 30 po (76,2 cm)**

- A. Tasseau supérieur de 3/4 po (1,9 cm)\*
- B. Largeur minimale de l'ouverture intégrée en affleurement : 30 1/4 po (76,8 cm)
- C. Largeur minimum de l'ouverture : 28 7/8 po (73,3 cm)
- D. Hauteur minimale de l'ouverture intégrée en affleurement : 53 3/16 po (135,1 cm)
- E. Hauteur recommandée de la découpe : 52 3/8 po (133,1 cm)
- F. Tasseau latéral de 11/16 po (1,7 cm)\*
- G. Dimension recommandée de 15/16 po à 1 1/16 po (2,2 cm à 2,7 cm), 1/4 po (0,6 cm) permis avec les pieds en option.\*
- H. Emplacement recommandé pour la boîte de jonction
- I. 7 1/2 po à 14 3/4 po (19 cm à 37,5 cm) du fond de la découpe au plancher
- J. Profondeur minimum de la découpe : 25 po (63,5 cm)

\*Les tasseaux et les cales d'espacement doivent être encastrés à 1 3/8 po (3,5 cm) depuis l'avant de l'armoire.

Des pieds sont disponibles auprès du service après-vente afin d'augmenter la hauteur du produit pour les installations où des coupes plus hautes ont été utilisées.



VUE DU DESSUS

**Modèles de 30 po (76,2 cm)**

- A. Cale d'espacement de 2 po (5,1 cm) sur la profondeur totale de l'ouverture\*
- B. Profondeur de la découpe : 25 po (63,5 cm)
- C. Encastrement à partir de l'avant de l'armoire : 1 3/8 po (3,5 cm)
- D. Tasseau latéral de 11/16 po (1,7 cm)\*

\*Les tasseaux et les cales d'espacement doivent être encastrés à 1 3/8 po (3,5 cm) depuis l'avant de l'armoire.

## Spécifications électriques

**⚠ AVERTISSEMENT****Risque de Décharge Électrique**

**Déconnecter la source de courant électrique avant l'entretien.**

**Appareil relié à la terre.**

**Le non-respect de ces instructions peut causer un décès, un incendie ou une décharge électrique.**

Si on utilise un conducteur distinct de liaison à la terre et lorsque les codes le permettent, il est recommandé qu'un électricien qualifié vérifie que la liaison à la terre et le calibre des fils sont conformes aux codes locaux.

En cas de doute quant à la qualité de la liaison à la terre du four, consulter un électricien qualifié.

Ce four doit être raccordé à un système permanent, métallique de câblage relié à la terre.

S'assurer que la connexion électrique et le calibre des fils sont appropriés et conformes au National Electrical Code, aux normes ANSI/NFPA 70 – dernière édition, ou aux normes CSA C22.1-94, au Code canadien de l'électricité, Partie 1 et C22.2 No O-M91 – dernière édition, et à tous les codes et règlements locaux.

Pour obtenir un exemplaire des normes des codes ci-dessus, contacter :

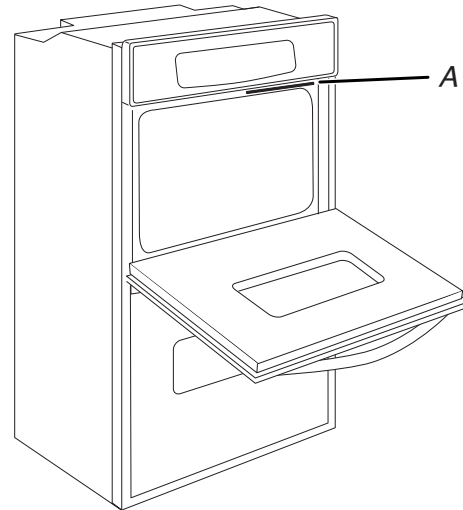
National Fire Protection Association  
1 Batterymarch Park  
Quincy, MA 02169-7471

CSA International  
8501 East Pleasant Valley Road  
Cleveland, OH 44131-5575

**Raccordement électrique**

Pour installer le four de façon appropriée, il faut établir le type de raccords électriques qui sera utilisé et suivre les instructions de ce document.

- Le four doit être alimenté par une source d'électricité et une tension appropriées, comme spécifié sur la plaque signalétique. La plaque signalétique du numéro de modèle et de série est située sous le panneau de configuration sur les fours simples et sous le panneau de configuration sur la cavité supérieure du four sur les fours doubles. Voir l'illustration suivante.



A. Plaque signalétique du numéro de modèle et de série

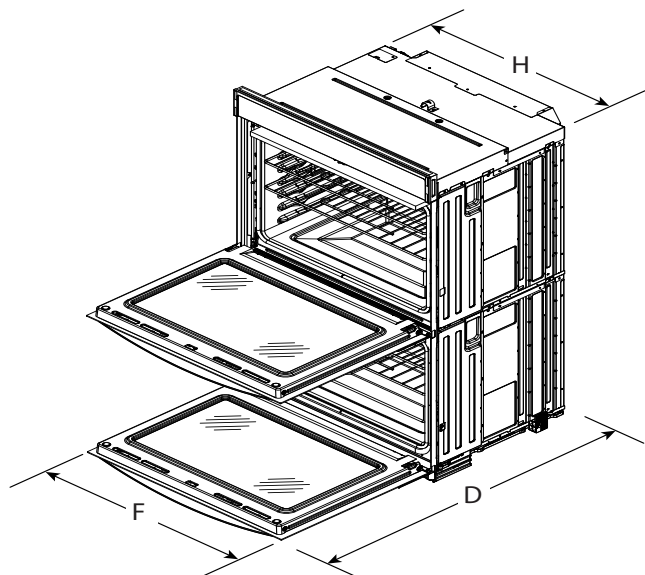
- Les modèles à 240 V de 7,3 à 9,6 kW (208 V de 5,4 à 7,4 kW) doivent être alimentés par un circuit indépendant de 40 A. Les modèles à 240 V de 4,8 kW ou moins (208 V de 3,6 kW ou moins) doivent être alimentés par un circuit indépendant de 20 A.
- L'emploi d'un disjoncteur est recommandé.
- Raccorder l'appareil directement au tableau de distribution par un câble à conducteur de cuivre et gaine métallique flexible ou gaine non métallique (avec conducteur de liaison à la terre). Consulter la section « Raccordement électrique » du manuel de l'utilisateur.
- Le câble flexible du four doit être connecté directement dans le boîtier de connexion.
- Installer un fusible aux deux extrémités de la ligne.
- Ne pas couper le conduit. La longueur du conduit fournie est destinée à faciliter l'entretien du four.
- L'installateur doit fournir un connecteur de conduit (homologation UL ou CSA).
- Si le domicile possède un câblage en aluminium, suivre la procédure ci-dessous :  
Connecter le câblage en aluminium en utilisant des capuchons ou des outils spécialement conçus et homologués UL pour raccorder le cuivre à l'aluminium. Suivre la procédure recommandée par le fabricant de connecteurs électriques. Les raccordements aluminium/cuivre doivent satisfaire aux prescriptions des codes locaux et de l'industrie, et être conformes aux pratiques de câblage reconnues.

## HORNO DE PARED DOBLE ELÉCTRICO JENNAIR®

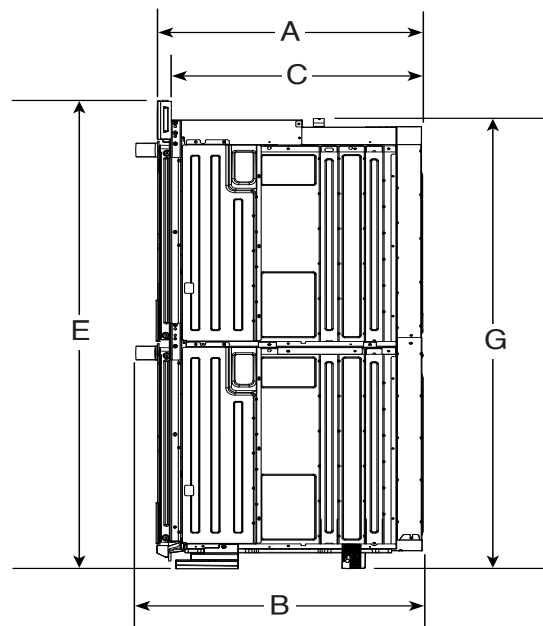
PRODUCTO: JOEDC330RL; JOEDC330RM; JOEDC530RL; JOEDC530RM; JOEDC730RL; JOEDC730RM

ELECTRODOMÉSTICO:		HORNO DE PARED DOBLE ELÉCTRICO DE 30"			
		JOEDC330RL00; JOEDC530RL00; JOEDC730RL00		JOEDC330RM00; JOEDC530RM00; JOEDC730RM00	
	Unidades	pulg.	cm	pulg.	cm
A	Profundidad del producto cerrado sin las manijas (instalación enrasada)	24 <sup>7</sup> / <sub>16</sub>	62	24 <sup>7</sup> / <sub>16</sub>	62,1
B	Profundidad del producto cerrado con las manijas	27 <sup>5</sup> / <sub>16</sub>	69,3	26 <sup>1</sup> / <sub>2</sub>	67,2
C	Profundidad hasta parte posterior de la consola (instalación estándar)	23 <sup>1</sup> / <sub>16</sub>	58,6	23 <sup>1</sup> / <sub>16</sub>	58,6
D	Profundidad con puerta abierta 90°	46 <sup>3</sup> / <sub>16</sub>	117,3	46 <sup>3</sup> / <sub>16</sub>	117,3
E	Altura máxima (incluida la consola)	53 <sup>13</sup> / <sub>16</sub>	136,7	53 <sup>13</sup> / <sub>16</sub>	136,7
E	Altura mínima (incluida la consola)	52 <sup>1</sup> / <sub>16</sub>	132,2	52 <sup>1</sup> / <sub>16</sub>	132,2
F	Ancho de frente	29 <sup>3</sup> / <sub>4</sub>	75,6	29 <sup>3</sup> / <sub>4</sub>	75,6
G	Altura máxima (sin incluir la consola)	50 <sup>1</sup> / <sub>2</sub>	128,3	50 <sup>1</sup> / <sub>2</sub>	128,3
G	Altura mínima (sin incluir la consola)	48 <sup>3</sup> / <sub>4</sub>	123,8	48 <sup>3</sup> / <sub>4</sub>	123,8
H	Ancho empotrado	28 <sup>5</sup> / <sub>16</sub>	71,9	28 <sup>5</sup> / <sub>16</sub>	71,9

Las patas están disponibles del servicio para aumentar la altura del producto para instalaciones donde se usaron recortes más altos.



VISTA EN ÁNGULO



VISTA LATERAL

**IMPORTANTE:** Las especificaciones de medidas son solo para fines de planificación.

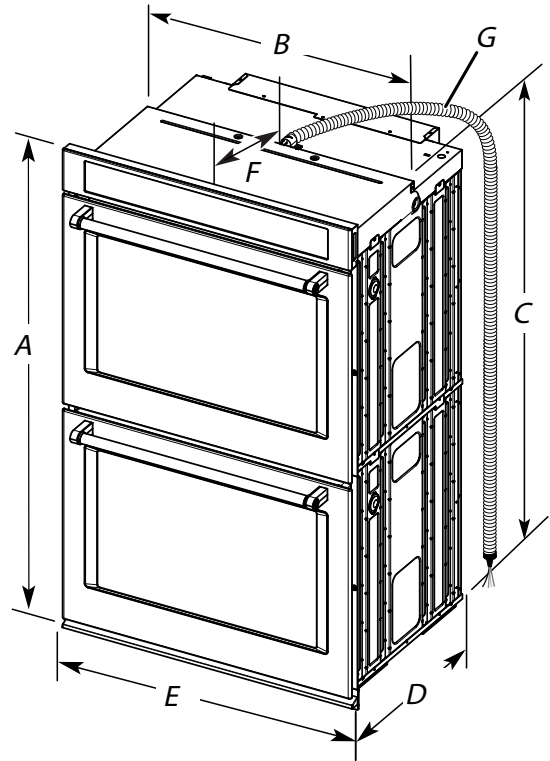
**No realice ningún corte basado en esta información.** Consulte el Manual del propietario antes de la selección de gabinetes, verificar las conexiones eléctricas/de gas, realizar cortes o iniciar la instalación.

## Requisitos de ubicación

**IMPORTANTE:** Respete todas las normativas y reglamentos vigentes.

- Deben usarse las dimensiones de la abertura del gabinete que se muestran. Las dimensiones dadas proveen un espacio mínimo, incluyendo el horno.
- El área de instalación empotrada debe estar completamente cerrada alrededor de la parte empotrada del horno.
- Se requiere un suministro eléctrico con conexión a tierra. Consulte la sección "Requisitos eléctricos".
- La caja de conexiones de suministro eléctrico debe ubicarse a 3" (7.6 cm) como máximo por encima de la superficie del gabinete superior cuando el horno esté instalado en un gabinete de pared. Se debe perforar un orificio de 1" (2,5 cm) de diámetro como mínimo en la esquina trasera derecha o izquierda de la superficie de soporte para pasar el cable del electrodoméstico a través de la caja de empalmes.
- La superficie de apoyo del horno debe ser maciza, estar nivelada y alineada con la parte inferior del recorte del gabinete.
- El piso debe poder soportar un peso del horno de 435 lb (197,3 kg) para los modelos de 30" (76,2 cm).  
**IMPORTANTE:** Para evitar daños a los gabinetes, consulte al constructor o al distribuidor de los gabinetes para asegurarse de que los materiales empleados no cambien de color, no se desprenda el laminado ni sufran ningún otro tipo de daño. Este horno fue diseñado de acuerdo con los requisitos de UL y CSA International y cumple con las temperaturas máximas permitidas para gabinetes de madera de 194 °F (90 °C).
- En los modelos de horno simple y doble instalados encima de un cajón de calentamiento o para hornos instalados con gabinetes de instalación empotrada, debe instalarse un conjunto de deflector. Consulte la sección "Instalación del conjunto de deflector" del Manual del propietario para obtener más instrucciones.

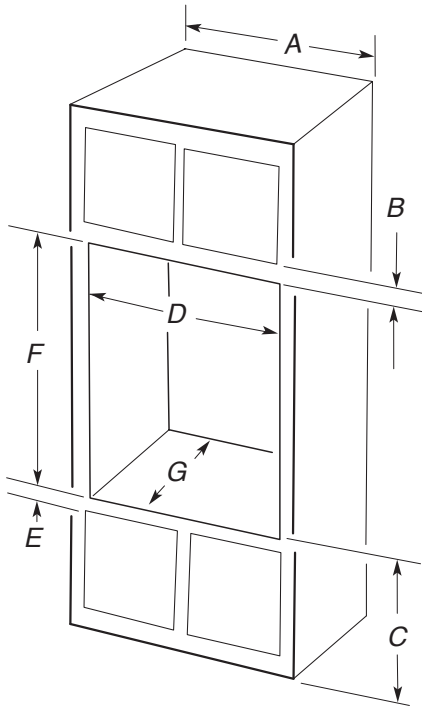
## Dimensiones del producto - Hornos dobles, Instalación estándar



### Modelos de 30" (76,2 cm)

- A. 52<sup>9</sup>/<sub>16</sub>" (133,5 cm) de altura máxima total
- B. 28<sup>7</sup>/<sub>16</sub>" (72,2 cm) de ancho empotrado máximo
- C. 48<sup>13</sup>/<sub>16</sub>" (124,0 cm) de altura empotrada
- D. 23<sup>1</sup>/<sub>4</sub>" (59,1 cm) de profundidad empotrada máxima
- E. 29<sup>3</sup>/<sub>4</sub>" (75,6 cm) de ancho total
- F. 12" (30,5 cm) de la parte trasera del panel de control al inicio del protector de cables
- G. 66" (167,6 cm) de longitud del conducto flexible

Hornos dobles instalados en gabinete



Modelos de 30" (76,2 cm)

- A. 30" (76,2 cm) ancho mínimo del gabinete
- B. 2<sup>3</sup>/<sub>16</sub>" (5,5 cm) de la parte superior del recorte a la parte inferior de la puerta superior del gabinete
- C. Se recomiendan 14<sup>3</sup>/<sub>4</sub>" (37,5 cm) de la parte inferior del recorte al piso.  
7<sup>1</sup>/<sub>2</sub>"-14<sup>3</sup>/<sub>4</sub>" (19 cm - 37,5 cm) de la parte inferior del recorte al piso es aceptable.
- D. 28<sup>1</sup>/<sub>2</sub>" (72,4 cm) de ancho mínimo de recorte
- E. 1<sup>1</sup>/<sub>2</sub>" (3,8 cm) mínimo de la parte inferior del recorte a la parte superior de la puerta del gabinete
- F. 50<sup>1</sup>/<sub>4</sub>" (127,6 cm)\* de altura del recorte recomendado
- G. 24" (60,7 cm) de profundidad del recorte

\*NOTA: La altura del recorte puede ser de entre 50" y 52<sup>3</sup>/<sub>16</sub>" (127 cm y 132,6 cm) para los hornos dobles.

\*NOTA: Comuníquese con servicio para obtener un protector alto para recortes mayores de 50<sup>3</sup>/<sub>8</sub>" (128 cm) para mejorar la instalación.

Dimensiones del gabinete - Hornos dobles, instalación alineada

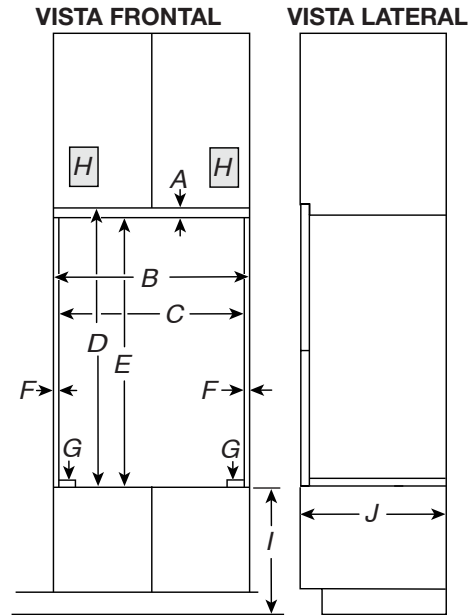
NOTA: Esta es una opción alternativa para instalar su producto en el gabinete y obtener una apariencia alineada. Para ver la instalación estándar, consulte la sección "Dimensiones del gabinete - Hornos dobles, instalación estándar".

NOTA: Para instalaciones empotradas, agregue el conjunto de deflector. Consulte la sección "Instalación del conjunto de deflector" del Manual del propietario para obtener más instrucciones.

Se requiere una profundidad de recorte mínima de 25" (63,5 cm).

Los espacios superior e inferior serán de 1/8" (0,3 cm) por encima y por debajo del producto. No se requieren espacios en la parte superior e inferior para la instalación. Las áreas expuestas del gabinete deben tener un acabado que coincida. La cara frontal de los tacos y la plataforma serán visibles y deben tratarse como superficie terminada.

Hornos dobles instalados en gabinete

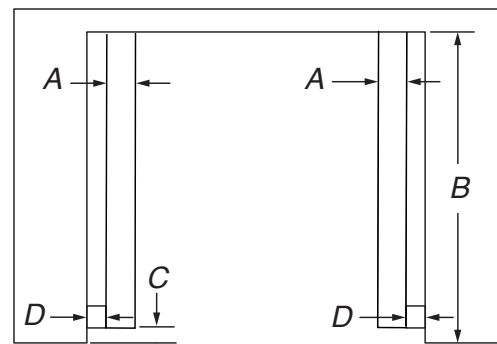


Modelos de 30" (76,2 cm)

- A. 3/4" (1,9 cm) taco superior\*
- B. 30<sup>1</sup>/<sub>4</sub>" (76,8 cm) de ancho mínimo de recorte empotrado al ras
- C. 28<sup>7</sup>/<sub>8</sub>" (73,3 cm) de ancho mínimo de apertura
- D. 53<sup>3</sup>/<sub>16</sub>" (135,1 cm) de altura mínima de recorte empotrado al ras
- E. 52<sup>3</sup>/<sub>8</sub>" (133,1 cm) de altura del recorte recomendado
- F. 11/16" (1,7 cm) taco lateral\*
- G. 15/16" a 1<sup>1</sup>/<sub>16</sub>" (2,2 cm a 2,7 cm) recomendado, 1/4" (0,6 cm) permitido con una pata opcional.\*
- H. Ubicación recomendada de la caja de empalmes
- I. 7<sup>1</sup>/<sub>2</sub>"-14<sup>3</sup>/<sub>4</sub>" (19 cm a 37,5 cm) parte inferior del recorte al piso
- J. 25" (63,5 cm) de profundidad mínima de recorte

\*Los tacos y espaciadores deben estar empotrados 1<sup>3</sup>/<sub>8</sub>" (3,5 cm) desde el frente del gabinete.

Las patas están disponibles del servicio para aumentar la altura del producto para instalaciones donde se usaron recortes más altos.



VISTA SUPERIOR

Modelos de 30" (76,2 cm)

- A. 2" (5,1 cm) espaciador de toda la profundidad del recorte\*
- B. 25" (63,5 cm) de profundidad de recorte
- C. 1<sup>3</sup>/<sub>8</sub>" (3,5 cm) hueco del frente del gabinete
- D. 11/16" (1,7 cm) taco lateral\*

\*Los tacos y espaciadores deben estar empotrados 1<sup>3</sup>/<sub>8</sub>" (3,5 cm) desde el frente del gabinete.

## Requisitos eléctricos

### **⚠ ADVERTENCIA**



#### **Peligro de Choque Eléctrico**

**Desconecte el suministro de energía antes de realizar el servicio.**

**Conecte este aparato con conexión a tierra.**

**No seguir estas instrucciones puede causar la muerte, un incendio o una descarga eléctrica.**

Si los códigos lo permiten y se emplea un cable de conexión a tierra separado, se recomienda que un instalador eléctrico competente determine si la ruta de conexión a tierra y el calibre del cable están de acuerdo con los códigos locales.

Si no está seguro de que la conexión a tierra del horno sea la adecuada, verifíquela con un instalador eléctrico competente.

Este horno debe estar conectado a un sistema de cableado de metal permanente, conectado a tierra.

Asegúrese de que la conexión eléctrica y el tamaño del cable sean adecuados y en conformidad con el National Electrical Code (Código Nacional Eléctrico), ANSI/NFPA 70, última edición, o las normas de CSA C22.1-94, Canadian Electrical Code (Código Canadiense de Electricidad), Parte 1 y C22.2 N.º O-M91, última edición, y todos los códigos y ordenanzas locales.

Puede obtener una copia de los códigos antes indicados en:

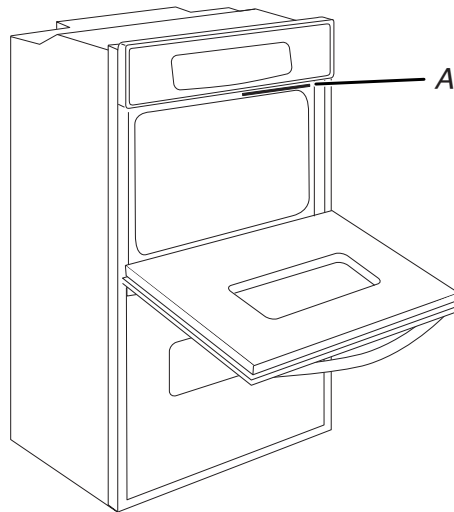
National Fire Protection Association  
1 Batterymarch Park  
Quincy, MA 02169-7471

CSA International  
8501 East Pleasant Valley Road  
Cleveland, OH 44131-5575

### Conexión eléctrica

Para instalar el horno correctamente, se debe determinar el tipo de conexión eléctrica que se va a usar y seguir las instrucciones que aquí se proveen para el caso.

- El horno se debe conectar con la tensión y la frecuencia eléctricas correctas según se especifica en la placa de modelo/serie/valores nominales. La placa de modelo/serie/valores nominales está debajo del panel de control en los hornos simples y debajo del panel de control sobre la cavidad del horno superior en los hornos dobles. Vea la siguiente ilustración.



A. Placa de modelo/serie/valores nominales

- Los modelos clasificados entre 7,3 y 9,6 kW a 240 V (entre 5,4 y 7,4 kW a 208 V) requieren un circuito de 40 A separado. Los modelos clasificados a 4,8 kW o menos a 240 V (a 3,6 kW o menos a 208 V) requieren un circuito de 20 A separado.
- Se recomienda usar un disyuntor.
- Conecte el horno directamente a un cortacircuitos con fusible (o a una caja de cortacircuitos), a través de un cable flexible, blindado o con forro no metálico, de cobre (con alambre a tierra). Consulte la sección "Realizar la conexión del suministro eléctrico" en el Manual del propietario.
- El conducto flexible del horno deberá conectarse directamente a la caja de empalmes.
- Use fusibles a ambos lados de la línea.
- No corte el conducto. La longitud del conducto provisto es para permitir darle servicio al horno.
- Deberá proveerse un conector de conducto que esté en la lista de UL o aprobado por CSA.
- Si la casa tiene cableado de aluminio, siga el procedimiento a continuación:  
Conecte el cableado de aluminio usando conectores especiales y/o herramientas diseñadas y de la lista de UL para unir el cobre al aluminio.  
Siga el procedimiento recomendado por el fabricante del conector eléctrico. La conexión de cobre/aluminio deberá hacerse en conformidad con los códigos locales y las prácticas de cableado aceptadas por la industria.