

Assembly Instructions

Instructions d'assemblage



nexera

We're here to help - Do not return this product !

Call, email or find us online first !

- If you need help with assembly
- If you received a damaged or defective part
- If you are missing hardware

We will process replacement parts in 3-5 business days or less. Parts are shipped via FedEx Ground or mail.

Nous sommes là pour vous - Ne retournez pas ce produit !

Appelez, écrivez ou trouvez-nous en ligne d'abord !

- Si vous avez besoin d'aide avec l'assemblage
- Si vous avez une pièce manquante ou endommagée
- S'il vous manque de la quincaillerie

Nous vous enverrons les pièces de rechange dans un délai de 3 à 5 jours ouvrables, ou moins. Les pièces sont expédiées via FedEx Ground ou par la poste.



Canada



USA

1 877 629-9022



Monday to Friday
7:30 AM - 4 PM - Eastern Time

Lundi au vendredi
7:30h à 16h - Heure normale de l'Est



Email
Courriel

service@nexeradistribution.com



Webpage
Page web

www.nexeradistribution.com

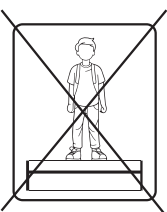
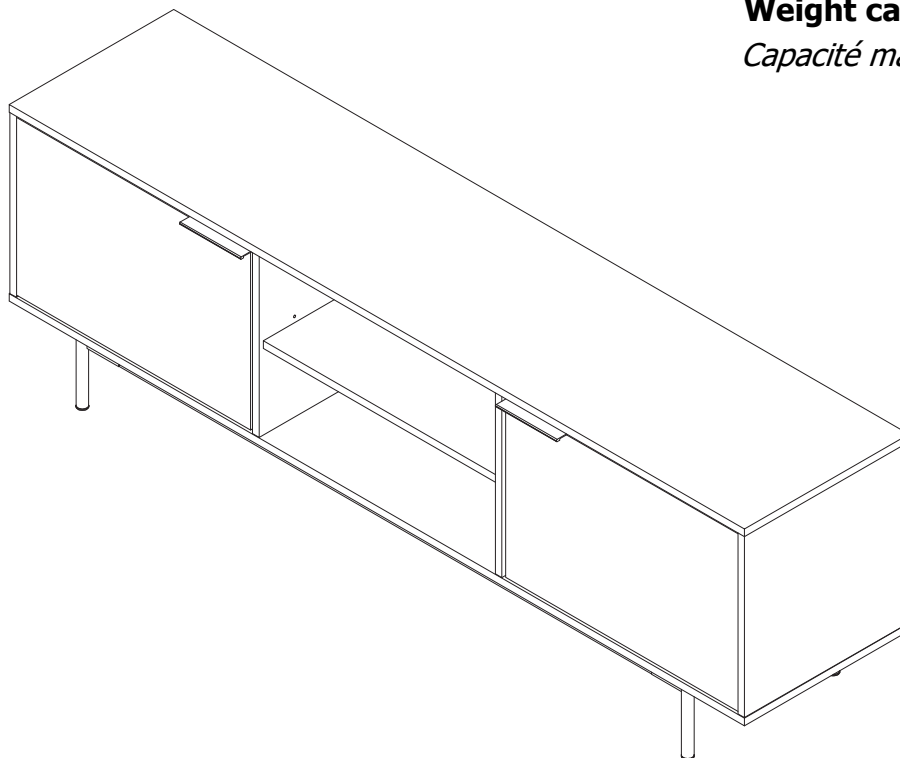
product number numéro de produit

157491

Lot #

Weight capacity : 175 lb

Capacité maximale : 175 lb



Online resources

Ressources disponibles en ligne

How-to Videos

Vidéos d'aide



FAQ's

Questions fréquentes

Order replacement parts

Commande de pièces de remplacement

90-157491

Read these assembly instructions carefully before beginning. Verify that you have in hands all the wood parts and hardware. Keep this document for future reference.

Lisez attentivement ce guide d'assemblage avant de débiter. Assurez vous que toutes les composantes de bois et de quincaillerie sont présentes. Conservez ce document.



Two people are required to assemble and move this unit.

Deux personnes sont requises pour assembler et déplacer ce meuble.



Safety First ! Do not allow children to climb on or play with furniture.

Attention ! Ne permettez pas aux enfants de jouer ou grimper sur les meubles.



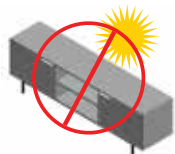
Never leave liquids or damp clothes on your furniture.

Ne jamais laisser de liquide ou de linge humide sur votre meuble.



Never use chemical product to clean your furniture.

Ne jamais utiliser de produits chimiques pour nettoyer votre meuble.



Do not place your furniture in direct sunlight.

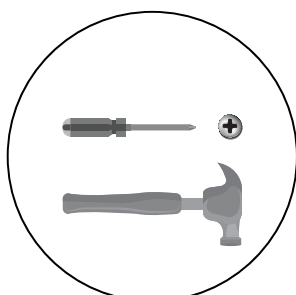
N'exposez pas votre meuble à la lumière directe du soleil.



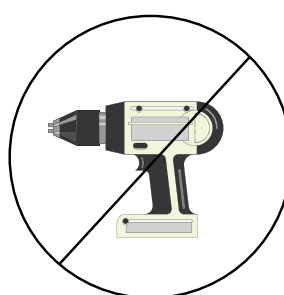
To clean your furniture, dampen a soft cloth with a mild solution of dishwashing liquid. Squeeze excess water. Clean unit and wipe it dry.

Pour nettoyer votre meubles, trempez un chiffon doux dans une faible solution de liquide pour la vaisselle et d'eau. Bien essorer. Nettoyez le meuble et essuyez soigneusement le surplus d'eau avec un linge sec.

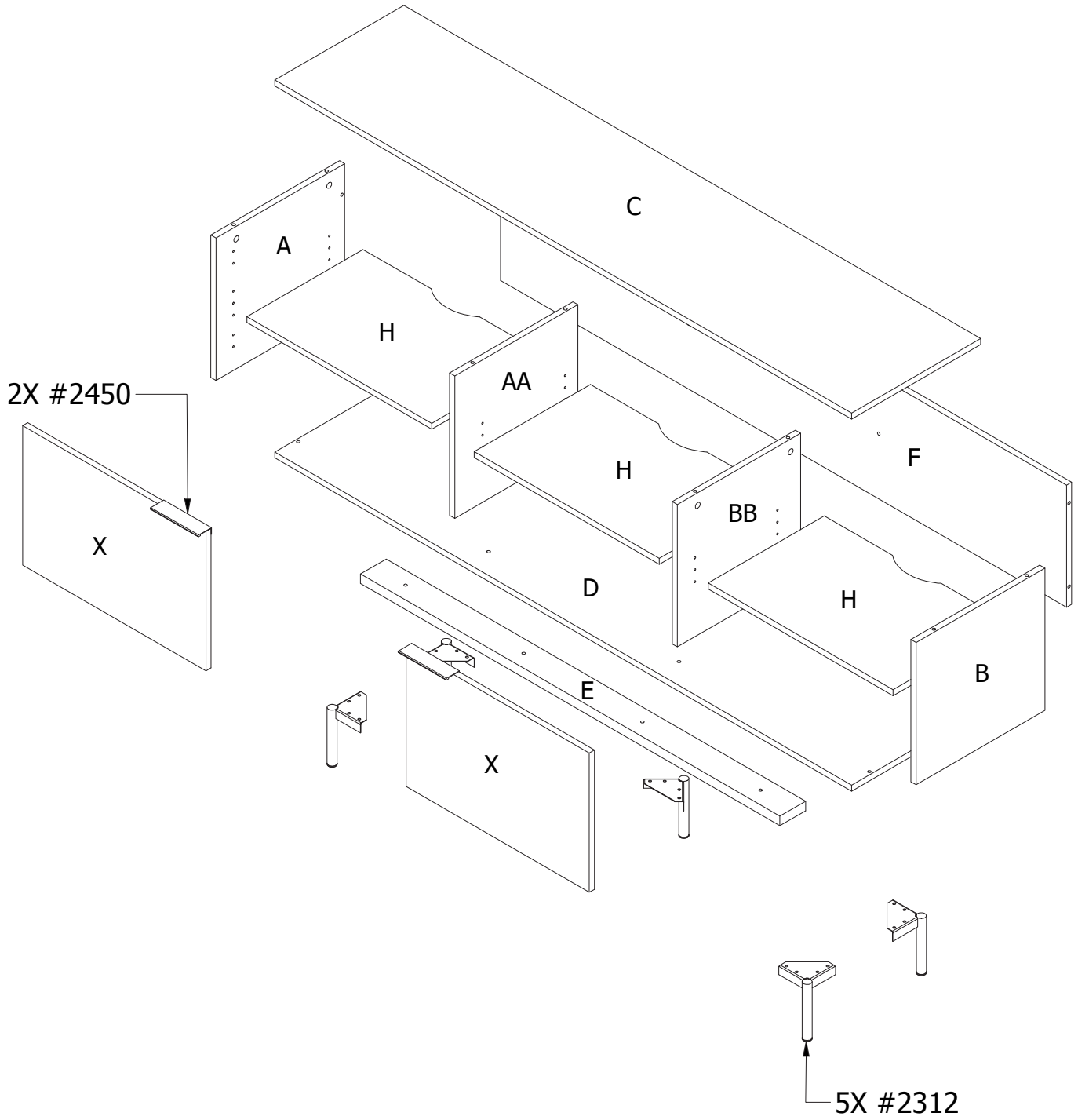
Use
Utiliser



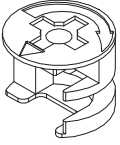
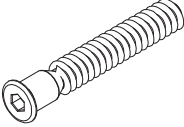
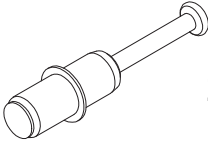
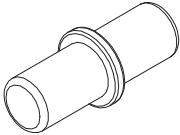
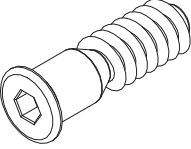
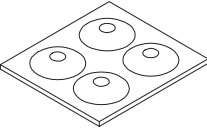
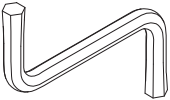
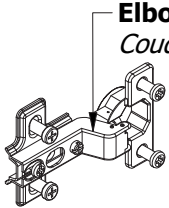
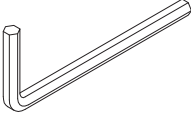
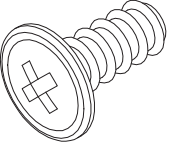

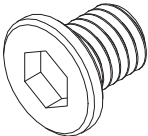
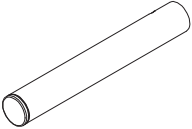
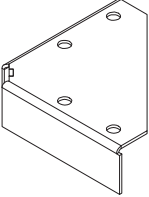
Don't Use
Ne pas utiliser



Exploded View *Vue éclatée*



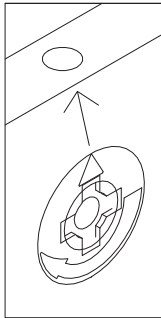
Hardware List / Liste de quincaillerie

 <p style="text-align: center;">12X 20-0203</p>	 <p style="text-align: center;">10X 20-0111</p>	 <p style="text-align: center;">12X 20-2200</p>
 <p style="text-align: center;">12X 20-1110</p>	 <p style="text-align: center;">4X 20-0123</p>	 <p style="text-align: center;">2X 20-0527</p>
 <p style="text-align: center;">1X 20-2300</p>	<p style="text-align: center;">Elbow here <i>Coudé ici</i></p>  <p style="text-align: center;">4X 20-0405</p>	 <p style="text-align: center;">1X 20-0219L</p>
 <p style="text-align: center;">20X 20-2215</p>	 <p style="text-align: center;">2X 20-2450</p>	 <p style="text-align: center;">5X 20-2403</p>
 <p style="text-align: center;">5X 20-2312A</p>	 <p style="text-align: center;">5X 20-2312B</p>	

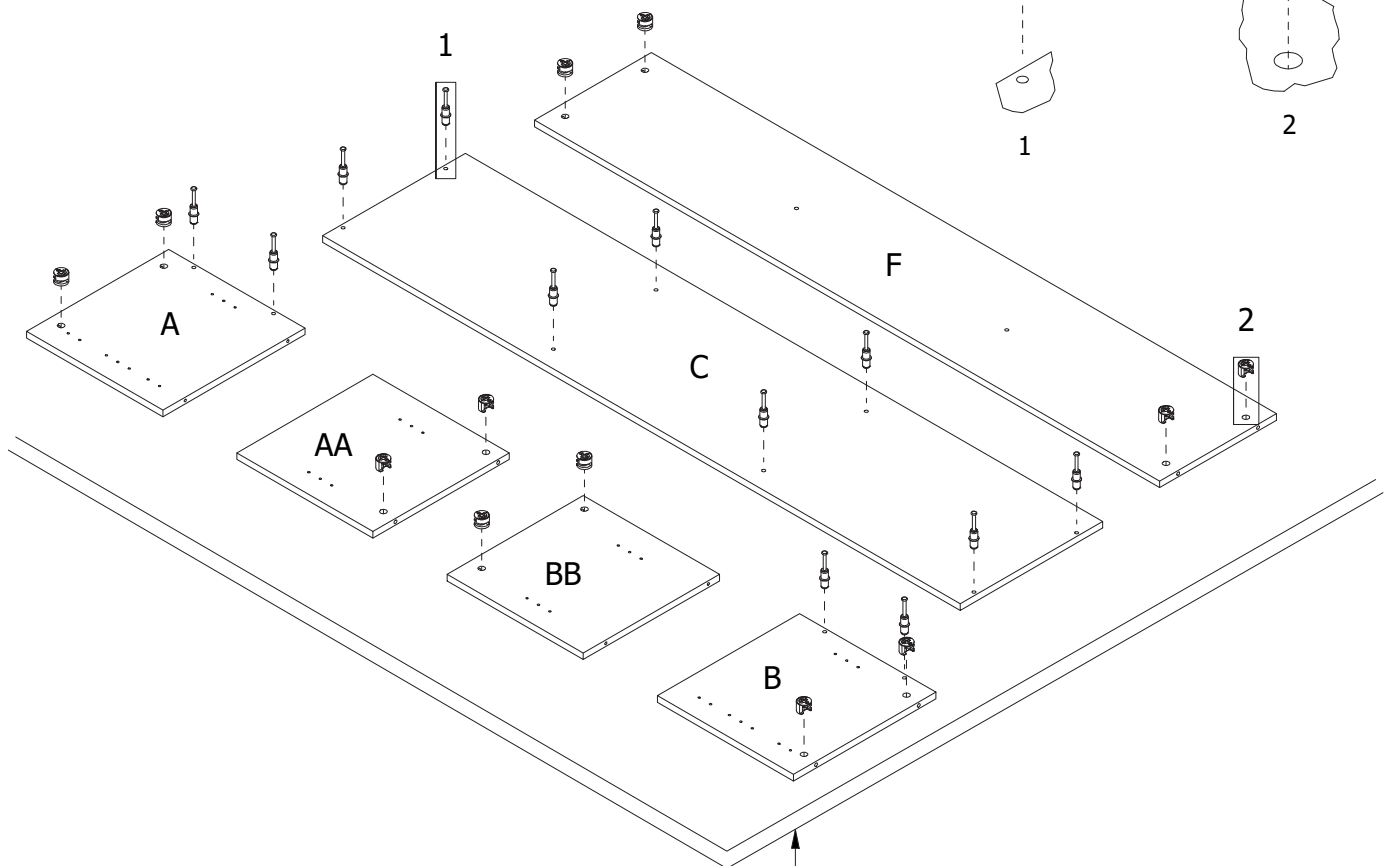
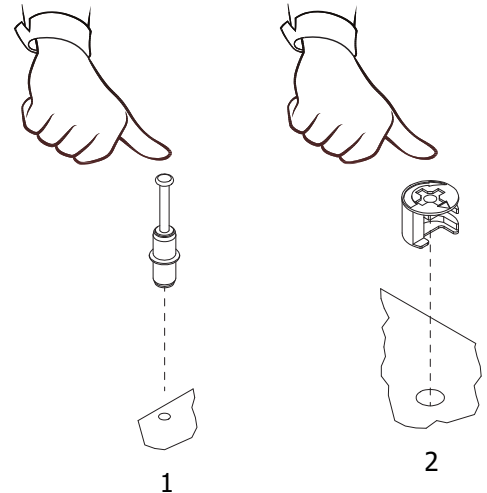
STEP/Étape : 1

Install the 12 cam locks # 0203 into the panels A, B, AA, BB and F
Install the 12 push bolts # 2200 on the panels A, B and C

Installez les 12 excentriques # 0203 dans les panneaux A, B, AA, BB et F
Installez les 12 boulons # 2200 sur les panneaux A, B et C



Press firmly into the hole
Pressez fermement dans la cavité



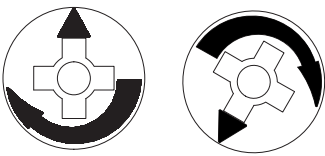
Add a protection under the parts on all assembly steps
Ajoutez une protection sous les pièces à chaque étape

STEP/Étape : 2

Fasten the panel F to the panel A and B. Then, tighten the 4 cam locks # 0203 located on panel F
The 2 centered holes must be located towards the top of the panel

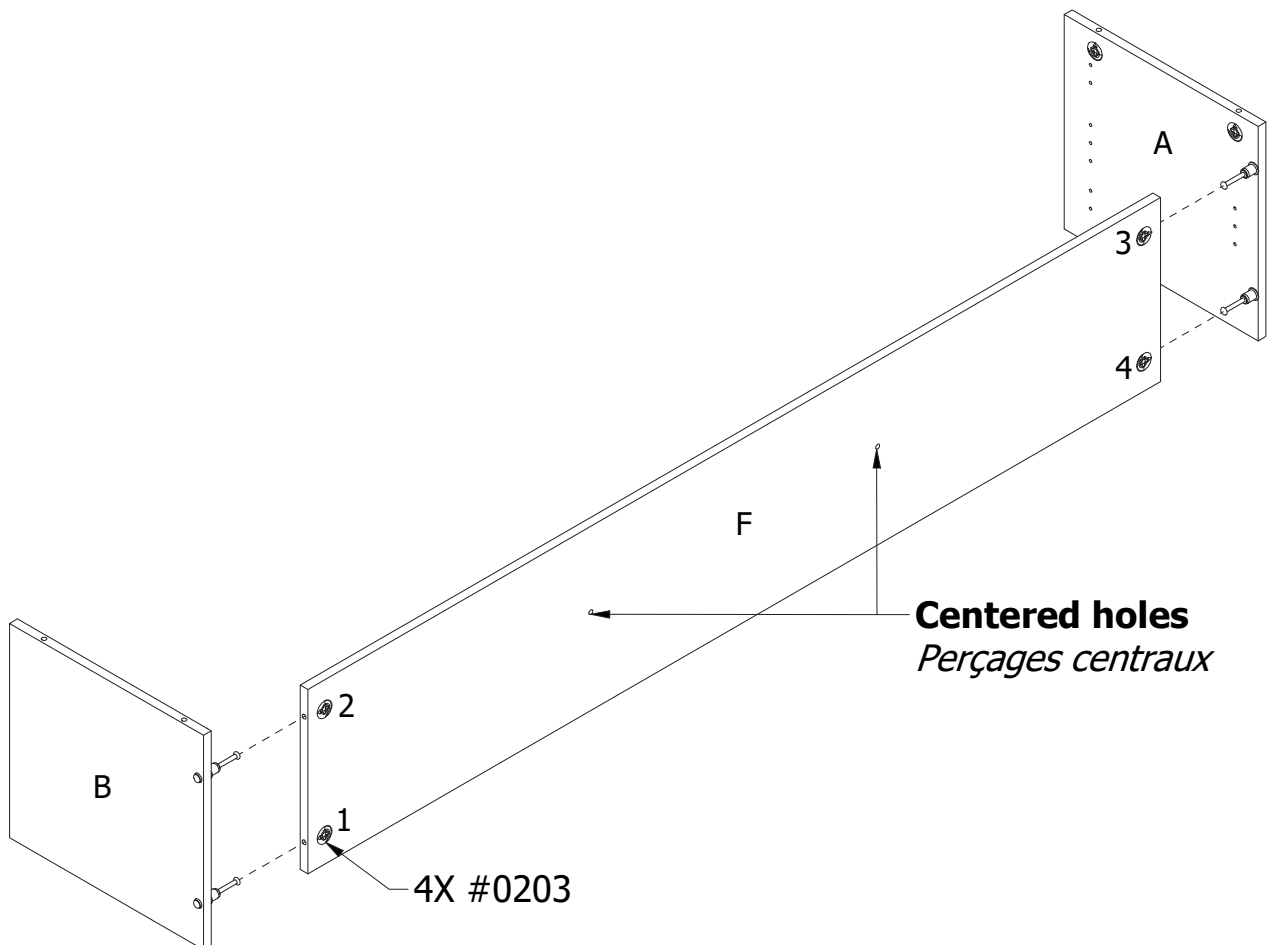
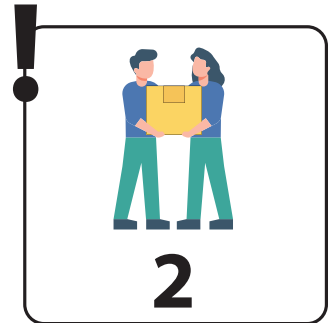
Assemblez les panneau F avec les panneau A et B. Serrez ensuite les 4 excentriques # 0203 se trouvant sur panneau F
Les 2 percages centraux doivent être situés près du haut

IMPORTANT/IMPORTANTE



Turn clockwise 2/3 of a turn
and firmly tighten

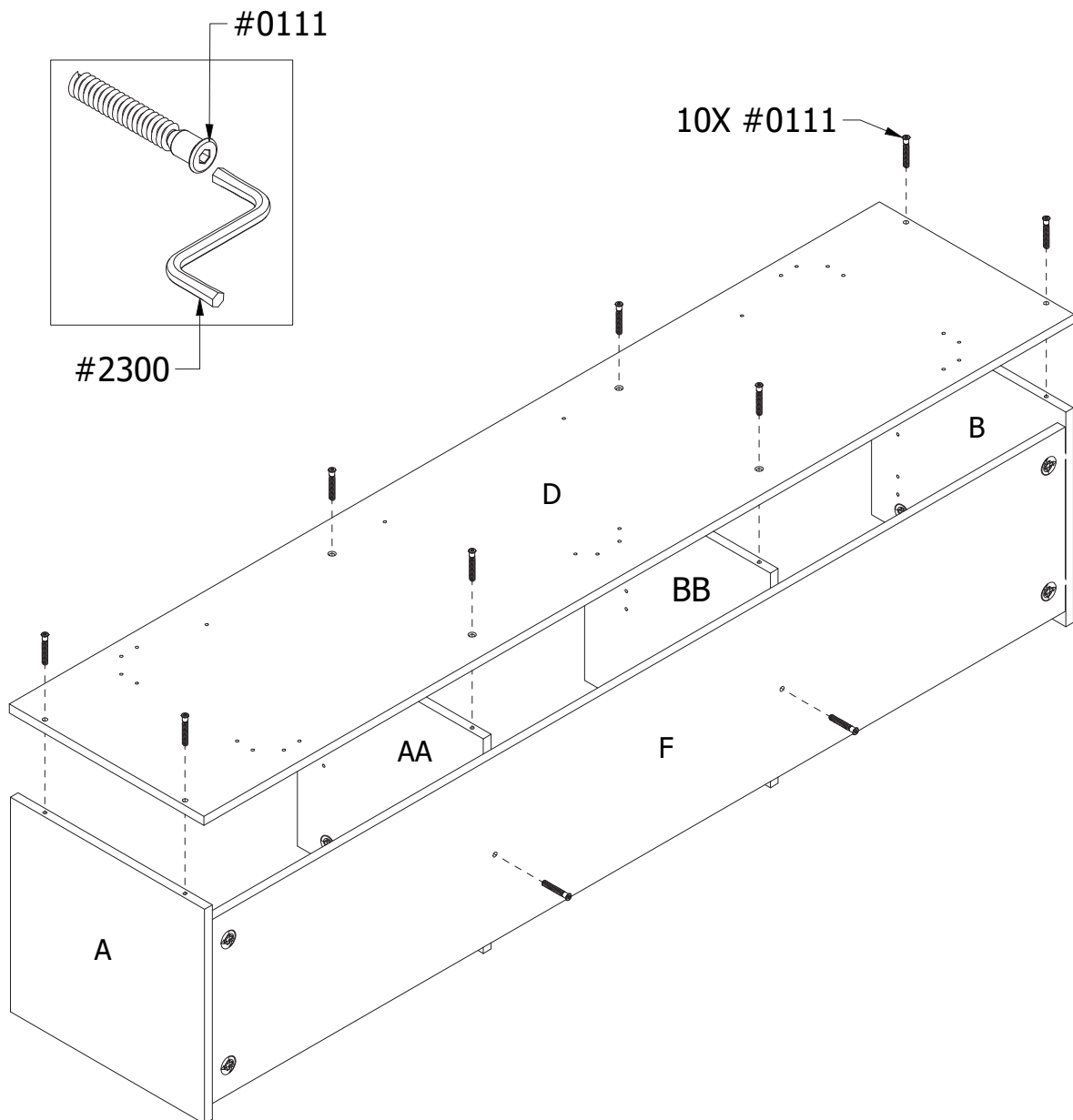
*Tournez vers la droite 2/3 de tour
et serrez fermement*



STEP/Étape : 3

Use the Allen key # 2300 and 10 screws # 0111 to fasten the panel D to the panel AA, BB et F-A-B

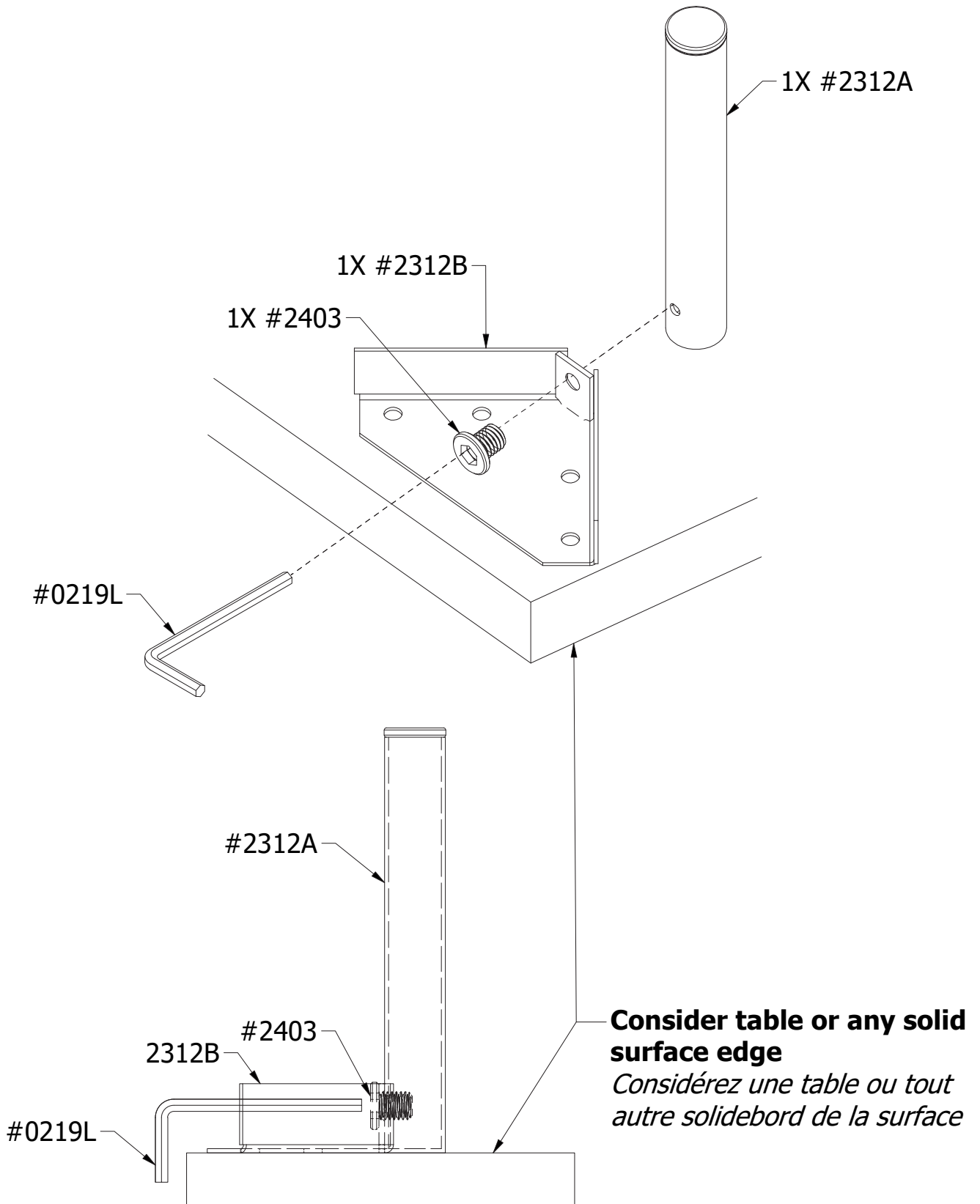
Utilisez la clé Allen # 2300 et 10 vis #0111 pour fixer le panneau D au panneau AA, BB et F-A-B



STEP/Étape : 4 (x5)

Use the Allen key # 0219L and 1 screw # 2403 to fasten # 2312B to the # 2312A

Utilisez la clé Allen # 0219L et 1 vis # 2403 pour fixer le # 2312B au # 2312A



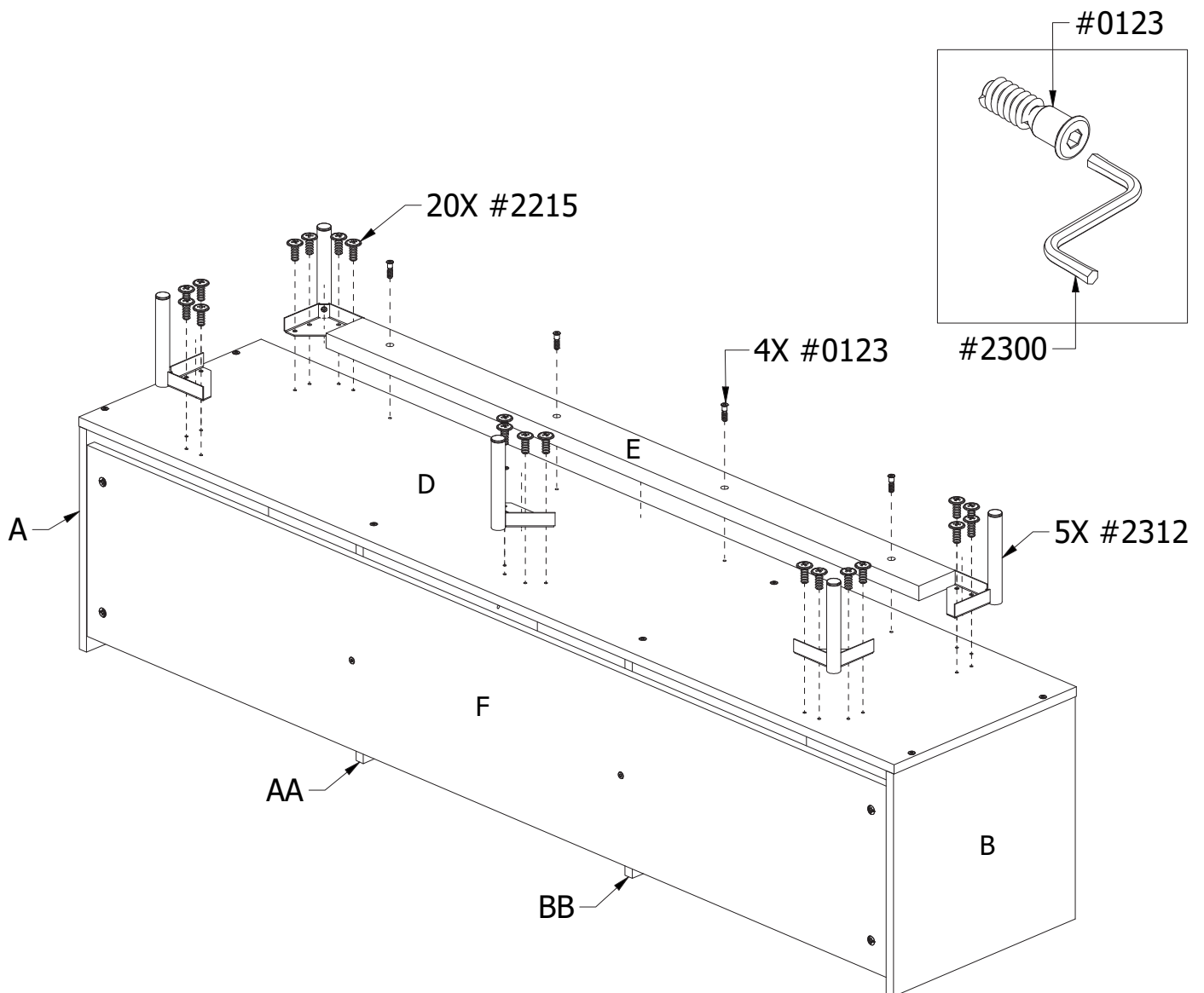
STEP/Étape : 5

Use the Allen key # 2300 and 4 screws # 0123 to fasten the panel E to the pre-assembled unit.

Use the 20 screws # 2215 to fasten the 5 legs # 2312 to the TV Stand. Refer to the 4 pre-drilled holes to locate each leg

Utilisez la clé Allen # 2300 et 4 vis # 0123 pour fixer le panneau E à l'unité pré-assemblée.

Utilisez les 20 vis # 2215 pour fixer les 5 pieds # 2312 au support TV. Référez-vous aux 4 trous pré-perçés pour localiser chaque pied



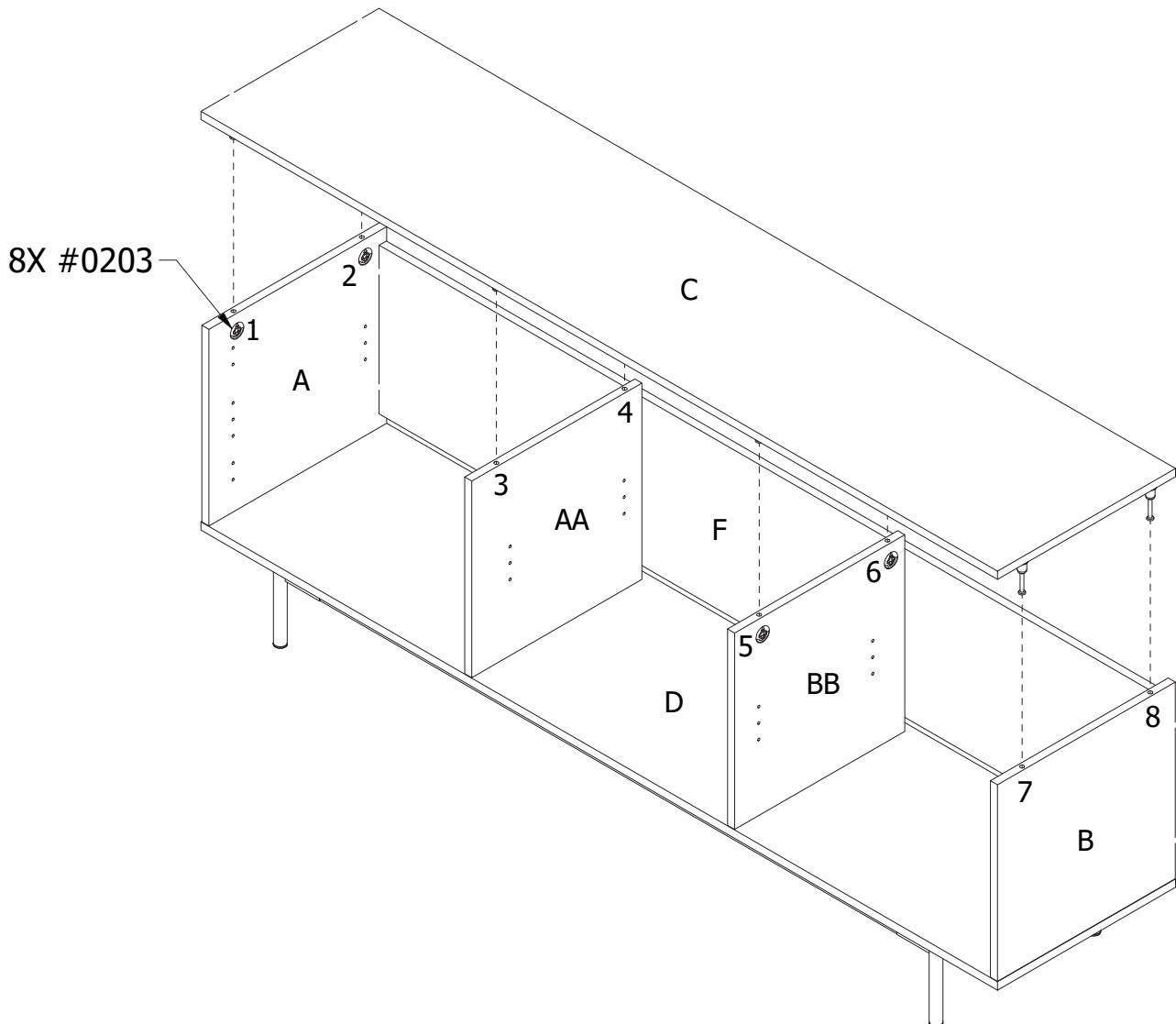
STEP/Étape : 6

Fasten the panel C to the pre-assembled unit. Then, tighten the 8 cam locks # 0203 located on panel A, AA, B and BB

Fixez le panneau C a unités pré-assemblée. Serrez ensuite les 8 excentriques # 0203 se trouvant sur panneau A, AA, B et BB



Flip the Assembly upside down
Retournez l'assemblage à l'envers

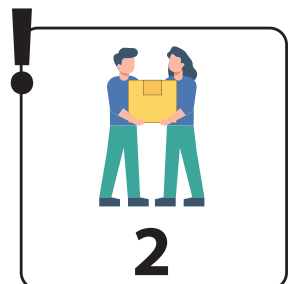


IMPORTANT/IMPORTANTE



Turn clockwise 2/3 of a turn
and firmly tighten

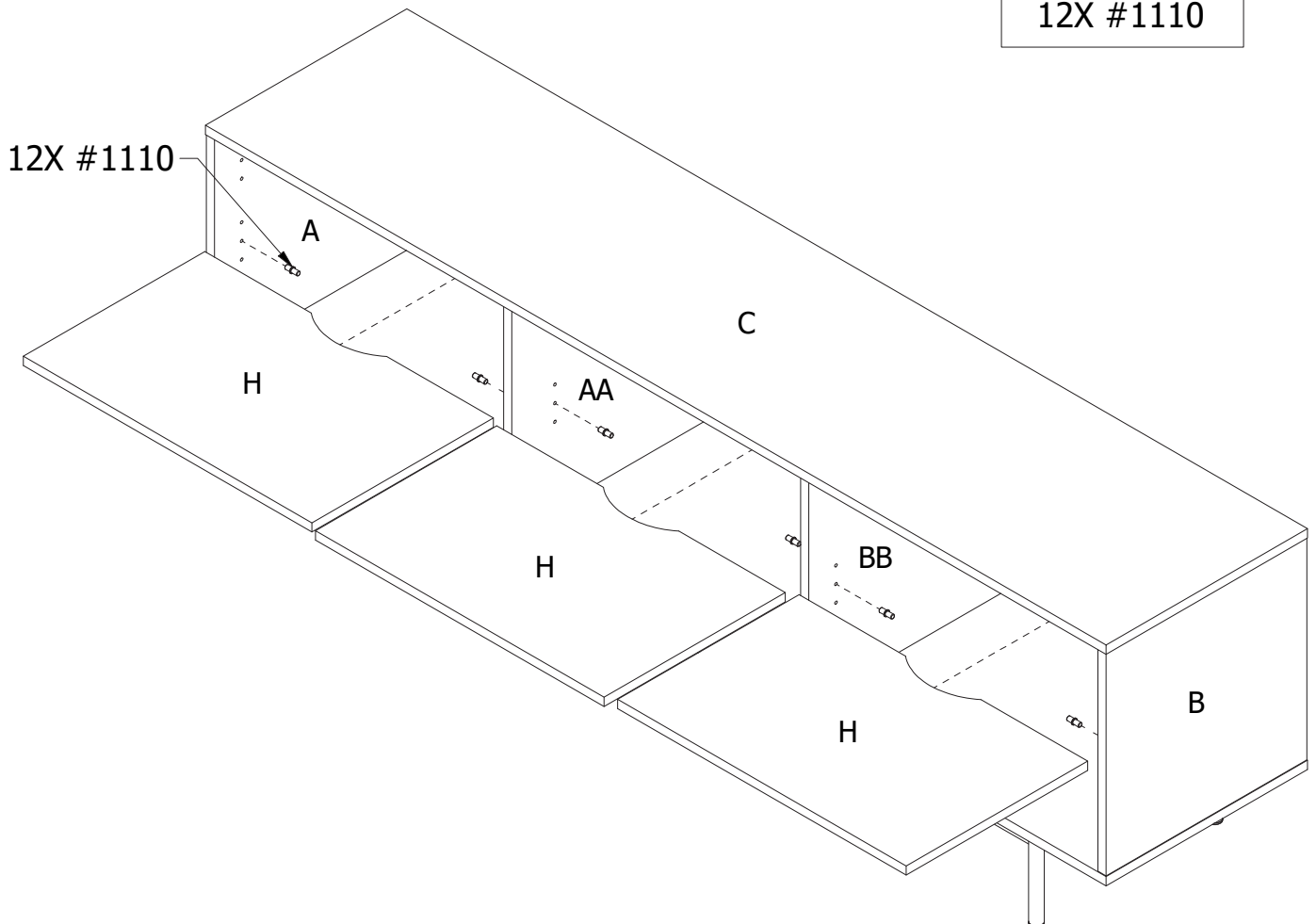
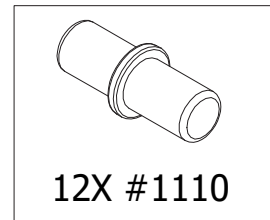
*Tournez vers la droite 2/3 de tour
et serrez fermement*



STEP/Étape : 7

Install the 12 shelf supports # 1110 into the panels A, AA, B, BB and F. You have 3 options of height. Then, place the 2 adjustable shelves H into the unit

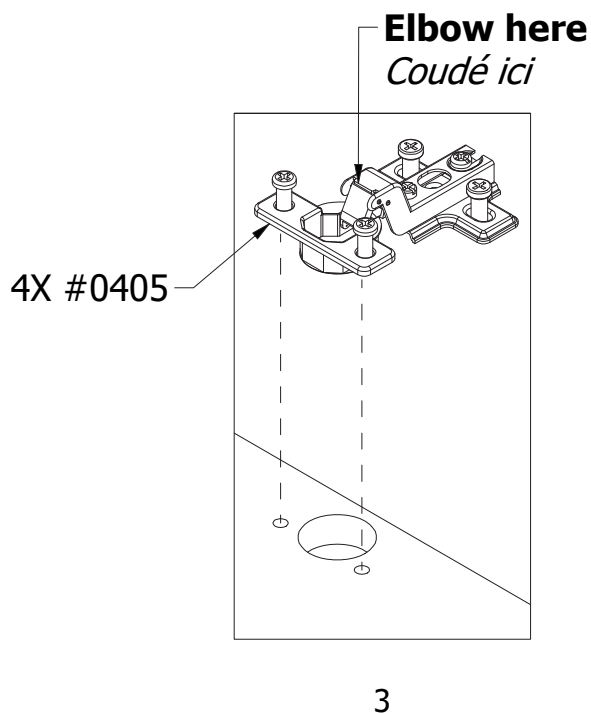
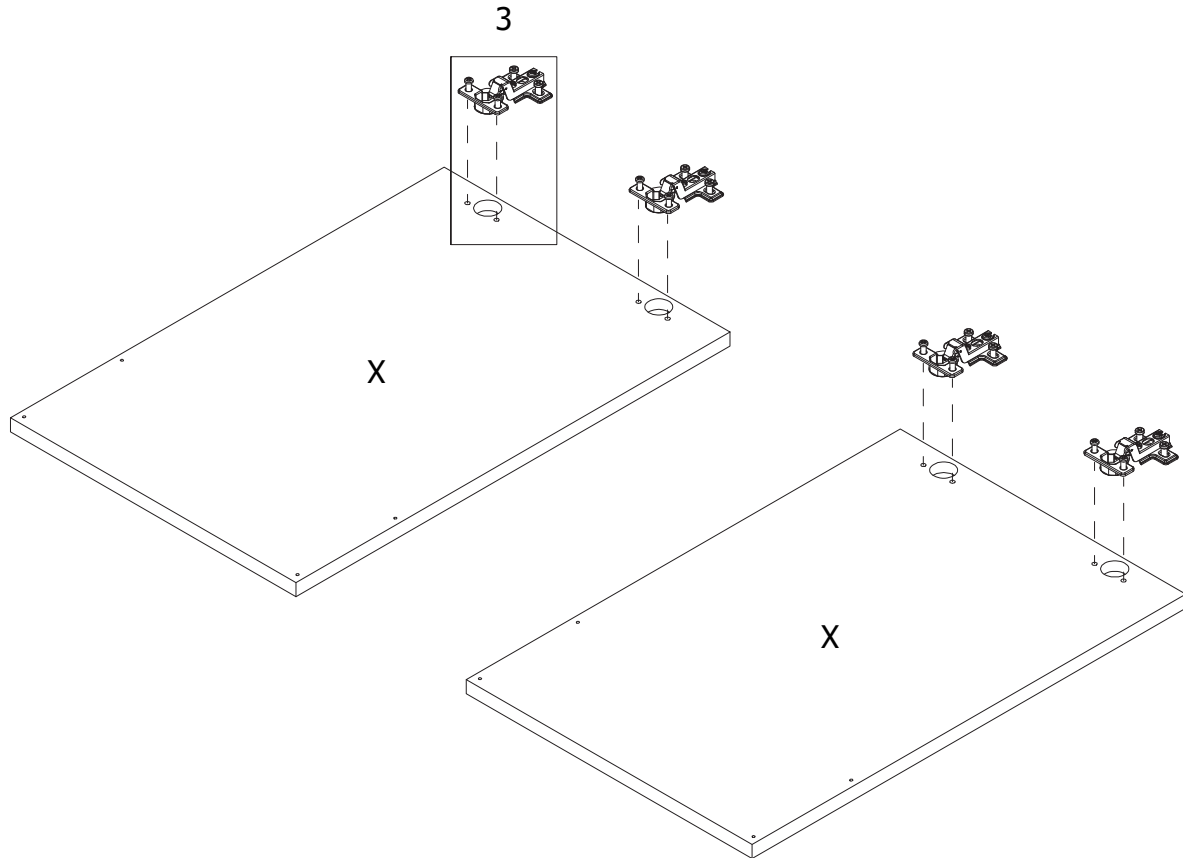
Installez les 12 supports à tablette # 1110 dans les panneaux A, AA, B, BB et F. Vous avez le choix de 3 hauteurs. Placez ensuite les 2 tablettes H dans l'unité



STEP/Étape : 8

Fasten the 4 hinges # 0401 and 4 hinges # 0405 to the 4 doors X

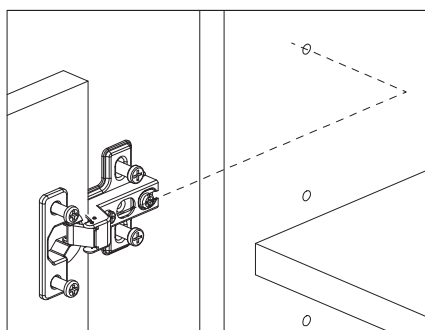
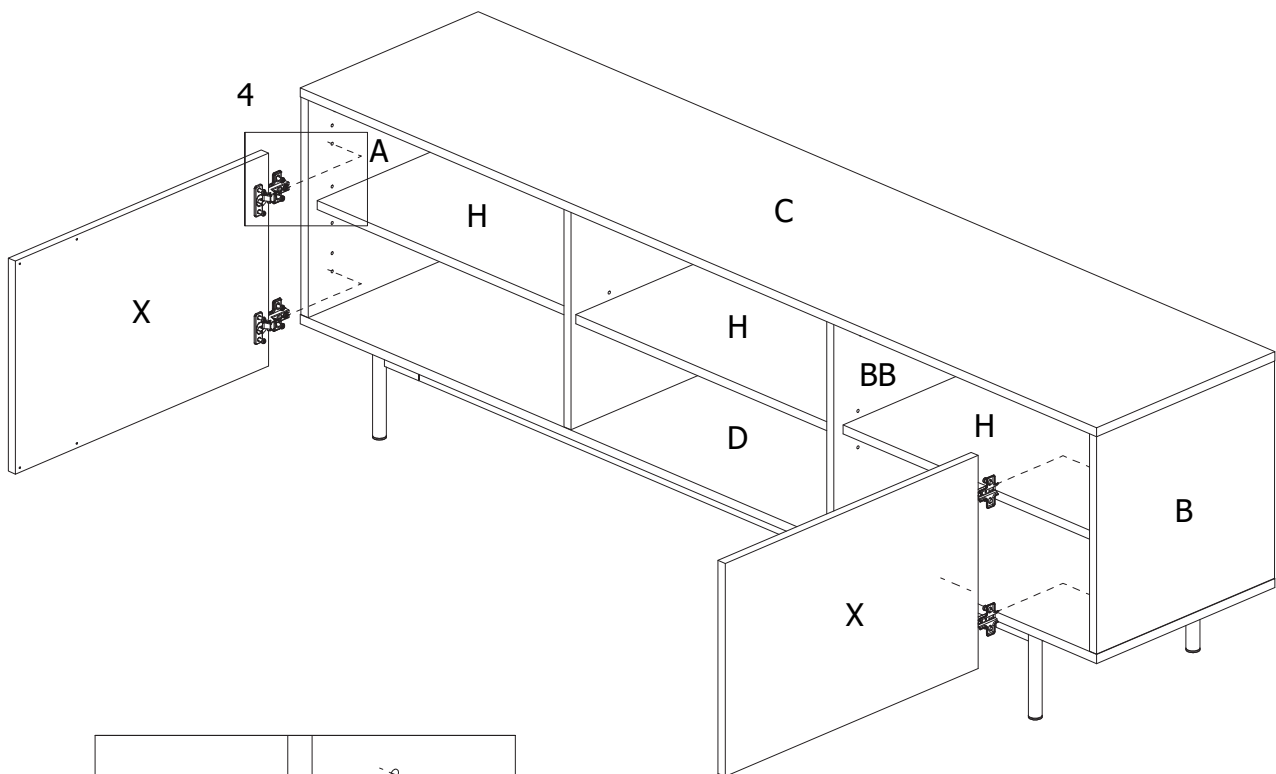
Fixez les 4 charnières # 0401 et 4 charnières # 0405 aux 4 portes X



STEP/Étape : 9

Fasten the 2 Side doors X to the panels A and B & the 2 middle doors X to the panels AA and BB. 2 screws per hinge must be tightened

Fixez les 2 portes latérales X aux panneaux A et B et les 2 portes du milieu X aux panneaux AA et BB. 2 vis par charnière doivent être serrées

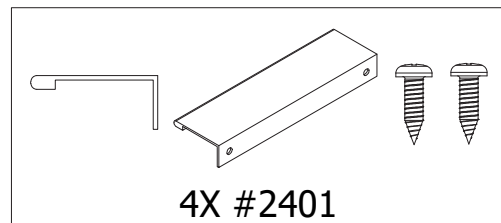
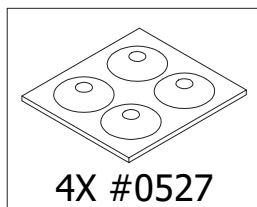


4

STEP/Étape : 10

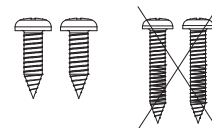
Assemble the # 2450 to the doors X. Then add 1 bumper # 0527 on each door as shown

Assemblez le # 2450 aux portes X. Ajoutez ensuite 1 pare-chocs # 0527 sur chaque porte comme indiqué



**Fasteners are include with
Handle package**

*Les attaches sont incluses avec
le paquet de poignées*



**Do not use
long screw**

*Ne pas utiliser
vis longue*

2X #0527

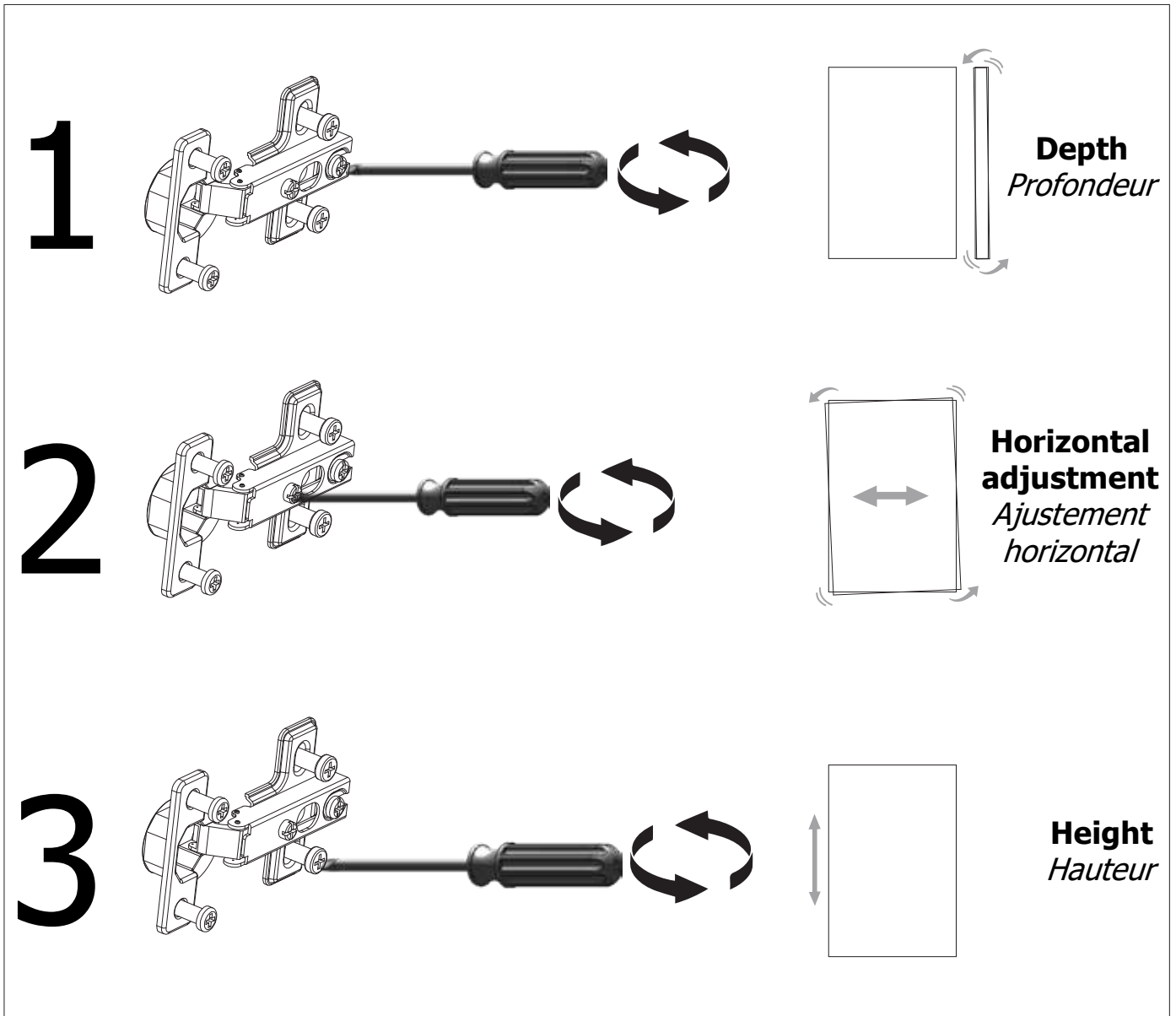
2X #2450

X

STEP/Étape : 11

Follow the 3 steps to adjust the 4 doors X

Ajustez les 4 portes Xen suivant les 3 étapes





Limited 1 Year Warranty

All Nexera products are warranted to the original purchaser against defects in material or workmanship for a period of 1 year from the date of purchase.

"Defects" as used in this warranty is defined as any imperfections that may impair the use of the furniture or product for which it was intended to.

This warranty is expressly limited to the replacement of defective furniture parts and/or components, subject to availability of stock. Assembly labor is excluded.

This warranty applies under conditions of normal use. It does not cover defects caused by improper assembly or disassembly, product modification, intentional damage, abuse, misuse, accidents, negligence or exposure to the elements. Our furniture products are not intended for outdoor use.

This warranty is only applicable in Canada and the USA.

Nexera reserves the right to request proof of purchase from an authorized retailer as well as any other proofs to document a warranty claim.

This warranty is explicit on the limits of Nexera liability and entitles the original purchaser to specific rights. Any warranty defined by law in your state/province is limited to 1 year. Should the law in your state or province differ from the above, it will not apply.

Garantie limitée de 1 an

Tous les produits Nexera sont garantis à l'acheteur original contre toutes déficiences de matériel ou de fabrication pour une période de 1 an à partir de la date d'achat.

Le mot "déficiences" utilisé dans cette garantie signifie toutes imperfections pouvant nuire à l'utilisation du meuble ou du produit pour lequel il a été conçu.

Cette garantie est expressément limitée au remplacement des pièces ou composantes défectueuses, sujet à la disponibilité des stocks. La main d'œuvre de l'assemblage est exclue.

Cette garantie s'applique dans des conditions d'utilisation normales. Elle ne couvre pas des déficiences résultant d'un assemblage ou désassemblage défectueux, modification du produit, dommages intentionnels, abus, usage impropre, accidents, négligence ou des expositions aux éléments extérieurs. Nos meubles ne sont pas destinés pour une utilisation à l'extérieur.

Cette garantie s'applique uniquement au Canada et aux États-Unis.

Nexera se réserve le droit d'exiger une preuve d'achat ou toutes autres pièces justificatives pour valider cette garantie.

Cette garantie est limitative quant à la responsabilité de Nexera et donne à l'acheteur original des droits spécifiques. Toute garantie législative prévalant dans votre lieu de résidence est limitée à une période de 1 an. Lorsque la législation de votre lieu de résidence diffère de celle-ci, elle ne s'appliquera pas.