



Whirlpool® Réfrigérateur à portes françaises avec distributeur d'eau interne - 36 po - 31 pi cu

WRFF3336SW

Finis/couleurs disponibles



WRFF3336SB
Noir



WRFF3336SW
Blanc



WRFF3336SZ
Fingerprint-Resistant
Stainless Finish

Nos réfrigérateurs à portes françaises dotés de la plus grande capacité dans chaque catégorie* procurent un espace de taille familiale, des glaçons et un rangement flexible pour faire face au quotidien.

*Modèles WRFF3136S, WRFF3336S parmi les réfrigérateurs sans distributeur d'eau ou avec distributeur interne. WRFF3536S, WRFF3736S, WRMF3336S parmi les réfrigérateurs avec distributeur d'eau et/ou de glaçons externe. WRMF3536S, WRMF3736S parmi les réfrigérateurs avec distributeur externe.

Caractéristiques clés

Capacité de 31 pi cu

Distributeur intérieur d'eau filtrée et de glaçons

Grande capacité de rangement de glaçons dans le congélateur

Guides et documentation:

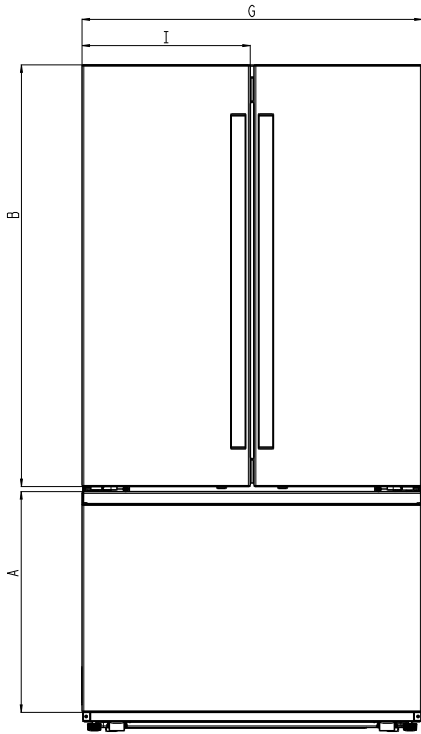
[Guide des dimensions](#)

[Guide énergétique](#)

[Guides d'installation](#)

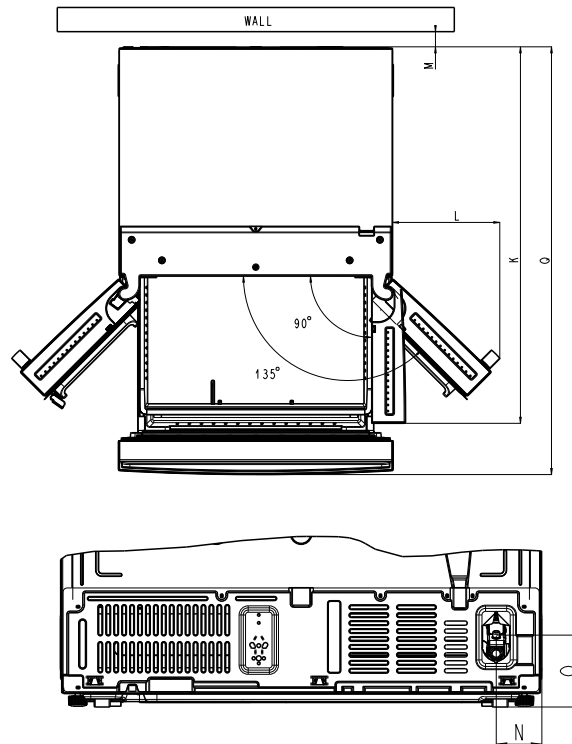
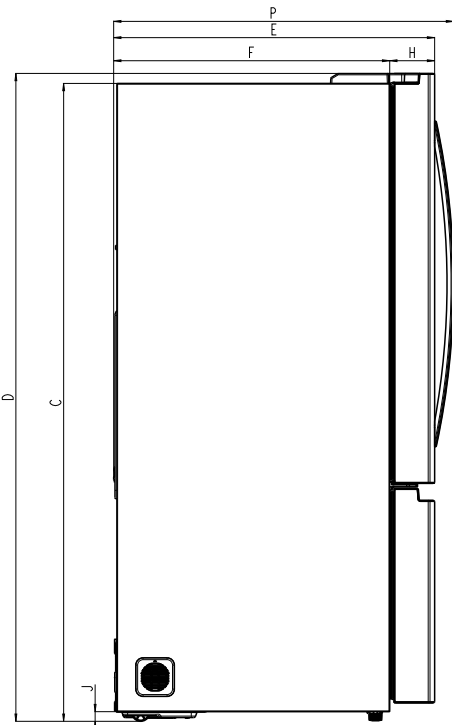
[Renseignements sur la garantie](#)

Dimensions		Fiche technique	
Profondeur	36.75	Accessoires en option	EDRARXD1B
Hauteur	70.0	Programmes de service d'entretien autorisés	EW07IW1Y, EW07IW2Y, EW07IW4Y
Largeur	35.75	Modèles associés	
Compartment du congélateur		Détails	
Type de porte	Extraire	Type de refroidissement	Simple évaporateur
Tiroir/panier de congélation	2 pleine largeur, en plastique; 2 séparateurs de petits bacs de rangement	Profondeur de comptoir	Non
Type de congélateur	Porte coulissante à 2 niveaux	Distributeur	
Éclairage	Éclairage à DEL	Type de distributeur	Intérieur - eau seulement
Fiche technique		Types de glace	en cubes
Résistant aux empreintes digitales	Non	Extérieur	
Fabriqué en	China	Charnière dissimulée	Oui
UPC	883049922560	Nombre de portes	3



Description		Dimension
A	Freezer door height	23 ¹⁵ / ₆₄ " (590 mm)
B	Refrigerator door height	44 ³ / ₈ " (1127 mm)
C*	Height of recessed refrigerator	69 ¹ / ₆₄ " (1753 mm)
D*	Height of top of hinges	70 ¹ / ₁₆ " (1779.5 mm)
E	Depth with doors	34 ⁴⁷ / ₆₄ " (882.3 mm)
F	Depth without doors	29 ⁷ / ₈ " (758.8 mm)
G	Cabinet width	35 ²⁵ / ₃₂ " (909 mm)
H	Doors thickness	4 ⁵⁵ / ₆₄ " (123.5 mm)
I	Refrigerator Door width	17 ⁴⁵ / ₆₄ " (449.5 mm)
J*	Height of the cabinet wheels	17 ⁴⁵ / ₆₄ " (449.5 mm)
K	Depth with doors open 90°	49 ¹ / ₃₂ " (1245.2 mm)
L	Width of door fully open 135°	13 ³¹ / ₃₂ " (354.9 mm)
M	Space required for water lines and power cord	2" (50.8 mm)
N	Water line location distance from side	3 ²⁵ / ₆₄ " (86.2 mm)
O	Water line location distance from bottom	5 ¹⁹ / ₆₄ " (134.5 mm)
P	Depth with door handle	36 ²⁵ / ₃₂ " (934.4 mm)
Q	Depth with drawer open	55 ⁴⁵ / ₆₄ " (1414.7 mm)


*Add 1/2" (12.7 mm) to height dimension when leveling legs are fully extended.



Because Whirlpool Corporation policy includes a continuous commitment to improve our products, we reserve the right to change materials and specifications without notice. Dimensions are for planning purposes only. For complete details, see Installation Instructions packed with product. Specifications subject to change without notice.

Electrical Requirements

⚠ WARNING



Electrical Shock Hazard

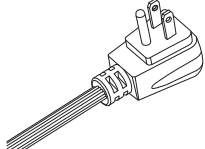
Plug into a grounded 3 prong outlet.

Do not remove ground prong.

Do not use an adapter.

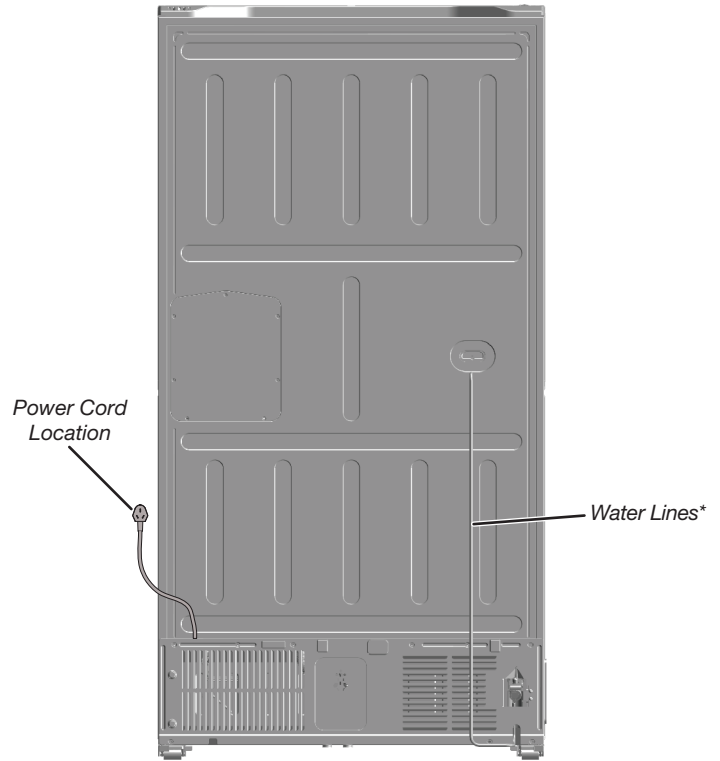
Do not use an extension cord.

Failure to follow these instructions can result in death, fire, or electrical shock.

	Power Cord		
	Type	Length	
		inches	mm
Standard	75 ⁵ / ₈	1920	

Electrical: A 115 V, 60 Hz AC only, 15 A or 20 A fused, grounded electrical supply is required. It is recommended that a separate circuit serving only your refrigerator be provided. Use an outlet that cannot be turned off by a switch. Do not use an extension cord.

Water: A cold water supply with water pressure of between 30 psi and 120 psi (207 kPa and 827 kPa) is required to operate the water dispenser and ice maker. If you have questions about your water pressure, call a licensed, qualified plumber.



**Water lines are not foamed in and are external.*

Location Requirements

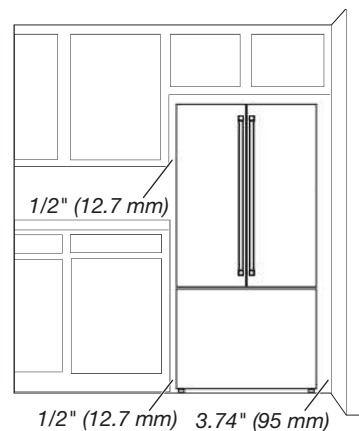
⚠ WARNING



Explosion Hazard

Keep flammable materials and vapors, such as gasoline, away from refrigerator.

Failure to do so can result in death, explosion, or fire.

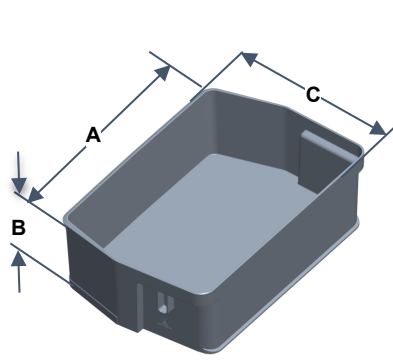


To ensure proper ventilation for your refrigerator, allow for a 1/2" (12.7 mm) space on each side and at the top. Allow for a 1.97" (50 mm) space behind the refrigerator. If your refrigerator has an ice maker, allow extra space at the back for the water line connections. When installing your refrigerator next to a fixed wall, leave a minimum space of 3.74" (95mm) between the refrigerator and the wall to allow the door to swing open 90 degrees.

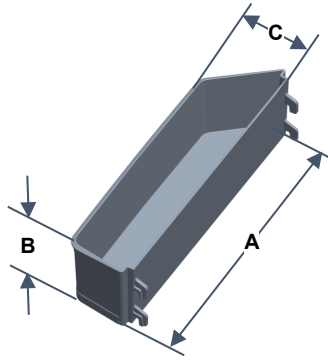
NOTE: To allow for a full door swing, you will need to leave 14" (355mm) of space between the refrigerator and the wall. This will enable full extension and removal of crispers and pantry drawers for cleaning.

NOTE: This refrigerator is intended for use in a location where the temperature ranges from a minimum of 50°F (10°C) to a maximum of 110°F (43°C). The preferred room temperature range for optimum performance, which reduces electricity usage and provides superior cooling, is between 60°F (15°C) and 90°F (32°C). It is recommended that you do not install the refrigerator near a heat source, such as an oven or radiator.

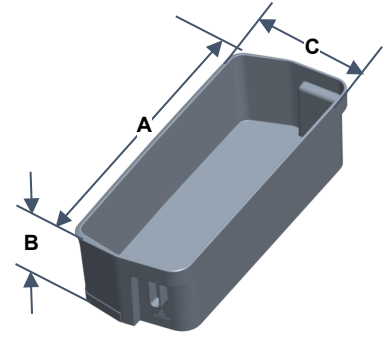
*Space from a side wall required to open the door at 118° and open the drawers and trays inside the bottom compartments.



Gallon Bin

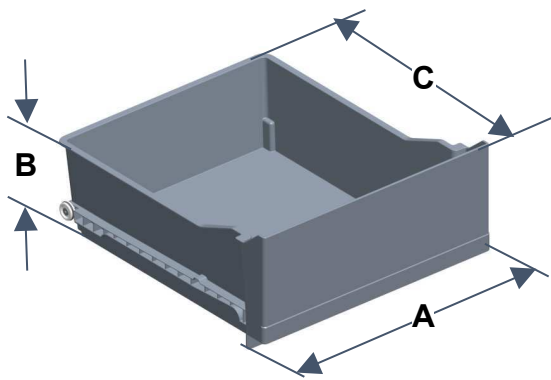


Ice Maker Top Door Bin

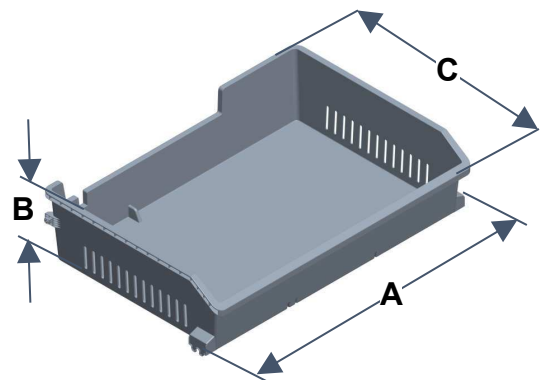


Ice Maker Bottom Door Bin

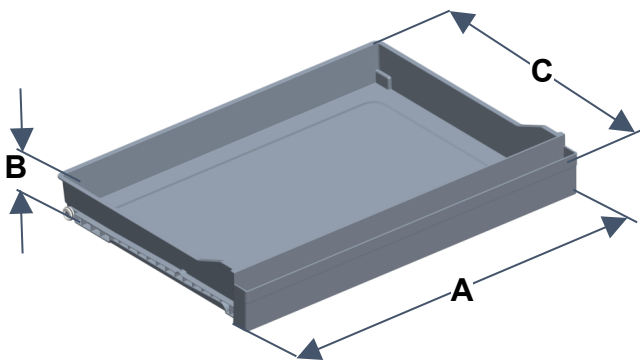
Refrigerator Compartment Features			
Description	A (width)	B (height)	C (depth)
Gallon Bin	12 ²⁷ / ₆₄ " (315.6 mm)	3 ⁴⁷ / ₆₄ " (95 mm)	8 ¹⁷ / ₆₄ " (210 mm)
Ice Maker Top Door Bin	12 ¹³ / ₁₆ " (325.3 mm)	3 ⁵ / ₃₂ " (80 mm)	3 ¹ / ₈ " (79.5 mm)
Ice Maker Bottom Door Bin	12 ¹ / ₁₆ " (306.5 mm)	3 ⁵ / ₃₂ " (80 mm)	3 ³ / ₄ " (120.6 mm)



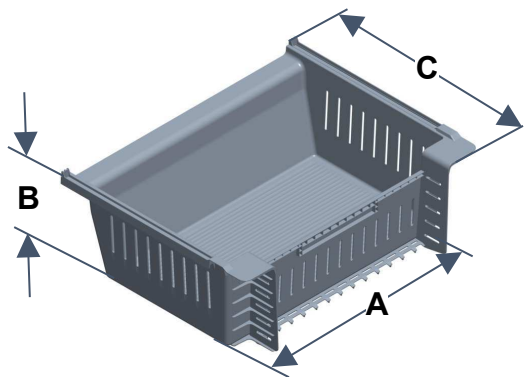
Refrigerator Crisper Drawer



Freezer Top Drawer

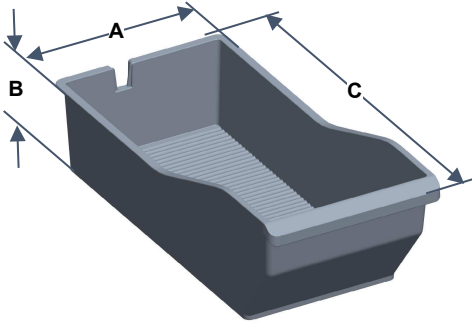


Refrigerator Deli Drawer

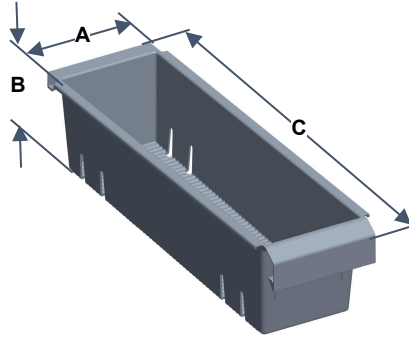


Freezer Bottom Drawer

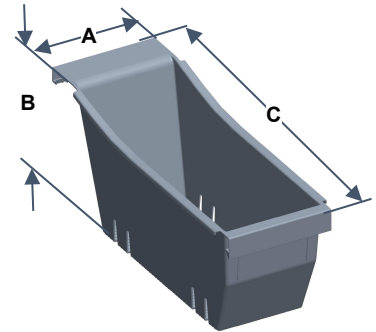
Refrigerator&Freezer Compartment Drawer			
Description	A (width)	B (height)	C (depth)
Refrigerator Crisper Drawer	14 ⁴¹ / ₆₄ " (371.8 mm)	6 ¹⁵ / ₁₆ " (176.1 mm)	16 ¹¹ / ₁₆ " (424 mm)
Refrigerator Deli Drawer	29 ⁷ / ₁₆ " (747.6 mm)	4 ⁵ / ₆₄ " (103.5 mm)	20 ⁴⁷ / ₆₄ " (526.5 mm)
Freezer Top Drawer	30 ⁵ / ₈ " (778 mm)	7 ¹ / ₆₄ " (178 mm)	21 ¹ / ₃₂ " (534 mm)
Freezer Bottom Drawer	27 ⁹ / ₁₆ " (700 mm)	10 ¹ / ₈ " (257 mm)	24 ⁹ / ₆₄ " (613mm)



Ice Tray



Top Storage Box

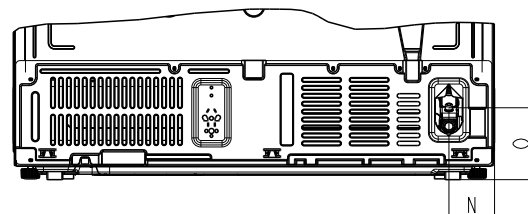
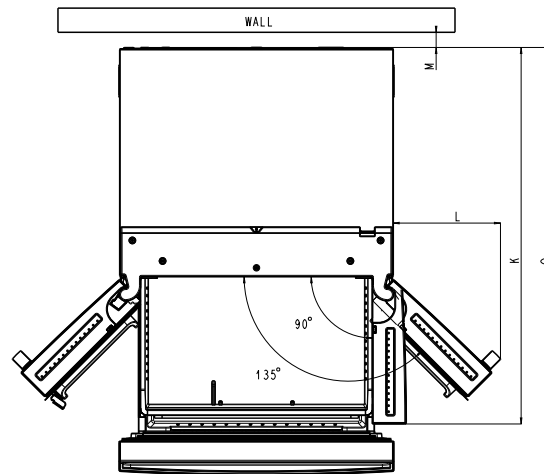
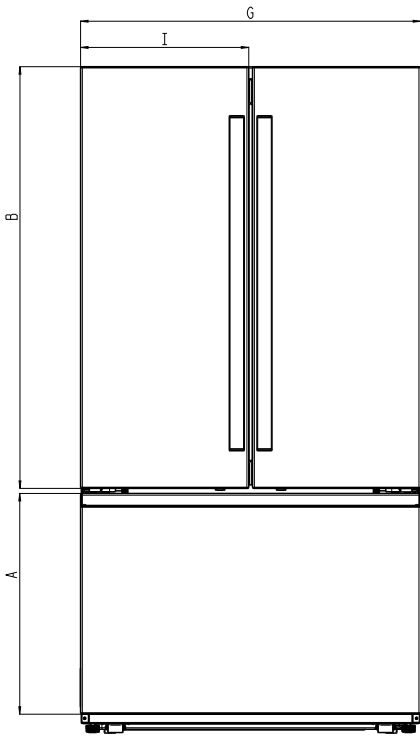


Bottom Storage Box

Freezer Compartment Features			
Description	A (width)	B (height)	C (depth)
Ice Tray	9 ¹ / ₁₆ " (230 mm)	6 ¹ / ₁₆ " (170 mm)	20 ¹⁵ / ₆₄ " (514 mm)
Top Storage Box	6 ¹⁹ / ₆₄ " (160 mm)	5 ³³ / ₆₄ " (140 mm)	21 ³⁹ / ₆₄ " (548.8 mm)
Bottom Storage Box	7 ⁷ / ₈ " (200 mm)	9 ¹ / ₄ " (234.8 mm)	21 ²⁹ / ₆₄ " (544.9 mm)

Description		Dimension
A	Hauteur de la porte du congélateur	23 ¹⁵ / ₆₄ " (590 mm)
B	Hauteur de porte du réfrigérateur	44 ³ / ₈ " (1127 mm)
C*	Hauteur du réfrigérateur encastré	69 ¹ / ₆₄ " (1753 mm)
D*	Hauteur des charnières du haut	70 ¹ / ₁₆ " (1779.5 mm)
E	Profondeur avec les portes	34 ⁴⁷ / ₆₄ " (882.3 mm)
F	Profondeur sans porte	29 ⁷ / ₈ " (758.8 mm)
G	Largeur de caisse	35 ²⁵ / ₃₂ " (909 mm)
H	Épaisseur des portes	4 ⁵⁵ / ₆₄ " (123.5 mm)
I	Largeur des portes	17 ⁴⁵ / ₆₄ " (449.5 mm)
J*	Hauteur des roulettes de la caisse	17 ⁴⁵ / ₆₄ " (449.5 mm)
K	Profondeur avec portes ouvertes à 90°	49 ¹ / ₃₂ " (1245.2 mm)
L	Largeur avec la porte entièrement ouverte à 135°	13 ³¹ / ₃₂ " (354.9 mm)
M	Espace requis pour les canalisations d'eau et le cordon d'alimentation	2" (50.8 mm)
N	Distance entre l'emplacement de la canalisation d'eau et le côté	3 ²⁵ / ₆₄ " (86.2 mm)
O	Distance entre l'emplacement de la canalisation d'eau et le bas	5 ¹⁹ / ₆₄ " (134.5 mm)
P	Profondeur avec poignée de porte	36 ²⁵ / ₃₂ " (934.4 mm)
Q	Profondeur avec tiroir ouvert	55 ⁴⁵ / ₆₄ " (1414.7 mm)


*Add 1/2" (12.7 mm) to height dimension when leveling legs are fully extended.



La politique de Whirlpool Corporation, c'est aussi notre engagement à travailler sans relâche à l'amélioration de nos produits; aussi nous nous réservons le droit de modifier les matériaux et spécifications sans préavis. Les dimensions sont indiquées à des fins de planification uniquement. Pour des détails complets, voir les Instructions d'installation fournies avec le produit. Spécifications indiquées sous réserve de modifications.

Spécifications Électriques

⚠ AVERTISSEMENT



Risque de choc électrique

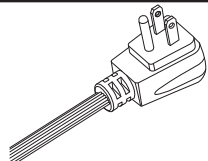
Brancher sur une prise à 3 alvéoles reliée à la terre.

Ne pas enlever la broche de liaison à la terre.

Ne pas utiliser un adaptateur.

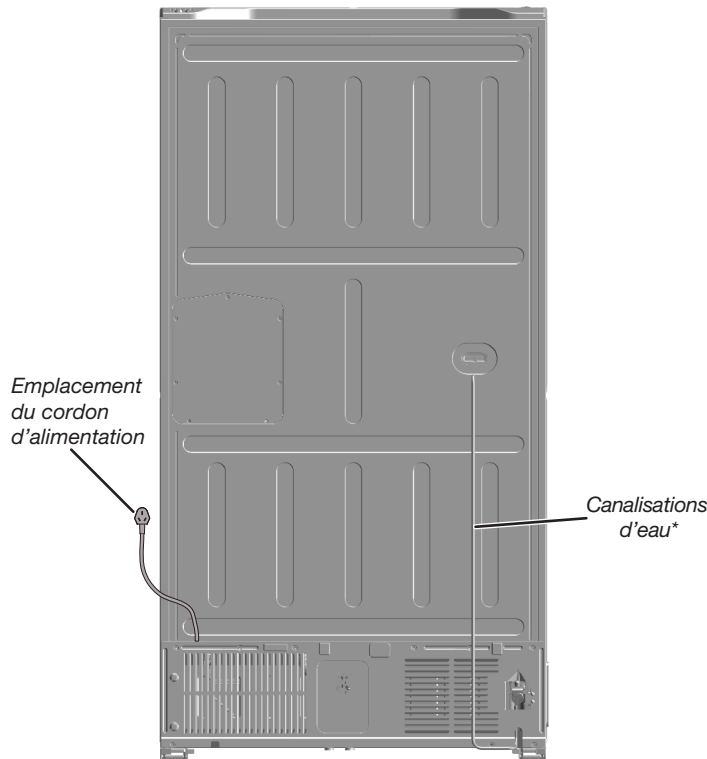
Ne pas utiliser un câble de rallonge.

Le non-respect de ces instructions peut causer un décès, un incendie ou un choc électrique.

	Cordon d'alimentation		
	Type	Longueur	
		po	mm
Standard	75 5/8	1920	

Circuit électrique : Un circuit de 115 V CA à 60 Hz relié à la terre et protégé par un fusible de 15 A ou 20 A est requis. Il est recommandé d'utiliser un circuit distinct pour alimenter le réfrigérateur uniquement. Utiliser une prise de courant dont l'alimentation ne peut pas être interrompue par un interrupteur. Ne pas utiliser de câble de rallonge.

Eau : Une alimentation en eau froide avec une pression entre 30 lb/po² et 120 lb/po² (207 kPa et 827 kPa) est nécessaire pour faire fonctionner le distributeur d'eau et la machine à glaçons. Pour toute question au sujet de la pression de l'eau, faire appel à un plombier qualifié agréé.



* Canalisations d'eau sans mousse et externes.

Exigences d'emplacement

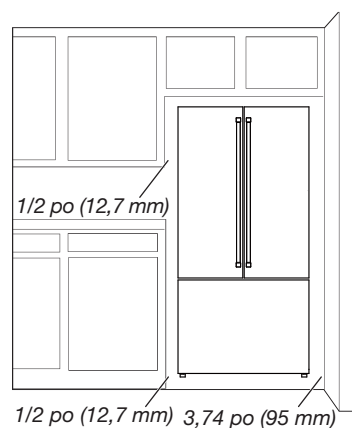
⚠ AVERTISSEMENT



Risque d'explosion

Garder les matériaux et les vapeurs inflammables, telle que l'essence, loin du réfrigérateur ou congélateur.

Le non-respect de cette instruction peut causer un décès, une explosion ou un incendie.



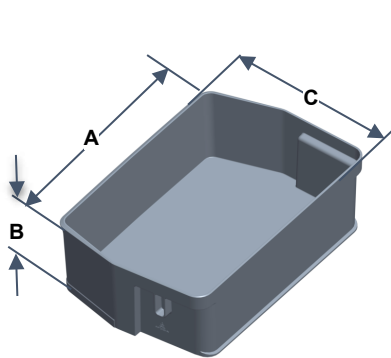
Pour obtenir une aération appropriée pour le réfrigérateur, laisser un espace de 1/2 po (12,7 mm) de chaque côté et au sommet. Laisser un espace de 1,97 po (50 mm) derrière le réfrigérateur. Si le réfrigérateur comporte une machine à glaçons, s'assurer qu'un espace additionnel est prévu à l'arrière pour permettre les raccordements des conduits d'eau. Lorsque vous installez un réfrigérateur à proximité d'un mur fixe, laissez un espace minimum de 3,74 po (95 mm) entre le réfrigérateur et le mur pour permettre à la porte de s'ouvrir à 90 degrés.

REMARQUE : pour permettre une ouverture totale de la porte, vous devrez laisser un espace de 14 po (355 mm) entre le réfrigérateur et le mur. Cela permettra d'ouvrir complètement les bacs à légumes et les tiroirs du garde-manger et de les retirer pour le nettoyage.

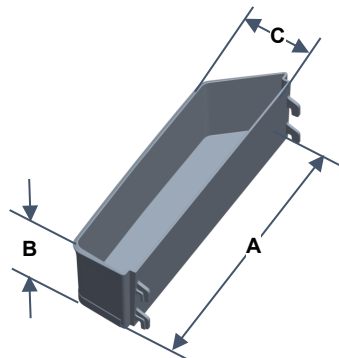
REMARQUE : Ce réfrigérateur est conçu pour être utilisé dans un endroit où la température est comprise entre un minimum de 50 °F (10 °C) et un maximum de 110 °F (43 °C). La plage de température ambiante idéale pour un rendement optimal est comprise entre 60 °F (15 °C) et 90 °F (32 °C). Respecter cette plage de température permet aussi de réduire la consommation d'électricité et d'optimiser l'efficacité du refroidissement. Il est recommandé de ne pas installer le réfrigérateur près d'une source de chaleur comme un four ou un radiateur.

*Espace requis avec le mur latéral pour ouvrir la porte à 118°, ainsi que les tiroirs et plateaux des compartiments inférieurs.

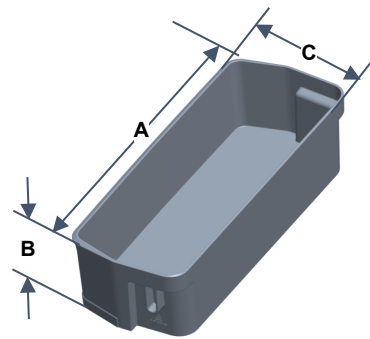
DIMENSIONS DU PRODUIT



Bac

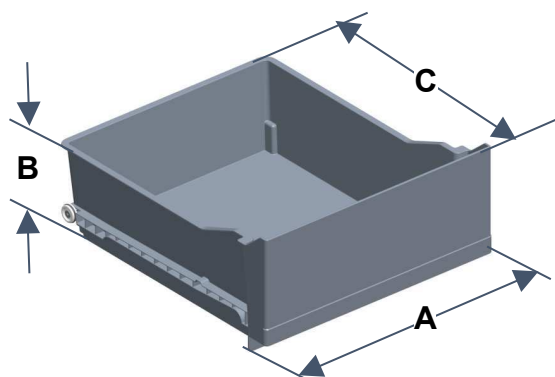


Machine à glaçons
et balconnet de haut de porte

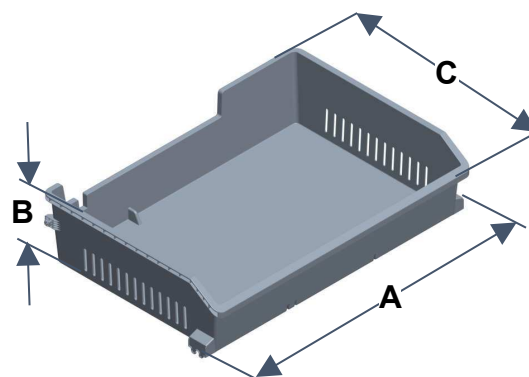


Machine à glaçons
et balconnet de bas de porte

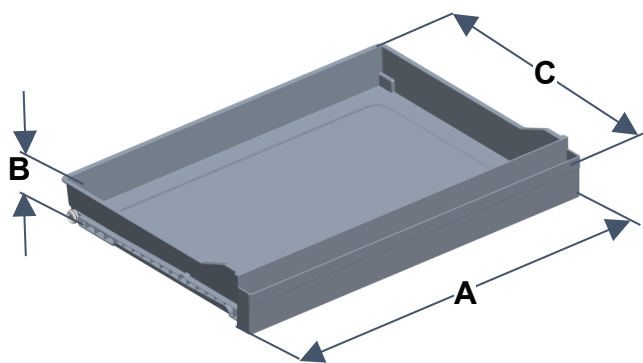
Caractéristiques du réfrigérateur			
Description	A (largeur)	B (hauteur)	C (profondeur)
Bac	12 ²⁷ / ₆₄ " (315.6 mm)	3 ⁴⁷ / ₆₄ " (95 mm)	8 ¹⁷ / ₆₄ " (210 mm)
Machine à glaçons et balconnet de haut de porte	12 ¹³ / ₁₆ " (325.3 mm)	3 ⁵ / ₃₂ " (80 mm)	3 ¹ / ₈ " (79.5 mm)
Machine à glaçons et balconnet de bas de porte	12 ¹ / ₁₆ " (306.5 mm)	3 ⁵ / ₃₂ " (80 mm)	3 ³ / ₄ " (120.6 mm)



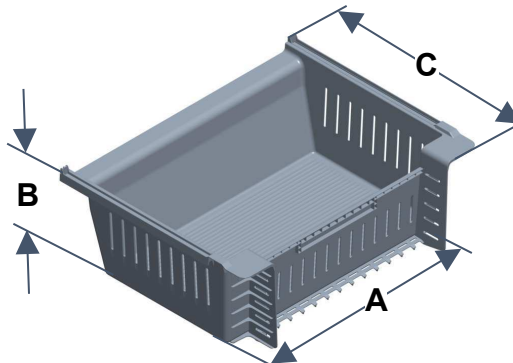
Tiroir à légumes du réfrigérateur



Tiroir supérieur du congélateur

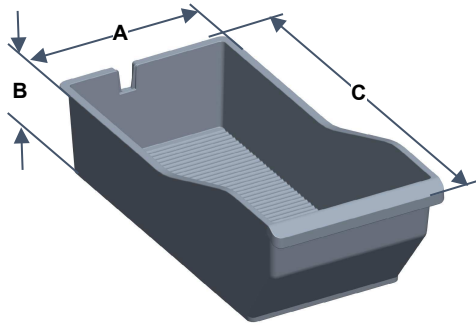


Tiroir pour spécialités alimentaires du
réfrigérateur

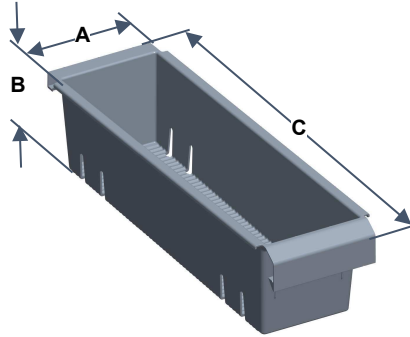


Tiroir du bas du congélateur

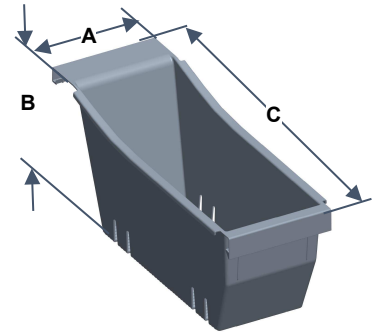
Description	A (largeur)	B (hauteur)	C (profondeur)
Tiroir à légumes du réfrigérateur	14 ⁴¹ / ₆₄ " (371.8 mm)	6 ⁵ / ₁₆ " (176.1 mm)	16 ¹¹ / ₁₆ " (424 mm)
Tiroir pour spécialités alimentaires du réfrigérateur	29 ⁷ / ₁₆ " (747.6 mm)	4 ⁵ / ₆₄ " (103.5 mm)	20 ⁴⁷ / ₆₄ " (526.5 mm)
Tiroir supérieur du congélateur	30 ⁵ / ₈ " (778 mm)	7 ¹ / ₆₄ " (178 mm)	21 ¹ / ₃₂ " (534 mm)
Tiroir du bas du congélateur	27 ⁹ / ₁₆ " (700 mm)	10 ¹ / ₈ " (257 mm)	24 ⁹ / ₆₄ " (613mm)



Bac à glaçons



Coffre de rangement supérieur

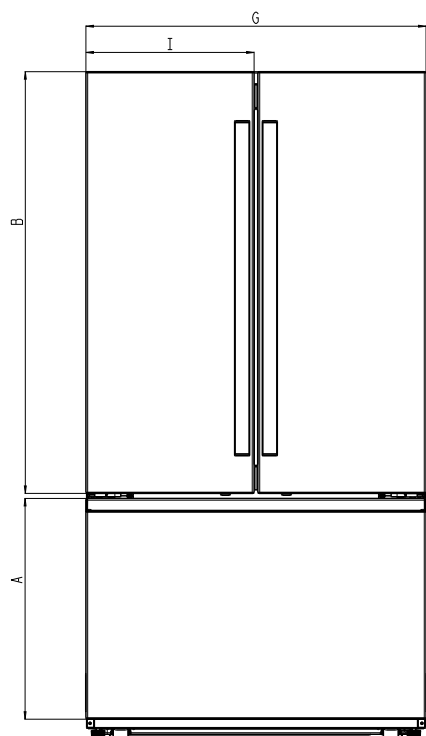


Boîte de rangement inférieure

Description	A (largeur)	B (hauteur)	C (profondeur)
Bac à glaçons	9 ¹ / ₁₆ " (230 mm)	6 ¹¹ / ₁₆ " (170 mm)	20 ¹⁵ / ₆₄ " (514 mm)
Coffre de rangement supérieur	6 ¹⁹ / ₆₄ " (160 mm)	5 ³³ / ₆₄ " (140 mm)	21 ³⁹ / ₆₄ " (548.8 mm)
Boîte de rangement inférieure	7 ⁷ / ₈ " (200 mm)	9 ¹ / ₄ " (234.8 mm)	21 ²⁹ / ₆₄ " (544.9 mm)

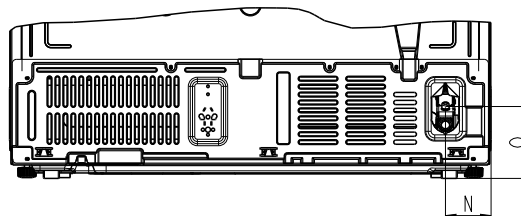
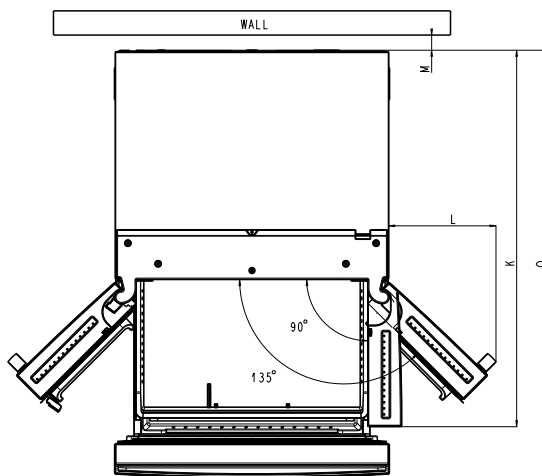
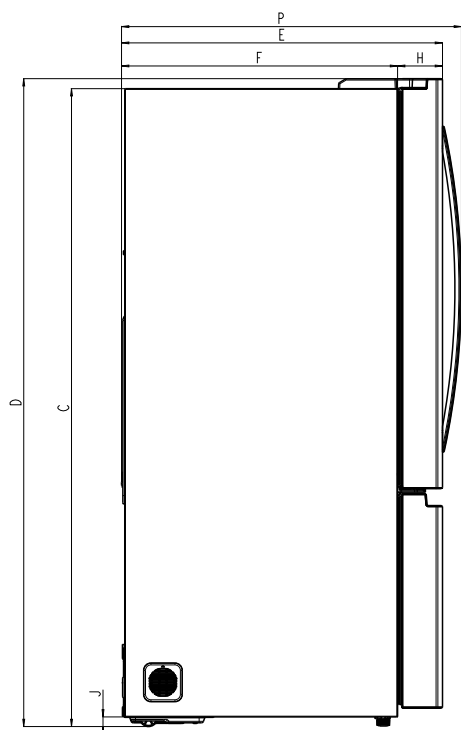
Whirlpool® REFRIGERADOR DE PUERTA FRANCESA DE PROFUNDIDAD DE 69 "

DIMENSIONES DEL PRODUCTO



	Descripción	
A	Altura de la puerta del congelador	590(mm)
B	Altura de la puerta del refrigerador	1127(mm)
C*	Altura del refrigerador empotrado	1753(mm)
D*	Altura de parte superior de las bisagras	1779.5(mm)
E	Profundidad con puertas	882.3(mm)
F	Profundidad sin puertas	758.8(mm)
G	Anchura del armario	909(mm)
H	Espesor de las puertas	123.5(mm)
I	Anchura de las puertas	449.5(mm)
J*	Altura de las ruedas del gabinete	25(mm)
K	Profundidad con puertas abiertas a 90°	1245.2(mm)
L	Anchura de puerta completamente abierta a 135°	354.9(mm)
M	Espacio requerido para líneas de agua y cable eléctrico	50.8 mm
N	Distancia de posición de la línea de agua desde el lado	86.2(mm)
O	Distancia de posición de la línea de agua desde la parte inferior	134.5(mm)
P	Profundidad con tirador de puerta	934.4(mm)
Q	Profundidad con cajón abierto	1414.7(mm)

**Sumar 1/2" (12,7 mm) a la dimensión de altura cuando la patas niveladoras están completamente extendidas.*



Debido a que la política de Whirlpool Corporation incluye un compromiso continuo para mejorar nuestros productos, nos reservamos el derecho de cambiar materiales y especificaciones sin previo aviso. Las dimensiones son solo para fines de planificación. Para obtener los detalles completos, vea las Instrucciones de instalación incluidas con el producto. Las especificaciones están sujetas a cambio sin previo aviso.

Requisitos eléctricos

⚠ ADVERTENCIA

Peligro de Choque Eléctrico

Conecte a un contacto de pared de conexión a tierra de 3 terminales.

No quite la terminal de conexión a tierra.

No use un adaptador.

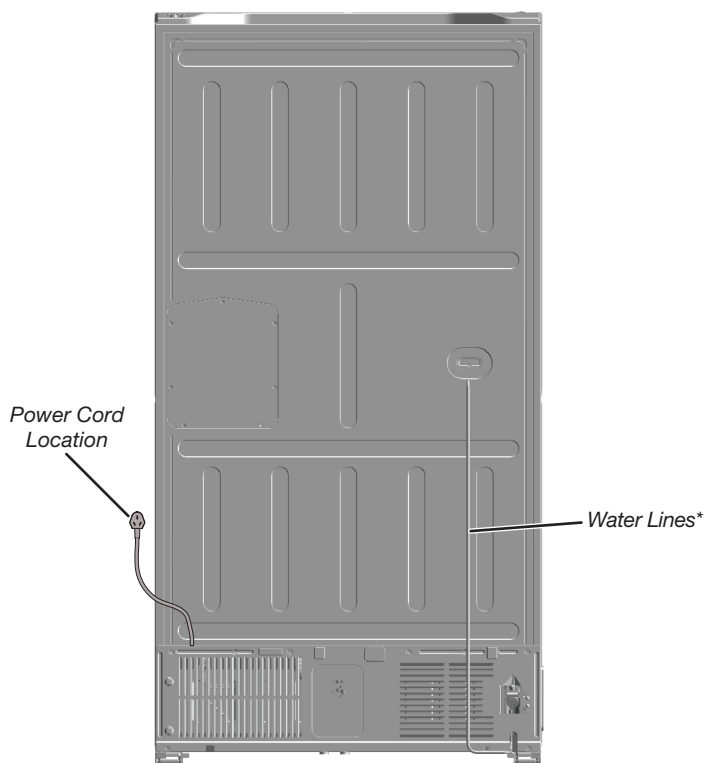
No use un cable eléctrico de extensión.

No seguir estas instrucciones puede ocasionar la muerte, incendio o choque eléctrico.

	Cable eléctrico		
	Tipo	Longitud	
		pulgadas	mm
Estándar	75 ⁵ / ₈	1920	

Eléctrico: Se requiere un suministro eléctrico de 115 V, 60 Hz solo CA, 15 A o 20 A con fusible y conexión a tierra. Se recomienda utilizar un circuito de alimentación separado y de uso exclusivo para el refrigerador. Utilice un tomacorriente que no se pueda apagar con un interruptor. No utilice un cable de extensión.

Agua: Se necesita un suministro de agua fría con presión de agua entre 30 psi y 120 psi (207 kPa y 827 kPa) para hacer funcionar el despachador de agua y la fábrica de hielo. Si tiene preguntas acerca de la presión del agua, llame a un plomero competente calificado.



*Las líneas de agua no están espumadas y son externas.

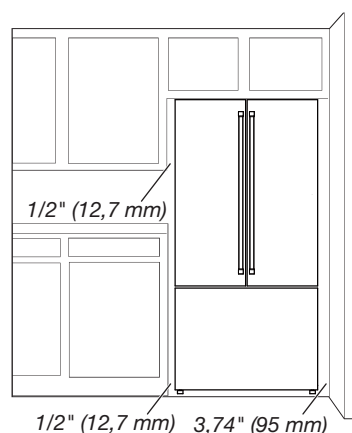
Requisitos de ubicación

⚠ ADVERTENCIA

Peligro de Explosión

Mantenga los materiales y vapores inflamables, tales como gasolina, alejados del refrigerador o congelador.

No seguir esta instrucción puede ocasionar la muerte, explosión, o incendio.



Para asegurar la adecuada ventilación para su refrigerador, deje un espacio de 1/2" (12,7 mm) a cada lado y por encima. Deje un espacio de 1.97" (50 mm) detrás del refrigerador. Si el refrigerador tiene fábrica de hielo, asegúrese de que haya espacio adicional detrás para las conexiones de la línea de agua. Cuando instale el refrigerador próximo a una pared fija, deje un espacio mínimo de 3,74" (95 mm) entre el refrigerador y la pared para permitir que la puerta se abra 90 grados.

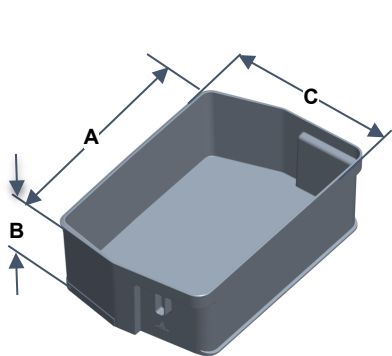
NOTA: Para permitir que la puerta se abra por completo, deberá dejar 14" (355 mm) de espacio entre el refrigerador y la pared. Esto permitirá la extensión completa y la extracción de los cajones para verduras y despensa para su limpieza.

NOTA: Este refrigerador ha sido diseñado para usarse en un lugar en donde los rangos de temperatura varíen entre un mínimo de 50 °F (10 °C) y un máximo de 110 °F (43 °C). Para un óptimo rendimiento, el rango preferido de temperatura ambiente (que reduce el consumo de electricidad y provee un enfriamiento superior) es entre 60 °F (15 °C) y 90 °F (32 °C). No se recomienda instalar el refrigerador cerca de una fuente de calor, como un horno o un radiador.

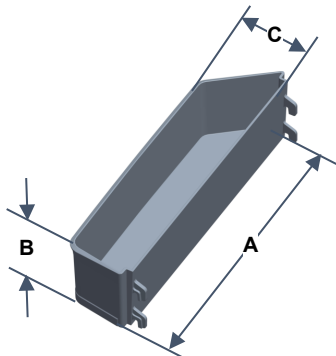
*Espacio desde una pared lateral necesario para abrir la puerta a 118° y abrir los cajones y bandejas del interior de los compartimentos inferiores.

Whirlpool® REFRIGERADOR DE PUERTA FRANCESA DE PROFUNDIDAD DE 69 "

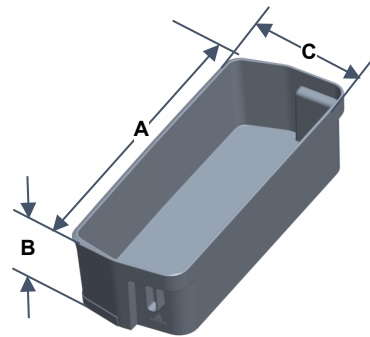
DIMENSIONES DEL PRODUCTO



Recipiente de un galón

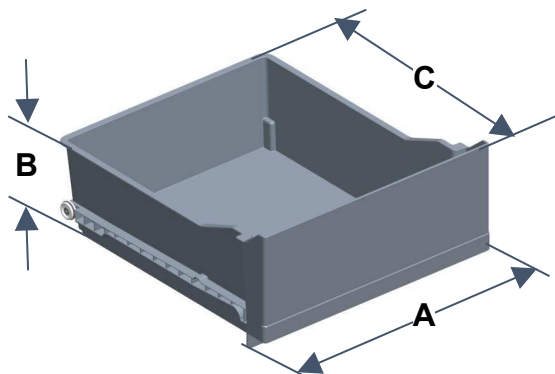


Recipiente de puerta superior de la fábrica de hielo

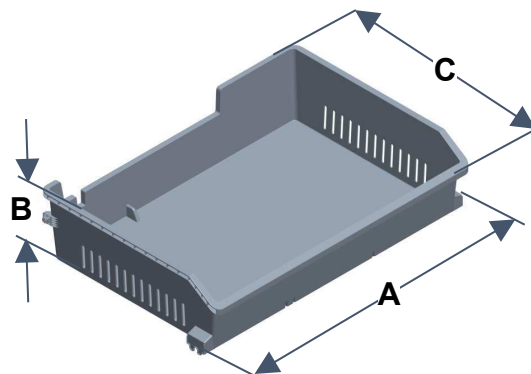


Recipiente de puerta inferior de la fábrica de hielo

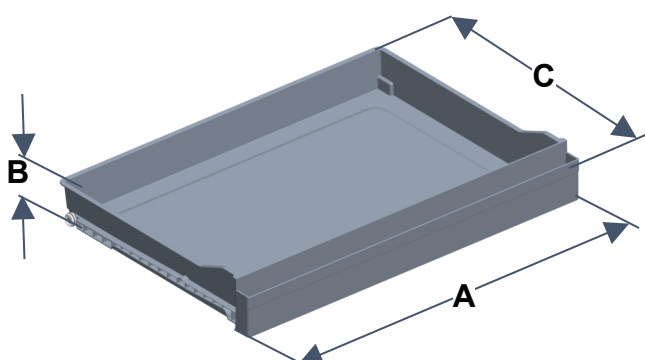
Funciones de compartimiento del refrigerador			
Descripción	A (anchura)	B (altura)	C (profundidad)
Recipiente de un galón	12 ²⁷ / ₆₄ " (315.6 mm)	3 ⁴⁷ / ₆₄ " (95 mm)	8 ¹⁷ / ₆₄ " (210 mm)
Recipiente de puerta superior de la fábrica de hielo	12 ¹³ / ₁₆ " (325.3 mm)	3 ⁵ / ₃₂ " (80 mm)	3 ¹ / ₈ " (79.5 mm)
Recipiente de puerta inferior de la fábrica de hielo	12 ¹ / ₁₆ " (306.5 mm)	3 ⁵ / ₃₂ " (80 mm)	3 ³ / ₄ " (120.6 mm)



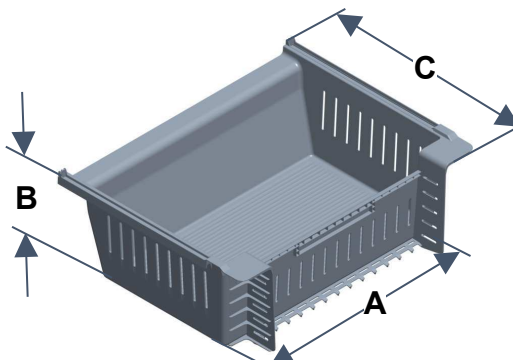
Cajón para verduras del refrigerador



Cajón superior del congelador



Cajón Deli del refrigerador

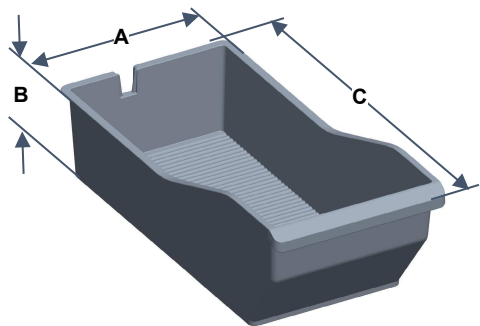


Cajón central del congelador

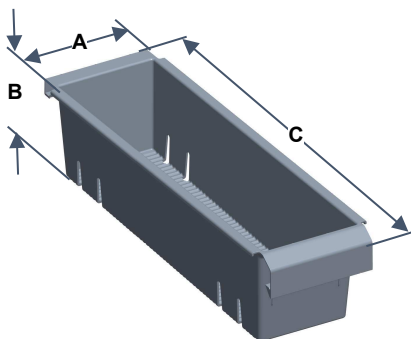
Descripción	A (anchura)	B (altura)	C (profundidad)
Cajón para verduras del refrigerador	14 ⁴¹ / ₆₄ " (371.8 mm)	6 ¹⁵ / ₁₆ " (176.1 mm)	16 ¹¹ / ₁₆ " (424 mm)
Cajón Deli del refrigerador	29 ⁷ / ₁₆ " (747.6 mm)	4 ⁵ / ₆₄ " (103.5 mm)	20 ⁴⁷ / ₆₄ " (526.5 mm)
Cajón superior del congelador	30 ⁵ / ₈ " (778 mm)	7 ¹ / ₆₄ " (178 mm)	21 ¹ / ₃₂ " (534 mm)
Cajón central del congelador	27 ⁹ / ₁₆ " (700 mm)	10 ¹ / ₈ " (257 mm)	24 ⁹ / ₆₄ " (613mm)

Whirlpool® REFRIGERADOR DE PUERTA FRANCESA DE PROFUNDIDAD DE 69 "

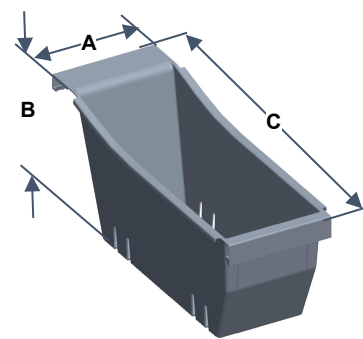
DIMENSIONES DEL PRODUCTO



Bandeja de hielo



Caja de almacenamiento superior



Caja de almacenamiento inferior

Descripción	A (anchura)	B (altura)	C (profundidad)
Bandeja de hielo	9 ¹ / ₁₆ " (230 mm)	6 ¹ / ₁₆ " (170 mm)	20 ¹⁵ / ₆₄ " (514 mm)
Caja de almacenamiento superior	6 ¹⁹ / ₆₄ " (160 mm)	5 ³³ / ₆₄ " (140 mm)	21 ³⁹ / ₆₄ " (548.8 mm)
Caja de almacenamiento inferior	7 ⁷ / ₈ " (200 mm)	9 ¹ / ₄ " (234.8 mm)	21 ²⁹ / ₆₄ " (544.9 mm)