

INSTRUCTIONS IMPORTANTES EN MATIÈRE DE SÉCURITÉ

À LIRE ATTENTIVEMENT ET À CONSERVER POUR L'AVENIR REFERENCE

AVERTISSEMENT : Si les consignes contenues dans ce manuel ne sont pas suivies à la lettre, un incendie ou un choc peut se produire et provoquer des dommages matériels, des blessures ou la mort.

INSTALLATEUR : Laissez ces instructions d'installation avec l'appareil pour le propriétaire.

PROPRIÉTAIRE : Veuillez conserver ces instructions pour référence ultérieure et les transmettre à tout utilisateur futur.

IMPORTANT : Conservez ces instructions à l'intention de l'inspecteur local en électricité.

AVIS : Cet appareil doit être installé uniquement et exclusivement par un technicien qualifié. Toutes les procédures techniques doivent être effectuées par un technicien agréé.

LISEZ ET CONSERVEZ CES INSTRUCTIONS

Reconnaître les informations de sécurité

Les messages de sécurité vous informeront des dangers potentiels, de la façon d'éviter les risques de blessures et de ce qui pourrait se produire si les consignes ne sont pas suivies.

AVERTISSEMENT

- Ceci indique que le non-respect de cet avertissement peut entraîner la mort ou des blessures graves.

ATTENTION

- Ceci indique que le non-respect de cet avertissement peut entraîner des blessures mineures ou modérées.



REMARQUES

- Ceci indique une information importante et/ou une suggestion.

Remarques importantes à l'attention de l'installateur

- Lisez toutes les instructions contenues dans les présentes instructions d'installation avant d'installer l'appareil.
- Retirez tous les matériaux d'emballage des compartiments de l'appareil avant de le brancher.
- Respectez tous les codes et les ordonnances en vigueur.
- Laissez ces instructions au client.

Remarques importantes pour le client

- Conservez ces instructions avec

votre guide du détenteur à l'intention de l'inspecteur local des installations électriques et pour référence ultérieure.

Instructions générales de sécurité



ATTENTION

- Cet appareil n'est PAS conçu pour une installation dans les maisons préfabriquées (mobiles), sur un bateau ou dans les véhicules récréatifs (VR).
- N'installez PAS cet appareil à l'extérieur.
- Cet appareil a été conçu pour la cuisson. Pour des raisons de sécurité, ne l'utilisez jamais pour chauffer la pièce ou comme chauffage d'appoint.



AVERTISSEMENT

- Ne laissez jamais des enfants jouer avec les matériaux d'emballage.
- NE PAS modifier ou altérer la structure de l'appareil.
- N'entreposez et n'utilisez pas d'essence ou d'autres vapeurs, liquides ou matériaux inflammables à proximité de cet appareil ou de tout autre appareil.
- Ne marchez pas, ne vous appuyez pas et ne vous asseyez pas sur l'appareil de la porte, vous pourriez vous blesser gravement et endommager l'appareil.
- Assurez-vous que votre appareil est correctement installé et mis à la terre par un technicien qualifié. L'installation, les connexions électriques et la mise à la terre doivent être conformes à tous les codes en vigueur.
- Vous êtes responsable de l'installation correcte de l'appareil. Faites appel à un technicien qualifié pour installer et mettre à la terre cet appareil conformément aux consignes d'installation.
- Il revient à l'installateur de s'assurer

que l'installation se conforme aux caractéristiques inscrites sur la plaque signalétique du modèle/de la série. Les plaques d'identification sont situées de manière visible sur le cadre de la porte du four. Ces plaques d'identification ne doivent jamais être retirées.

- LA MISE À LA TERRE ÉLECTRIQUE EST REQUISE : Voir la section « Raccordements Électriques ». Il incombe au client de contacter un électricien qualifié pour installer l'appareil.
- Assurez-vous que le système électrique est adéquat et en conformité avec ANSI / NFPA 70 CODE ÉLECTRIQUE – Dernière édition - Ou le CODE ÉLECTRIQUE CANADIEN, C22.11 – 1 et C22.2 No. 01982 - ou dernière édition - et tous codes locaux et ordonnances.
- IMPORTANT : Respectez tous les codes et les ordonnances en vigueur.

La sécurité électrique



AVERTISSEMENT

T

Risque de choc électrique



- Des lésions corporelles ou la mort par électrocution pourront survenir si l'appareil n'est pas installé par un installateur ou un électricien qualifié.
- Avant l'installation, coupez l'alimentation au panneau de service. Bloquer le panneau de service pour empêcher la mise sous tension accidentelle.
- N'utilisez pas de rallonge pour brancher l'appareil.
- N'utilisez pas d'adaptateur.
- N'utilisez pas de conduite d'alimentation en gaz pour mettre l'appareil à la terre.

Le non-respect des instructions ci-dessus peut entraîner la mort, un incendie ou un choc électrique.

- Cet appareil doit être mis à la masse.
- Si requis par le National Electrical Code (ou Canadian Electrical Code), cet appareil devra être installé sur un circuit de dérivation séparé. Un manquement à ces instructions peut entraîner la mort, un incendie ou un choc électrique.
- Pour les appareils équipés d'un cordon et d'une fiche, ne coupez pas ou ne retirez pas la broche de mise à la terre. Il doit être branché dans une prise de type mise à la terre correspondante pour éviter les chocs. En cas de doute sur le fait que la prise murale est correctement mise à la terre, le client devrait la vérifier par un électricien qualifié.
- **INSTALLATEUR** - montrez au propriétaire l'emplacement du disjoncteur ou du fusible.
- Avant de brancher le cordon électrique dans la prise de courant, assurez-vous que toutes les

commandes de l'appareil sont dans la position fermée (OFF).

Codes et normes de sécurité

Cet appareil est conforme à la dernière version d'une ou plusieurs des normes suivantes :

- CAN/CSA C22.2 n° 150 - Fours à micro-ondes
- CSA E60335-2- 25 - Fours à micro-ondes
- CAN/CSA C22.2 n° 61 - Appareils de cuisson domestiques
- CSA C22.2 n° 64 - Appareils de cuisson domestiques et liquides
- UL 1026 - Appareils électriques de cuisson et de service des aliments pour la maison
- UL 923 - Appareils de cuisson à micro-ondes
- UL 858 - Appareils électriques ménagers

Il incombe au propriétaire et à l'installateur de déterminer si des exigences et/ou des normes supplémentaires s'appliquent à des installations spécifiques.

Avertissement sur la proposition 65

Ce produit peut contenir un produit chimique connu de l'État de Californie, susceptible de provoquer le cancer ou de nuire à la reproduction. Par conséquent, l'emballage de votre produit peut porter l'étiquette suivante, comme l'exige l'État de Californie :



AVERTISSEMENT

Avertissement concernant Proposition 65 de l'État de Californie

- Cancer ou effets néfastes sur la reproduction

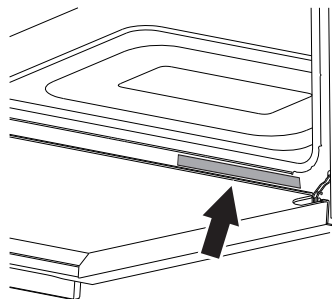
Pour en savoir plus :

www.P65Warnings.ca.gov

Position de la plaque signalétique

Assurez-vous que la puissance de la ligne électrique correspond aux spécifications indiquées sur la plaque signalétique. Les plaques d'identification sont situées de manière

visible sur le cadre de la porte du four.



FR



REMARQUES

- Ces plaques signalétiques ne doivent jamais être retirées.

RACCORDEMENT ÉLECTRIQUE



AVERTISSEMENT

T

Risque de choc électrique



- Une mise à la terre électrique est nécessaire pour cet appareil.
- Ne le raccordez pas à l'alimentation électrique tant qu'il n'est pas mis à la terre de façon permanente.
- N'utilisez pas de rallonge pour brancher l'appareil.
- N'utilisez pas de conduite d'alimentation en gaz pour mettre l'appareil à la terre.
- N'utilisez pas d'adaptateur.
- Ne pliez pas trop le conduit flexible pour éviter d'exposer les fils internes.
- N'utilisez pas de rallonge pour brancher l'appareil.

Le non-respect des instructions ci-dessus peut entraîner la mort, un incendie ou un choc électrique.



AVERTISSEMENT

- NE PAS modifier ou altérer la structure de l'appareil.
- Assurez-vous que votre appareil est correctement installé et mis à la terre par un technicien qualifié. L'installation, les connexions électriques et la mise à la terre doivent être conformes à tous les codes en vigueur.



ATTENTION

Tous les codes locaux et ordonnances doivent prendre préséance sur les présentes consignes.

Le cadre est mis à la terre par la connexion du fil de mise à la terre au fil neutre. Si l'appareil est utilisé dans une nouvelle installation de circuit de raccordement (NEC 1996) ou si les codes locaux n'autorisent pas la mise à la terre par le fil neutre, ouvrez la connexion et utilisez le fil de mise à la terre pour l'unité de mise à la terre,

conformément aux codes locaux.

Connectez le fil neutre au conducteur neutre du circuit

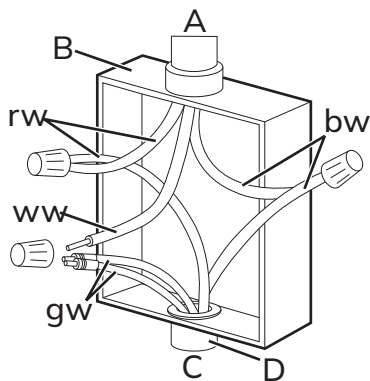
de raccordement de la manière habituelle :

- Débranchez le fil de mise à la terre du fil neutre à l'extrémité libre du conduit.
- Utilisez la borne de mise à la terre ou le fil vers l'unité de mise à la terre.
- Branchez la borne ou le fil neutre au conducteur neutre du circuit de dérivation de la manière habituelle.

Installation aux États-Unis seulement / Circuit de dérivation à 3 fils

Voyez le diagramme. Lorsque les codes locaux permettent la connexion du fil de mise à la terre du four au câble d'alimentation neutre (fil blanc) :

- Le fil de mise à la terre doit être branché en premier.
- Si les codes locaux le permettent, raccordez le fil de mise à la terre vert ou jaune-vert de l'appareil et le fil blanc de l'appareil au fil neutre du circuit d'alimentation (fil de couleur blanche).
- Raccordez les fils de raccord rouges et noirs de l'appareil aux fils de raccord correspondants dans la boîte de raccordement en utilisant des capuchons de connexion homologués UL/CSA.



A	câble à partir de l'alimentation élec-
B	boîte de jonction

C	câble de l'appareil
D	raccord de conduit homologué UL/

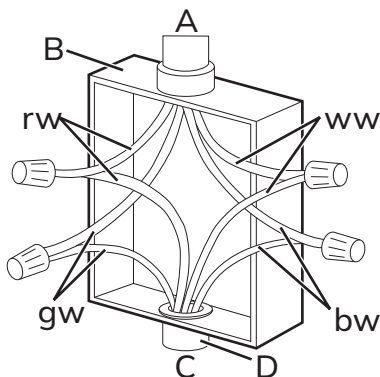
Installation États-Unis / Circuit de dérivation à 4 fils

- Séparez les fils verts ou jaune-vert des fils blancs qui sortent à l'extrémité du câble de l'appareil.
- Le fil de mise à la terre doit être branché en premier;
- Raccordez les fils de mise à la terre vert ou jaune-vert de l'appareil au fil de mise à la terre dans la boîte de raccordement (fil vert) en utilisant des capuchons de connexion homologués UL/CSA. Ne raccordez pas le fil de mise à la terre au fil neutre de la boîte de raccordement.
- Raccordez les fils de raccord rouges et noirs de l'appareil aux fils de raccord correspondants dans la boîte de raccordement en utilisant des capuchons de connexion homologués UL/CSA.
- Raccordez le fil blanc de l'appareil au fil neutre blanc dans la boîte de raccordement en utilisant des raccords de fil certifiés UL/CSA.
- Branchez à un fusible de 20 A ou à un disjoncteur. Raccordez à des fils en cuivre ou, si la connexion est réalisée au câblage domestique en aluminium, utilisez des connecteurs certifiés CSA ou UL qui conviennent à la connexion de fils d'aluminium et de cuivre.



REMARQUES

- Les deux fils qui sortent de l'appareil doivent être raccordés selon les schémas présentés dans les figures.



gw fils verts ou jaunes-verts

rw fils rouges

ww fils blancs

bw fils noirs

INSTALLATION DE L'ARMOIRE

Déballage, déplacement et positionnement de la cuisinière

AVERTISSEMENT

Appareil lourd, risque de blessures par écrasement.

- Positionnez l'appareil dans l'ouverture de l'armoire avec au moins deux personnes.
- Si vous ne le faites pas, vous risquez de vous blesser ou d'endommager l'appareil.

AVERTISSEMENT

Pression sur la porte ouverte
Risque de dommages à l'appareil

- Lors du positionnement de l'appareil au moment de l'installation, n'utilisez pas la poignée de la porte pour soulever ou déplacer l'appareil.
- N'utilisez jamais la porte ouverte pour faire levier pour repousser l'appareil en place.
- Évitez d'exercer une pression trop forte sur la porte du four lorsqu'elle est ouverte.

PRÉCAUTION

- Portez des gants de protection lors de l'installation pour éviter de vous couper les doigts sur des bords tranchants.
- Ne soulevez pas l'appareil en tenant l'élément chauffant supérieur.
- Les matériaux de l'armoire doivent résister à une température d'au moins 90 °C (195 °F).
- La surface de support de l'appareil doit être solide, de niveau et plane.

REMARQUES

- Cet appareil est destiné à être encastré dans une structure de l'armoire uniquement et n'est pas destiné à être fixé à la structure du bâtiment.
- Pour les appareils à micro-ondes : les instructions doivent indiquer que l'appareil doit être utilisé avec la porte de l'armoire ouverte.
- L'appareil est lourd et nécessite au moins deux personnes ou un

équipement approprié pour le déplacer.

- Enlevez le carton extérieur et le matériel d'emballage de la base d'expédition.
- En raison de son poids, utilisez un diable chariot muni de roues en caoutchouc souple pour déplacer cet appareil. Le poids doit être soutenu de façon uniforme sur toute la surface de la base.
- Pour éviter d'endommager le plancher, placez l'appareil sur un carton avant l'installation. Ne soulevez pas le four par la poignée de la porte ou par toute autre partie du cadre ou de la garniture.
- Utilisez les poignées latérales pour soulever l'appareil.
- Retirer la porte pour une manipulation et une installation plus faciles (pas pour les appareils à vitesse ou à micro-ondes).
- Retirez tous les matériaux d'emballage et les rubans adhésifs du four.
- Retirez la documentation contenue dans l'emballage.

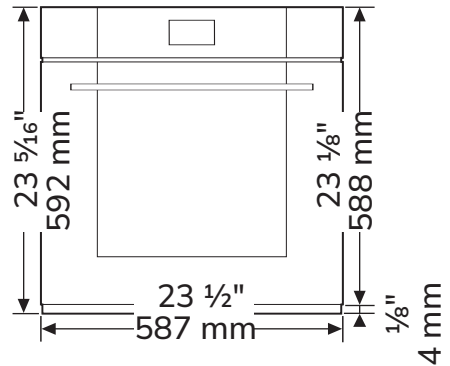
Recommandations concernant la ventilation



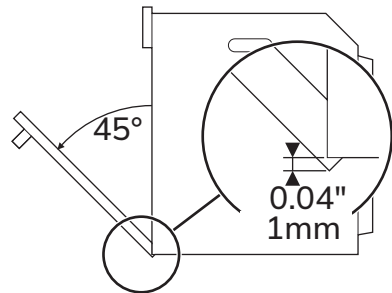
REMARQUES

- N'obstruez pas les prises d'air ou les ouvertures pour l'évacuation de la chaleur.

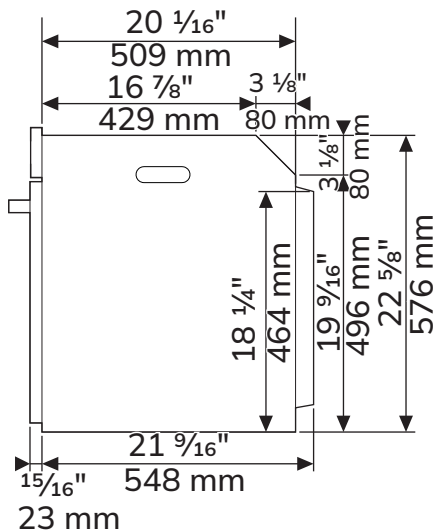
Dimensions générales de l'appareil



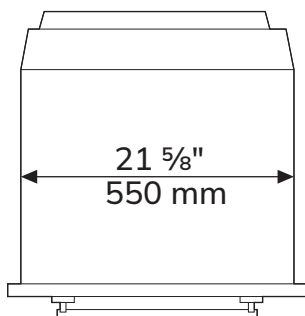
(vue avant)



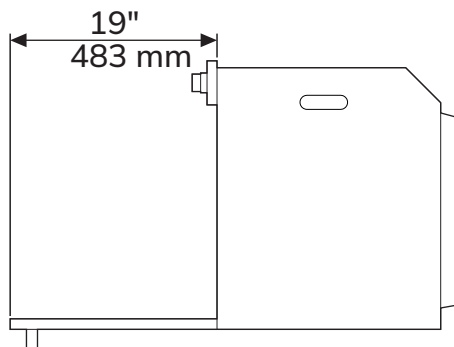
(vue latérale)



(vue latérale)

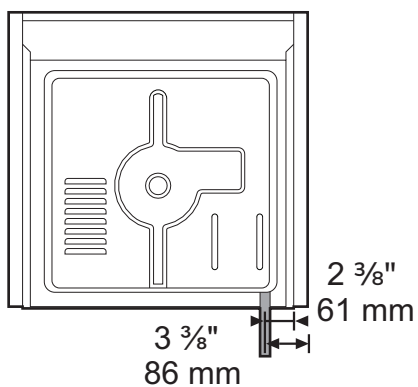


(vue du haut)



(vue latérale)

Position du cordon
d'alimentation

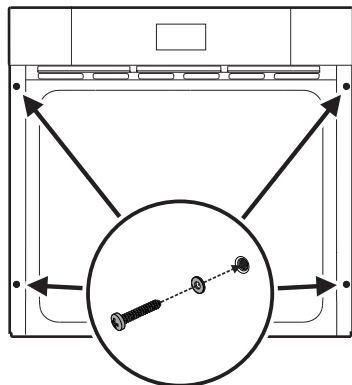


(vue arrière)

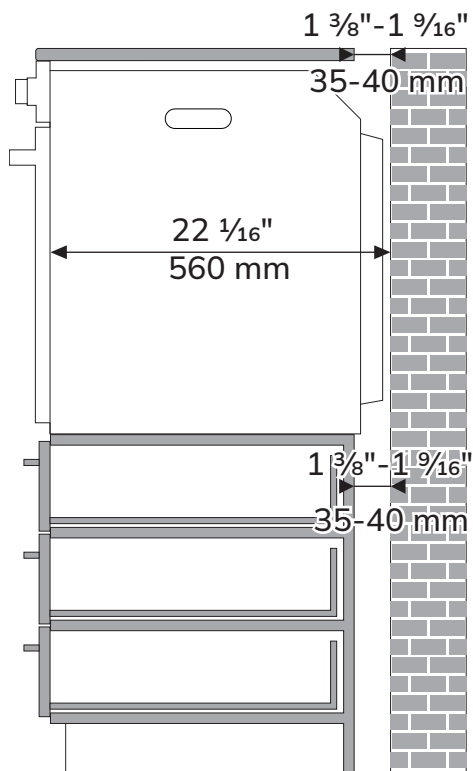
Fixer l'appareil à l'unité

Fixez l'appareil à l'unité en vissant les 4 vis avec leurs rondelles dans les trous

du cadre.

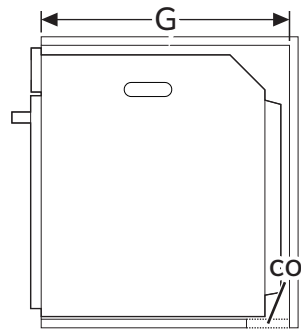
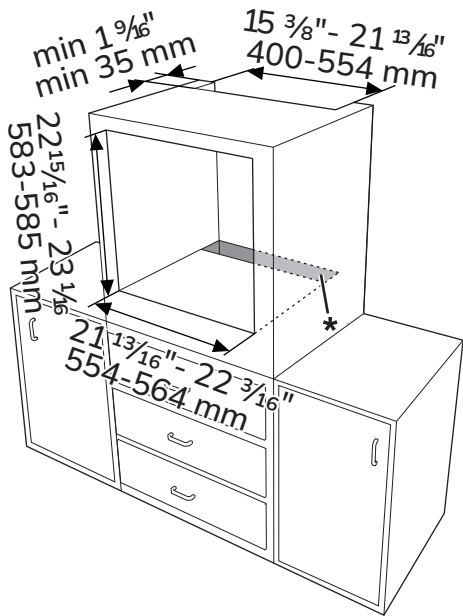


Montage en colonne

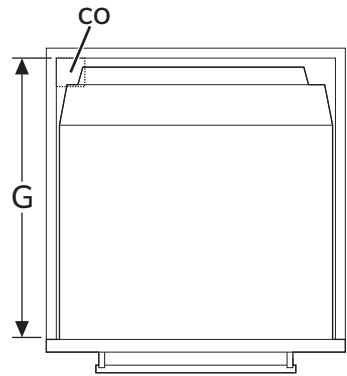


REMARQUES

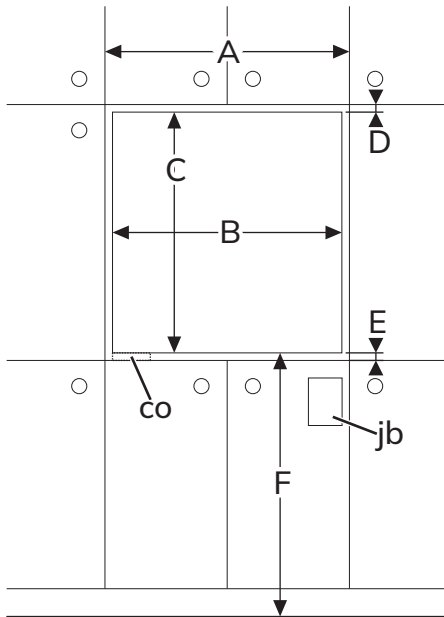
- *Assurez-vous que la section arrière/bas du carter présente une ouverture d'une profondeur d'environ 35-40 mm (1 3/8" - 1 9/16").



(vue latérale)



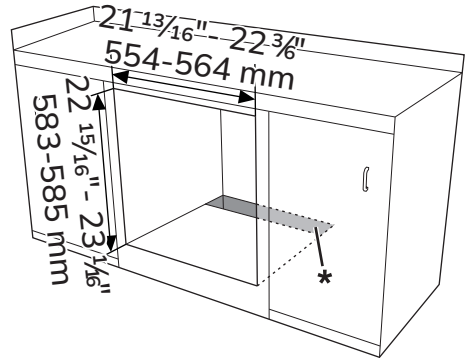
(vue du haut)



(vue avant)

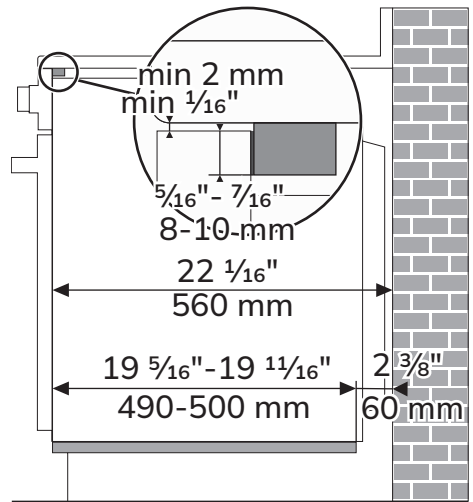
	po	mm
A	Largeur du cabinet	
	23 ³ / ₄ min	603 min
B	Largeur de l'ouverture	
	21 ¹³ / ₁₆ à 22 ³ / ₁₆	554 à 564
C	Hauteur de l'ouverture	
	22 ¹⁵ / ₁₆ à 22 ¹ / ₁₆	583 à 585
D	Du haut de la découpe au bas de l'armoire supérieure	
	³ / ₈ à ⁷ / ₁₆	9 à 11
E	Distance du haut de l'ouverture au haut de la porte du cabinet situé	
	³ / ₁₆ min	5 min
F	Distance (recommandée) entre le bas de l'ouverture et le plancher	
	4 ⁵ / ₈ à 32	121 à 1105
G	Profondeur de l'ouverture	
	22 ¹ / ₁₆ min	560 min
H	Distance entre le dessous du comptoir et le bas de l'ouverture	
	23 ³ / ₈ min	594 min
co	Coupe recommandée pour le cordon d'alimentation (min. 6 cm² à 1 po²)	
jb	Boîte de raccordement recommandée	

Installation en dessous du comptoir



REMARQUES

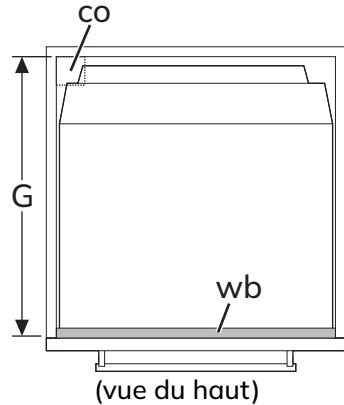
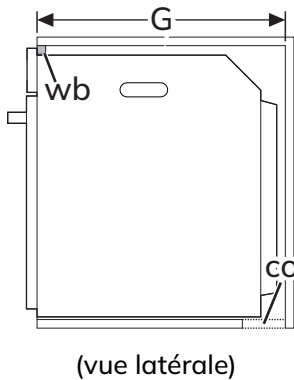
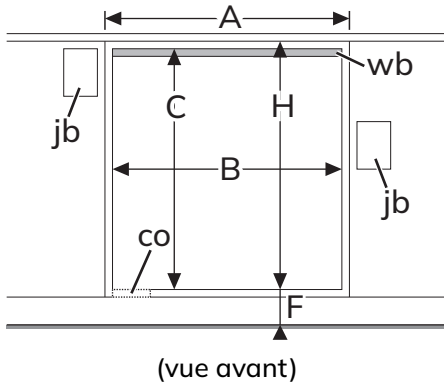
- *Assurez-vous que la section arrière/bas du bâti présente une ouverture d'une profondeur d'environ 2 ³/₈ po (60 mm).





REMARQUES

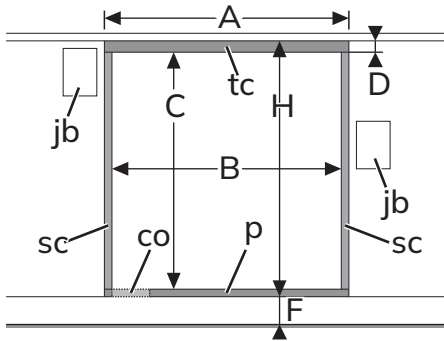
- Si l'appareil doit être encastré sous un plan de travail, vous devez installer une barre en bois, afin de tirer parti du joint collé à l'arrière du panneau avant pour empêcher toute infiltration d'eau ou d'autres liquides.



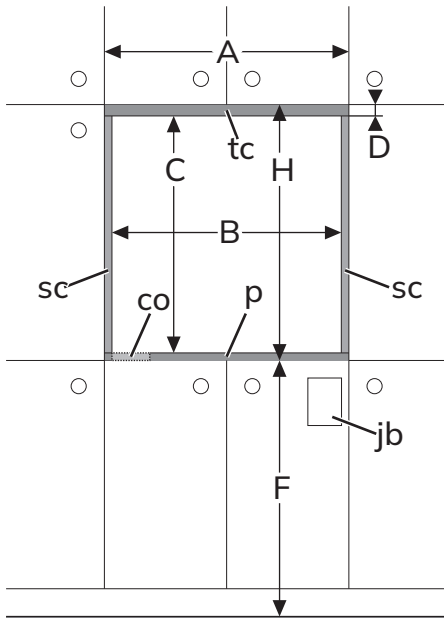
	po	mm
A	Largeur du cabinet	
	23 ³ / ₄ min	603 min
B	Largeur de l'ouverture	
	21 ¹³ / ₁₆ à 22 ³ / ₁₆	554 à 564
C	Hauteur de l'ouverture	
	22 ¹⁵ / ₁₆ à 23 ¹ / ₁₆	583 à 585
D	Du haut de la découpe au bas de l'armoire supérieure	
	³ / ₈ à ⁷ / ₁₆	9 à 11
E	Distance du haut de l'ouverture au haut de la porte du cabinet situé	
	³ / ₁₆ min	5 min
F	Distance (recommandée) entre le bas de l'ouverture et le plancher	
	4 ⁵ / ₈ à 32	121 à 1105
G	Profondeur de l'ouverture	
	22 ¹ / ₁₆ min	560 min
H	Distance entre le dessous du comptoir et le bas de l'ouverture	
	23 ³ / ₈ min	594 min
co	Coupe recommandée pour le cordon d'alimentation (min. 6 cm ² à 1 po ²)	

	po	mm
jb	Boîte de raccordement recommandée	
bb	Barre en bois (recommandée)	

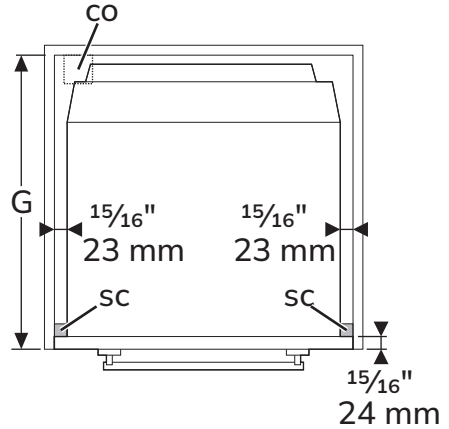
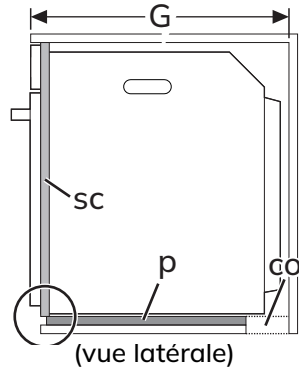
Installation affleurante



Montage sous le comptoir (vue de face)



Montage dans une colonne (vue de face)



(vue du haut)



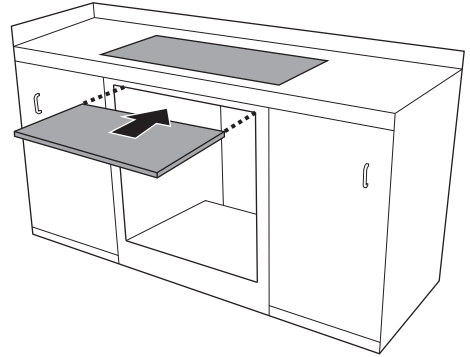
REMARQUES

- Les taquets et la plate-forme doivent être encastrés à 15/16" (24 mm) de l'avant de l'armoire.
- Le montage affleurant exige une plateforme (p) au-dessous de l'unité.

	po	mm
A	Largeur de l'ouverture affleurante	
	23 3/4 min	603 min
B	Largeur de l'ouverture	
	21 15/16	557

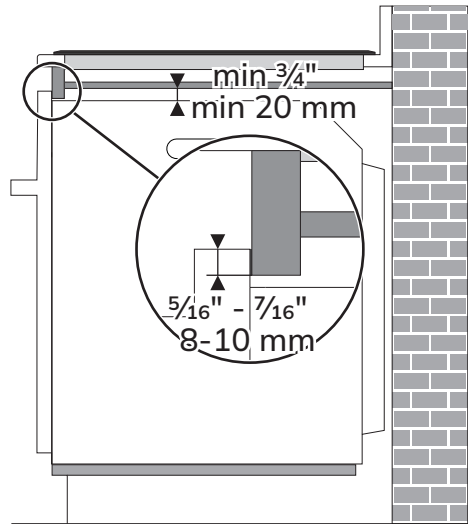
retirer le séparateur, le cas échéant.

FR



REMARQUES

- Si un séparateur en bois est utilisé, vous devez installer une barre en bois sous le plan de travail, afin de tirer parti du joint collé à l'arrière du panneau avant pour empêcher toute infiltration d'eau ou d'autres liquides.



	po	mm
C	Hauteur de l'ouverture	
	22 ¹⁵ / ₁₆ à 27 ¹ / ₁₆	583 à 585
D	Hauteur du taquet supérieur (tc)	
	⁹ / ₁₆ min	15 min
F	Distance (recommandée) entre le bas de l'ouverture et le plancher	
	4 ⁵ / ₈ min	121 min
	max. 32	max. 1105
G	Profondeur de l'ouverture	
	22 ¹⁵ / ₁₆ min	584 min
H	Hauteur de l'ouverture affleurante	
	23 ³ / ₈ min	599 min
co	Coupe recommandée pour le cordon électrique	
	(min. 6 cm ² à 1 po ²)	
jb	Emplacement recommandé de la boîte de raccordement	
p	Plateforme	
	21 ¹⁵ / ₁₆ x 22 ¹ / ₁₆ x 3 ³ / ₁₆	557 x 500 x 5
sc	Taquet latéral 23 mm à ¹⁵/₁₆	
ts	Taquet supérieur	

Encastrement sous la plaque de cuisson



AVERTISSEMENT

- Consultez le manuel d'installation de la table de cuisson pour vous assurer que les distances de sécurité requises sont respectées.

Lorsqu'une table de cuisson est installée au-dessus du four, un séparateur en bois doit être installé à une distance minimale de 20 mm du haut du four afin d'éviter toute surchauffe lorsque les deux appareils sont utilisés en même temps. Des outils appropriés doivent être utilisés pour