

# Owner's Manual & Assembly Guide



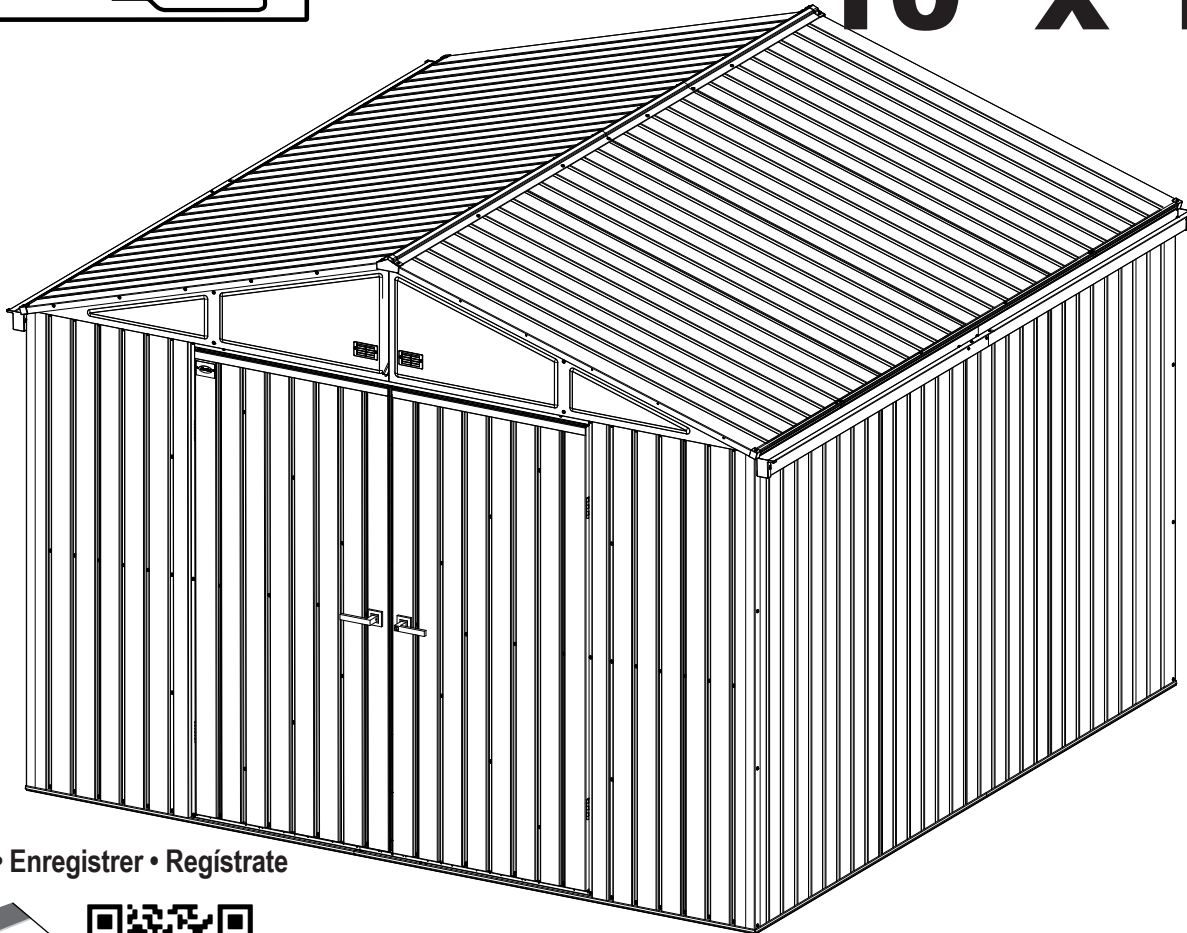
**! caution**  
sharp edges \*

Gloves must be worn at all times to reduce risk of injury!

Lawn Care Storage Shed

Model No. STTEG1010

**10' x 10'**  
Nominal Size



Register • Enregistrer • Registrare



ShelterLogic.com/product-registration

[www.scottssheds.com](http://www.scottssheds.com)

Visit our website for compatible accessories

Customer Service:  
**SCOTTS (800) 252-5805**  
[scottssheds.com](http://scottssheds.com)

<b>Base Size</b>	121 1/8" x 121 1/8" 307,6 cm x 307,6 cm
------------------	--

**BUILDING DIMENSIONS**

<sup>†</sup>Size rounded off to the nearest foot

For proper base construction see page 12

Approx. <sup>†</sup> Size	Storage Area	Exterior Dimensions (Roof Edge to Roof Edge)			Interior Dimensions (Wall to Wall)			Door Opening	
		Width	Depth	Height	Width	Depth	Height	Width	Height
10' x 10'	97 Sq. Ft. 659 Cu. Ft.	125 5/16"	120 11/16"	91 3/8"	118 3/8"	118 3/8"	90 1/8"	63 7/16"	69 3/4"
3,0 m x 3,0 m	9,0 m <sup>2</sup> 18,7 m <sup>3</sup>	318,3 cm	306,6cm	232,2 cm	300,6 cm	300,6cm	229,0 cm	161,1 cm	177,2 cm

\* See Inside for Detailed Safety Information.

# Manuel de l'utilisateur et guide d'assemblage

Taille de la base 121 1/8" x 121 1/8"  
 307,6 cm x 307,6 cm

## DIMENSIONS DU COFFRE

Taille † approx.	Zone d'entreposage	Dimensions extérieures (de bordure de toit à bordure de toit)			Dimensions intérieures (de paroi à paroi)			Ouverture de porte	
		Largeur	Profondeur	Hauteur	Largeur	Profondeur	Hauteur	Largeur	Hauteur
10' x 10'	97 Sq. Ft. 659 Cu. Ft.	125 5/16"	120 11/16"	91 3/8"	118 3/8"	118 3/8"	90 1/8"	63 7/16"	69 3/4"
3,0 m x 3,0 m	9,0 m <sup>2</sup> 18,7 m <sup>3</sup>	318,3 cm	306,6cm	232,2 cm	300,6 cm	300,6cm	229,0 cm	161,1 cm	177,2 cm

†Dimension arrondie au pied le plus proche



\* Voir les informations de sécurité détaillées à l'intérieur.

www.scottssheds.com  
 Para accesorios compatibles, visite nuestro sitio web

# Manual del propietario e instrucciones de ensamblaje

Tamaño básico 121 1/8" x 121 1/8"  
 307,6 cm x 307,6 cm

## DIMENSIONES DE LA UNIDAD

Tamaño † aproximado	Área de almacenaje	Dimensiones exteriores (borde a borde del techo)			Dimensiones interiores (pared a pared)			Abertura de la puerta	
		Ancho	Profundidad	Altura	Ancho	Profundidad	Altura	Ancho	Altura
10' x 10'	97 Sq. Ft. 659 Cu. Ft.	125 5/16"	120 11/16"	91 3/8"	118 3/8"	118 3/8"	90 1/8"	63 7/16"	69 3/4"
3,0 m x 3,0 m	9,0 m <sup>2</sup> 18,7 m <sup>3</sup>	318,3 cm	306,6cm	232,2 cm	300,6 cm	300,6cm	229,0 cm	161,1 cm	177,2 cm

† Las medidas están redondeadas en pies



\* Consulte en el interior para obtener la seguridad de información detallada.

www.scottssheds.com  
 Besuchen Sie unsere Webseite für kompatibles Zubehör

# Pflege- & Montageanleitung

Bodenabmessungen 121 1/8" x 121 1/8"  
 307,6 cm x 307,6 cm

## ABMESSUNGEN

Ungefähre † Größe	Lagerfläche	Außenabmessungen (Dachkante zu Dachkante)			Innenabmessungen (Wand zu Wand)			Türöffnung	
		Breite	Tiefe	Höhe	Breite	Tiefe	Höhe	Breite	Höhe
10' x 10'	97 Sq. Ft. 659 Cu. Ft.	125 5/16"	120 11/16"	91 3/8"	118 3/8"	118 3/8"	90 1/8"	63 7/16"	69 3/4"
3,0 m x 3,0 m	9,0 m <sup>2</sup> 18,7 m <sup>3</sup>	318,3 cm	306,6cm	232,2 cm	300,6 cm	300,6cm	229,0 cm	161,1 cm	177,2 cm

†Angaben auf ganze Fuß gerundet

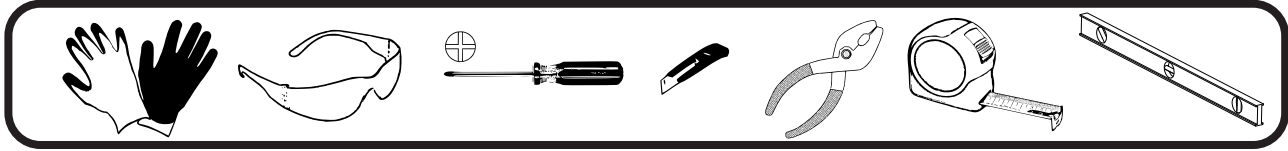


\* Detaillierte Sicherheitsinformationen im Inneren.

## CAUTION / ATTENTION / PRECAUCIONES/ VORSICHT

EN,FR,SP,GE-04HN

- Care must be taken when handling various pieces of your building since many contain sharp edges.
- Faire preuve de précaution pour manipuler les différentes pièces de l'abri car elles présentent de nombreux bords coupants.
- Tenga cuidado al manipular las diferentes piezas de la estructura ya que pueden tener bordes filosos.
- Verschiedene Teile Ihres Schuppens müssen vorsichtig gehandhabt werden, denn viele haben scharfe Kanten.



- Do NOT attempt to assemble your building before double checking that you have all the parts indicated in the parts lists. Any building left partially assembled may be seriously damaged by even light winds.
- Ne PAS tenter d'assembler l'abri avant d'avoir vérifié la présence de toutes les pièces figurant dans la liste des pièces. Tout abri laissé partiellement assemblé peut être gravement endommagé par des vents même légers.
- NO trate de montar la estructura antes de verificar que tenga todas las piezas indicadas en la lista de piezas. Cualquier estructura sin terminar puede ser dañada seriamente incluso por vientos ligeros.
- Versuchen Sie NICHT, Ihren Schuppen an einem windigen Tag aufzustellen. Die großen, flächigen Bauteile könnten wie ein Segel vom Wind erfasst und herumgeschleudert werden, was die Aufstellarbeiten erschwert und gefährlich macht.
- Do NOT attempt to assemble your building on a windy day. The large panels can catch the wind like a "sail", making construction difficult and unsafe. **Watch the Weather Closely**
- Ne PAS tenter d'assembler l'abri en présence de vent. Les grands panneaux peuvent se comporter comme une voile et « battre » au vent, rendant la construction difficile et dangereuse. **Suivre la météo avec attention**
- NO trate de montar la estructura en un día ventoso. Los paneles grandes pueden atrapar el viento como una "vela", lo que hace que sean llevados por el viento, lo que, a su vez, hace que la construcción sea difícil e insegura. **Observe el clima atentamente**
- Versuchen Sie NICHT, Ihren Schuppen zu montieren, bevor Sie sich nochmals vergewissert haben, dass Sie alle in der Teilleiste. Ein nur teilweise montiert zurückgelassener Schuppen kann bereits durch leichten Wind schwer beschädigt werden.
- Keep children and pets away from the worksite during construction and until the building is completely assembled. This will help avoid distractions and any accidents which may occur.
- Tenir les enfants et les animaux domestiques à l'écart du chantier durant la construction et jusqu'à ce que l'abri soit complètement assemblé. Cela évite les distractions et les accidents potentiels.
- No permita entrar a niños ni animales domésticos en el lugar de trabajo durante la construcción y hasta que la estructura esté completamente montada. Esto ayudará a evitar distracciones y cualquier accidente que pueda producirse.
- Halten Sie Kinder und Haustiere während der Montage und bis der Schuppen vollständig aufgestellt ist vom Aufstellplatz fern. Dies hilft, Ablenkungen und damit einhergehende Unfälle zu verhindern.
- NEVER concentrate your weight on the roof of the building.
- NE JAMAIS concentrer son propre poids sur le toit de l'abri.
- NUNCA concentre su peso en el techo de la estructura.
- Belasten Sie das Dach des Schuppens NIEMALS punktuell mit Ihrem Gewicht.
- Before assembling any parts, your base should be constructed and an anchoring system should be ready to use. Your building MUST be anchored to prevent wind damage.
- Avant de commencer à assembler des pièces, la base doit avoir été construite et le système d'ancrage doit être prêt à l'emploi. L'abri doit IMPÉRATIVEMENT être ancré pour éviter les dommages par le vent.
- Antes de montar cualquier pieza, debe estar construida la base y preparado el sistema de anclaje. La estructura DEBE estar anclada para evitar daños por vientos.
- Das Fundament sollte vor dem Zusammenbau der Teile gebaut und das Verankerungssystem nutzungsbereit sein. Ihr Schuppen MUSS verankert werden, um Schäden durch Wind zu verhindern.

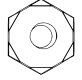
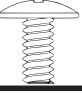

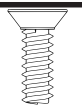
- The best location is a level area with good drainage.
- Le meilleur emplacement sera une surface de niveau à bon drainage.
- El mejor lugar es un área nivelada con buen drenaje.
- Der bestmögliche Bauplatz ist eben mit einer guten Drainage.
- Allow enough space outside the building to be able to access the roof with a ladder.
- Laissez suffisamment d'espace à l'extérieur du bâtiment pour être en mesure d'accéder à la toiture avec une échelle.
- Deje suficiente espacio afuera del edificio para poder tener acceso al techo con una escalera.
- Es muß außerdem genügend Platz außerhalb des Gerätehauses vorgesehen werden, damit die Blechschrauben von außen aus verschraubt werden können.
- **Use Teamwork:** Two or more people are required to assemble your building.
- **Travailler en équipe:** Deux personnes ou plus sont nécessaires pour assembler l'abri.
- **Trabaje en equipo:** Se necesitan dos o más personas para ensamblar su cobertizo.
- **Arbeiten Sie im Team:** Mindestens zwei Personen werden für die Montage des Gerätehauses benötigt.

### CARE & MAINTENANCE / SOINS ET ENTRETIEN / PROTECCIÓN Y CONSERVACIÓN/ PFLEGE & INSTANDHALTUNG

- DO NOT use power washing to clean your shed.
- NE PAS utiliser de jet sous haute pression pour nettoyer l'abri.
- NO utilice hidrolavadora para limpiar el cobertizo.
- Reinigen Sie Ihren Schuppen NICHT mit dem Hochdruckreiniger.
- Combustibles and corrosives must be stored in air tight containers designed for chemical and/or combustible storage. Corrosive chemicals such as fertilizers, pesticides and herbicides should be cleaned off the interior and exterior surfaces immediately. Rust caused by chemical damage is not covered by the warranty.
- Les matières combustibles et corrosives doivent être entreposées dans des contenants étanches à l'air conçus pour l'entreposage de produits chimique et/ou combustibles. Les produits chimiques corrosifs tels que les engrais, pesticides et herbicides doivent immédiatement être nettoyés des surfaces intérieures et extérieures. La rouille causée par des produits chimiques n'est pas couverte par la garantie.
- Los combustibles y productos corrosivos deben guardarse en contenedores herméticos diseñados para almacenamiento de químicos o combustibles. Se deben limpiar inmediatamente los químicos corrosivos, como fertilizantes, pesticidas y herbicidas, de las superficies interiores y exteriores. El óxido causado por daños químicos no está cubierto por la garantía.
- Brennbare und ätzende Stoffe müssen in luftdichten Behältern gelagert werden, die zur Lagerung von Chemikalien und/oder Brennstoffen vorgesehen sind. Ätzende Chemikalien wie z. B. Dünger, Insektenvernichter und Unkrautvernichter sollten sofort von den Innen- und Außenflächen abgewischt werden. Durch die Lagerung von Chemikalien entstandener Rost wird nicht von der Gewährleistung abgedeckt.

### Rust protection precautions / Des mesures de protection contre la rouille / Las precauciones de protección contra el óxido/ Rostschutzmaßnahmen

- Avoid nicking or scraping the coating surface, inside and out.
- Éviter d'entailler ou de rayer le revêtement de surface, à l'intérieur comme à l'extérieur.
- Evite dañar o raspar la capa protectora, por dentro y por fuera.
- Vermeiden Sie es, die Oberflächenbeschichtung an der Innen- und Außenseite zu beschädigen oder zu verkratzen.
- Keep roof, base perimeter and door free of debris.
- Nettoyer le toit, le pourtour de la base et les rails de porte de tous débris.
- Mantenga el techo, el perímetro de la base y los rieles de la puerta sin desechos.
- Halten Sie das Dach, den Bodenbereich und die Türführungen stets frei von Verunreinigungen.
- Touch up scrapes or nicks and any area of visible rust as soon as possible.
- Retoucher les entailles et égratignures et toute surface de rouille visible dès que possible.
- Retoque las raspaduras o las muescas y cualquier área de todo óxido visible lo más pronto posible.
- Bessern Sie Kratzer oder Beschädigungen und alle Bereiche mit sichtbarem Rost so schnell wie möglich aus.

Key No. Rep. N.º de referencia Lfd. Nr.	Part No. Réf. pièce N.º de pieza Art.-Nr.	Part Description	Description de la pièce	Descripción de la pieza	Bezeichnung	Qty. Qté Cant. Menge	Part Views Profils de pièces Vistas desde un extremo Vor-handen
1	65103	Hex Nut (#8-32)	Écrou hexagonal (8-32)	Tuerca hexagonal (N.º 8-32)	Sechskantmutter (#8-32)	270	
2	65923	Small Bolt (#8-32 x 3/8) (10 mm)	Petit boulon (8-32 x 3/8) (10 mm)	Perno pequeño color arena (N.º 8-32 x 3/8) (10 mm)	Kleine Maschinenschraube (#8-32 x 3/8) (10 mm)	246	
3	65004	Small Screw (#8AB x 5/16) (8 mm)	Petite vis (8AB x 5/16) (8 mm)	Tornillo pequeño color arena (N.º 8AB x 5/16) (8 mm)	Kleine Blechschraube (#8AB x 5/16) (8 mm)	441	
4	66783	Flathead Bolt (#8-32 x 1/2) (13 mm)	Boulon à tête plate (#8-32 X 1/2) (13 mm)	Perno de cabeza chata (N.º 8-32 x 1/2) (13 mm)	Senkkopf-Maschinenschraube (#8-32 x 1/2) (13 mm)	24	

The fasteners used in each step are shown actual size at the top of each page. If you are unsure which fastener to use, hold it up to the picture and use the one that matches.

Les éléments de visserie utilisés à chaque étape sont représentés en taille réelle en haut de chaque page. En cas de doute sur le type de visserie à utiliser, les placer sur l'image et utiliser celui qui correspond.

Los tornillos y pernos que se utilizan en cada paso se muestran en el tamaño real en la parte superior de cada página. Si no está seguro de qué tornillo o perno de usar, compárelo con la imagen y use el que coincida con ella.

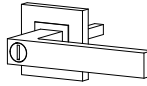


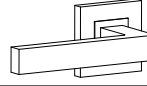
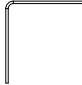
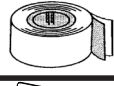

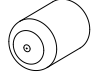
Die in den jeweiligen Schritten verwendeten Verbindungselemente werden am oberen Seitenrand jeweils in tatsächlicher Größe gezeigt. Falls Sie unsicher sind, welches Verbindungselement Sie verwenden sollen, dann halten Sie es vor das Bild und verwenden Sie dasjenige, das passt.

# HARDWARE LIST

LISTE DE LA VISSERIE  
LISTA DE PIEZAS

KLEINTEILELISTE

EN,FR,SP,GE-06NJ

Key No. Rep. N.º de referencia Lfd. Nr.	Part No. Réf. pièce N.º de pieza Art.-Nr.	Part Description	Description de la pièce	Descripción de la pieza	Bezeichnung	Qty. Qté Cant. Menge	Part Views Profils de pièces Vistas desde un extremo Vor-handen
5	30000	Locking Handle Right / Poignée verrouillable droite / Manija de bloqueo derecha / Verriegelungsgriff rechts				1	
6	30040	Hinge / Charnière / Bisagra / Scharnier				4	
7	60H	Corner Cap / Coin bouchon / Tapa de esquina / Dachleisten-Abschlusskappe				4	
8	66646	Washer Sheet / Plaque de rondelles / Plancha de arandelas / Unterlegscheiben				11	
9	30026	Peak Cap / Embout de faîte / Tope del caballete / Firstkappe				2	
10	66808	Latch Spring / Verrou à ressort / Resorte de aldaba inferior / Schnappriegel unten				1	
11	66684	Latch Spring / Verrou à ressort / Resorte de aldaba superior / Schnappriegel oben				1	
12	30001	Left Handle / Poignée droite / Manija izquierda / Linker Griff				1	
13	66847	Gable Vent / Grilles de ventilation / Rejillas de ventilación / Dachgiebelentlüfter				4	
14	7022	Eave Bracket / Support de l'avant-toit / Soporte del alero / Traufhalterung				28	
15	67293	Weather Stripping / Ruban de calfeutrage / Burlete / Dichtungsband				1	
16	30048	Nameplate / Plaque signalétique / Placa de identificación / Typenschild				1	
17	30016	Gutter End Cap-Right / Capuchon d'extrémité de Gouttière-Droit / Tapa Derecha del Extremo del Canalón / DachrinnenEndkappe-Rechts				2	
18	30017	Gutter End Cap-Left / Capuchon d'extrémité de Gouttière-Gauche / Tapa Izquierda del Extremo del Canalón / DachrinnenEndkappe-Links				2	
19	30014	Gutter Spout Insert / Insert pour bec de gouttière / Parte Movable del Canalón / Fallrohr-Speiereinsatz				2	
20	30015	Plastic Screw Tip Caps / Capuchons à Vis en Plastique / Tapas de Punta de Tornillo de Plástico / Kunststoff-Schraubenkappen				20	

# PARTS LIST

LISTE DES PIÈCES  
ARTÍCULOS DE FERRETERÍA TEILELISTE



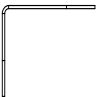
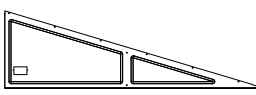
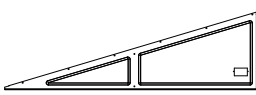
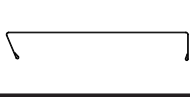


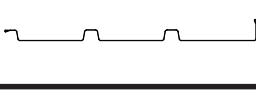
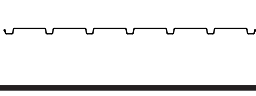


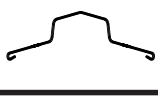
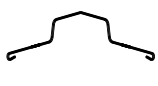
EN,FR,SP,GE-07NJ

Key No. Rep. N.º de referencia Lfd. Nr.	Part No. Réf. pièce N.º de pieza Art.-Nr.	Part Description	Description de la pièce	Descripción de la pieza	Bezeichnung	Qty. Qté Cant. Menge	Part Views Profils de pièces Vistas desde un extremo Vor-handen
21	11380	Floor Frame / Cadre de plancher / Tirante del entramado del piso / Bodenrahmen				8	
22	11363	Ramp / Seuil / Rampa / Türschwelle				1	
23	11340	Rear Corner Panel / Panneau de coin arrière / Panel esquinero trasero / Eckblech hinten				2	
24	11391	Front Corner Panel / Panneau d'angle avant / Panel de la delantero esquina / Eckblech vorne				2	
25	11342	Side Corner Panel / Panneau de mur latéral / Panel esquinero lateral / Eckblech Seiten				4	
26	11343	Wall Panel / Panneau de mur / Panel de la pared / Wandblech				12	
27	11392	Wall Panel / Panneau de mur / Panel de la pared / Wandblech				2	
28	11381	Wall Channel / Longeron de mur / Canaleta de la pared / Wandverstrebung				6	
29	11384	Wall Channel Front / Canal mur avant / Canal frontal de pared / Vorderseite Kanalwand				2	
30	11865	Side Wall Angle / Cornière de mur latéral / Ángulo de la pared lateral / Seitenwandwinkel				4	
31	11383	Rear Wall Angle / Cornière arrière / Ángulo de la pared trasera / Rückwandwinkel				2	
32	11365	Lintel / Linteau / Dintel / Sturz				1	
33	11385	End Lintel / Linteau d'extrémité / Final del dintel / Ende des Türsturzes				2	
34	11348	Door Jamb Right / Jambage de porte droit / Jamba de la puerta derecha / Türpfosten rechts				1	

# PARTS LIST

LISTE DES PIÈCES  
ARTÍCULOS DE FERRETERÍA TEILELISTE

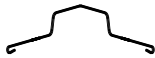



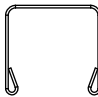







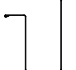

EN,FR,SP,GE-08NJ

Key No. Rep. N.º de referencia Lfd. Nr.	Part No. Réf. pièce N.º de pieza Art.-Nr.	Part Description	Description de la pièce	Descripción de la pieza	Bezeichnung	Qty. Qté Cant. Menge	Part Views Profils de pièces Vistas desde un extremo Vor-handen
35	80209	Door Jamb Left / Jambage de porte gauche / Jamba de la puerta izquierda / Türpfosten links				1	
36	9009	Gable Brace / Renfort de pignon / Abrazadera del gablete / Giebelverstärkung				2	
37	6635	Gable Brace / Renfort de pignon / Abrazadera del gablete / Giebelverstärkung				4	
38	11398	Right Gable / Pignon droit / Gablete derecho / Giebel rechts				2	
39	80221	Left Gable / Pignon gauche / Gablete izquierdo / Giebel links				2	
40	11618	Roof Beam / Poutre de toit / Viga del techo / Dachträger				8	
41	9204	Roof Beam Brace / Contrefiche de poutre de toit / Abrazadera de la viga del techo / Dachträger verstärkung				2	
42	11861	Right Roof Panel / Panneau de toit droit / Panel del techo derecho / Dachblech rechts				2	
43	80343	Left Roof Panel / Panneau de toit gauche / Panel del techo izquierdo / Dachblech links				2	
44	11862	Roof Panel / Panneau de toit / Panel del techo / Dachblech				8	
45	11352	Roof Trim / Garniture de toit / Contramarco del techo / Dachabschlussleiste				2	
46	11389	Roof Trim / Garniture de toit / Contramarco del techo / Dachabschlussleiste				4	
47	11390	Ridge Cap / Faîtage / Tope del caballete / Firstabdeckung				1	
48	11399	Ridge Cap / Faîtage / Tope del caballete / Firstabdeckung				1	

# PARTS LIST

LISTE DES PIÈCES  
ARTÍCULOS DE FERRETERÍA TEILELISTE

EN,FR,SP,GE-09NJ

Key No. Rep. N.º de referencia Lfd. Nr.	Part No. Réf. pièce N.º de pieza Art.-Nr.	Part Description	Description de la pièce	Descripción de la pieza	Bezeichnung	Qty. Qté Cant. Menge	Part Views Profils de pièces Vistas desde un extremo Vor-handen
49	11452	Ridge Cap /	Faîtage /	Tope del caballete /	Firstabdeckung	1	
50	11371	Door Panel Hinge Side /	Coté charnière du panneau de porte /	Panel de puerta lateral de bisagra /	Türverkleidung Bandseite	1	
51	11372	Door Panel /	Panneau porte /	Panel puerta /	Tür	2	
52	11373	Door Edge /	Bord de porte /	Borde de la puerta /	Türkante	2	
53	11374	Vertical Door Channel /	Canal d'ouverture verticale de la porte /	Canal de puerta vertical /	Vertikale Türschiene	4	
54	11375	Horizontal Door Channel /	Canal d'ouverture horizontale de la porte /	Canal de puerta horizontal /	Horizontale Türschiene	4	
55	11376	Diagonal Door Brace /	Renfort diagonal de porte /	Abrazadera diagonal de la puerta /	Diagonale Türversteifung	4	
56	11377	Door Handle Brace /	Renfort de poignée de porte /	Abrazadera de la manija de la puerta gablete /	Türgriffversteifung	2	
57	11378	Door Trim /	Garniture de porte /	Moldura de la puerta /	Türverkleidung	2	
58	11379	Astragal /	Astragale de porte /	Astrágalo de puerta /	Türfugenprofil	1	
59	80229	Door Panel Hinge Side /	Coté charnière du panneau de porte /	Panel de puerta lateral de bisagra /	Türverkleidung Bandseite	1	
60	69835	Edge Trim(Green) /	Garniture de bordure (verte) /	Contramarco del gablete de (verde) /	Kantenschutz (Grün)	4	
61	11880	Gutter-Right /	Gouttière-Droite /	Canalón derecho /	Dachrinne-Rechts	2	
62	80361	Gutter-Left /	Gouttière-Gauche /	Canalón-izquierdo /	Dachrinne-Links	2	

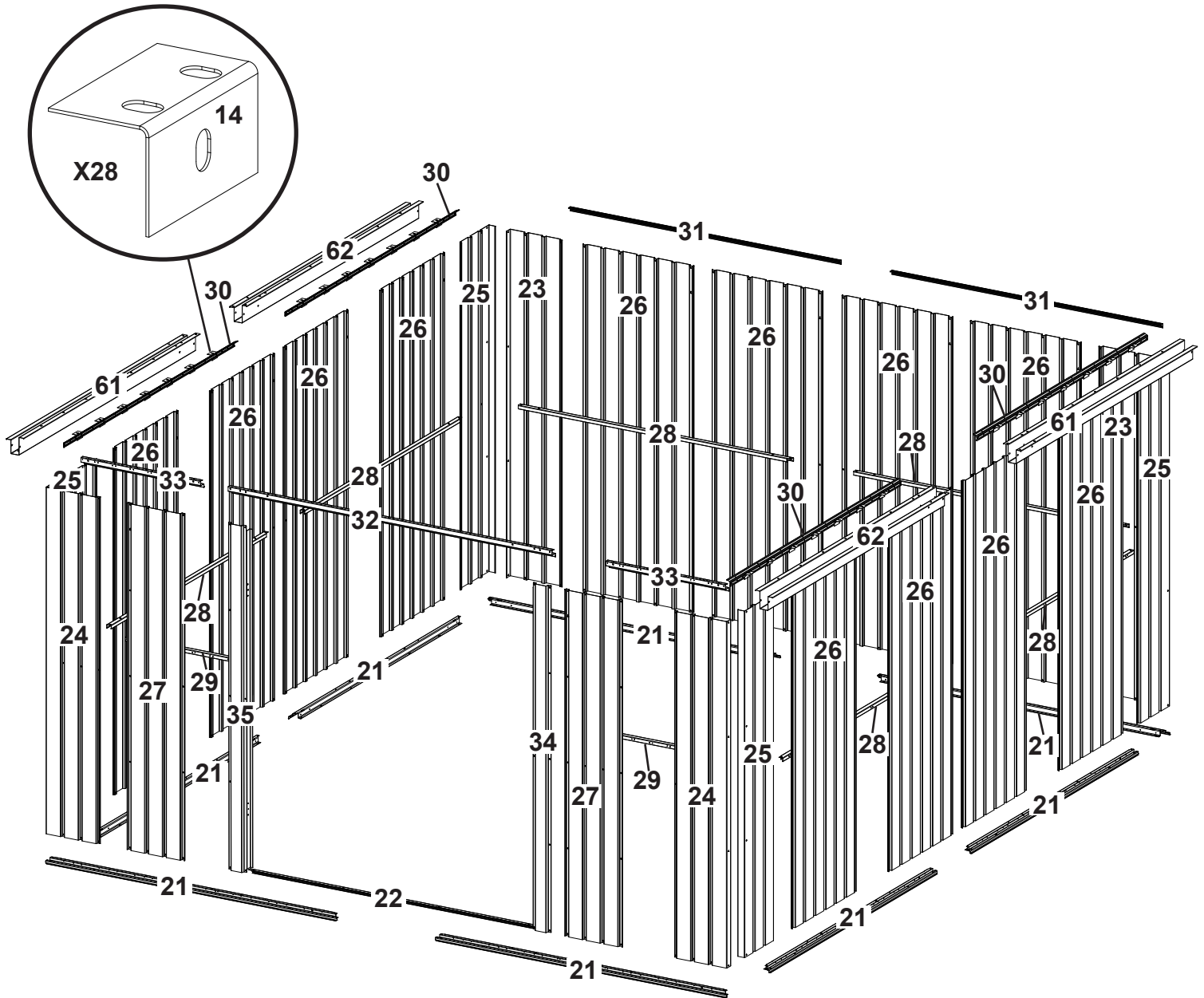
# ASSEMBLY BY KEY NO.

PIÈCES PAR N° DE REPÈRE

EN,FR,SP,GE-10NJ

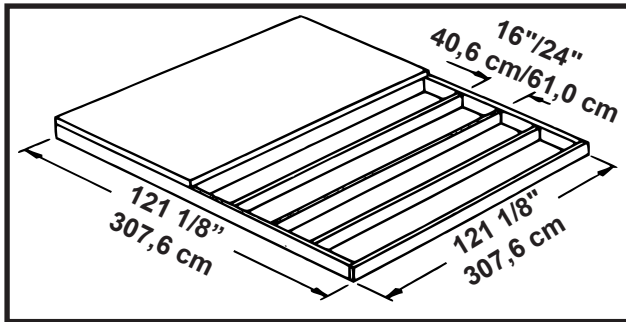
MONTAJE POR N.º DE REFERENCIA

MONTAGE NACH LFD. NR.

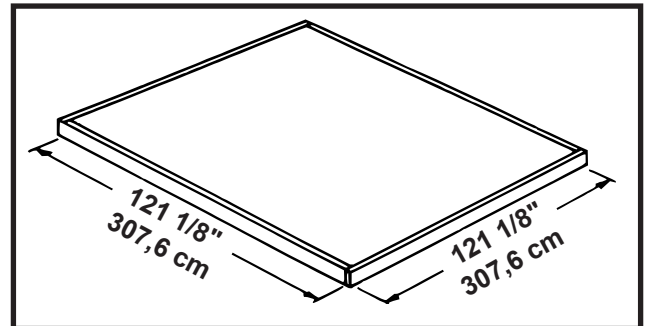




Wood Platform / Plateforme en bois



Concrete Slab / Dalle en béton



## \* IMPORTANT \*

The base **MUST** be flat and level to provide adequate support for your building, otherwise the **PRE-DRILLED HOLES WILL NOT ALIGN AND IT CANNOT BE ASSEMBLED**. No matter which of the options below you choose for a base, an **ARROW ANCHORING KIT** is recommended as an effective method of properly securing your building after assembly is complete.

### **OPTION 1: Build directly on the ground**

### **OPTION 2: Wood Platform**

**NOTE:** Pressure Treated Lumber must **NOT** be used where it will make contact with your storage building. The properties of Pressure Treated Lumber will cause accelerated corrosion. **If Pressure Treated Lumber comes in contact with your storage building your warranty will be voided.** The platform should be level and flat (free of bumps, ridges, etc.) to provide good support for the building. The necessary materials may be obtained from your local lumber yard.

### **OPTION 3: Concrete Slab**

The slab should be at least 4" (10,2 cm) thick.

## \* IMPORTANT \*

La base **DOIT** être plate et de niveau pour fournir un support adéquat à votre bâtiment, sinon les trous **PRÉ-PERCÉS NE S'ALIGNERONT PAS ET ILS NE POURRONT PAS ÊTRE ASSEMBLÉS**. Quelque que soit l'option ci-dessous choisie pour la base, un **NÉCESSAIRE D'ANCRAGE ARROW** est recommandé pour amarrer solidement l'abri une fois que le montage est terminé.

### **OPTION 1 : Construire à même le sol**

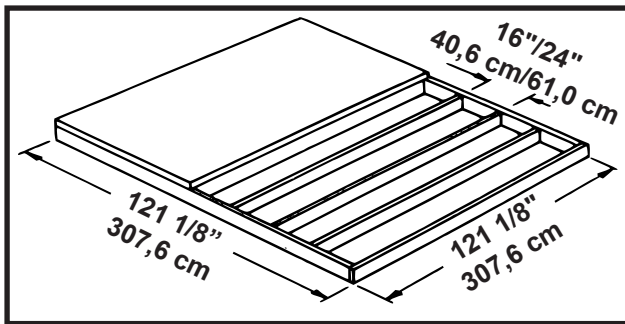
### **OPTION 2 : Plateforme en bois**

**REMARQUE :** Ne **PAS** utiliser de bois traité sous pression aux points de contact avec l'abri. **Le bois traité sous pression contribue à accélérer la corrosion. Le contact de bois traité sous pression avec l'abri aura pour effet d'annuler la garantie.** La plateforme doit être plate et de niveau (sans bosses, arêtes, etc.) afin d'offrir un bon support à l'abri. Les matériaux nécessaires peuvent s'obtenir auprès d'un fournisseur de bois d'œuvre local.

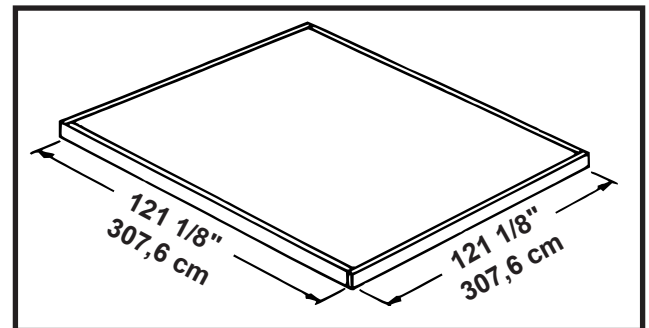
### **OPTION 3 : Dalle en béton**

La dalle doit avoir au moins 4 "(10,2 cm) d'épaisseur.

Plataforma de Madera / Plattform aus Holz



Losa de Hormigón / Bodenplatte aus Beton



## \* IMPORTANTE \*

La base **DEBE** ser plana y nivelada para proporcionar el soporte adecuado para su edificio; de lo contrario, los **AGUJEROS PRETALADRADOS NO SE ALINEARÁN Y NO SE PUEDEN MONTAR**. Independientemente de las siguientes opciones que elija como base, se recomienda un **KIT DE SUJECIÓN ARROW** como método eficaz para sujetar adecuadamente su cobertizo después de terminar el ensamblaje.

### **OPCIÓN 1: Construir directamente en el suelo**

#### **OPCIÓN 2: Plataforma de madera**

**NOTA:** La madera tratada a presión **NO** debe usarse donde haga contacto con su edificio de almacenamiento. Las propiedades de la madera tratada a presión causarán corrosión acelerada. **Si la madera tratada a presión entra en contacto con su edificio de almacenamiento, su garantía quedará anulada.** La plataforma debe estar nivelada y plana (libre de golpes, crestas, etc.) para proporcionar un buen soporte para el edificio. Los materiales necesarios se pueden obtener de su aserradero local.

#### **OPCIÓN 3: Losa de hormigón**

La losa debe tener **al menos 4" (10,2 cm)** de espesor.

## \* WICHTIG \*

Der Sockel **MUSS** flach und eben sein, um eine angemessene Unterstützung für Ihr Gebäude zu gewährleisten. Andernfalls werden die **VORGEBOHRTEN LÖCHER NICHT AUSGERICHTET UND ES KANN NICHT ZUSAMMENGEBAUT WERDEN**. Unabhängig davon, für welche der nachfolgend genannten Möglichkeiten Sie sich als Fundament entscheiden, empfiehlt sich ein **ARROW-VERANKERUNGSKIT** als wirkungsvolle Methode zur ordnungsgemäßen Sicherung Ihres Bauwerks nach Abschluss der Montagearbeiten.

### **MÖGLICHKEIT 1: Direkt auf dem Untergrund (Erde)**

#### **MÖGLICHKEIT 2: Plattform aus Holz**

**HINWEIS:** An Stellen, an denen es mit Ihrem Geräteschuppen in Kontakt kommen würde, darf **kein** kesseldruckimprägniertes Holz verwendet werden. Kesseldruckimprägniertes Holz hat Eigenschaften, die zu beschleunigter Korrosion führen. **Wenn kesseldruckimprägniertes Holz mit Ihrem Geräteschuppen in Kontakt kommt, wird Ihre Garantie ungültig.**

#### **MÖGLICHKEIT 3: Bodenplatte aus Beton**

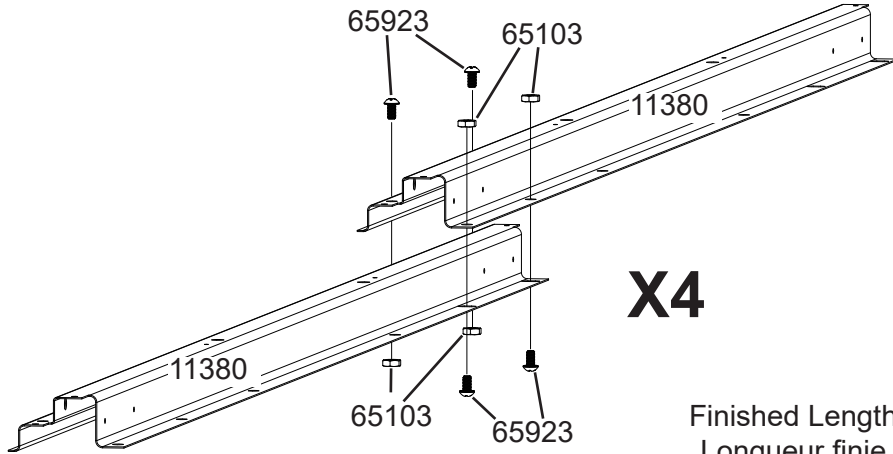
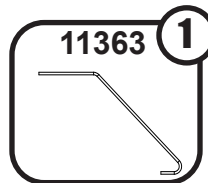
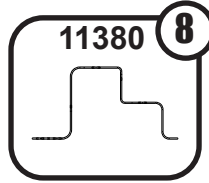
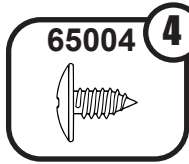
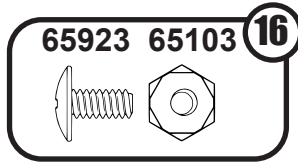
Die Bodenplatte sollte **wenigstens 10,2 cm** stark sein.

# 1: FLOOR FRAME

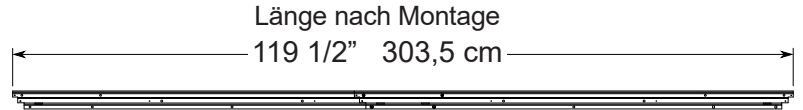
CADRE DE PLANCHER  
MARCO DE PISO

BODENRAHMEN

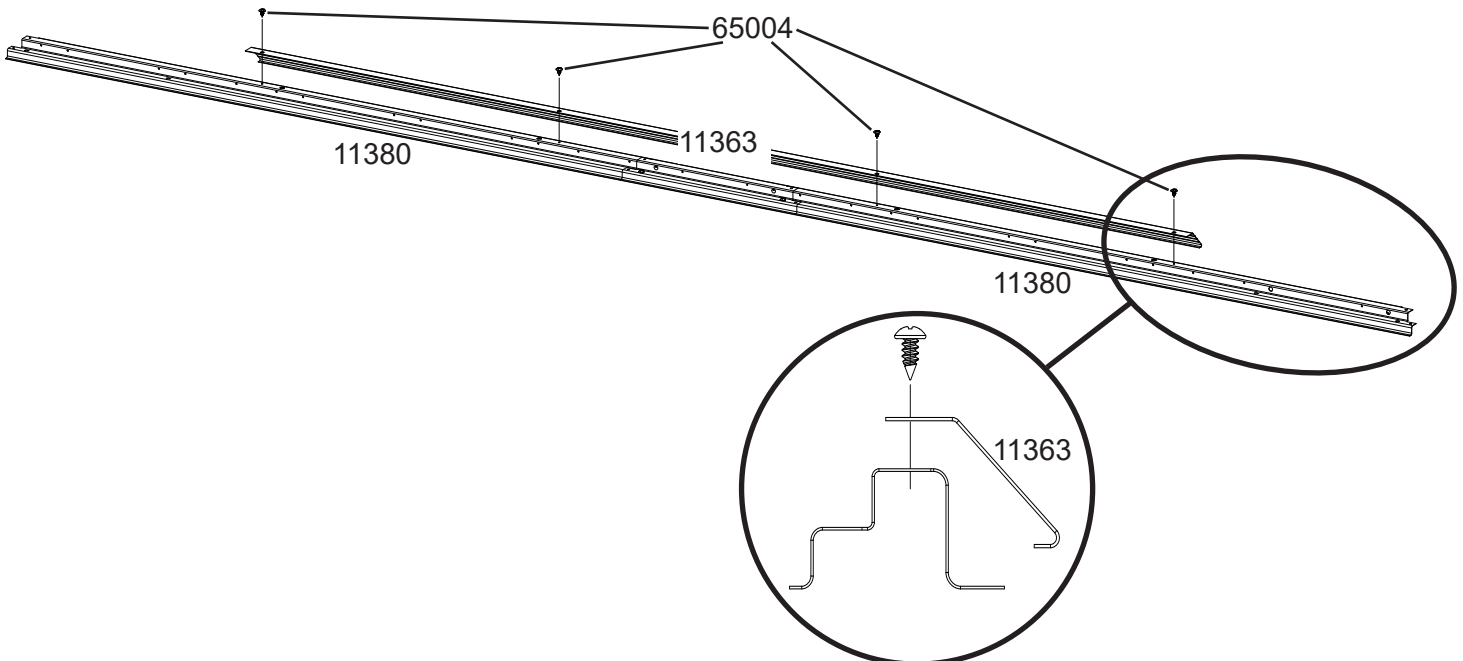
14IV



11 7/8" 30,2 cm  
Overlap Length  
Longueur de  
chevauchement  
Longitud de  
superposición  
Überlappung



Finished Length  
Longueur finie  
Longitud terminada  
Länge nach Montage  
119 1/2" 303,5 cm

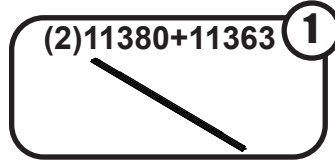
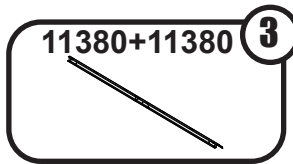
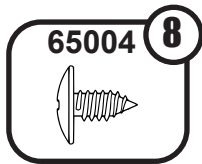


Side View Vue latérale Vista lateral Seitenansicht

# 1: FLOOR FRAME

CADRE DE PLANCHER  
MARCO DE PISO BODENRAHMEN

15IV



## NOTES:

Do NOT fasten your Floor Frames to your Base at this time. You will anchor your building after it is erected.

The Floor Frame must be BOTH square AND level or the holes will not line up properly.

Measure diagonally from corner to corner. When diagonal measurements are equal, the Frame is square.

## REMARQUES:

Ne PAS attacher les éléments de cadre de plancher à la base à ce stade. L'abri sera ancré une fois qu'il est assemblé.

Le cadre de plancher doit être À LA FOIS d'équerre et de niveau pour que les trous s'alignent correctement.

Mesurer en diagonale d'un coin à l'autre. Lorsqu'elles sont égales, le cadre de plancher est d'équerre.

## NOTAS:

NO fije los tirantes del piso a la base en este momento. Anclará la estructura después de que esté erguida.

El tirante del piso debe estar TANTO cuadrado COMO nivelado o los orificios no se alinearán correctamente.

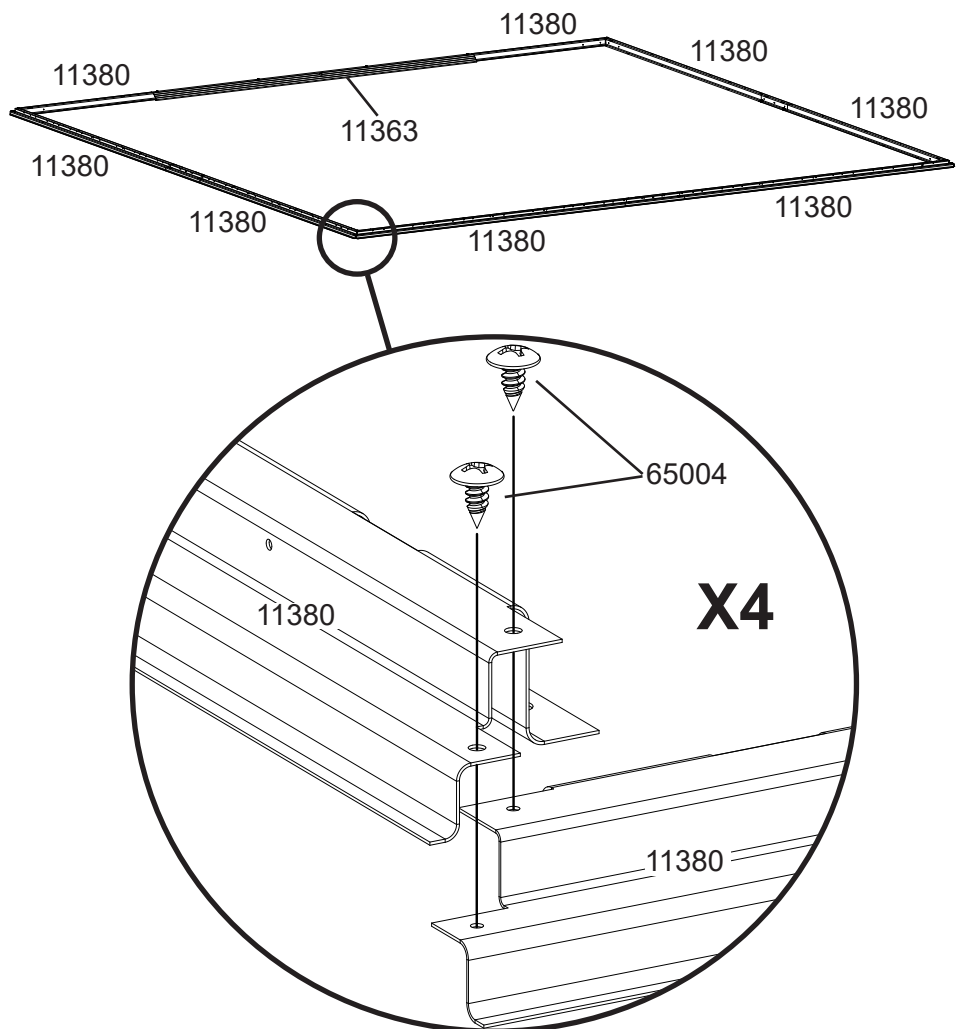
Mida diagonalmente de esquina a esquina. Cuando las medidas diagonales son iguales, el tirante está cuadrado.

## HINWEIS:

Befestigen Sie Ihre Bodenrahmen noch NICHT am Fundament. Sie verankern Ihr Bauwerk erst, nachdem es fertig aufgebaut ist.

Der Bodenrahmen muss SOWOHL rechtwinklig ALS AUCH waagrecht sein. Andernfalls fluchten die Löcher nicht richtig.

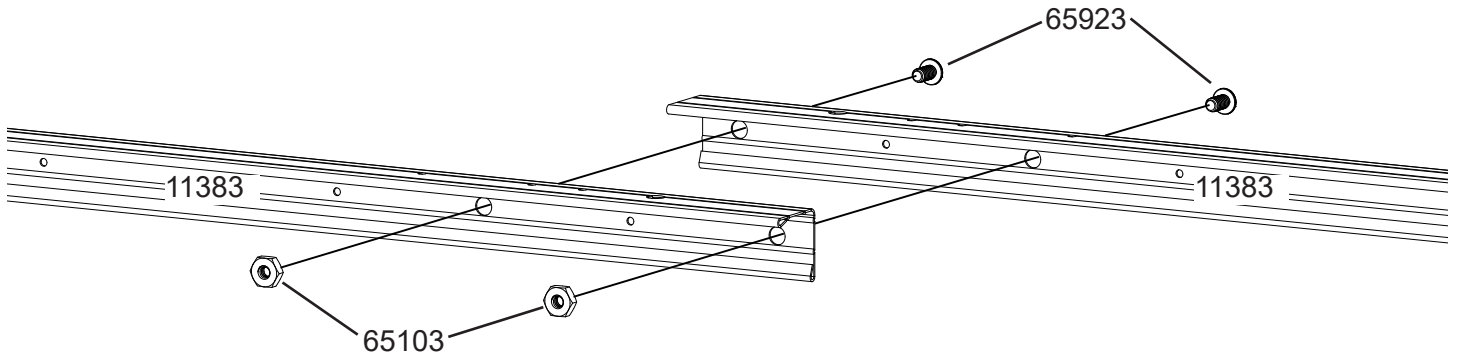
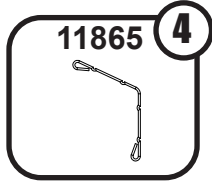
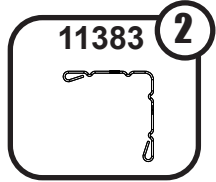
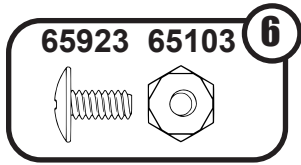
Messen Sie diagonal von Ecke zu Ecke. Wenn die diagonalen Abmessungen gleich sind, ist der Rahmen rechtwinklig.



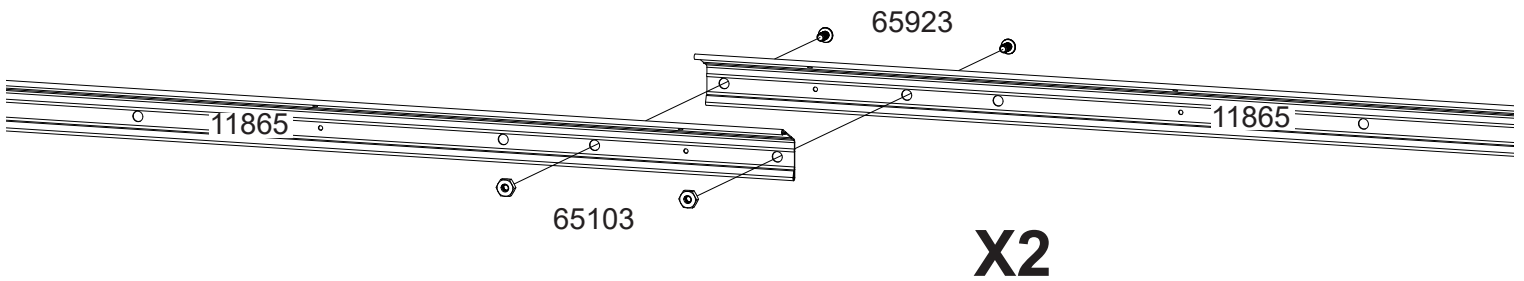
# 2: PRE-ASSEMBLY

PRÉ-ASSEMBLAGE  
PRE-ENSAMBLE VORMONTAGE

EN,FR,SP,GE-16NJ



117" (297,2 cm)  
Finished Length  
Longueur finie  
Longitud terminada  
Länge nach Montage

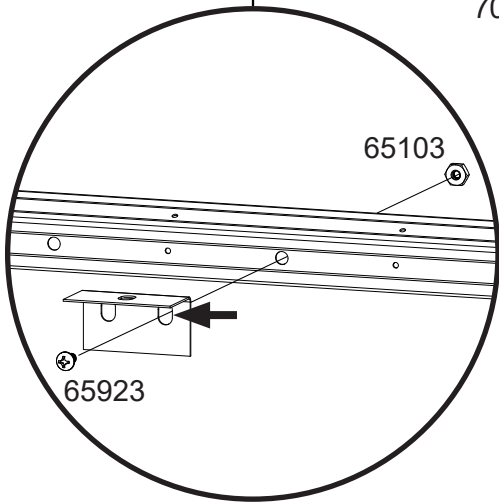
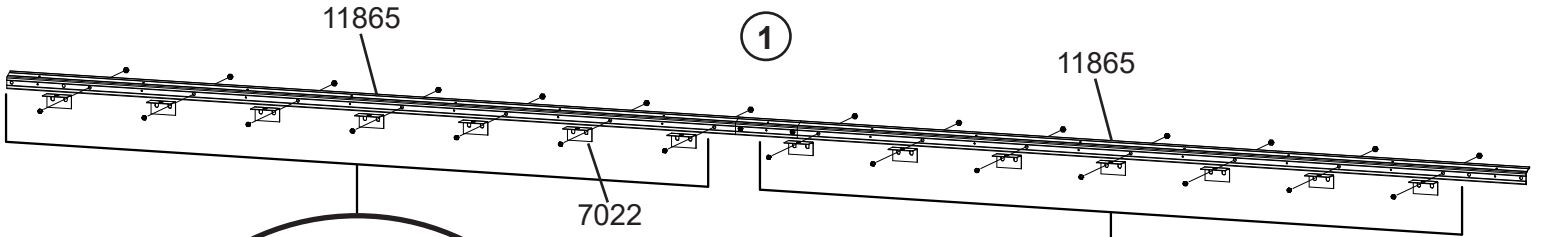
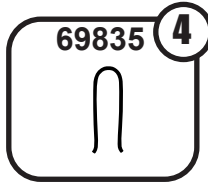
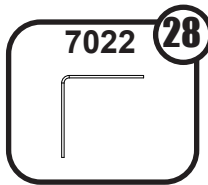
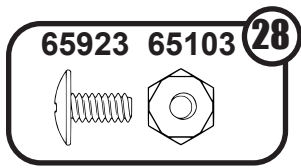


116 3/4" (296,5 cm)  
Finished Length  
Longueur finie  
Longitud terminada  
Länge nach Montage

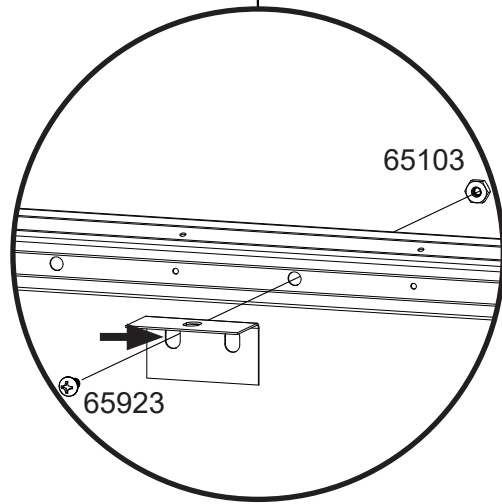
# 2: PRE-ASSEMBLY

PRÉ-ASSEMBLAGE  
PRE-ENSAMBLE VORMONTAGE

EN,FR,SP,GE-17NJ



X2

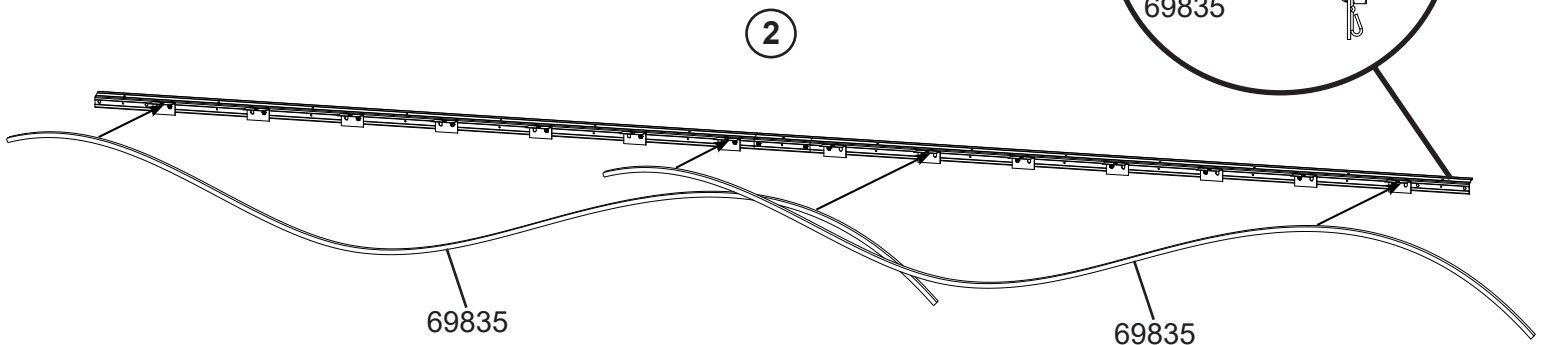
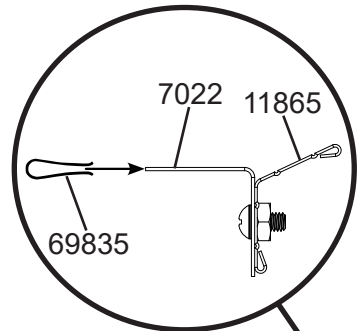


**CAUTION:** To avoid mishap on the sharp edges, (69835) edge trim must remain in place on (7022) eave brackets until right and left gutters are ready for attachment.

**PRUDENCE:** Pour éviter tout accident sur les bordures tranchantes, la garniture de bord (69835) doit rester en place sur les supports de fixation profil avant-toit (7022) jusqu'à ce que les gouttières droite et gauche soient prêtes à être fixées.

**ADVERTENCIA:** Para evitar perforaciones en los bordes afilados, la moldura del borde (69835) debe permanecer en su lugar en los soportes del alero (7022) hasta que las canaletas derecha e izquierda estén listas para colocarse.

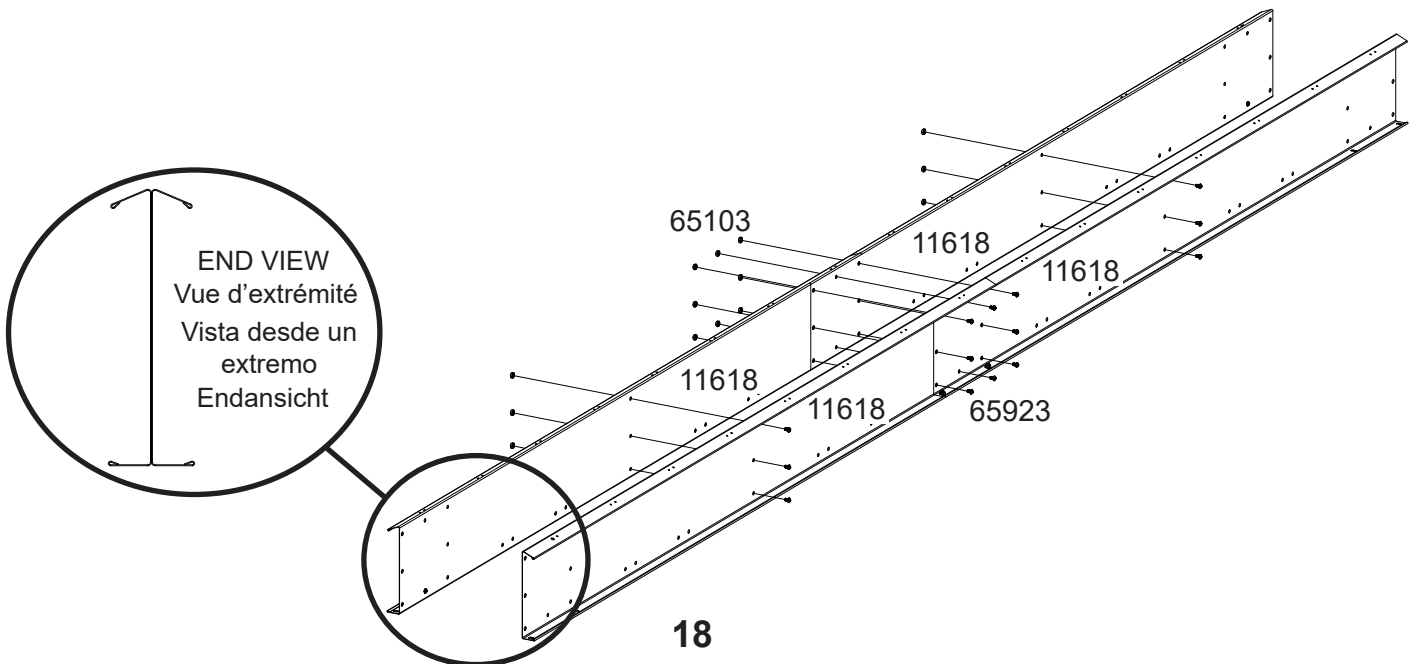
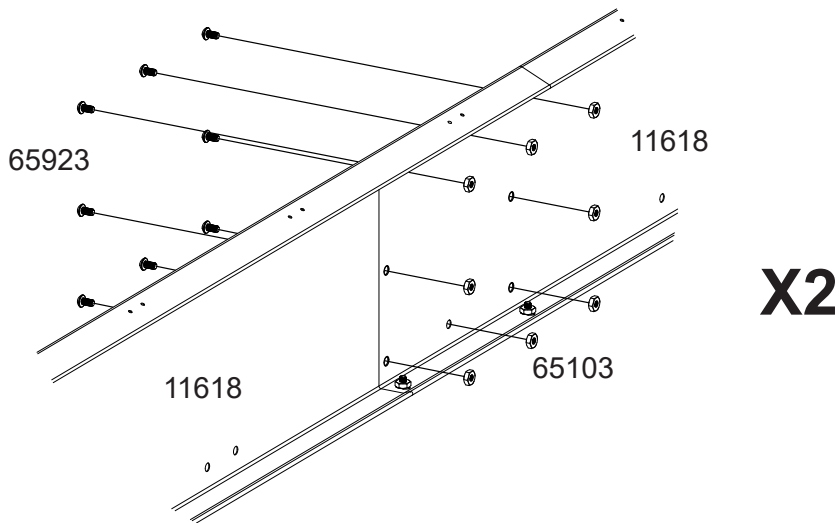
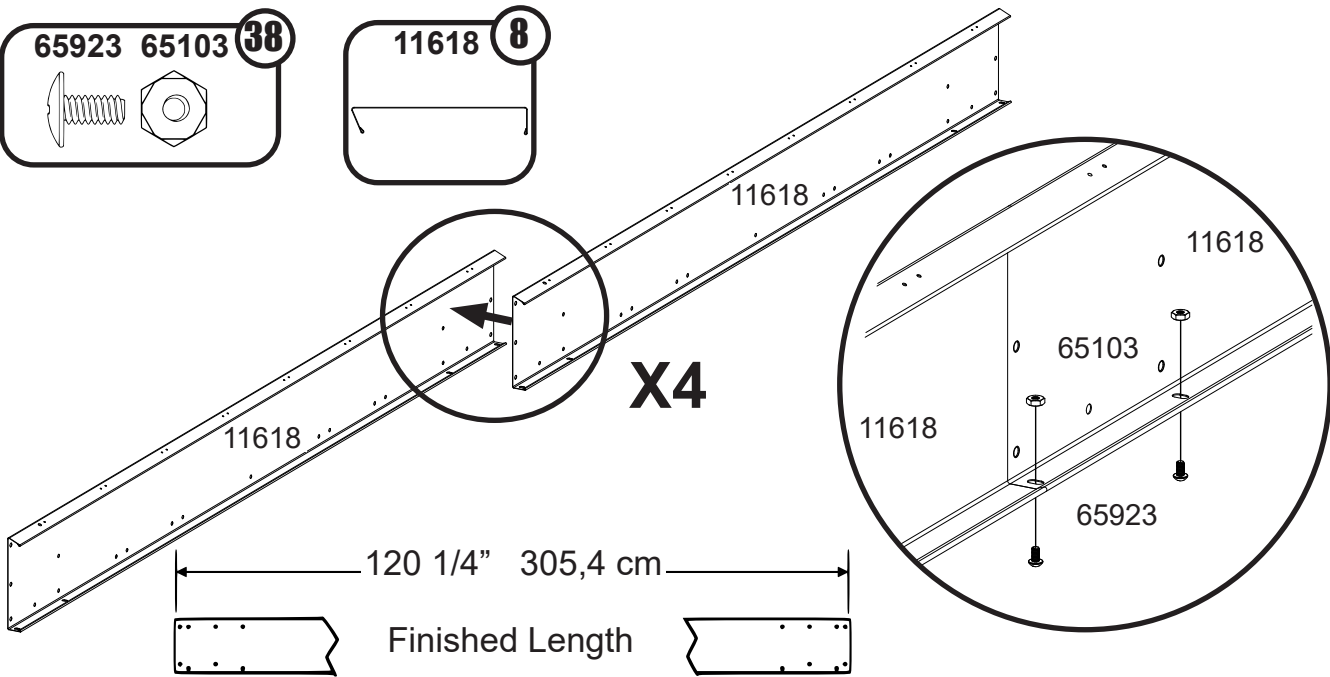
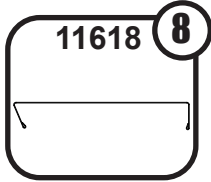
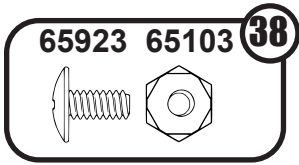
**VORSICHT:** Um Unfälle an den scharfen Kanten zu vermeiden, muss die Randleiste (69835) an den Traufenhalterungen (7022) an Ort und Stelle bleiben, bis die rechte und linke Rinne zur Befestigung bereit sind.



# 2: PRE-ASSEMBLY

PRÉ-ASSEMBLAGE  
PRE-ENSAMBLE VORMONTAGE

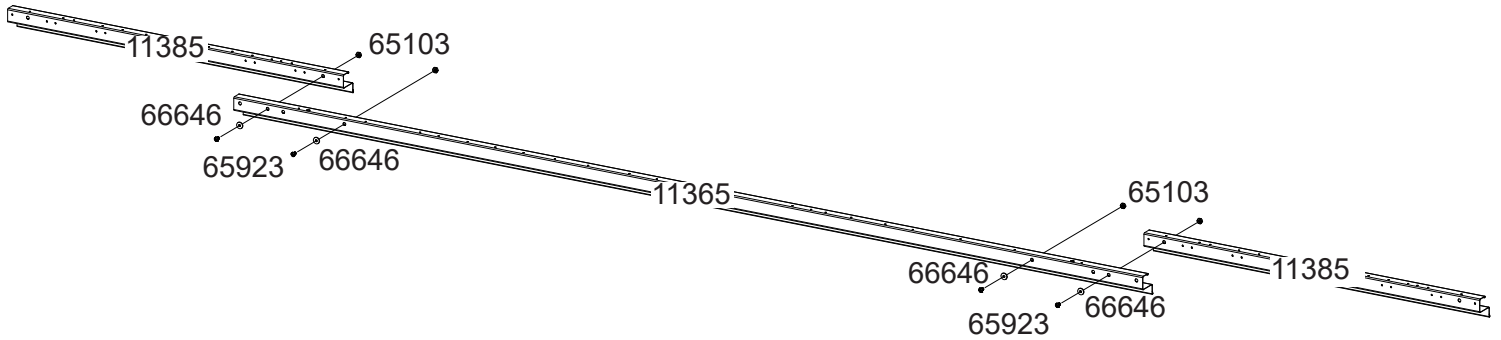
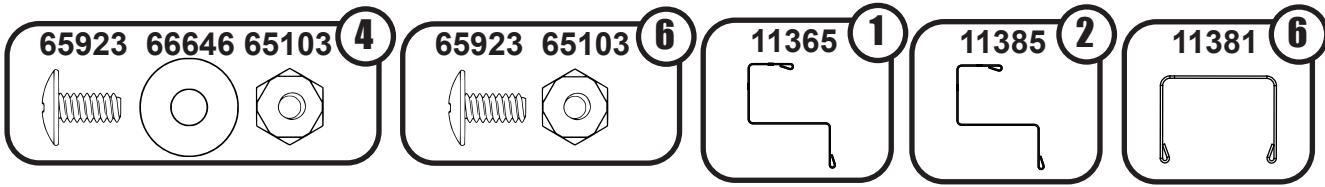
17IV



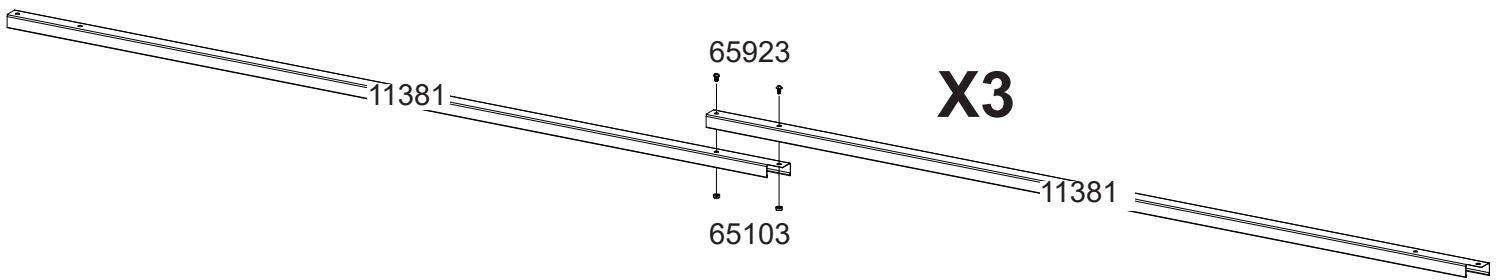
# 2: PRE-ASSEMBLY

PRÉ-ASSEMBLAGE  
PRE-ENSAMBLE VORMONTAGE

18IV



118 1/4" (300,4 cm)  
Finished Length  
Longueur finie  
Longitud terminada  
Länge nach Montage

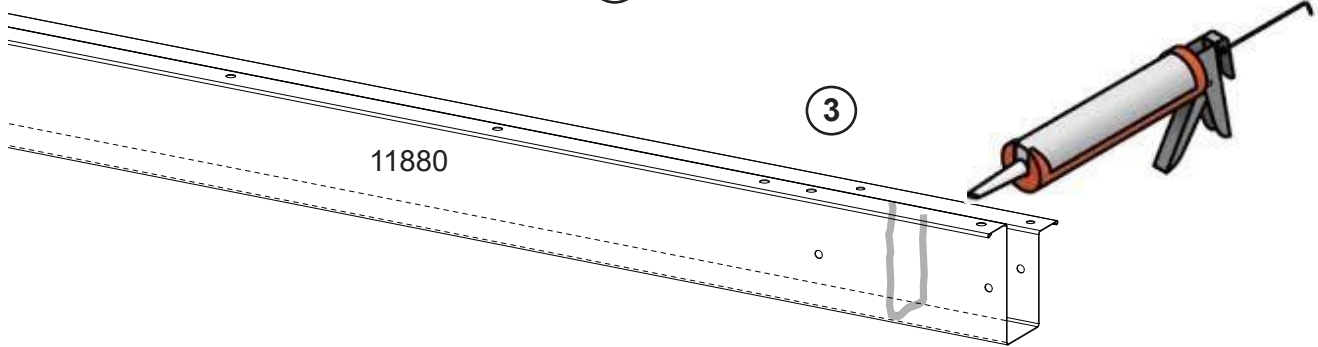
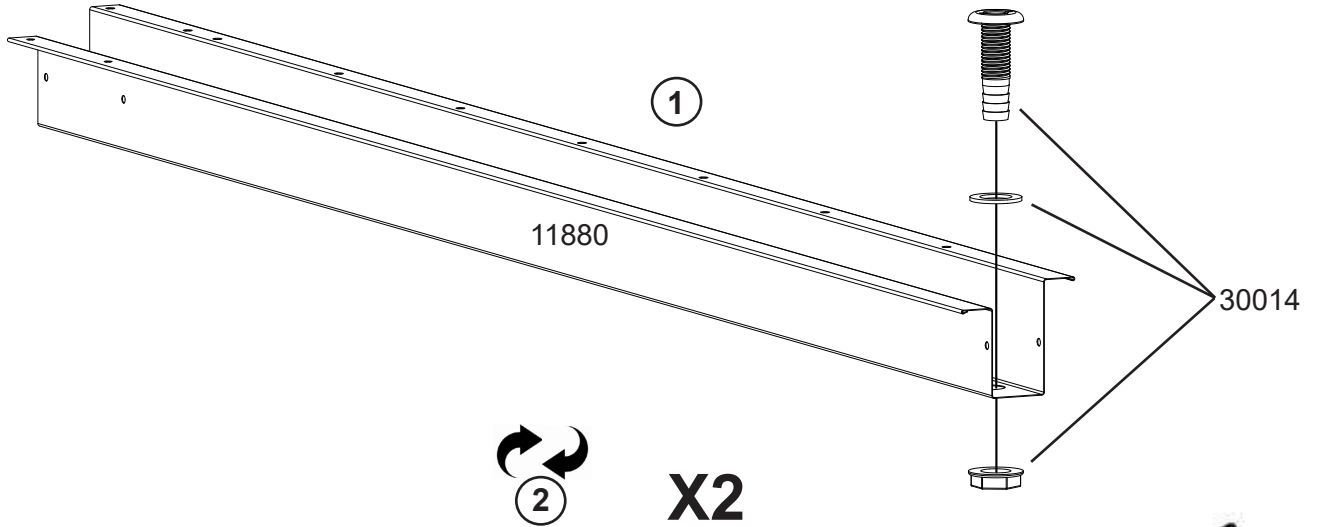
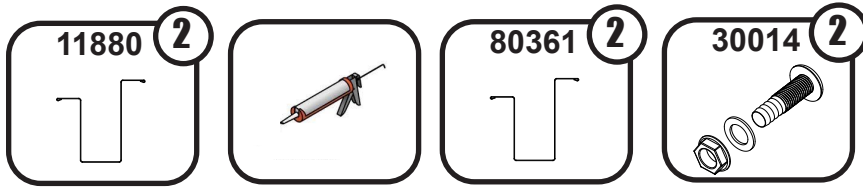


118 1/4" (300,4 cm)  
Finished Length  
Longueur finie  
Longitud terminada  
Länge nach Montage

# 2: PRE-ASSEMBLY

PRÉ-ASSEMBLAGE  
PRE-ENSAMBLE VORMONTAGE

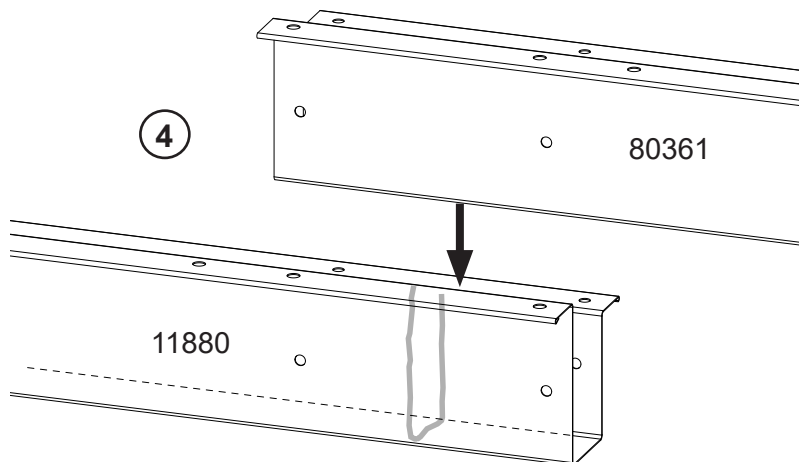
EN,FR,SP,GE-20NJ



Apply silicone to the inside of 11860 Gutter-Right as shown.  
Appliquer du silicone sur la partie interne de la gouttière 11860-droite comme indiqué.

Aplique silicón a la parte interna del Canalón derecho 11860, como se muestra.

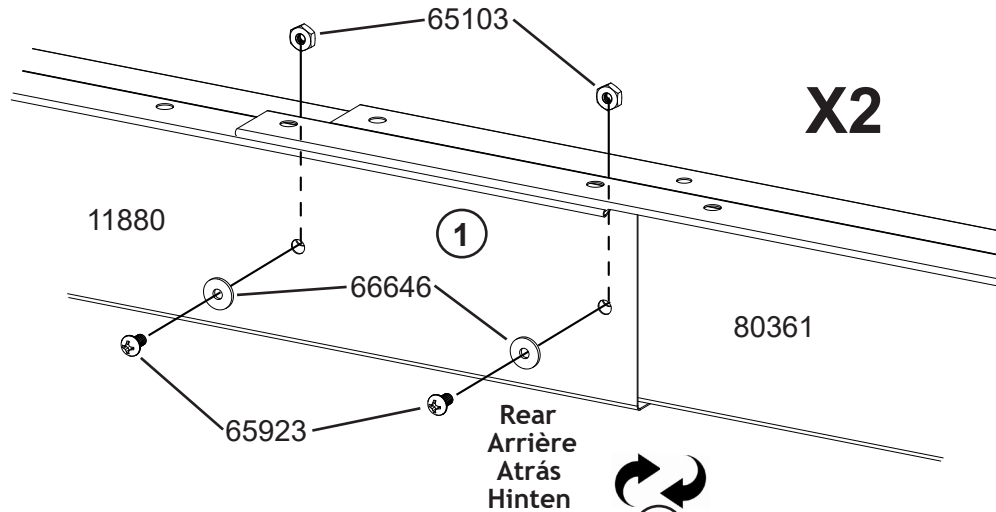
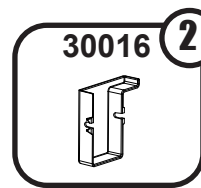
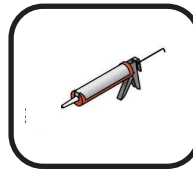
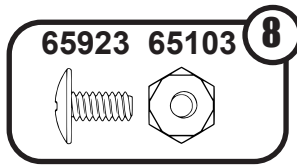
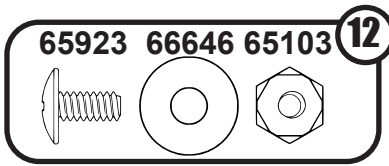
Tragen Sie Silikon auf die Innenseite von 11860 Dachrinne-Rechts auf, wie abgebildet.



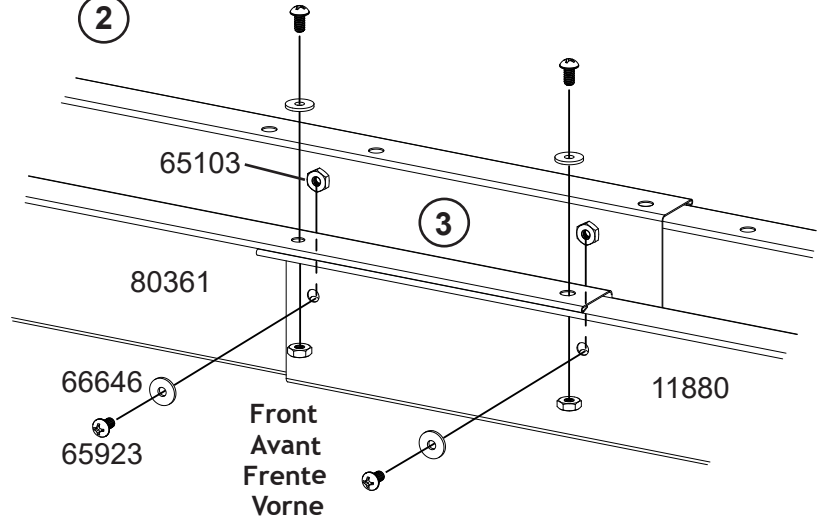
# 2: PRE-ASSEMBLY

PRÉ-ASSEMBLAGE  
PRE-ENSAMBLE VORMONTAGE

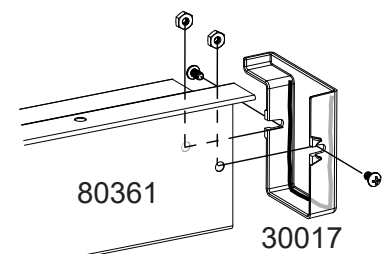
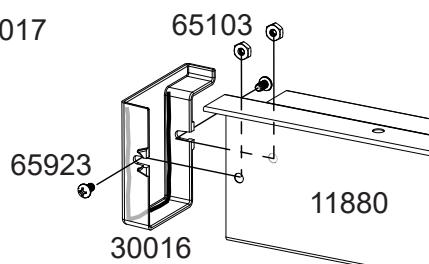
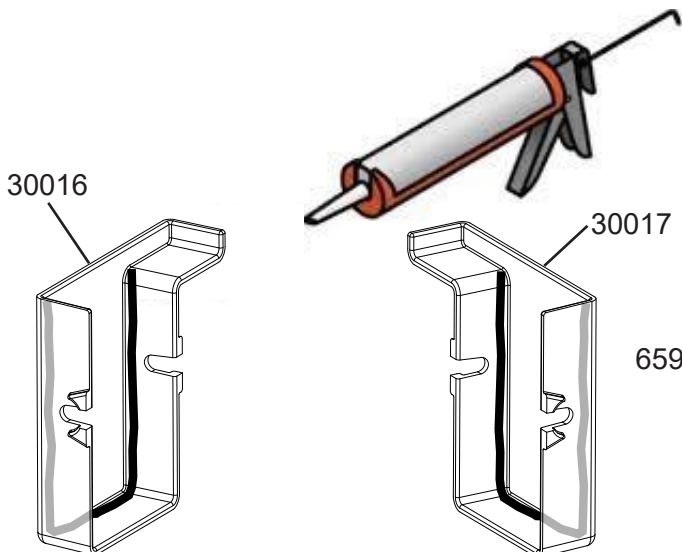
EN,FR,SP,GE-21NJ



X2



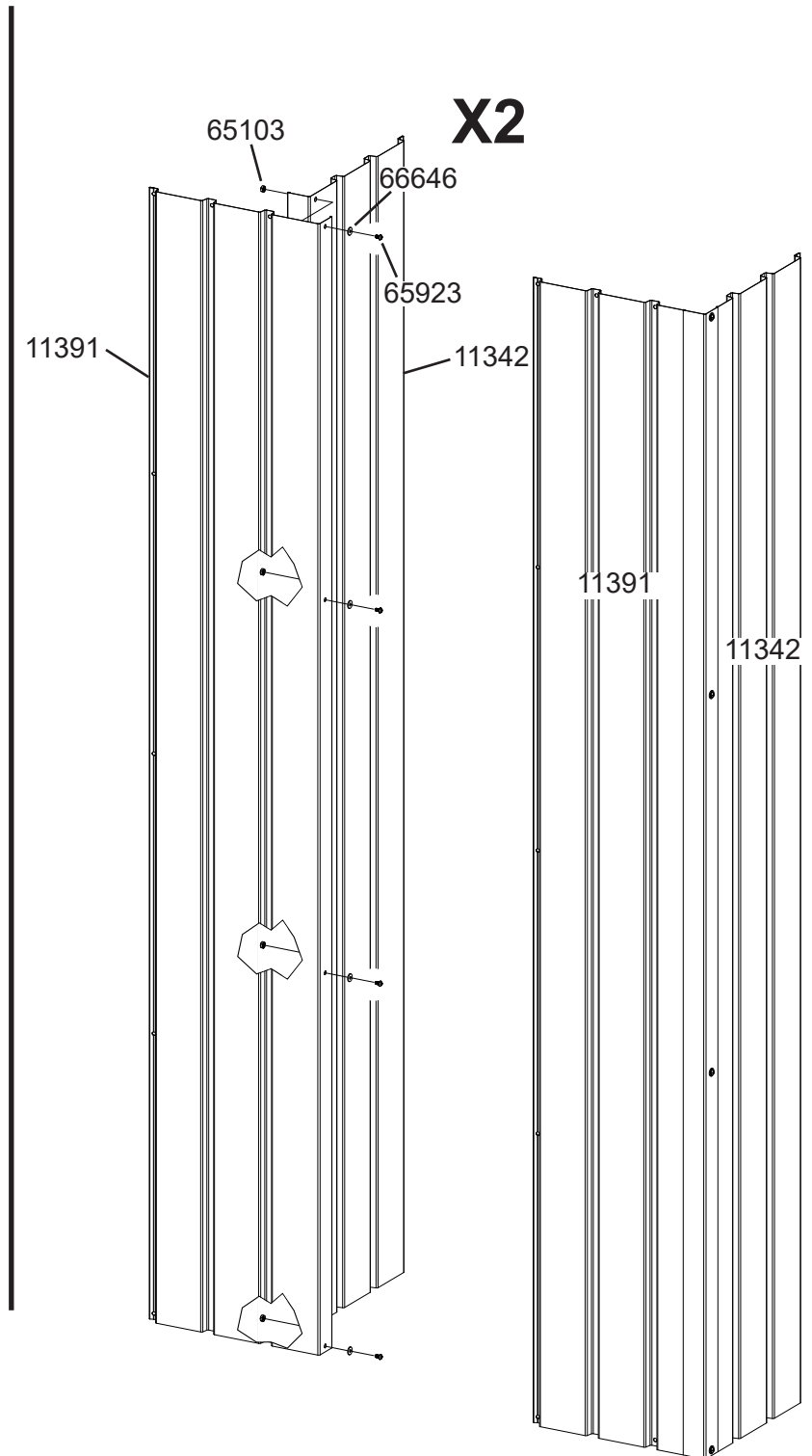
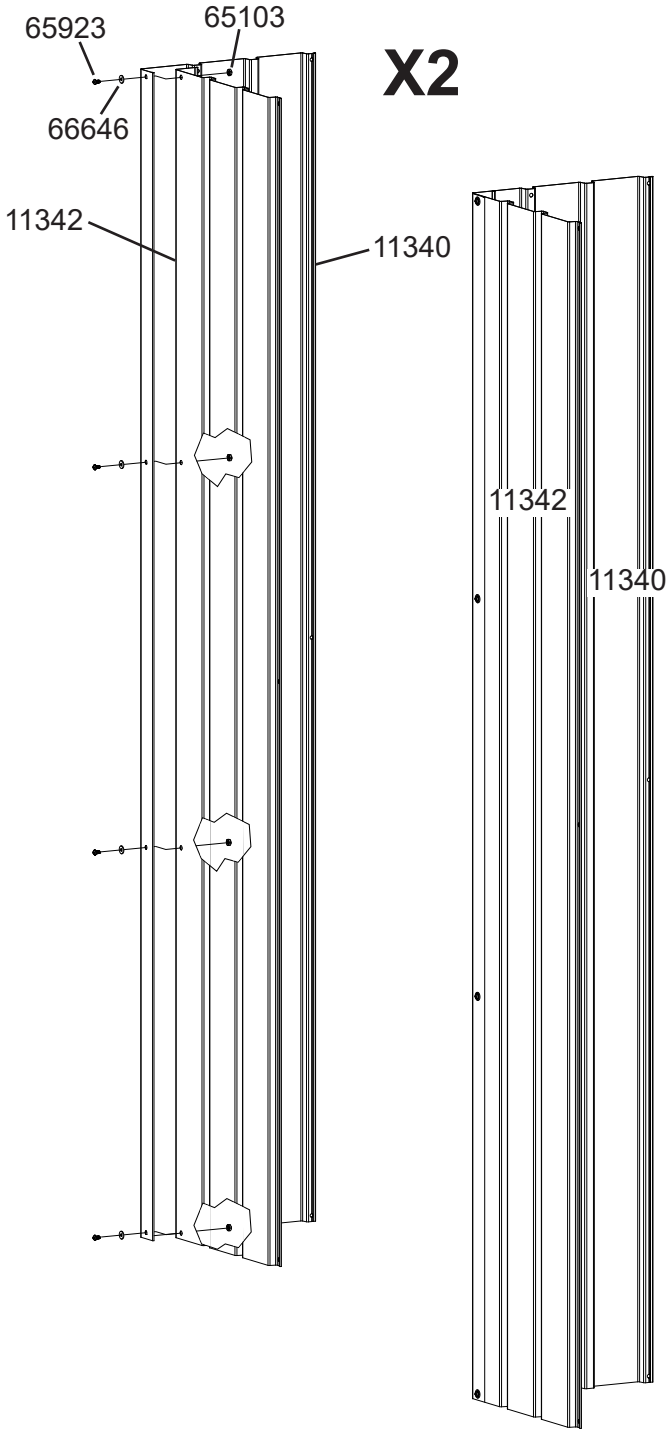
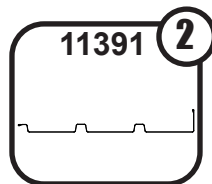
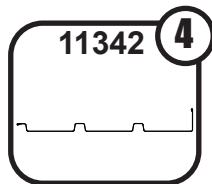
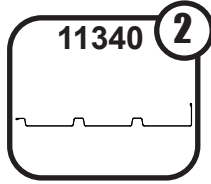
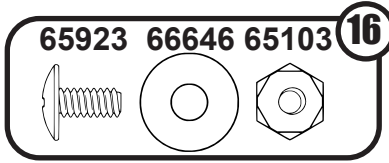
119 7/16" (303,4 cm)  
Finished Length  
Longueur finie  
Longitud terminada  
Länge nach Montage



# 3: CORNER PANELS

PANNEAUX D'ANGLE  
PANELES DE ESQUINA ECKPLATTEN

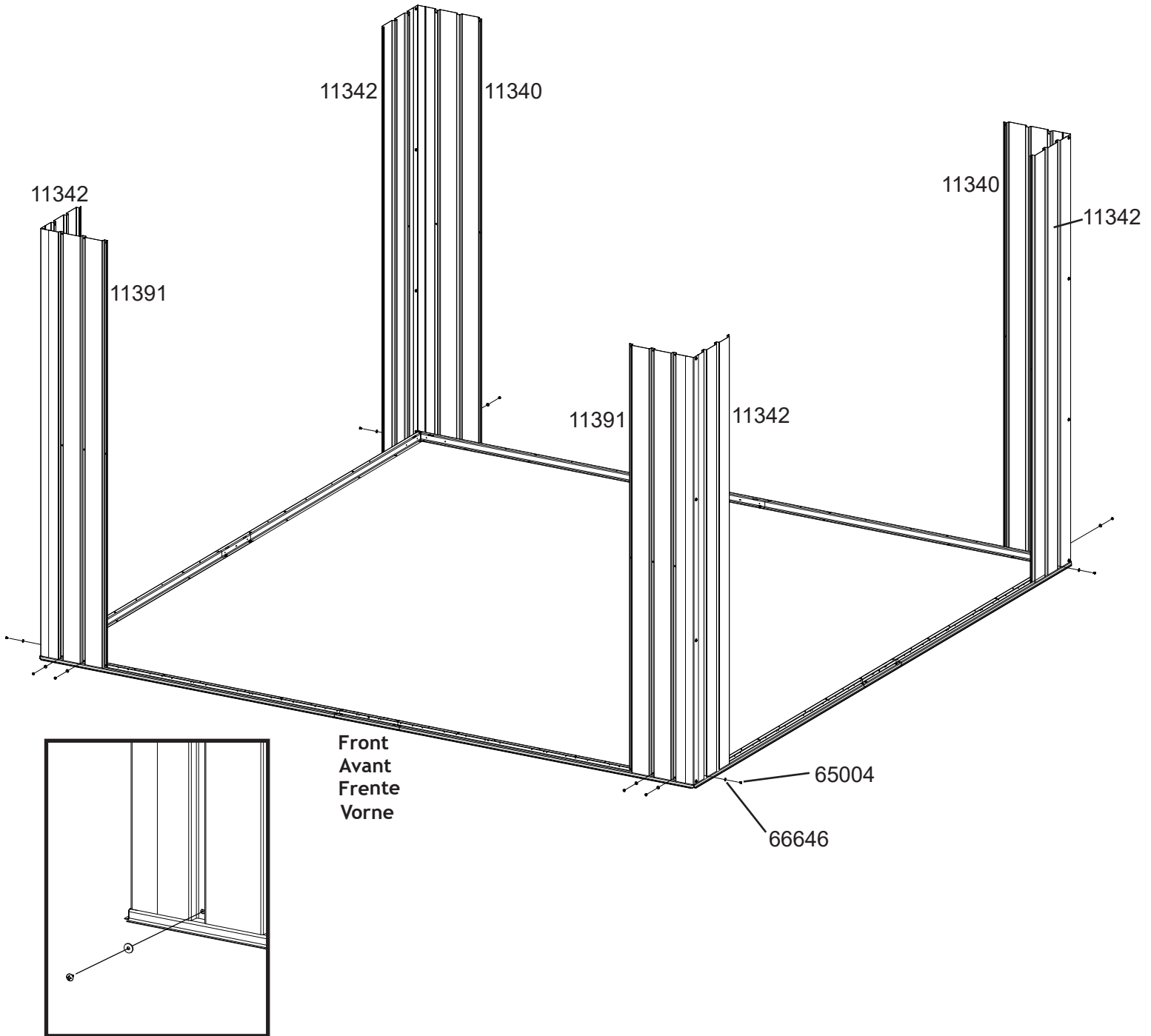
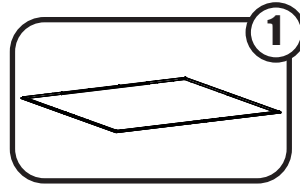
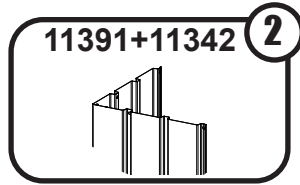
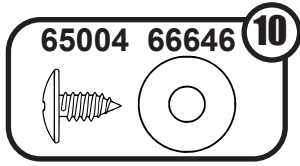
20HU



# 3: CORNER PANELS

PANNEAUX D'ANGLE  
PANELES DE ESQUINA ECKPLATTEN

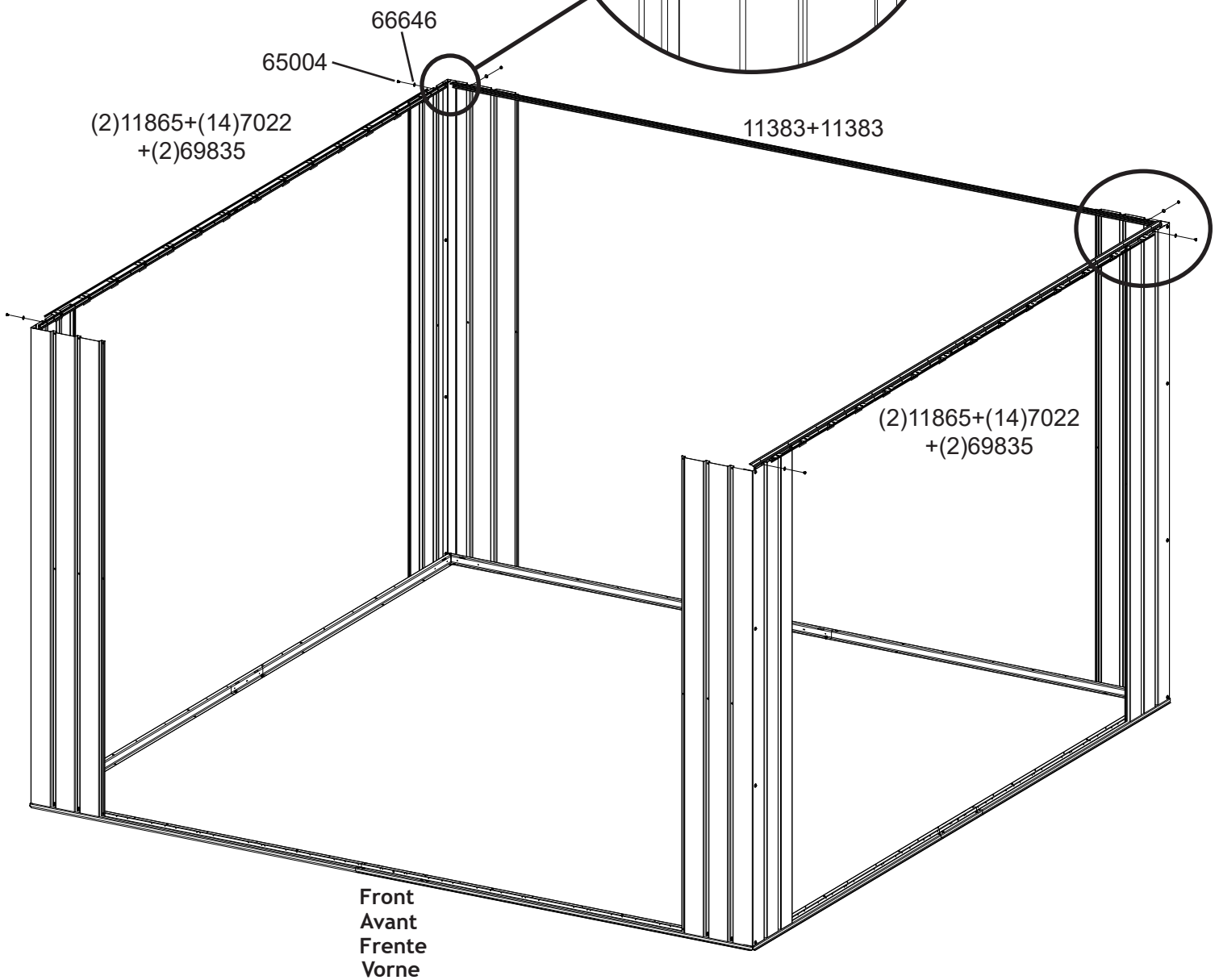
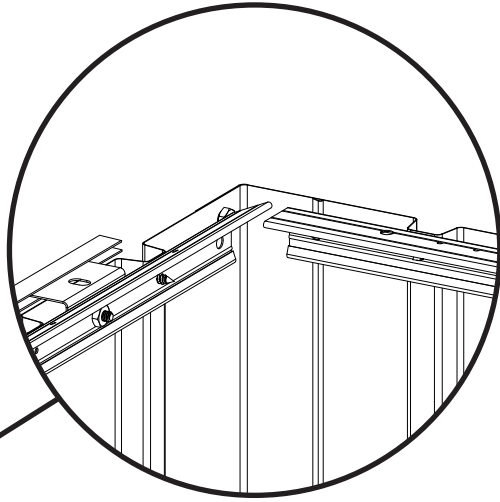
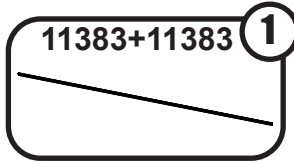
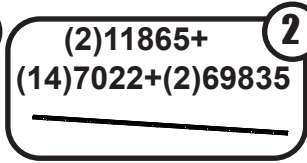
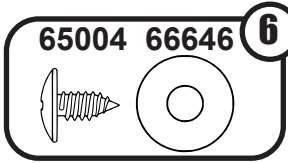
201V



# 4: WALL ANGLE

CORNIÈRE DE MUR  
ÁNGULO DE LA PARED  
WANDWINKEL

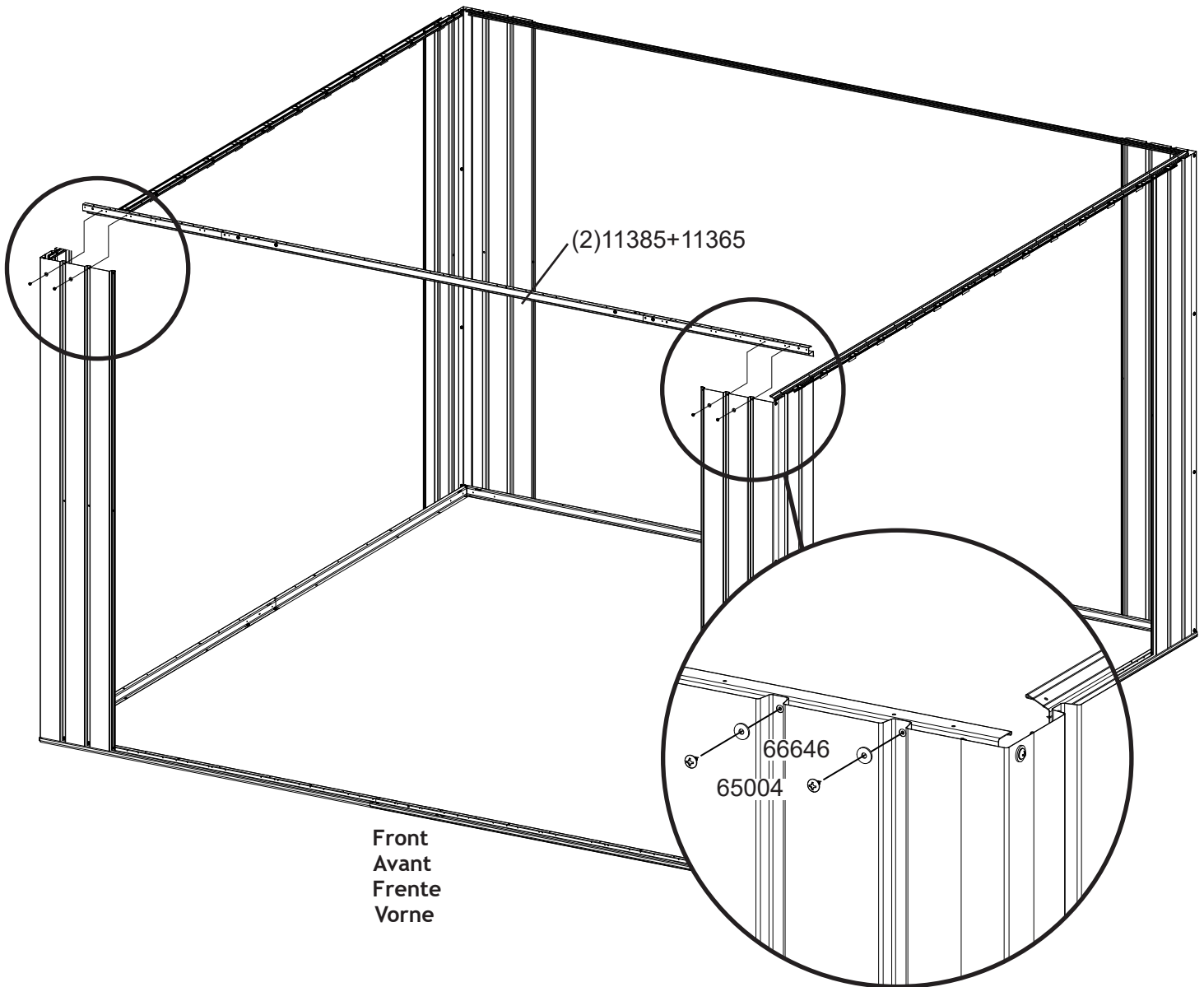
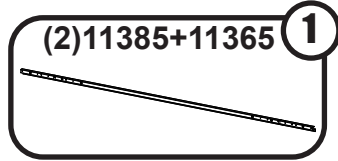
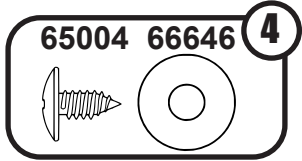
EN,FR,SP,GE-24NJ



# 5: LINTEL

LINTEAU  
DINTEL STURZ

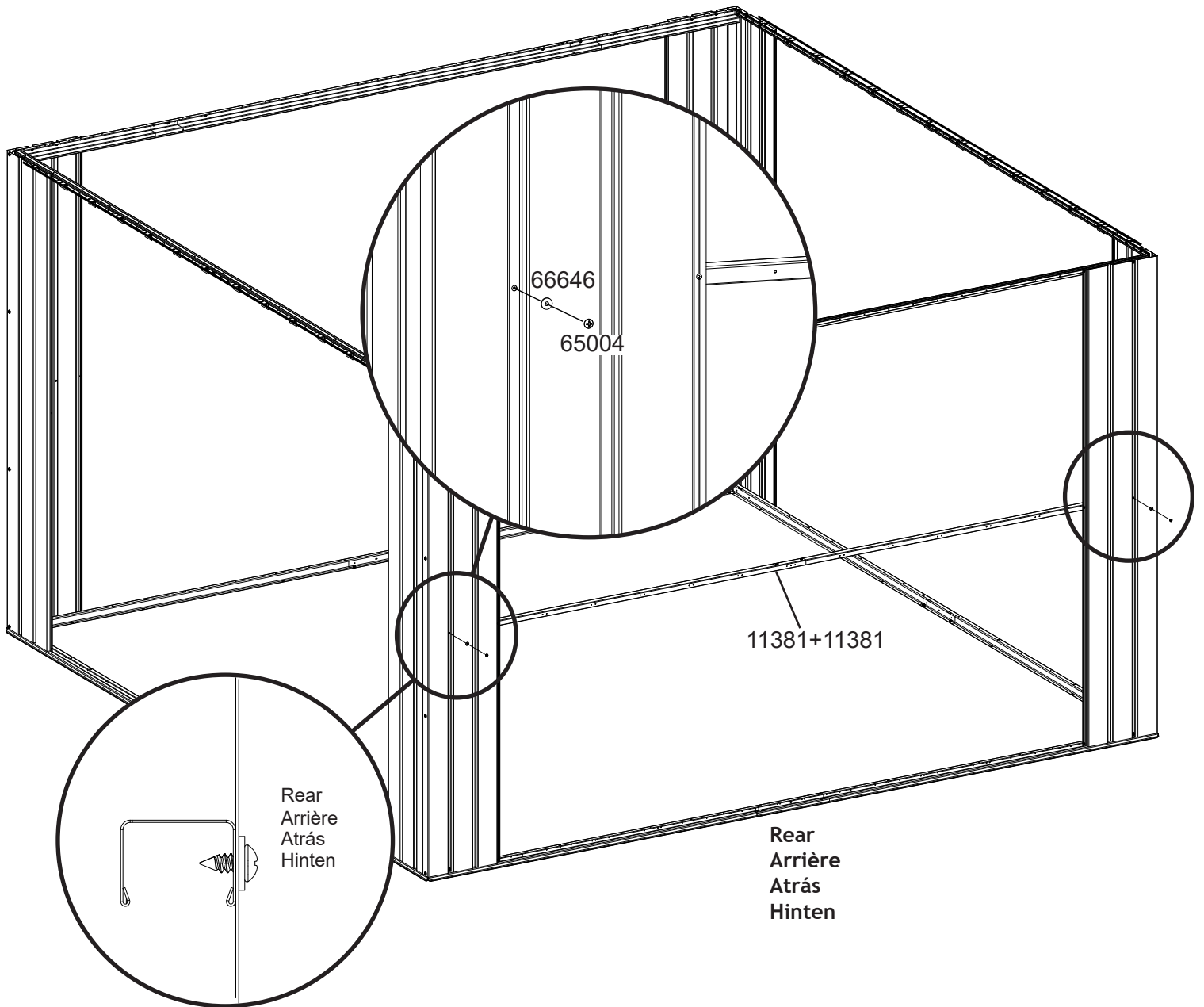
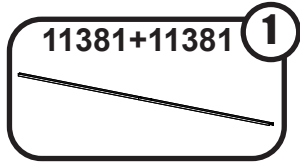
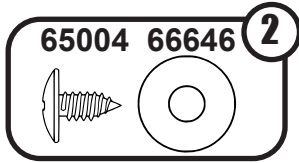
EN,FR,SP,GE-25NJ



# 6: WALL CHANNEL

LONGERON DE MUR  
CANALETA DE LA PARED WAND VERSTREBUNG

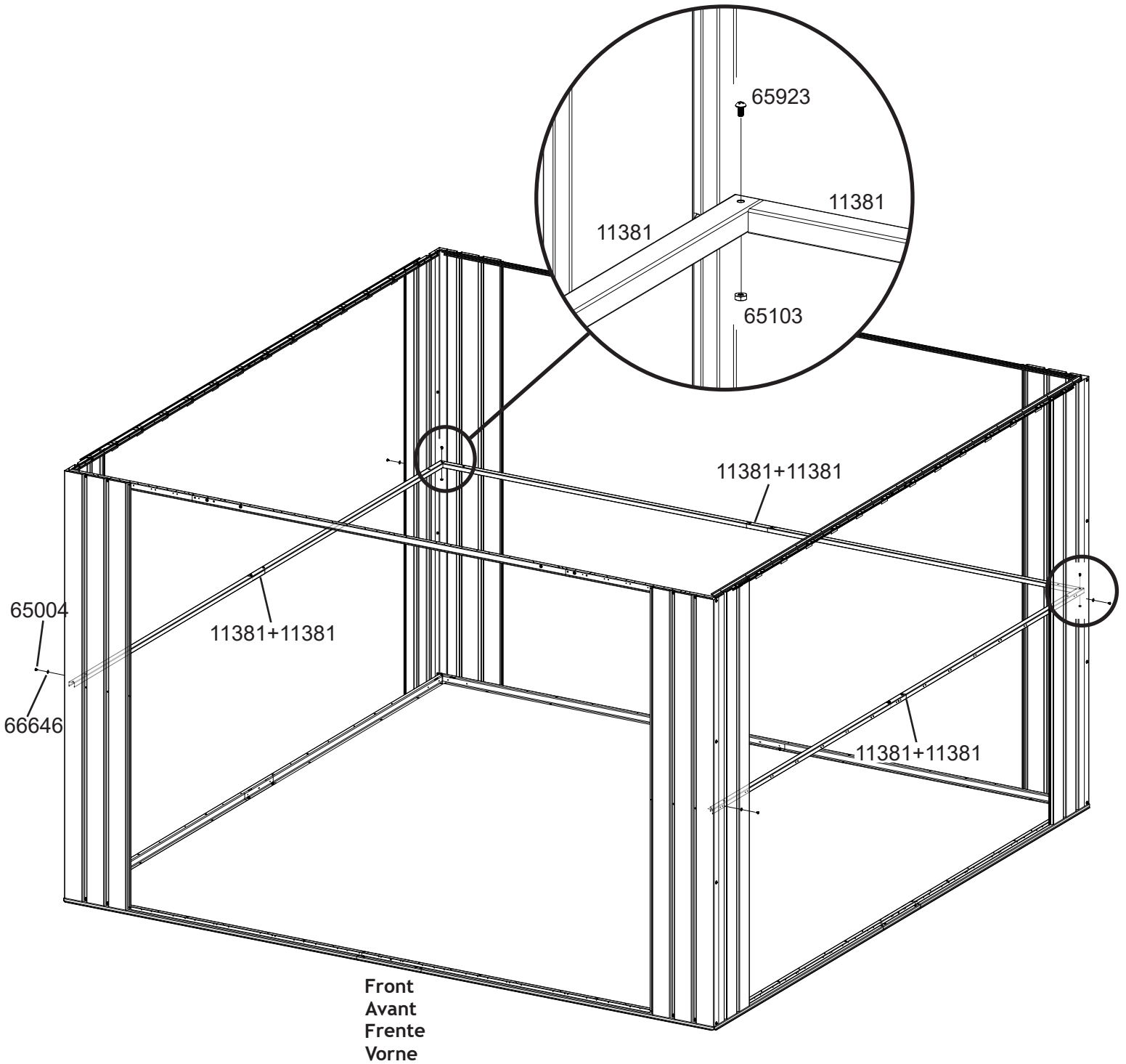
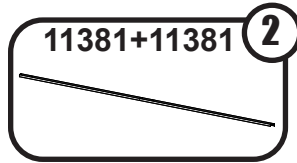
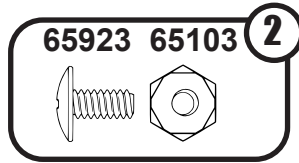
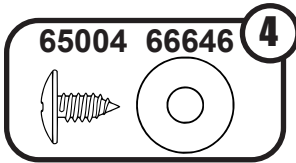
EN,FR,SP,GE-26NJ



# 6: WALL CHANNEL

LONGERON DE MUR  
CANALETA DE LA PARED WAND VERSTREBUNG

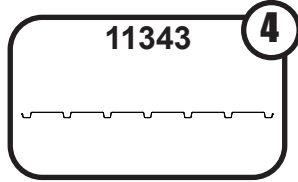
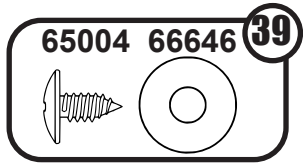
EN,FR,SP,GE-27NJ



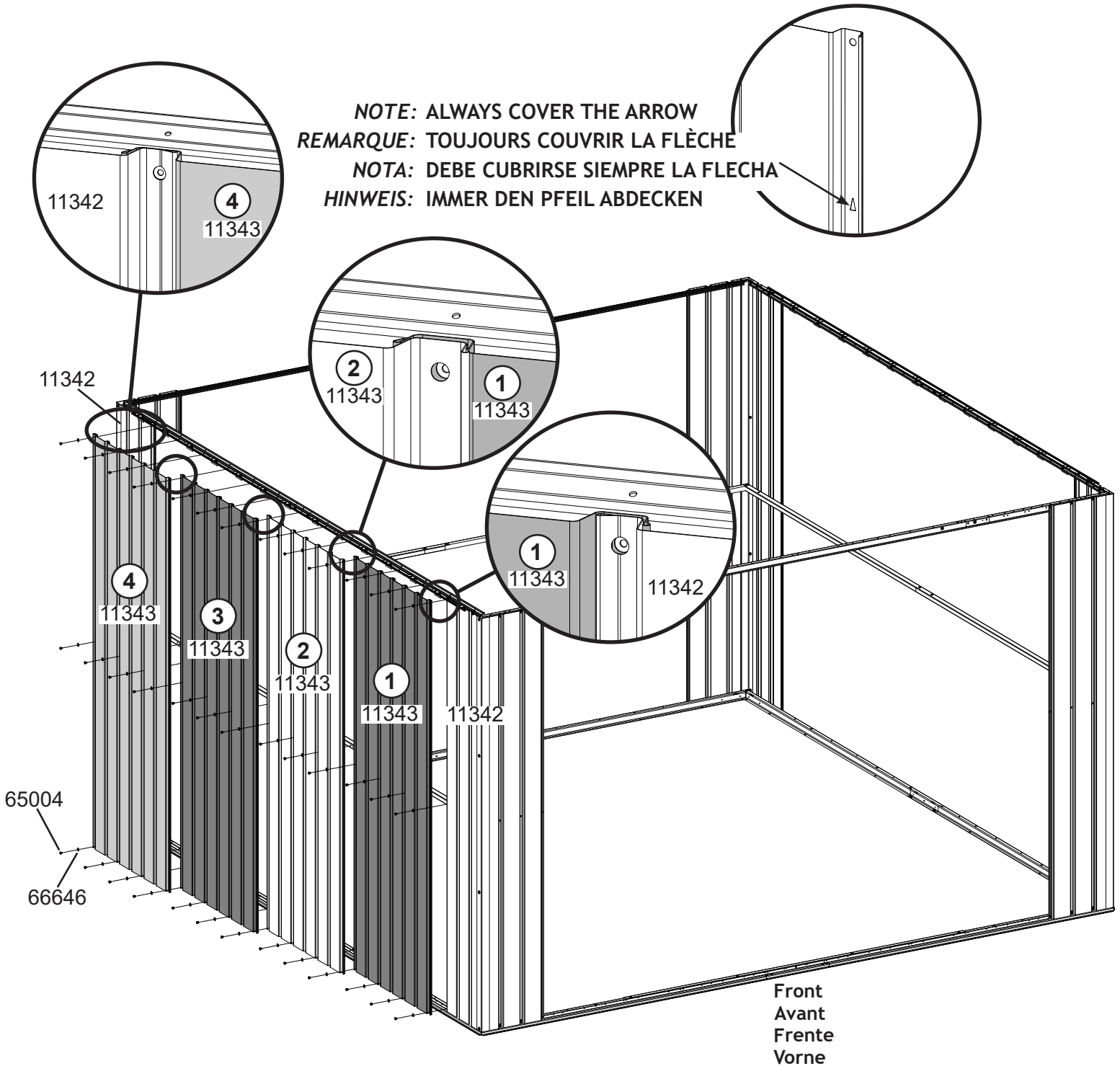
# 7: WALL PANELS

PANNEAUX DE MUR  
PANELES DE LA PARED WANDBLECHE

EN,FR,SP,GE-28NJ



**NOTE: ALWAYS COVER THE ARROW**  
**REMARQUE: TOUJOURS COUVRIR LA FLÈCHE**  
**NOTA: DEBE CUBRIRSE SIEMPRE LA FLECHA**  
**HINWEIS: IMMER DEN PFEIL ABDECKEN**



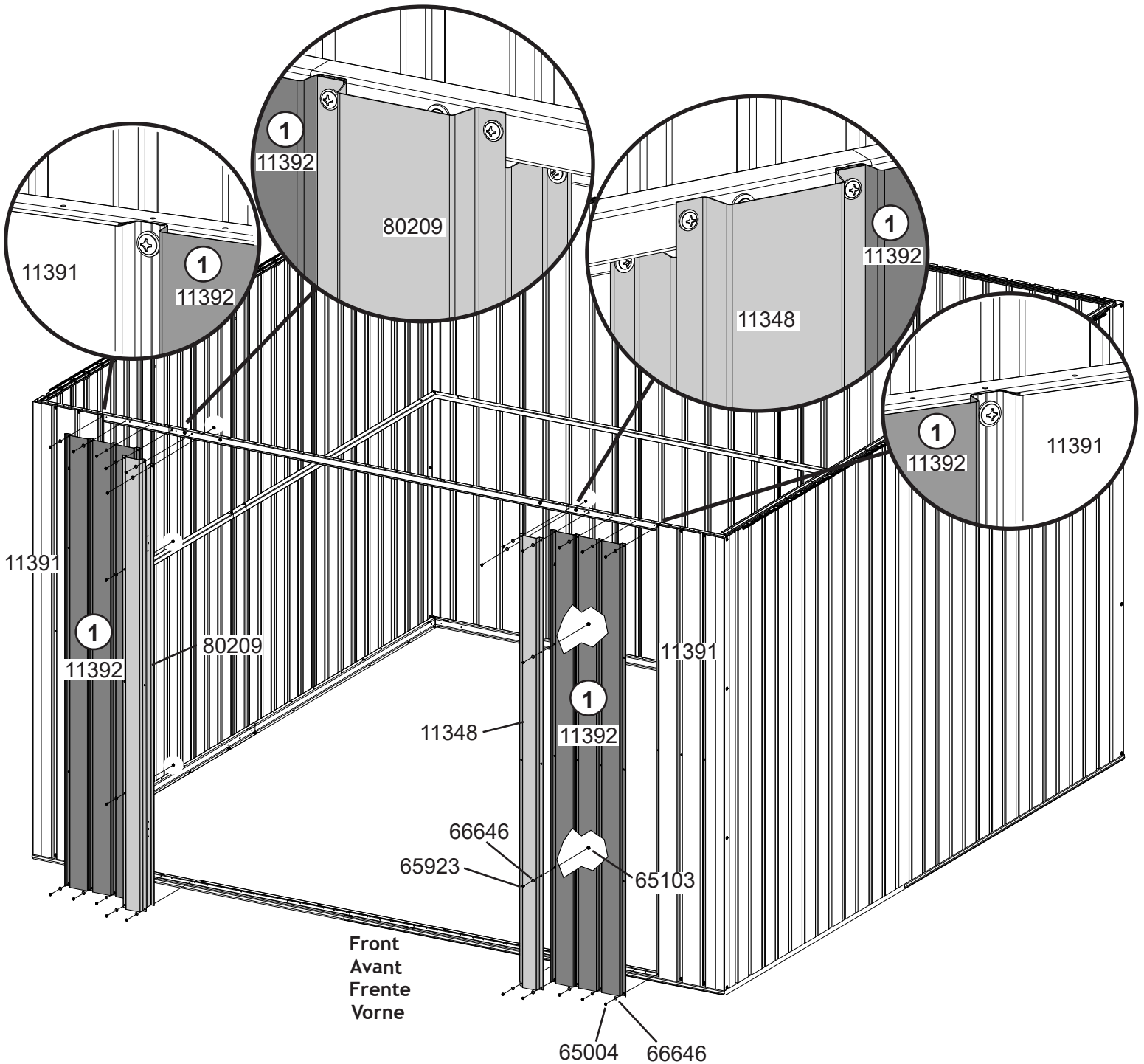
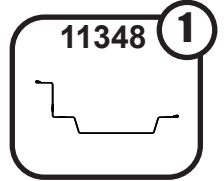
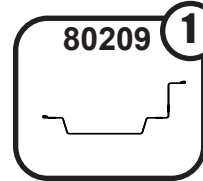
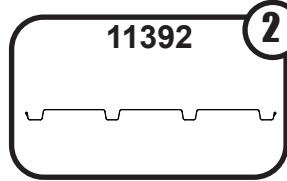
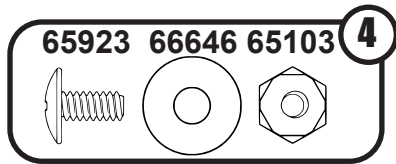
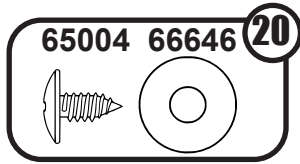




# 8: DOOR JAMB

JAMBAGE DE PORTE  
JAMBA DE LA PUERTA TÜRPFOSTEN

EN,FR,SP,GE-31NJ

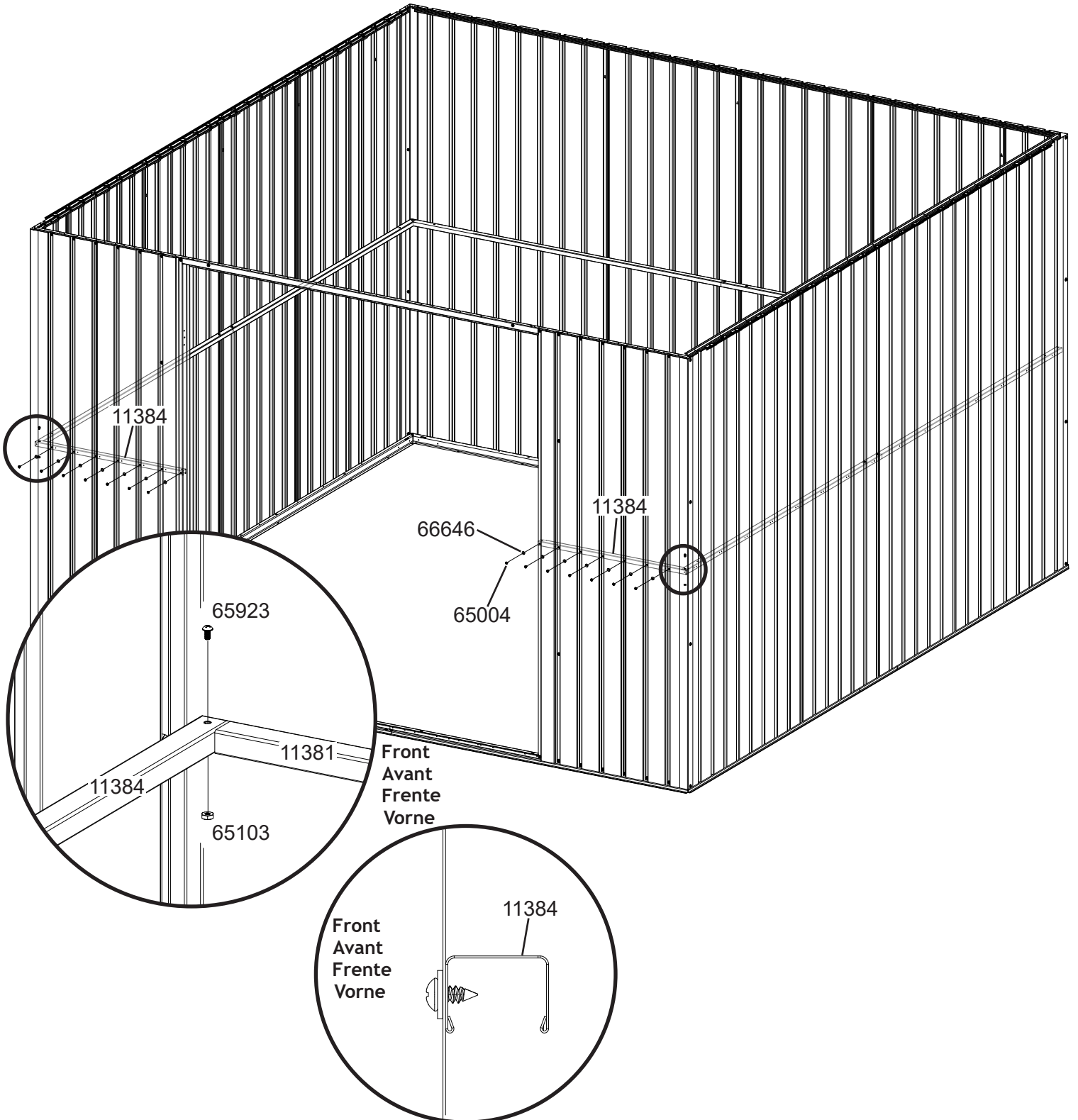
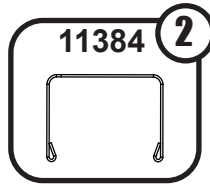
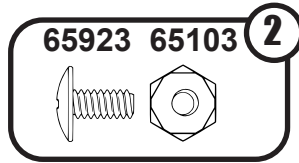
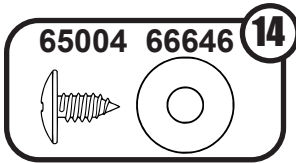


# 9: WALL CHANNEL FRONT

CANAL MUR AVANT

EN,FR,SP,GE-32NJ

CANAL FRONTAL DE PARED VORDERSEITE KANALWAND

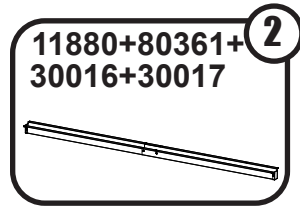
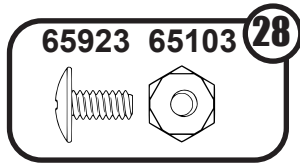


# 10: GUTTER ASSEMBLY

ASSEMBLAGE DE LA GOUTTIÈRE  
MONTAJE DEL CANALÓN

EN,FR,SP,GE-33NJ

DACHRINNEN MONTAGE

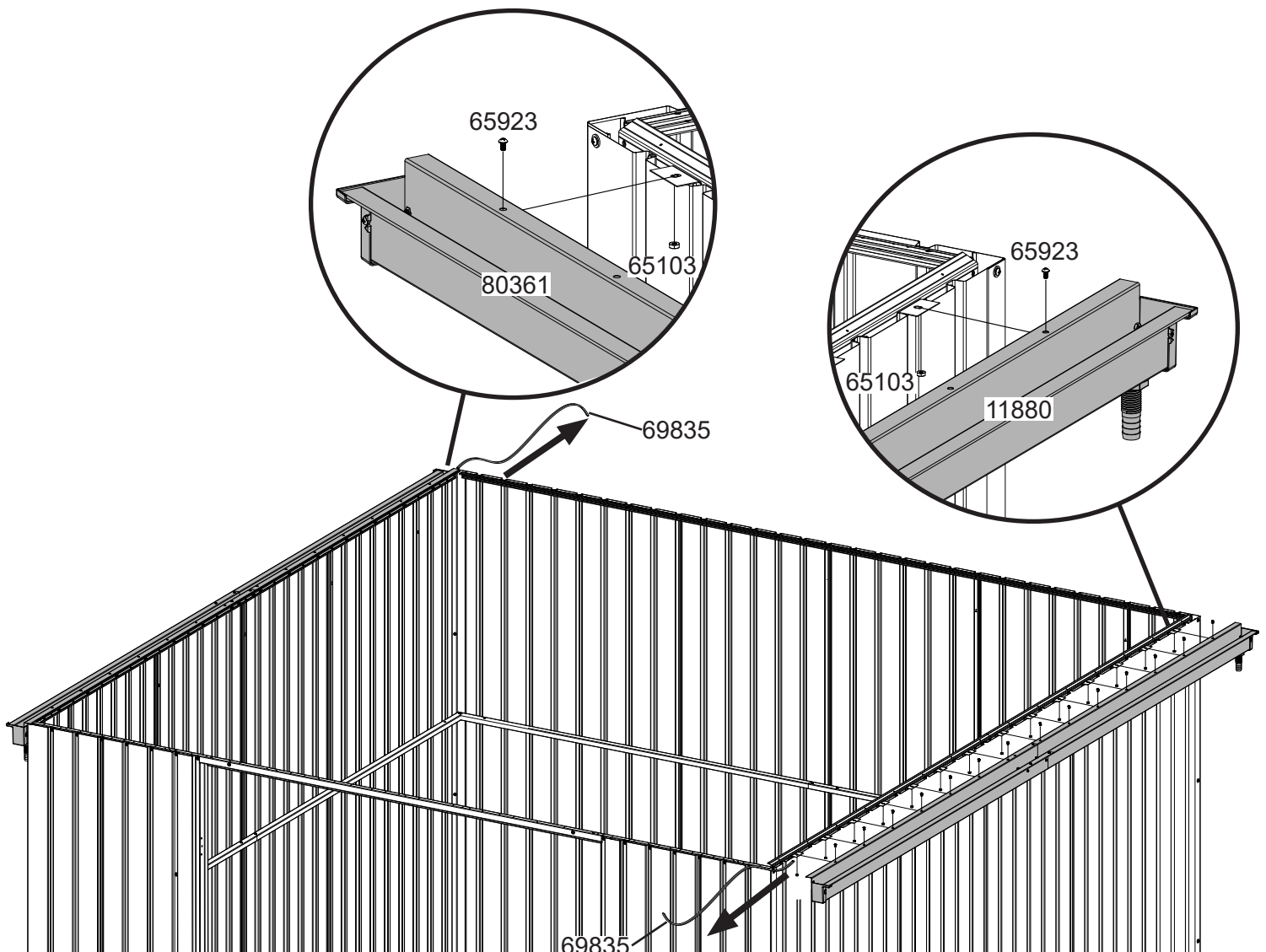


NOTE: REMOVE (4) FOUR 69835 EDGE TRIM FROM SIDE WALL ANGLES (EAVE BRACKETS) PRIOR TO ATTACHING GUTTERS AND SAVE FOR NEXT STEP.

REMARQUE: RETIRER (4) QUATRE GARNITURES DE BORD 69835 DES ANGLES DE MUR LATÉRAUX (SUPPORTS DE FIXATION PROFIL AVANT-TOIT) AVANT DE FIXER LES GOUTTIÈRES ET LES CONSERVER POUR LA PROCHAINE ÉTAPE.

NOTA: RETIRE (4) CUATRO MOLDURA DE BORDE 69835 DE LOS ÁNGULOS DE LAS PAREDES LATERALES (SOPORTES DEL ALERO) ANTES DE FIJAR LAS CANALETAS Y GUARDE PARA EL SIGUIENTE PASO.

HINWEIS: ENTFERNEN SIE (4) VIER KANTENVERKLEIDUNGEN 69835 VON DEN SEITENWANDWINKELN (TRAUFENHALTERUNGEN), BEVOR SIE DIE RINNEN ANBRINGEN UND FÜR DEN NÄCHSTEN SCHRITT AUFBEWAHREN.

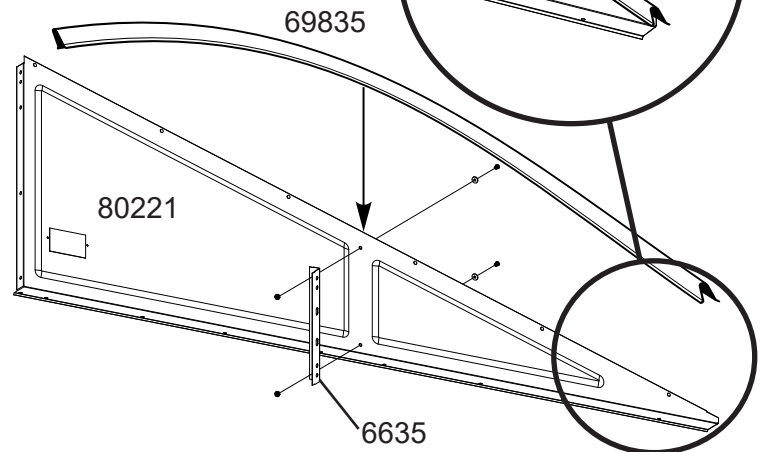
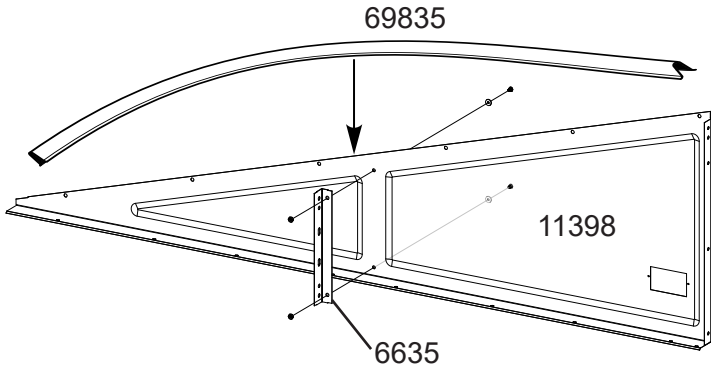
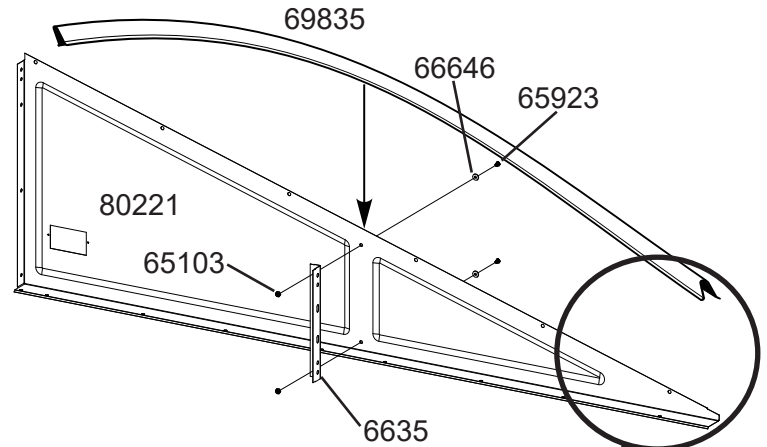
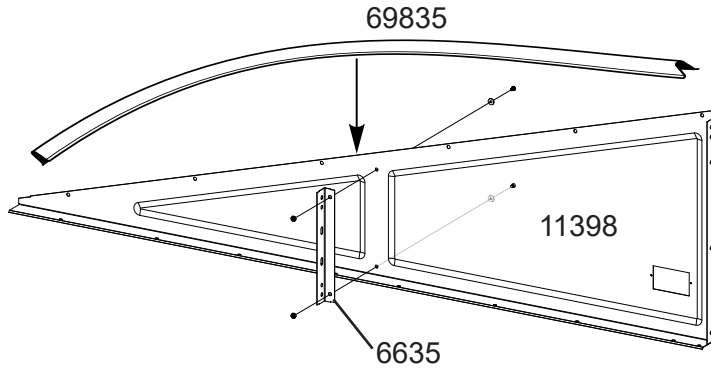
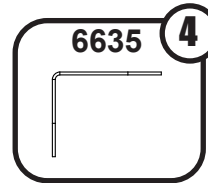
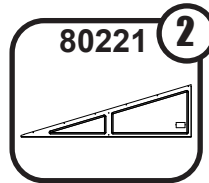
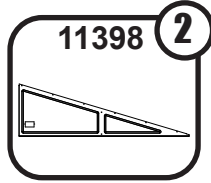
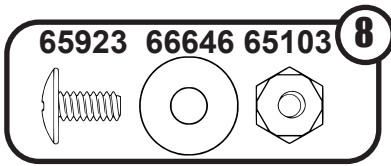


Front  
Avant  
Frente  
Vorne

# 11: GABLES

PIGNON  
GABLETE GIEBEL

EN,FR,SP,GE-35MZ



## CAUTION:

To avoid mishap on the sharp edge the edge trim must remain in place on the top edge of the gable until right and left roof panels are in place.

## PRUDENCE:

Pour éviter les accidents sur l'arête coupante de la garniture de bord, cette garniture doit rester en place sur le bord supérieur du pignon jusqu'à ce que les panneaux de toit droit et gauche soient en place.

## ADVERTENCIA:

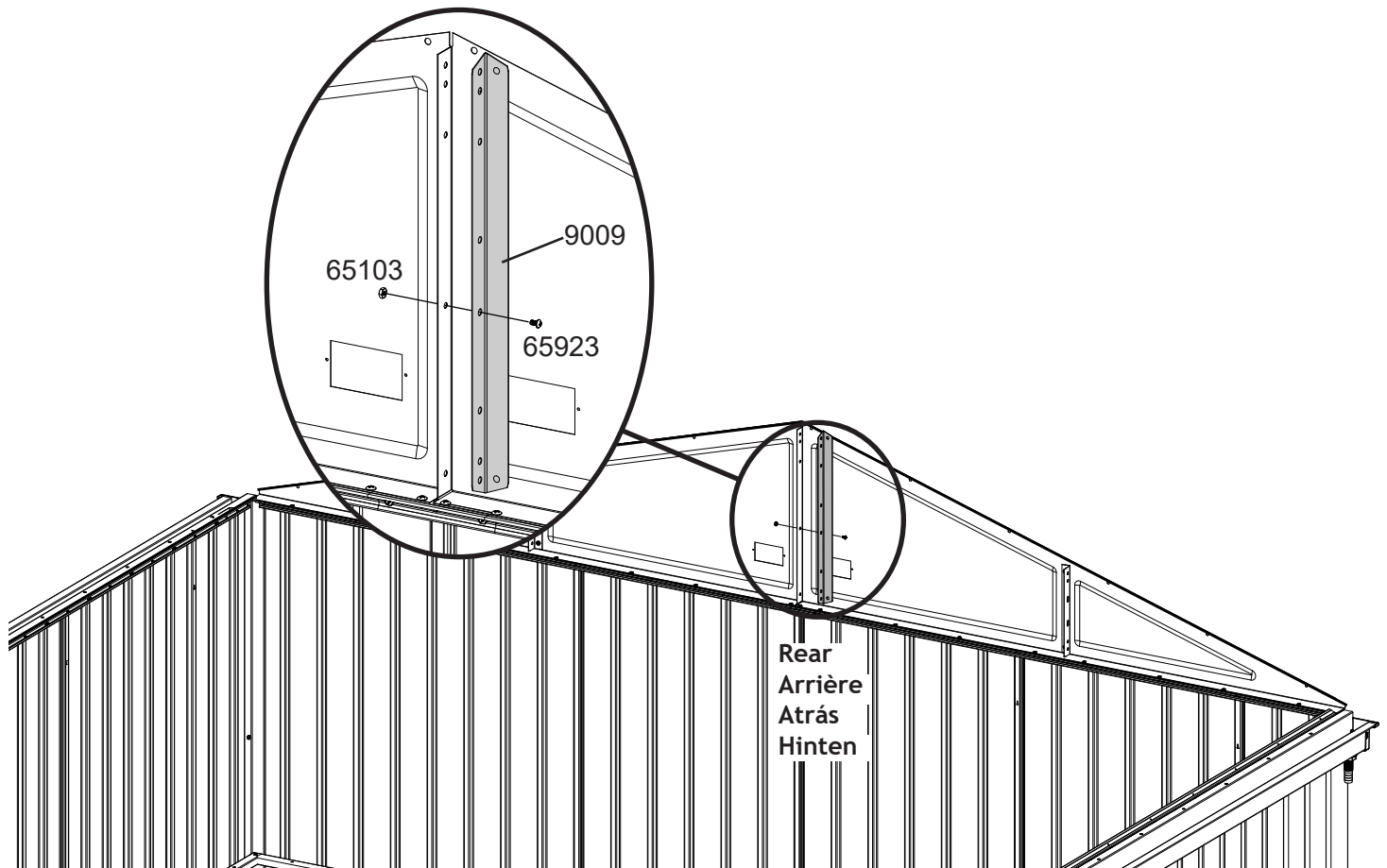
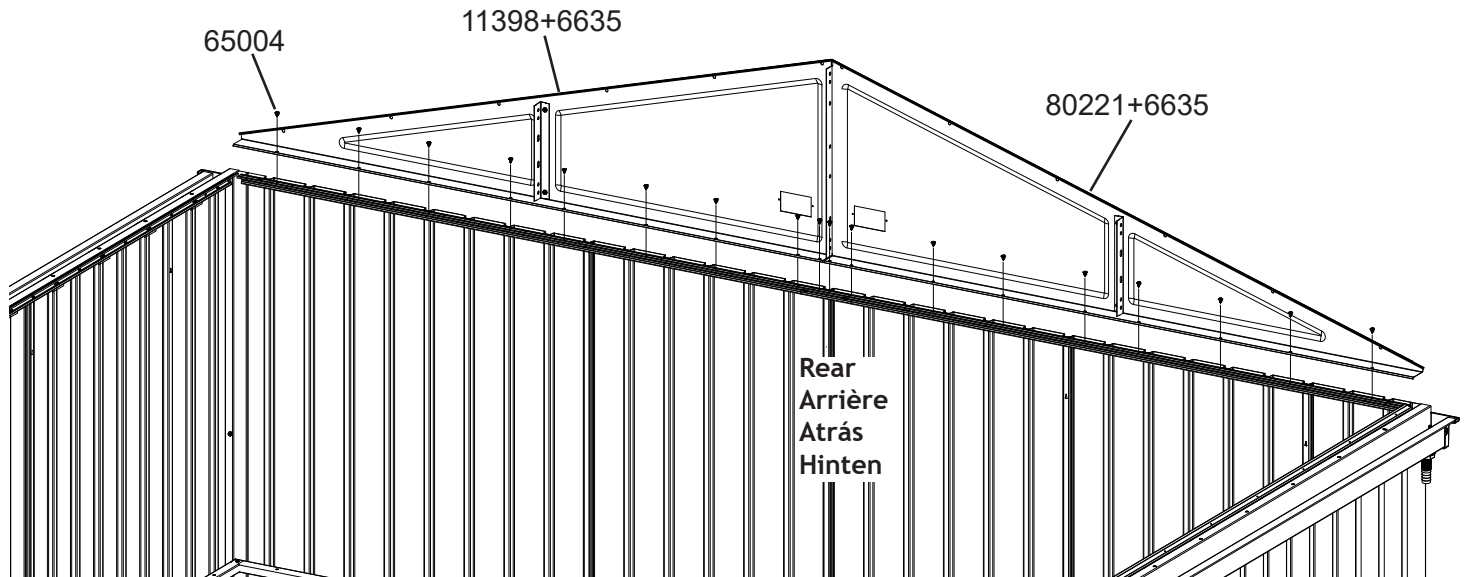
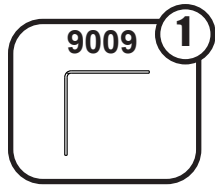
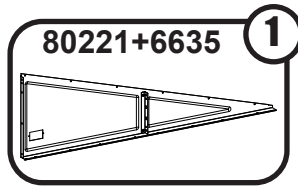
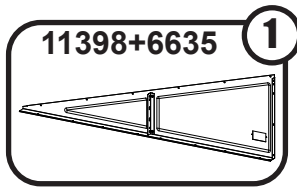
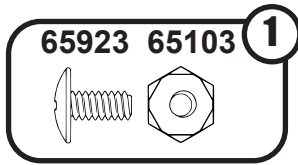
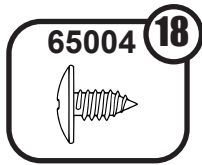
Para evitar un accidente en el borde filoso, el recuadro del borde debe quedar en su lugar en el borde superior del frontón hasta que los paneles izquierdo y derecho están colocados.

## VORSICHT:

Um Unfälle zu vermeiden, sollte die scharfe Kante der Randleiste auf der oberen Kante des Giebels verbleiben, bis die rechten und linken Dachpaneelen angebracht sind.

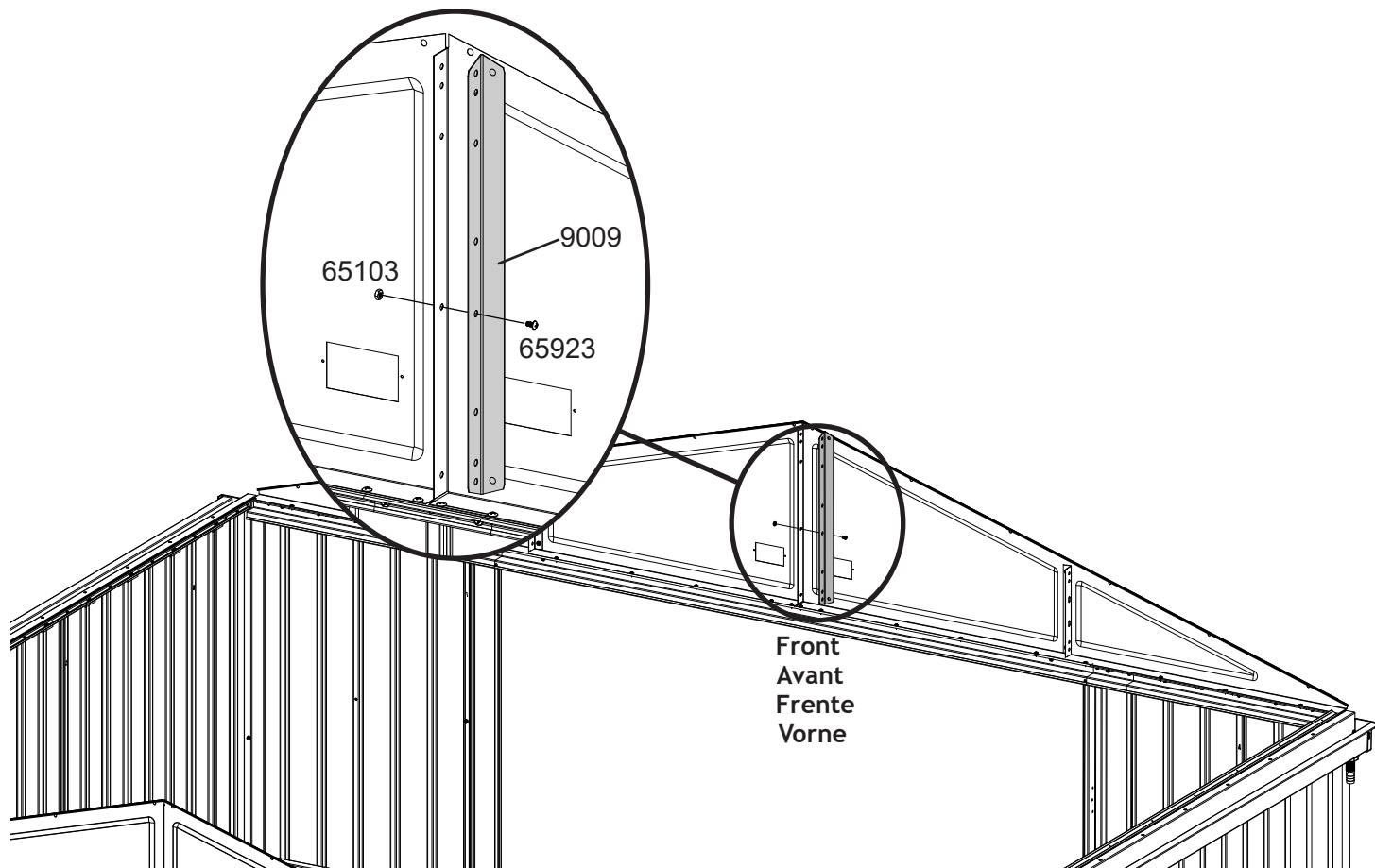
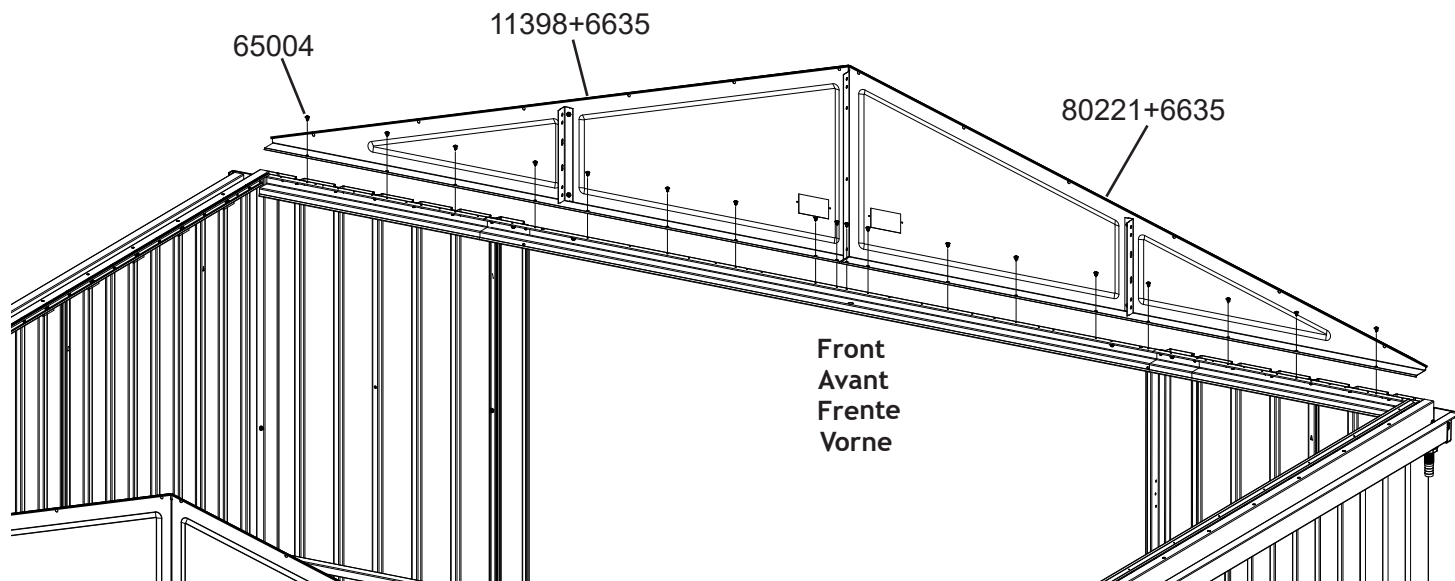
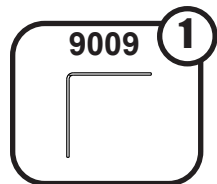
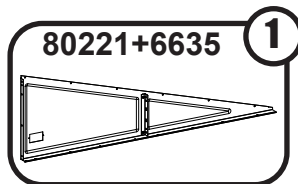
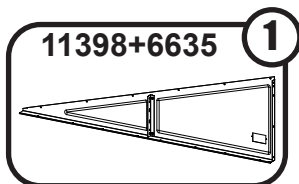
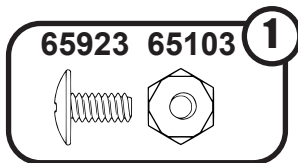
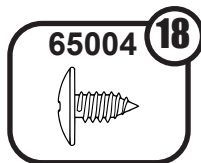
# 11: GABLES *PIGNON* *GABLETE* *GIEBEL*

EN,FR,SP,GE-35NJ



# 11: GABLES *PIGNON* *GABLETE* *GIEBEL*

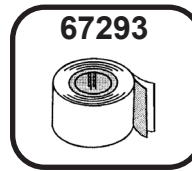
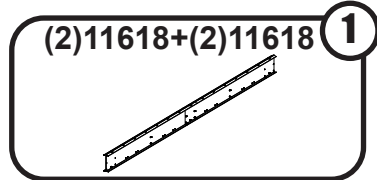
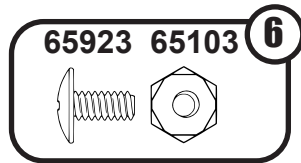
EN,FR,SP,GE-36NJ



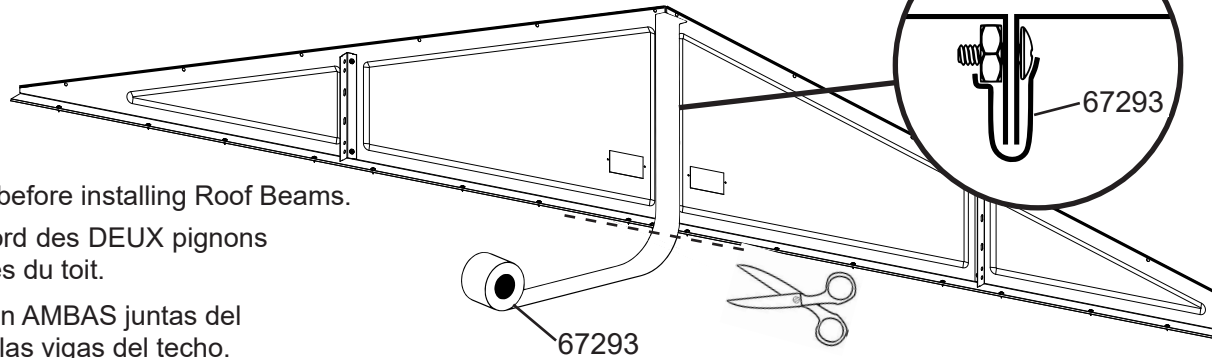
# 12: ROOF BEAMS

POUTRE DE TOIT  
VIGA DEL TECHO DACHTRÄGER

EN,FR,SP,GE-37NJ



Top View of Gables  
Vue de dessus du pignon  
Vista superior de gabletes  
Draufsicht auf die Giebel

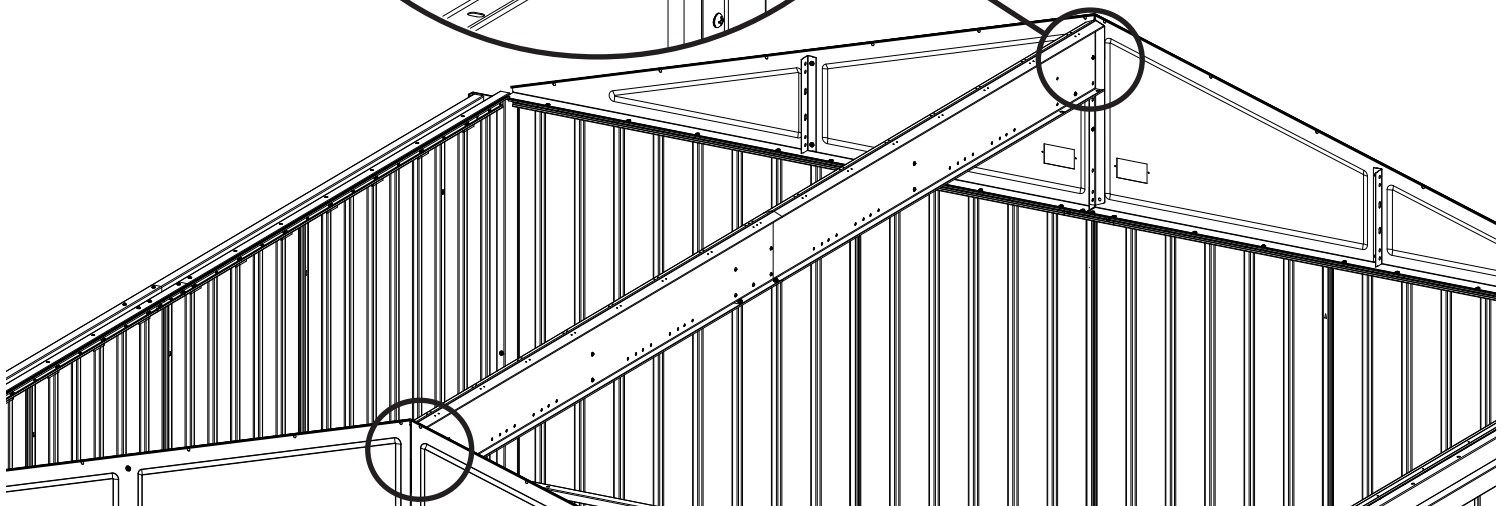
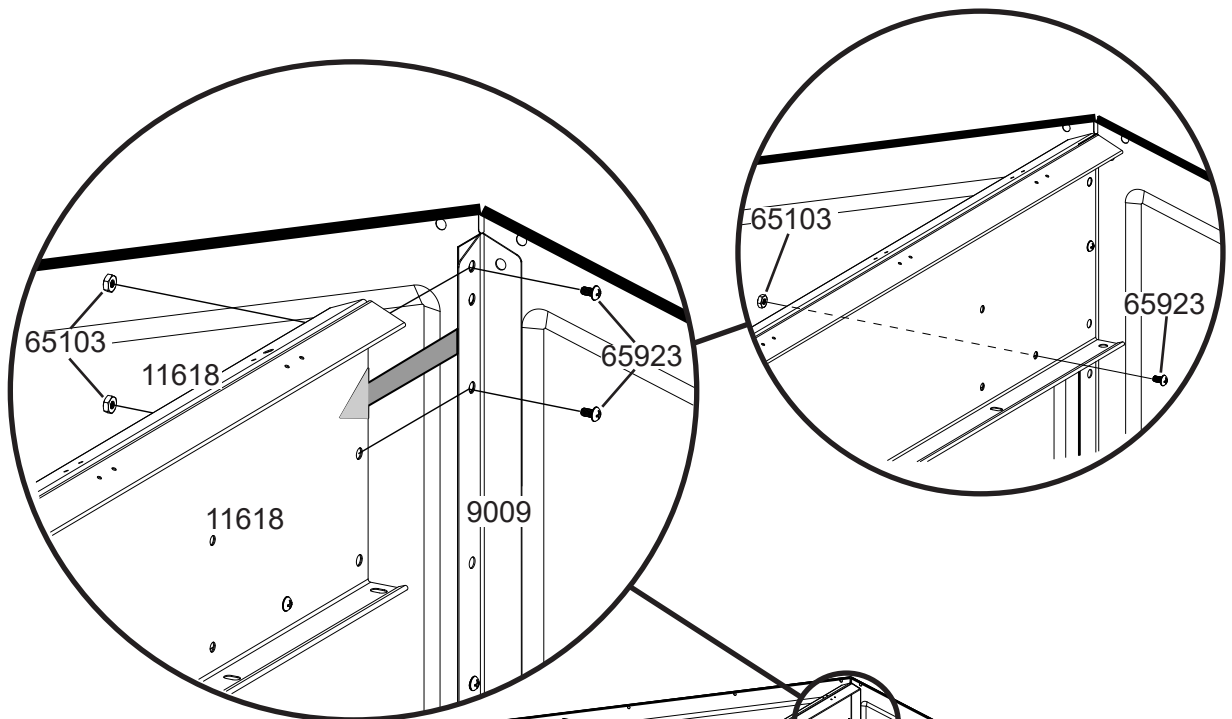


Tape BOTH Gable joints before installing Roof Beams.

Couvrir de ruban le raccord des DEUX pignons avant de poser les poutres du toit.

Coloque cinta adhesiva en AMBAS juntas del gablete antes de instalar las vigas del techo.

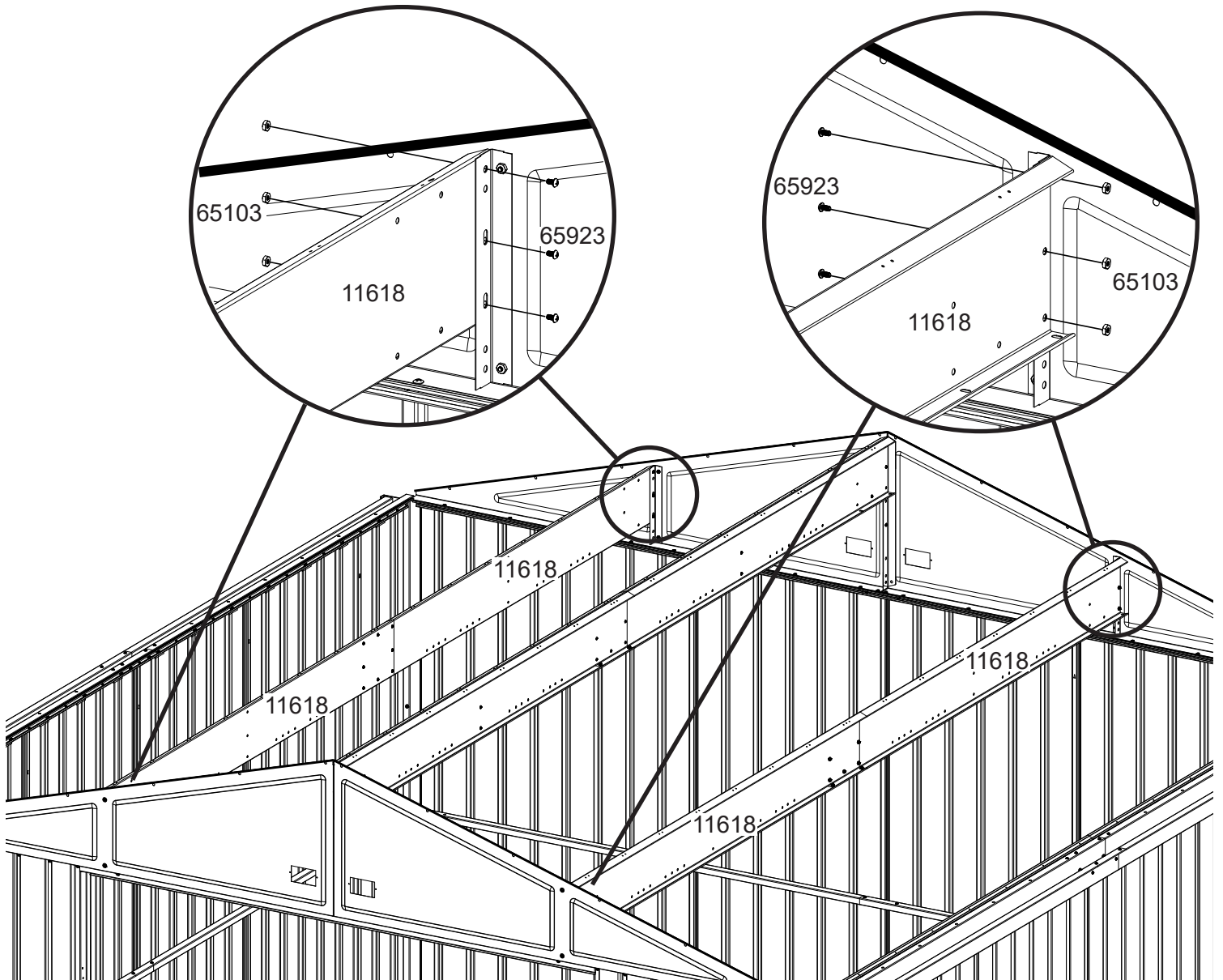
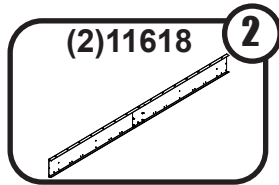
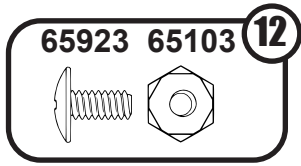
Kleben Sie BEIDE Giebelverbindungen zusammen, bevor Sie die Dachbalken montieren.



# 12: ROOF BEAMS

POUTRE DE TOIT  
VIGA DEL TECHO DACHTRÄGER

EN,FR,SP,GE-38NJ



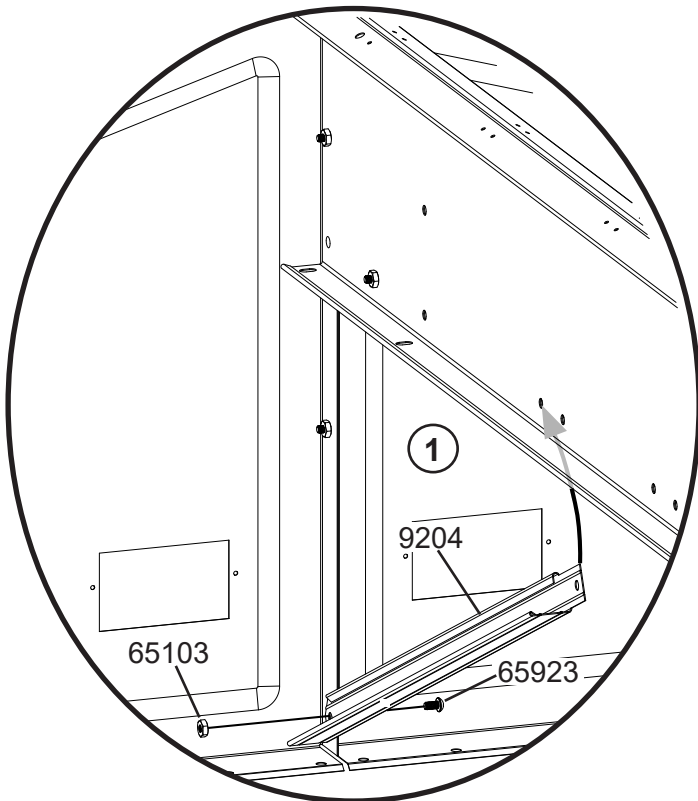
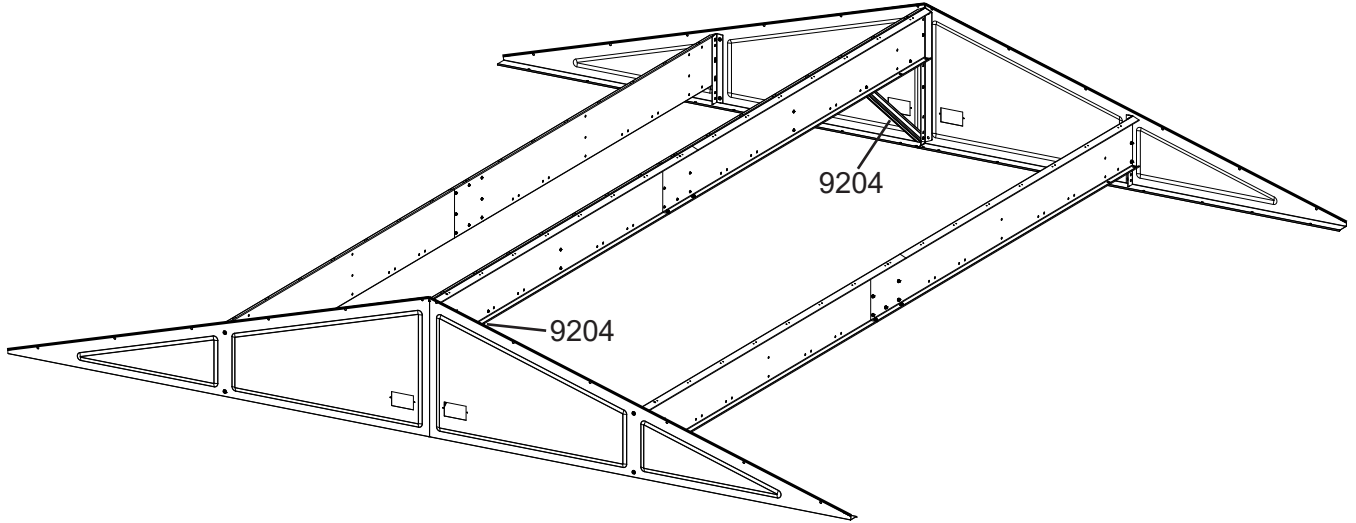
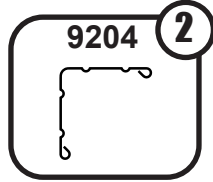
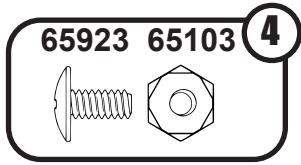
# 13: ROOF BEAM BRACE

CONTREFICHE DE POUTRE DE TOIT

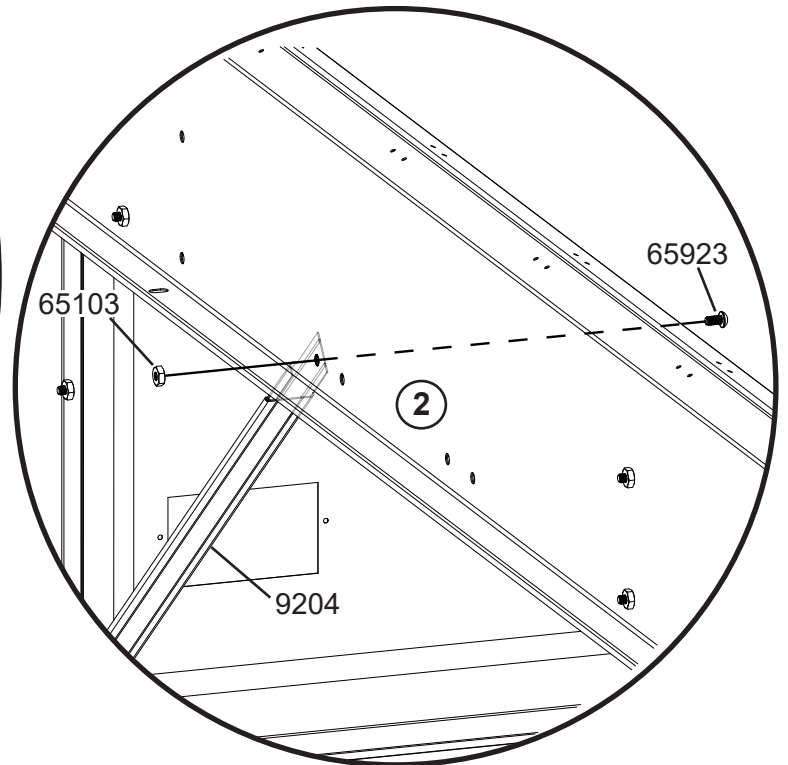
ABRAZADERA DE LA VIGA DEL TECHO

DACHTRÄGER VERSTÄRKUNG

EN,FR,SP,GE-39NJ



**X2**

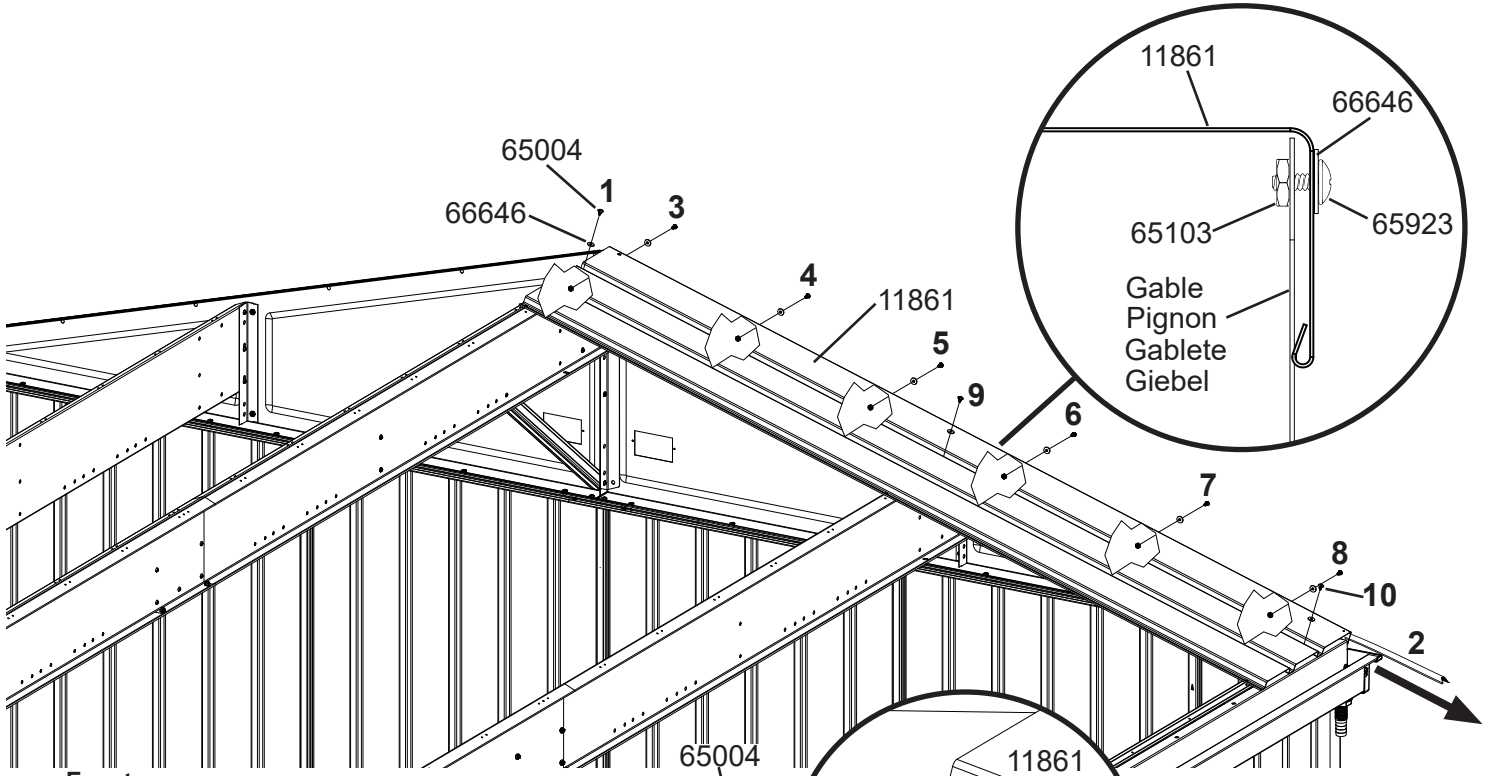
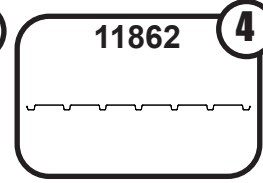
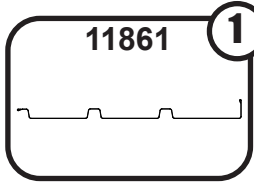
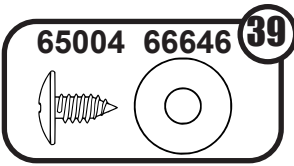
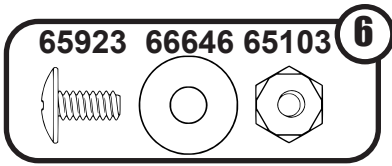


**X2**

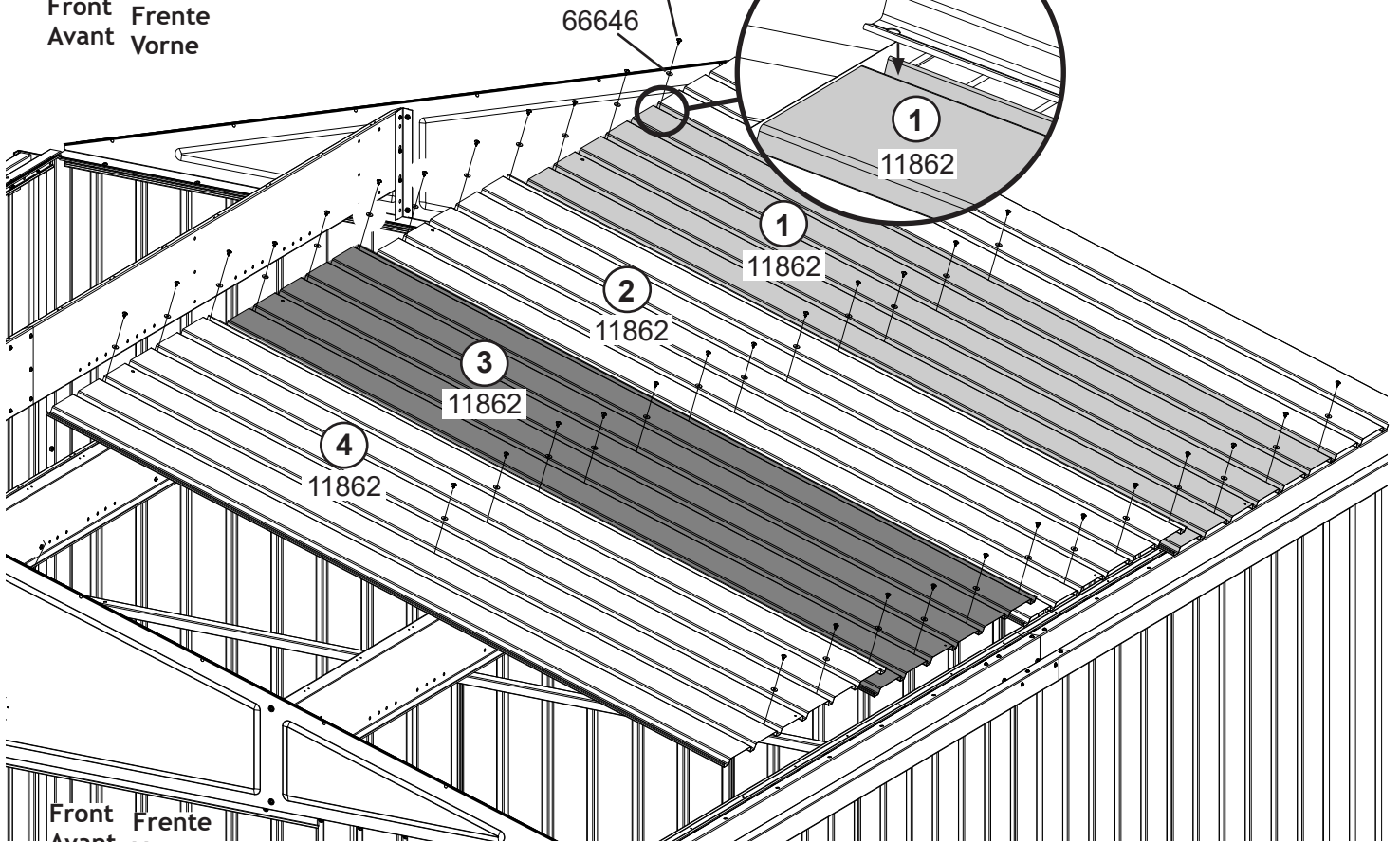
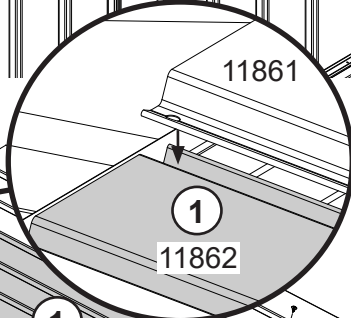
# 14: ROOF PANELS

PANNEAU DE TOIT  
 PANEL DEL TECHO DACHBLECH

EN,FR,SP,GE-40NJ



Front Fronte Vorne

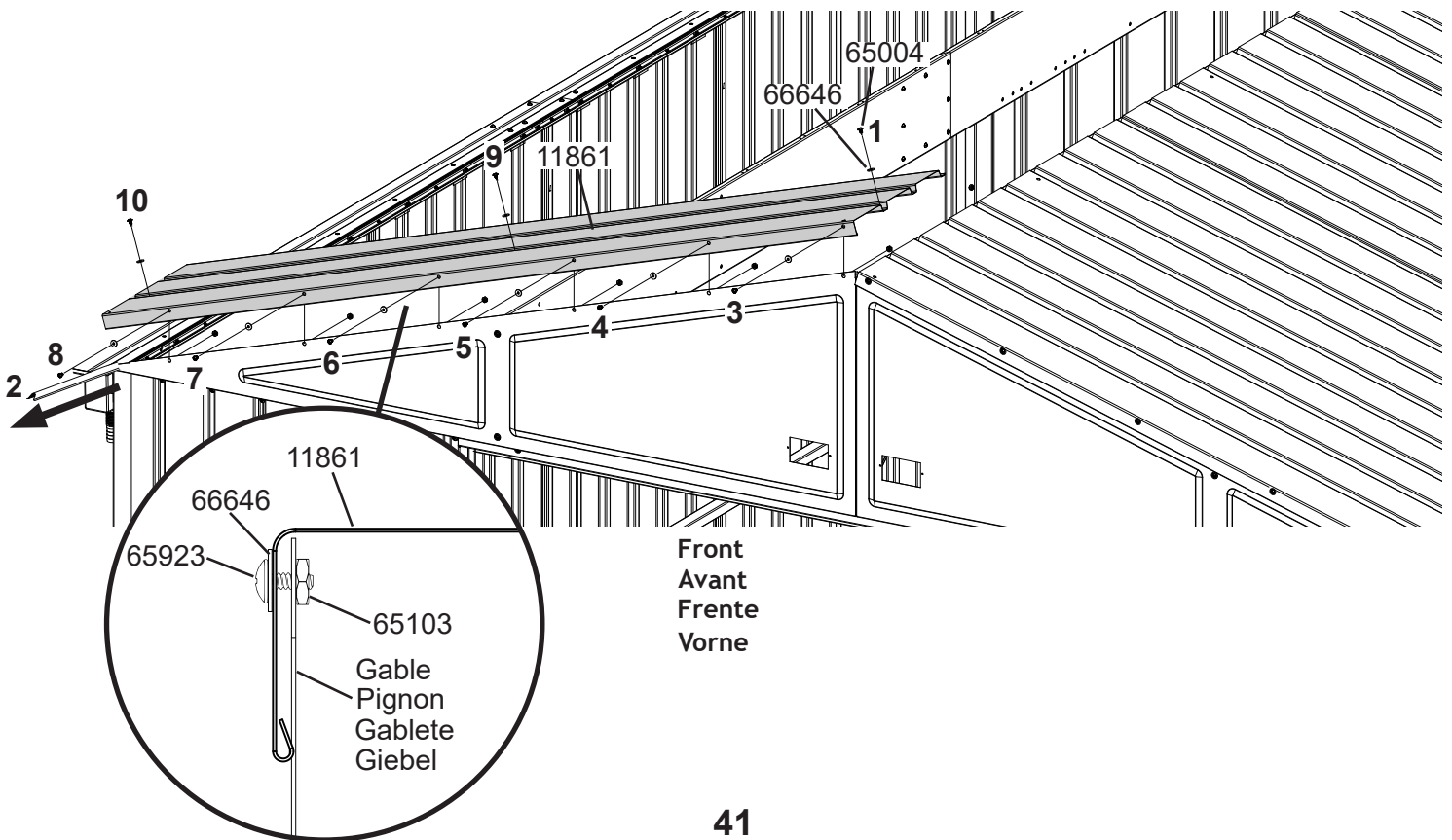
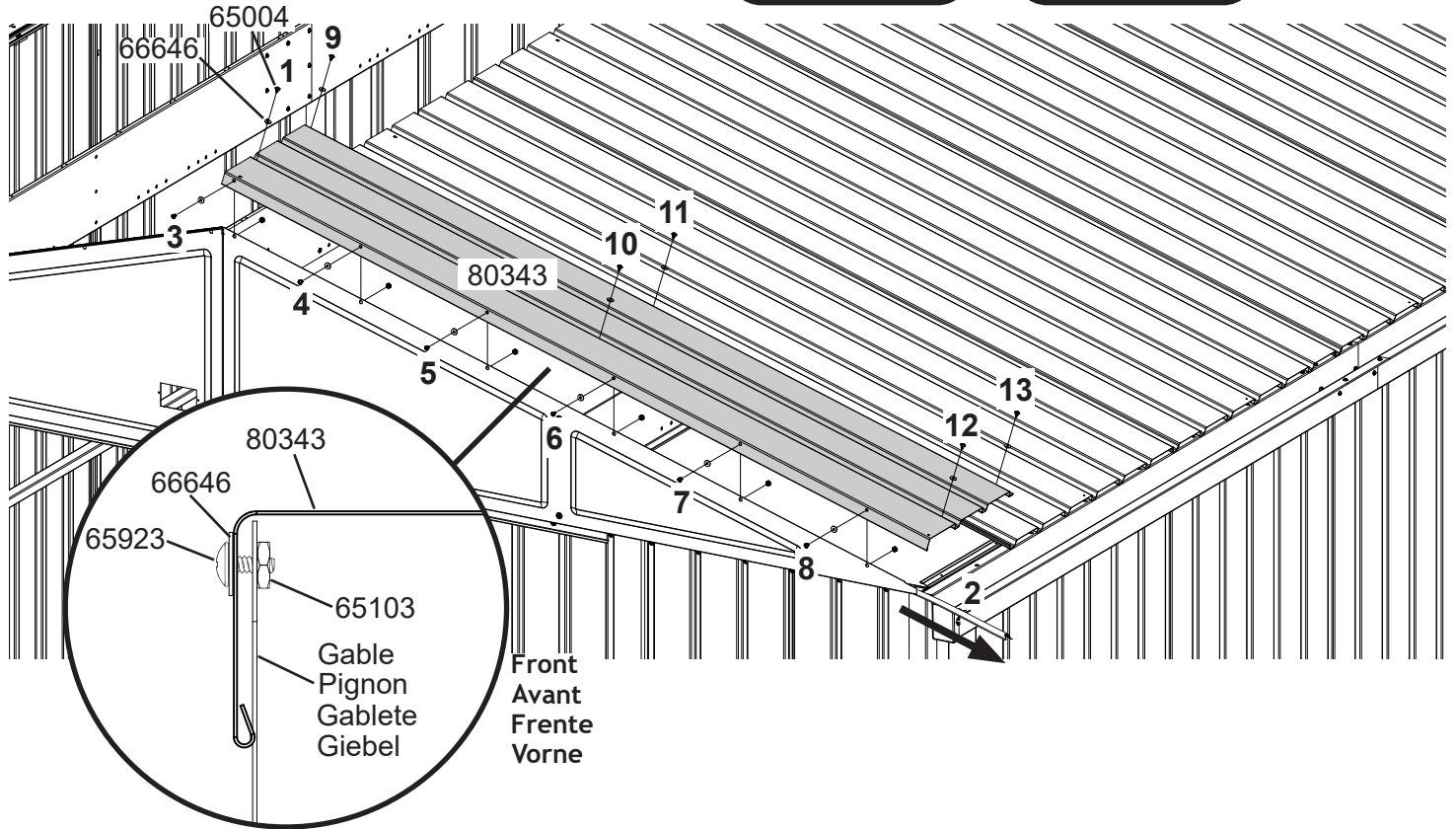
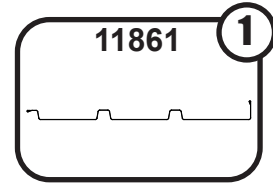
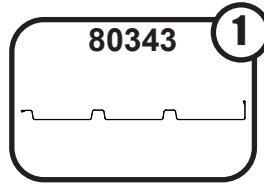
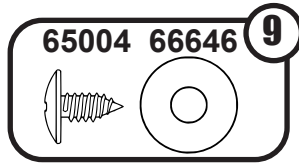
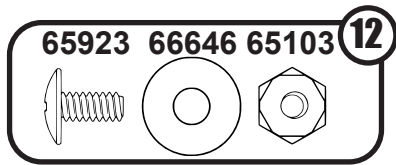


Front Fronte Vorne

# 14: ROOF PANELS

PANNEAU DE TOIT  
 PANEL DEL TECHO DACHBLECH

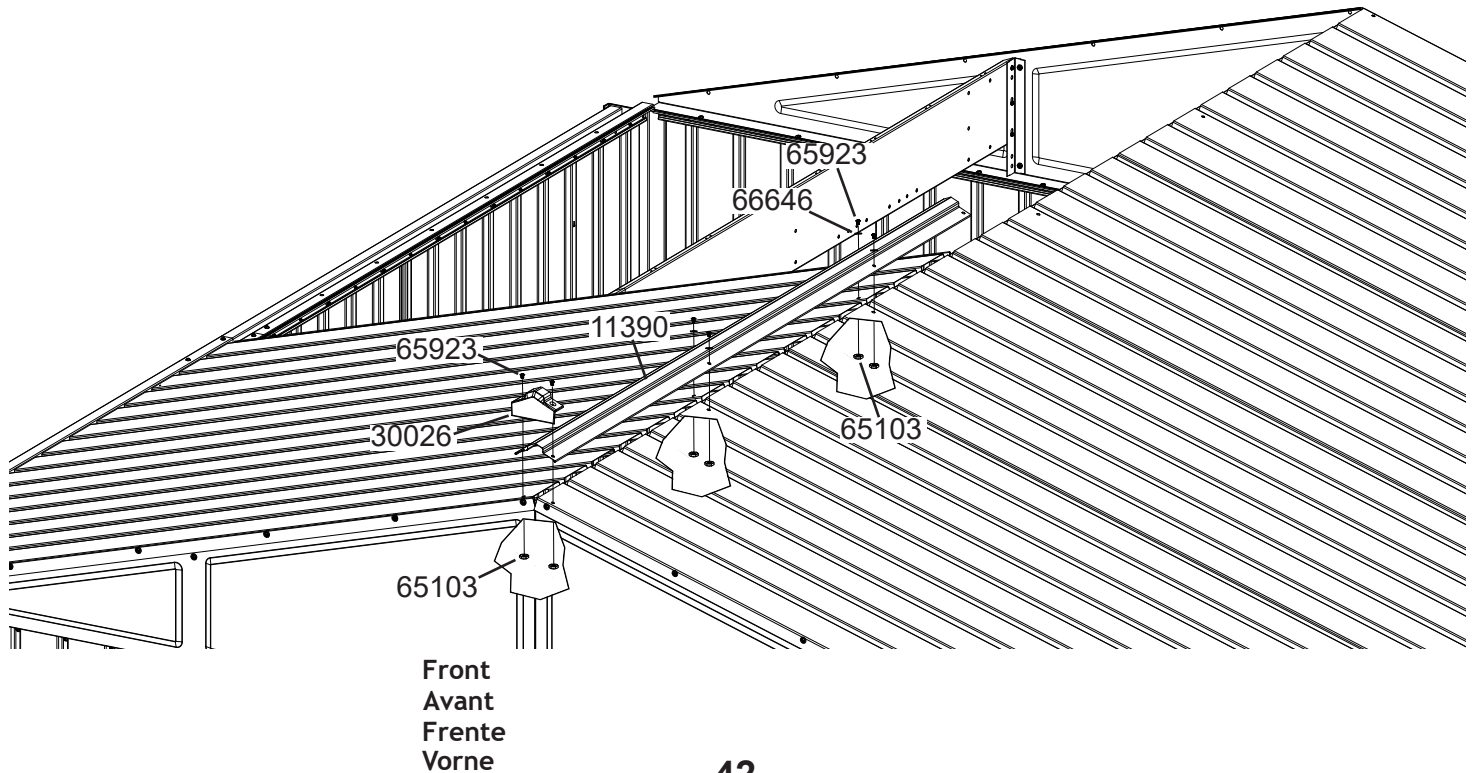
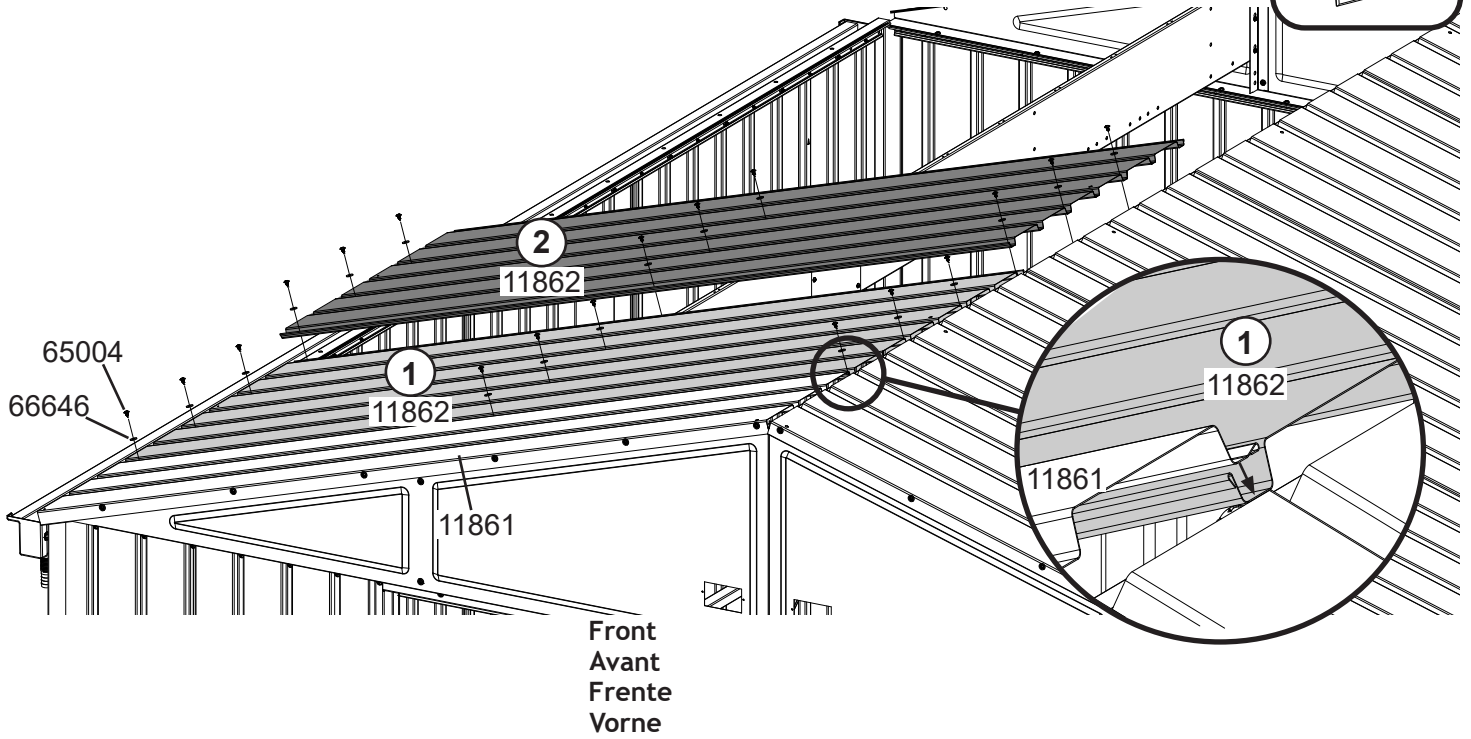
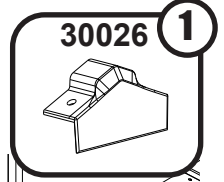
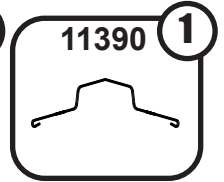
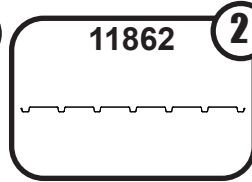
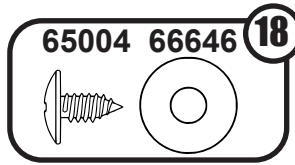
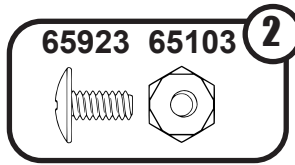
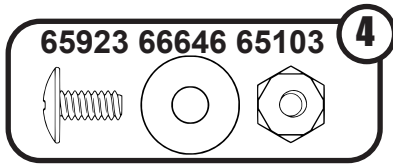
EN,FR,SP,GE-41NJ



# 14: ROOF PANELS

PANNEAU DE TOIT  
 PANEL DEL TECHO DACHBLECH

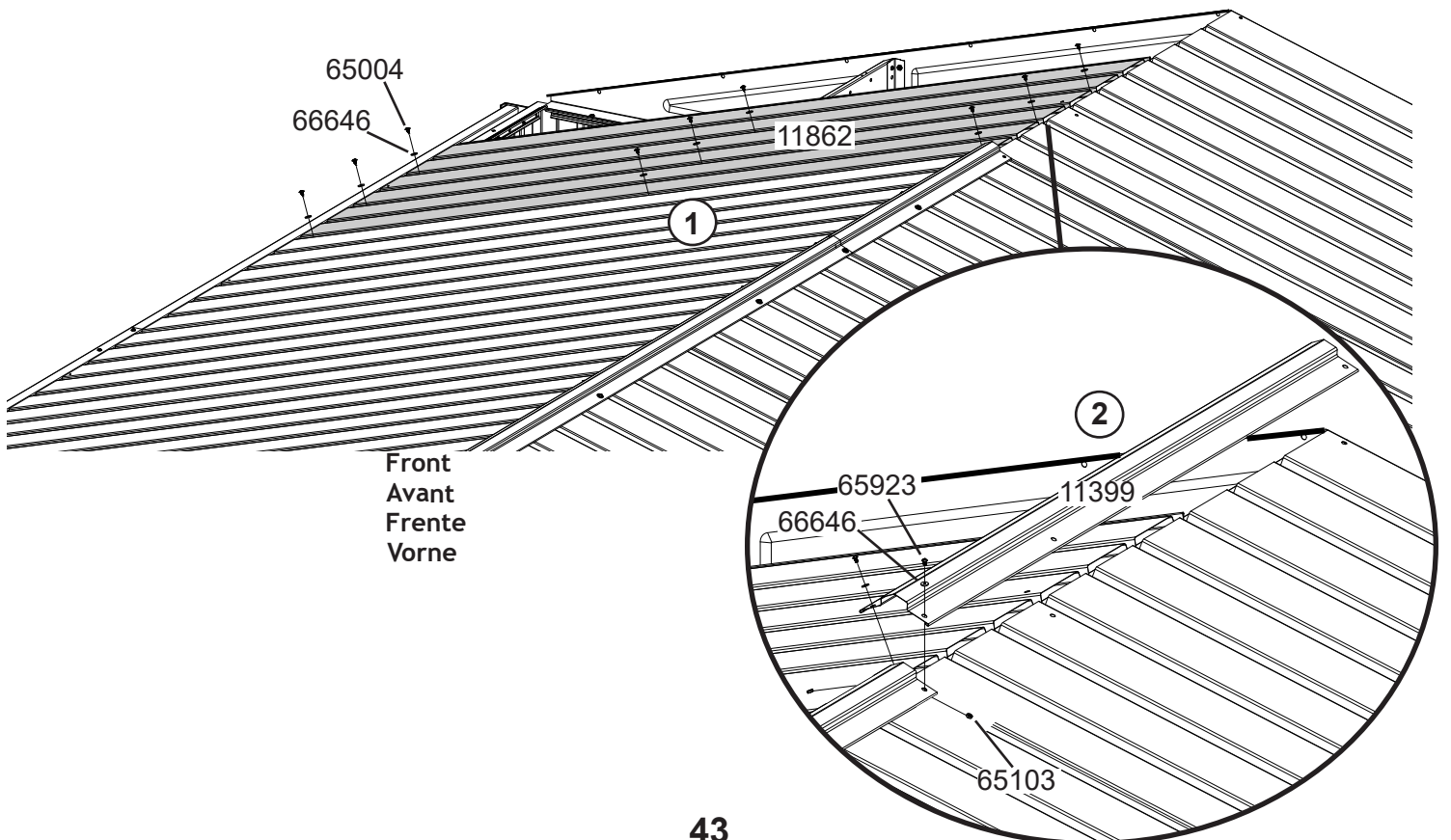
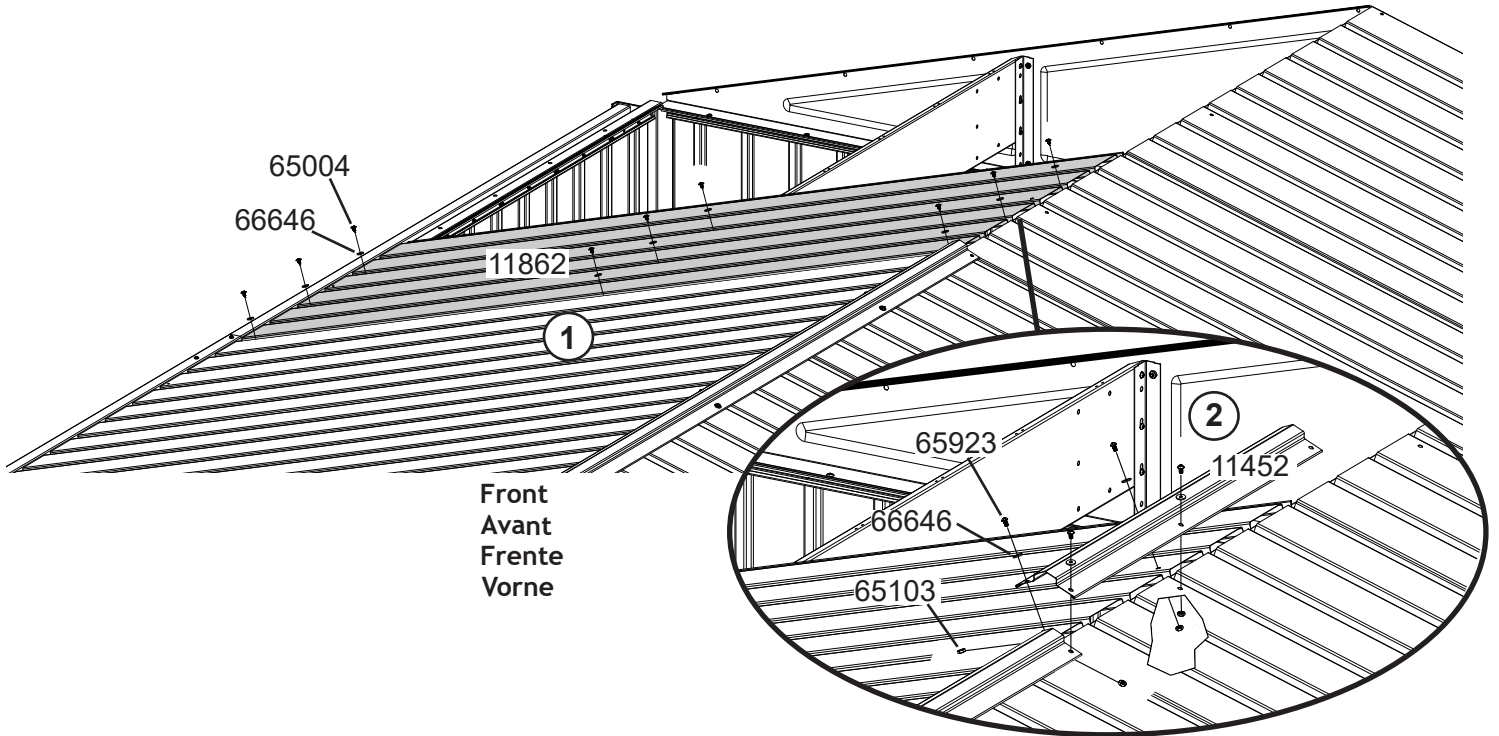
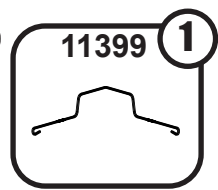
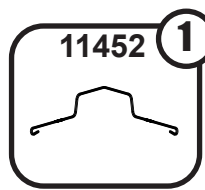
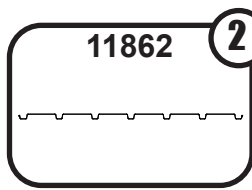
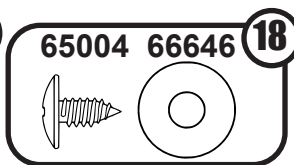
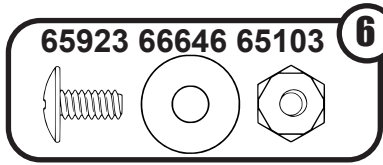
EN,FR,SP,GE-42NJ



# 14: ROOF PANELS

PANNEAU DE TOIT  
PANEL DEL TECHO DACHBLECH

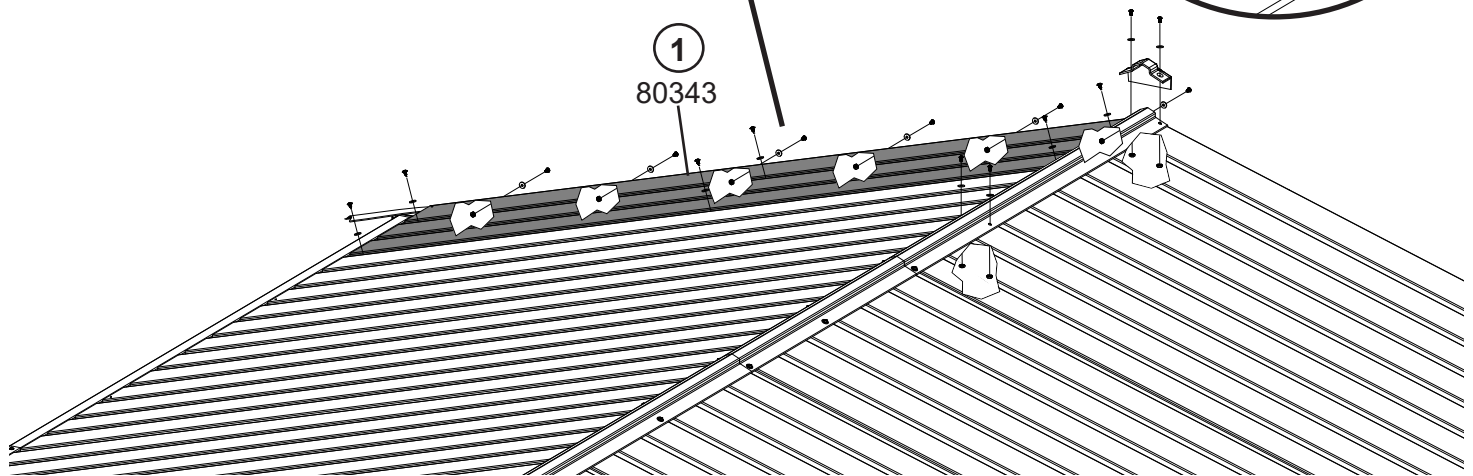
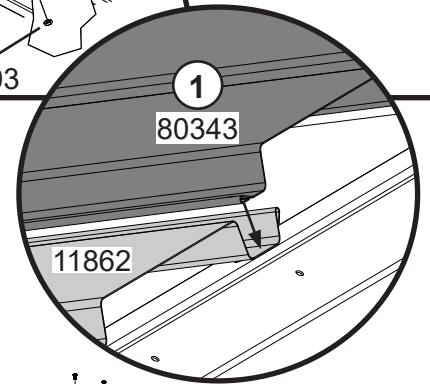
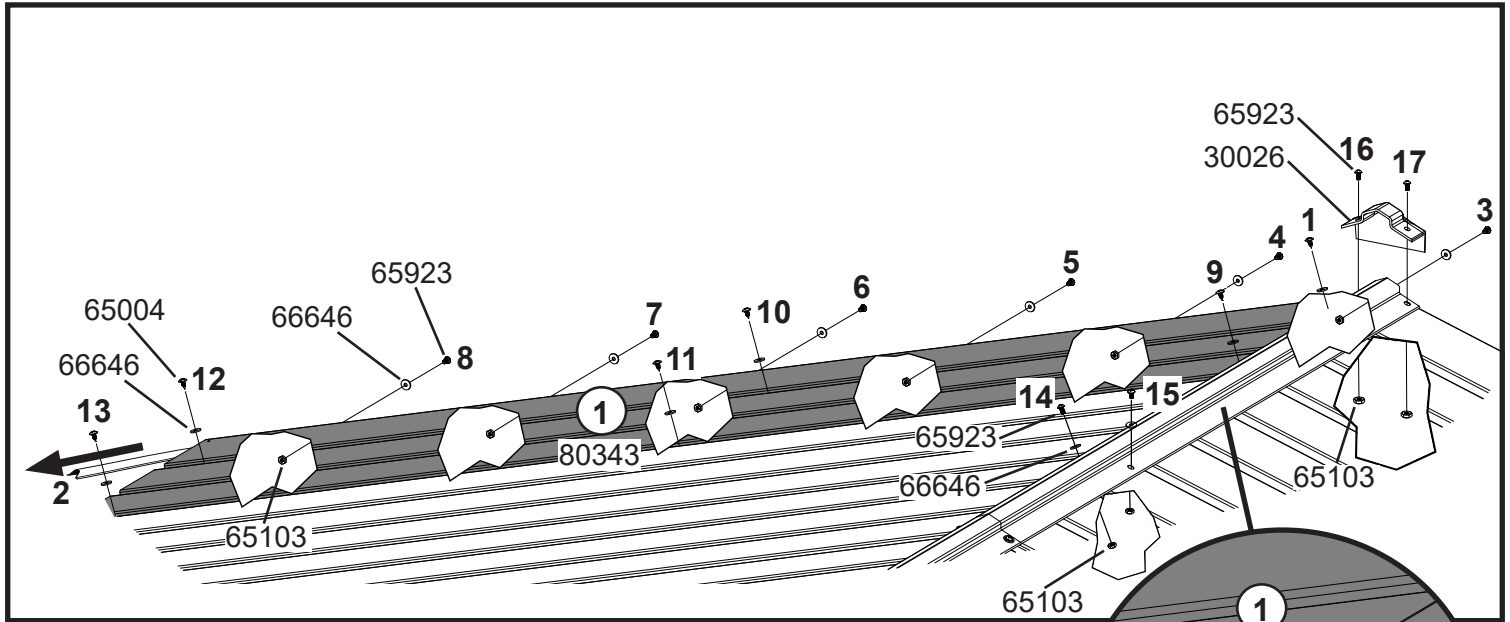
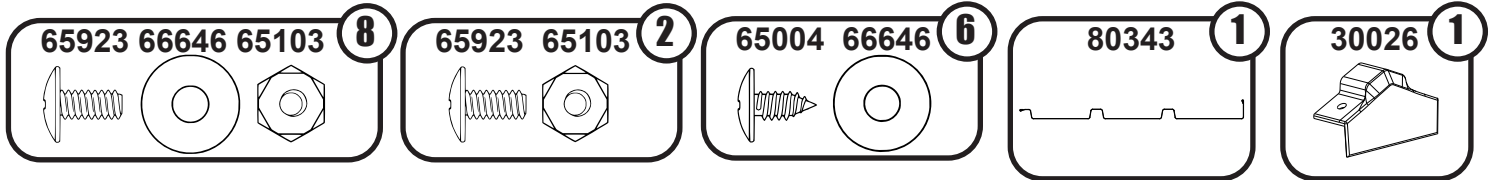
EN,FR,SP,GE-43NJ



# 14: ROOF PANELS

PANNEAU DE TOIT  
 PANEL DEL TECHO DACHBLECH

EN,FR,SP,GE-44NJ

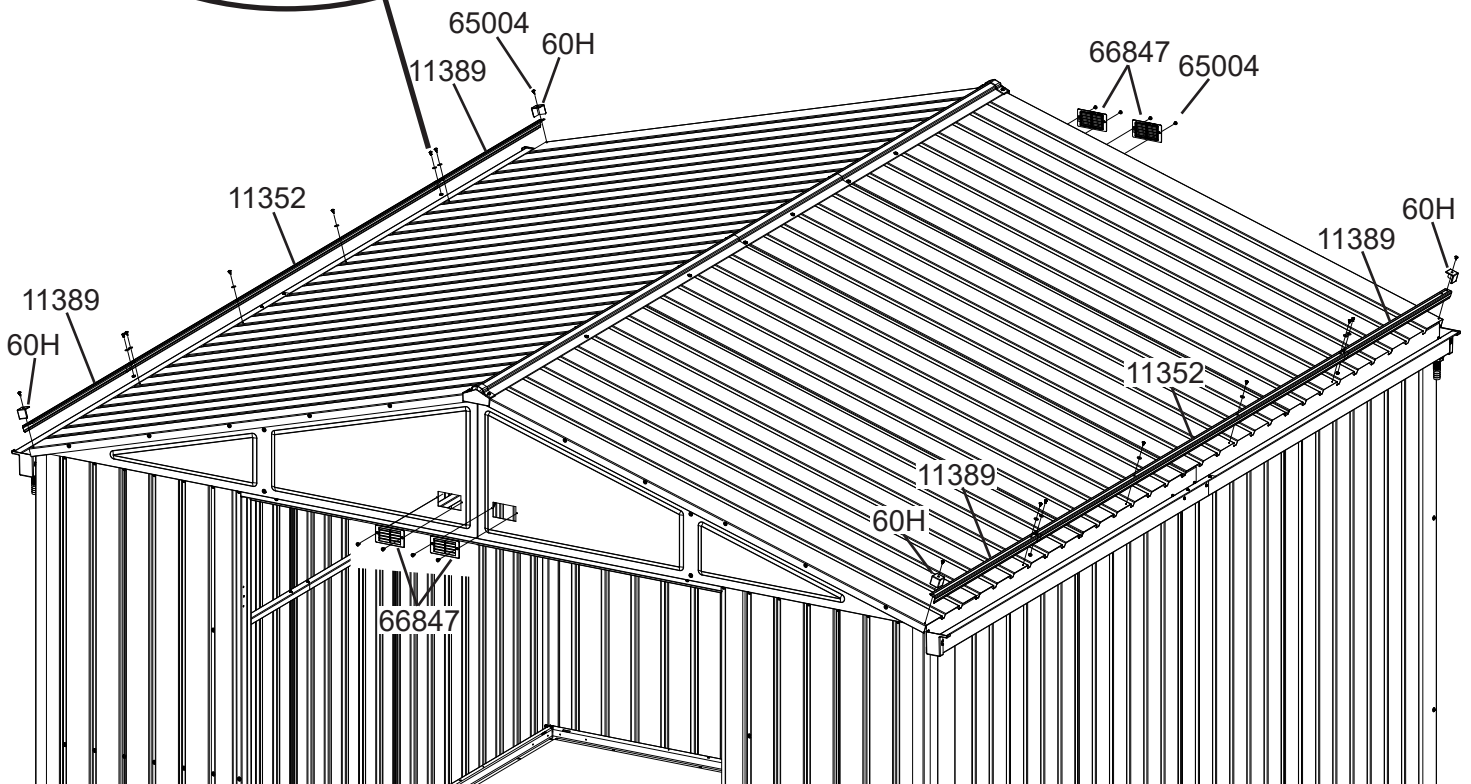
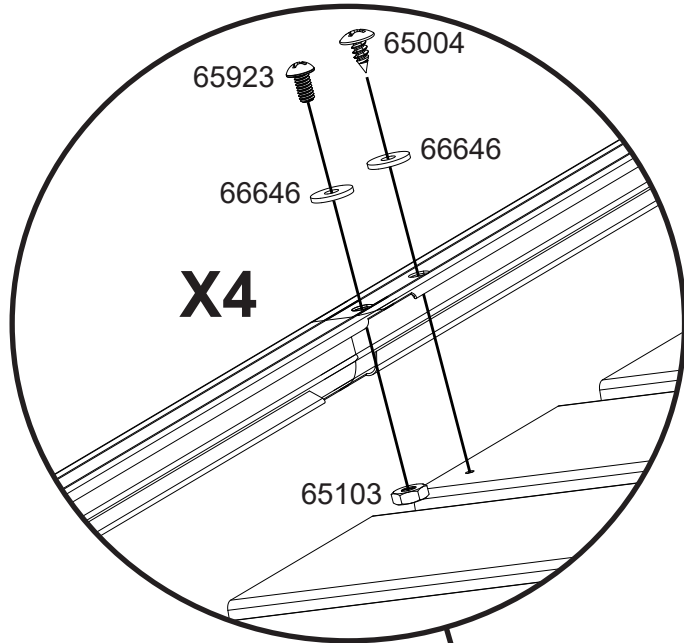
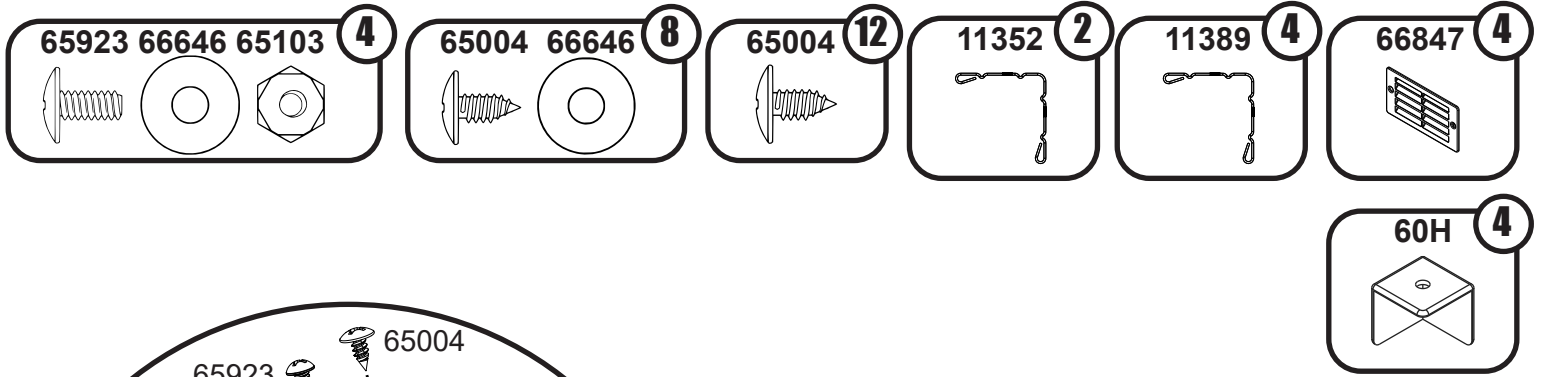


Front  
 Avant  
 Frente  
 Vorne

# 15: ROOF TRIM

GARNITURE DE TOIT  
CONTRAMARCO DEL TECHO DACHABSCHLUSSLEISTE

EN,FR,SP,GE-45NJ



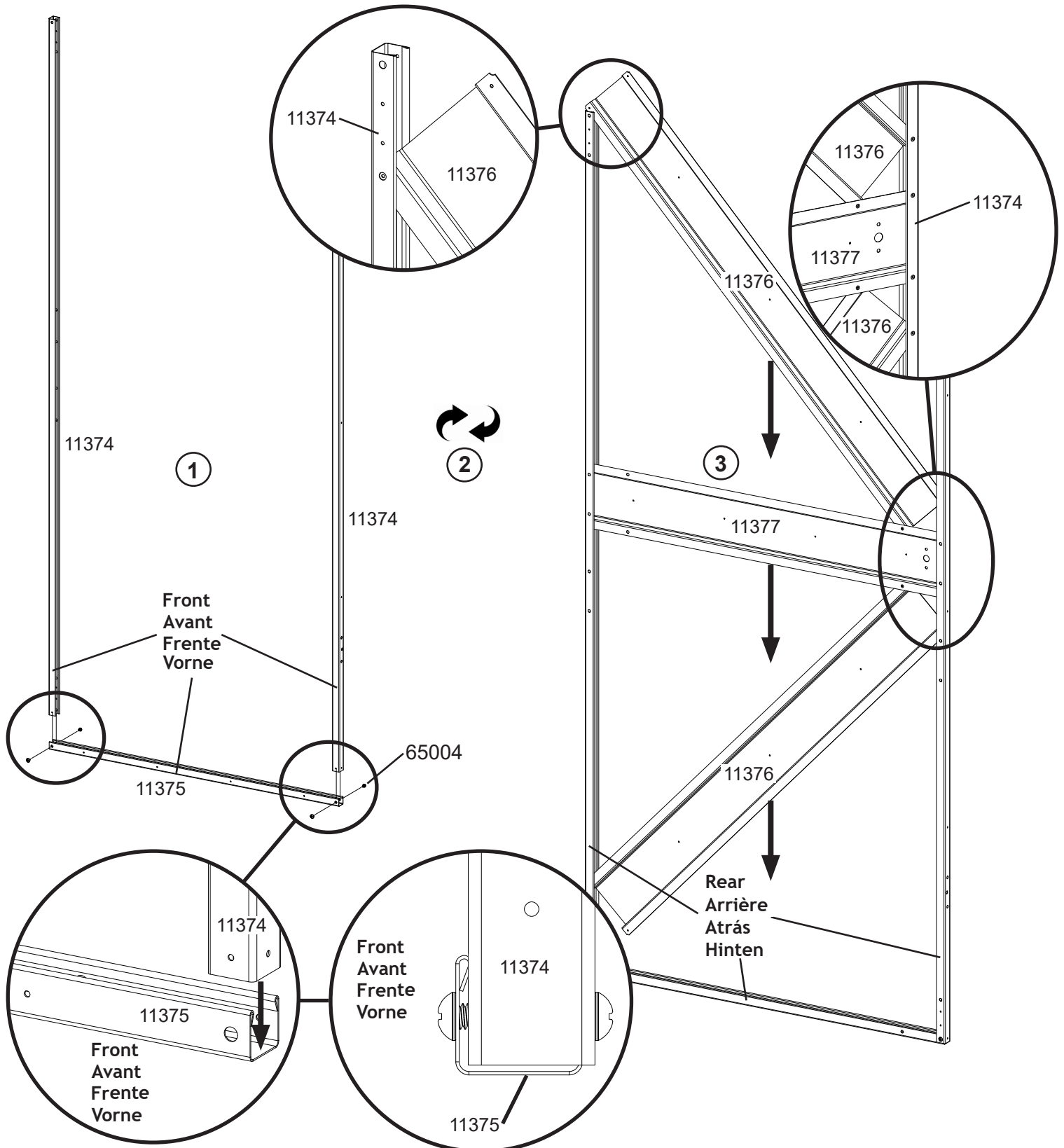
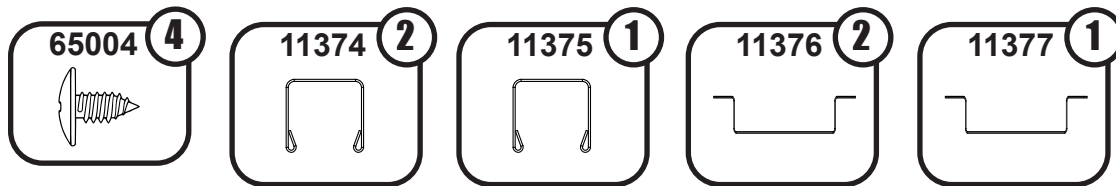
Front  
Avant  
Frente  
Vorne

# 16: DOOR ASSEMBLY

PORTE ASSEMBLÉE

EN,FR,SP,GE-46MZ

ENSAMBLAJE DE LA PUERTA MONTAGE DER TÜR

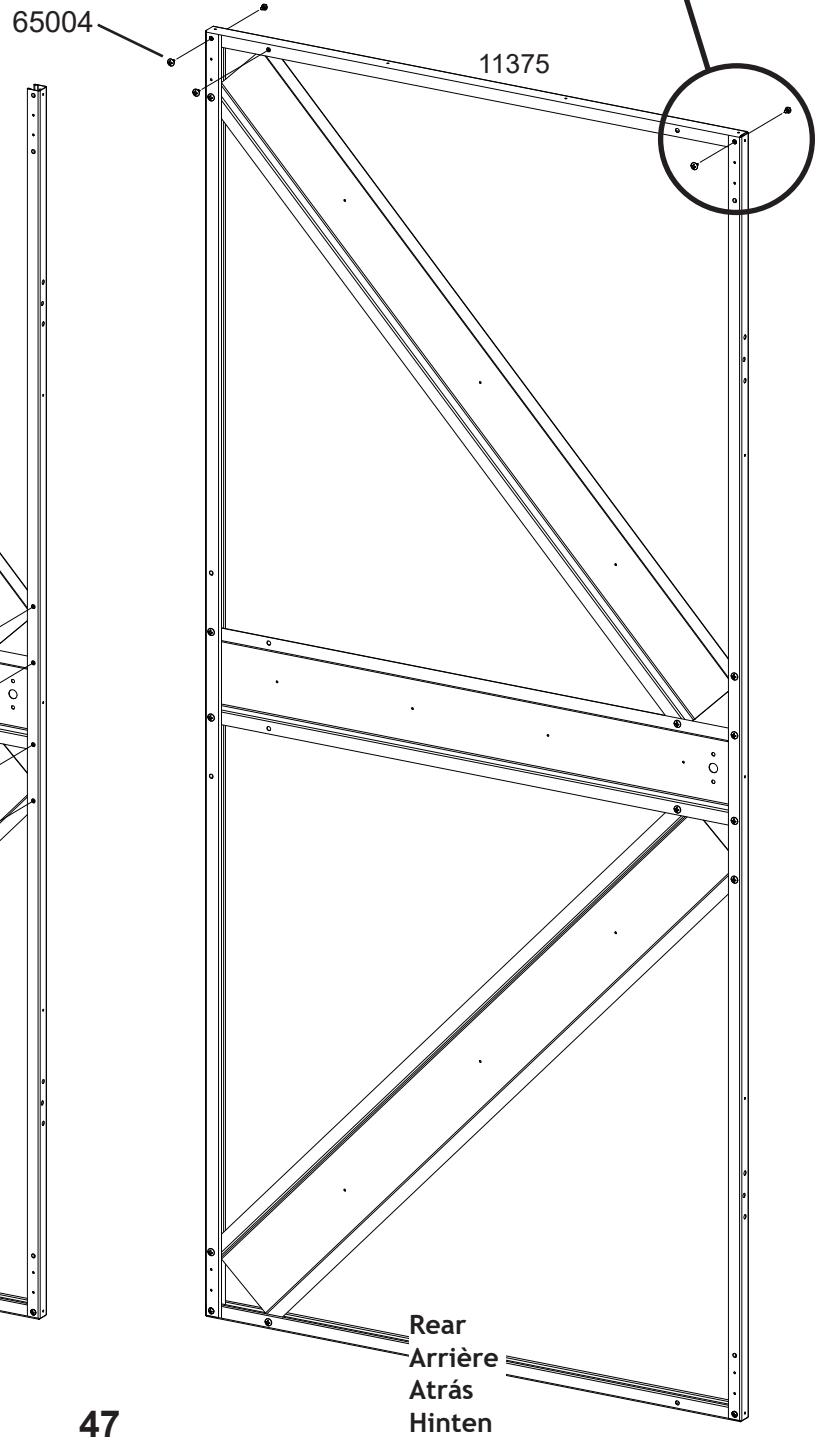
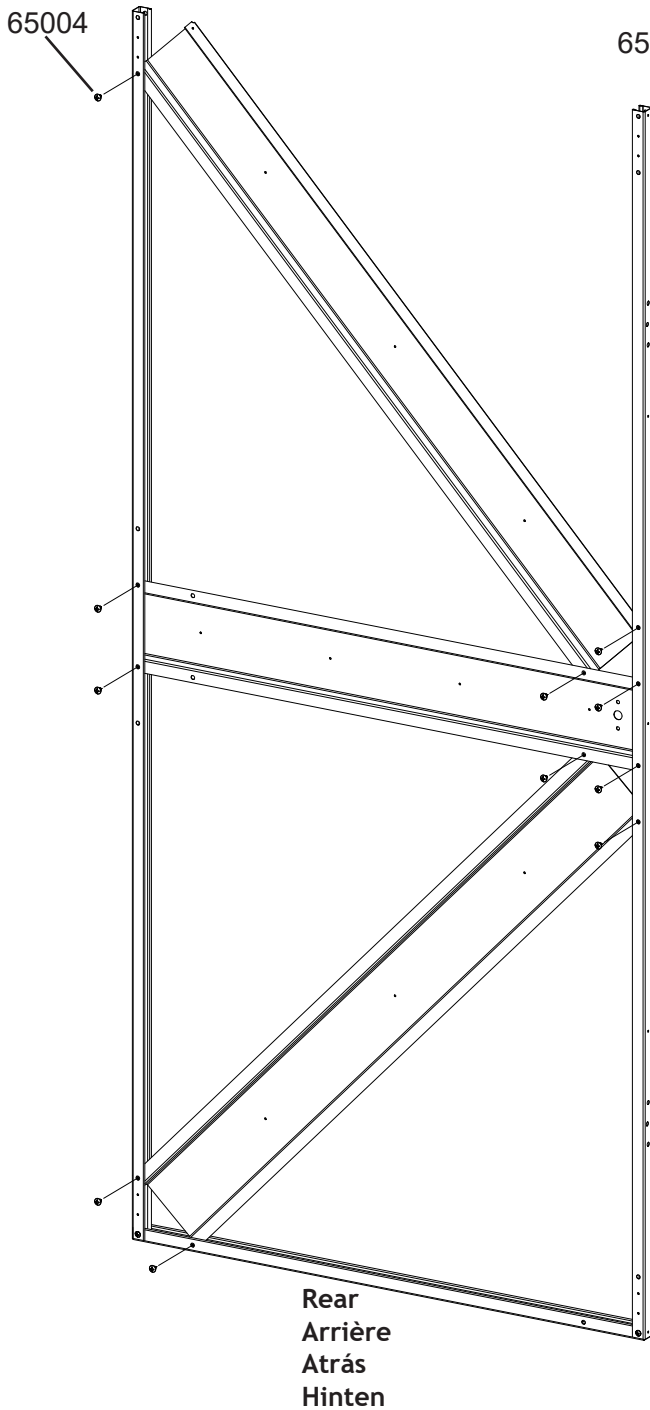
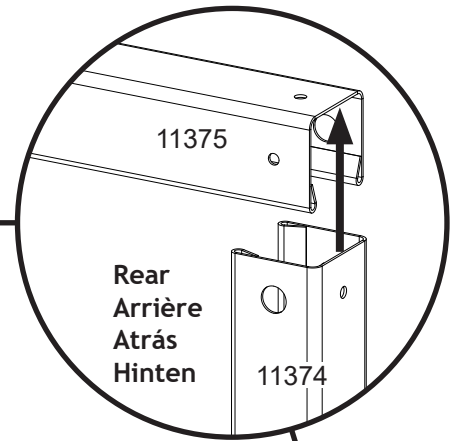
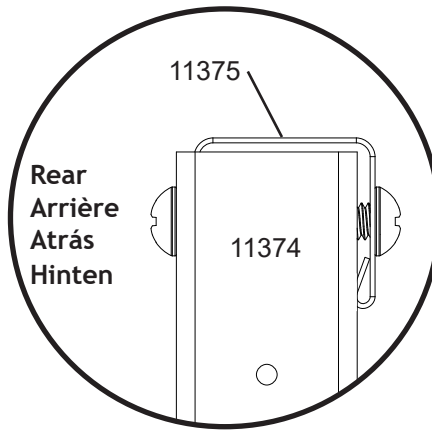
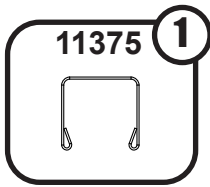
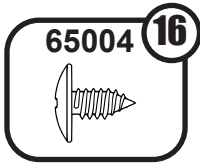


# 16: DOOR ASSEMBLY

PORTE ASSEMBLÉE

EN,FR,SP,GE-47MZ

ENSAMBLAJE DE LA PUERTA MONTAGE DER TÜRE

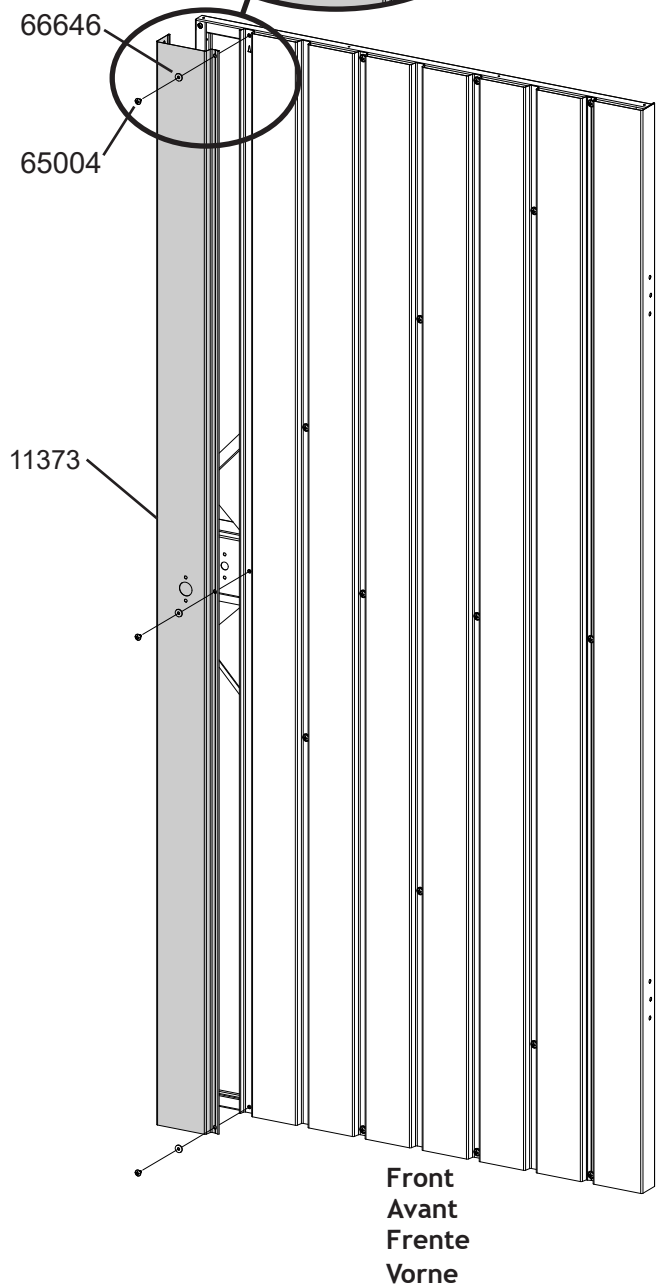
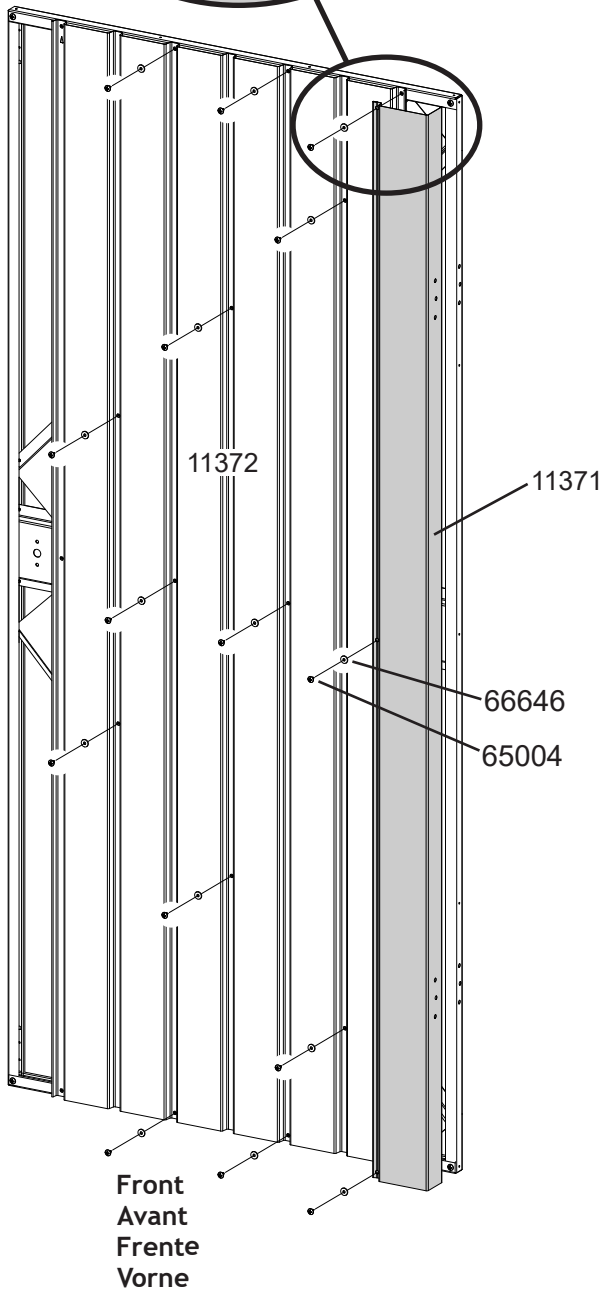
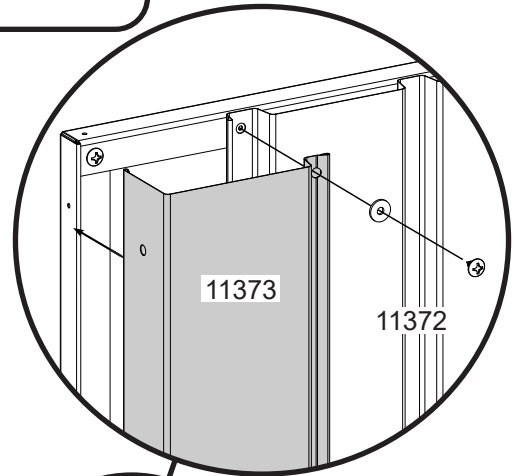
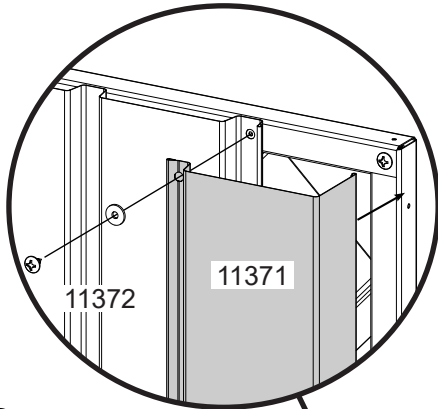
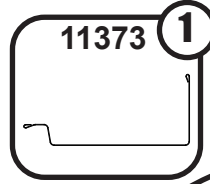
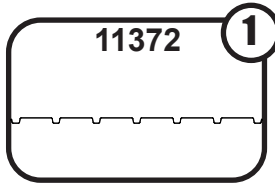
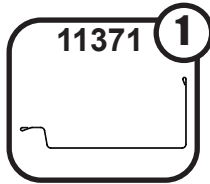
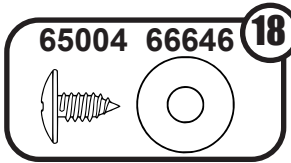


# 16: DOOR ASSEMBLY

PORTE ASSEMBLÉE

ENSAMBLAJE DE LA PUERTA MONTAGE DER TÜRE

EN,FR,SP,GE-48MZ

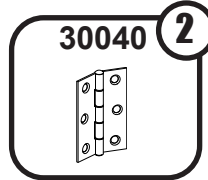
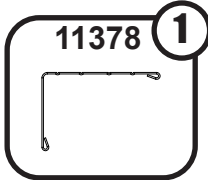
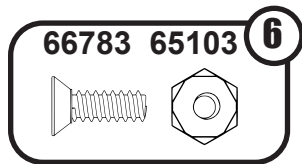
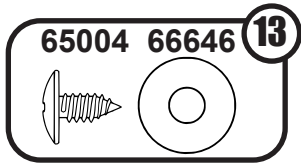


# 16: DOOR ASSEMBLY

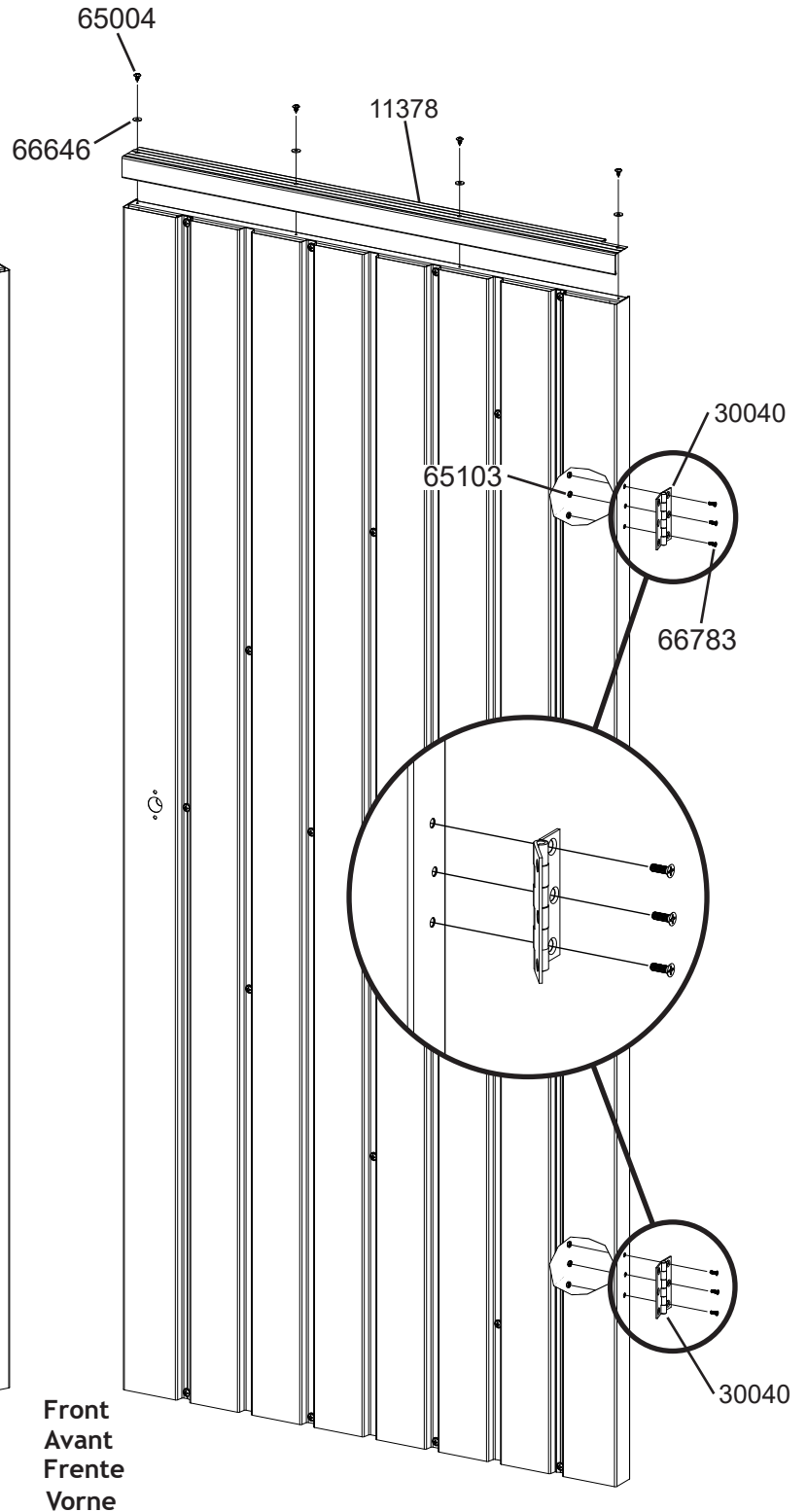
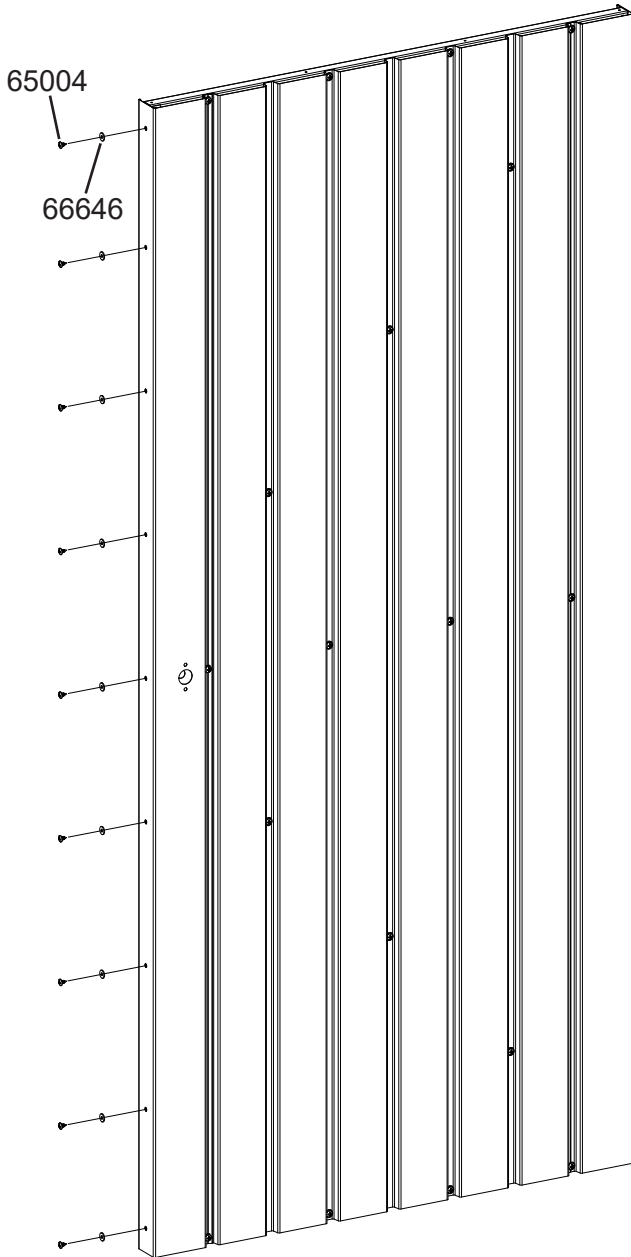
PORTE ASSEMBLÉE

ENSAMBLAJE DE LA PUERTA MONTAGE DER TÜR

EN,FR,SP,GE-49MZ



**Right Door Assembly**  
**Ensemble de porte droite**  
**Ensamblaje de la puerta derecha**  
**Montage der rechten Tür**



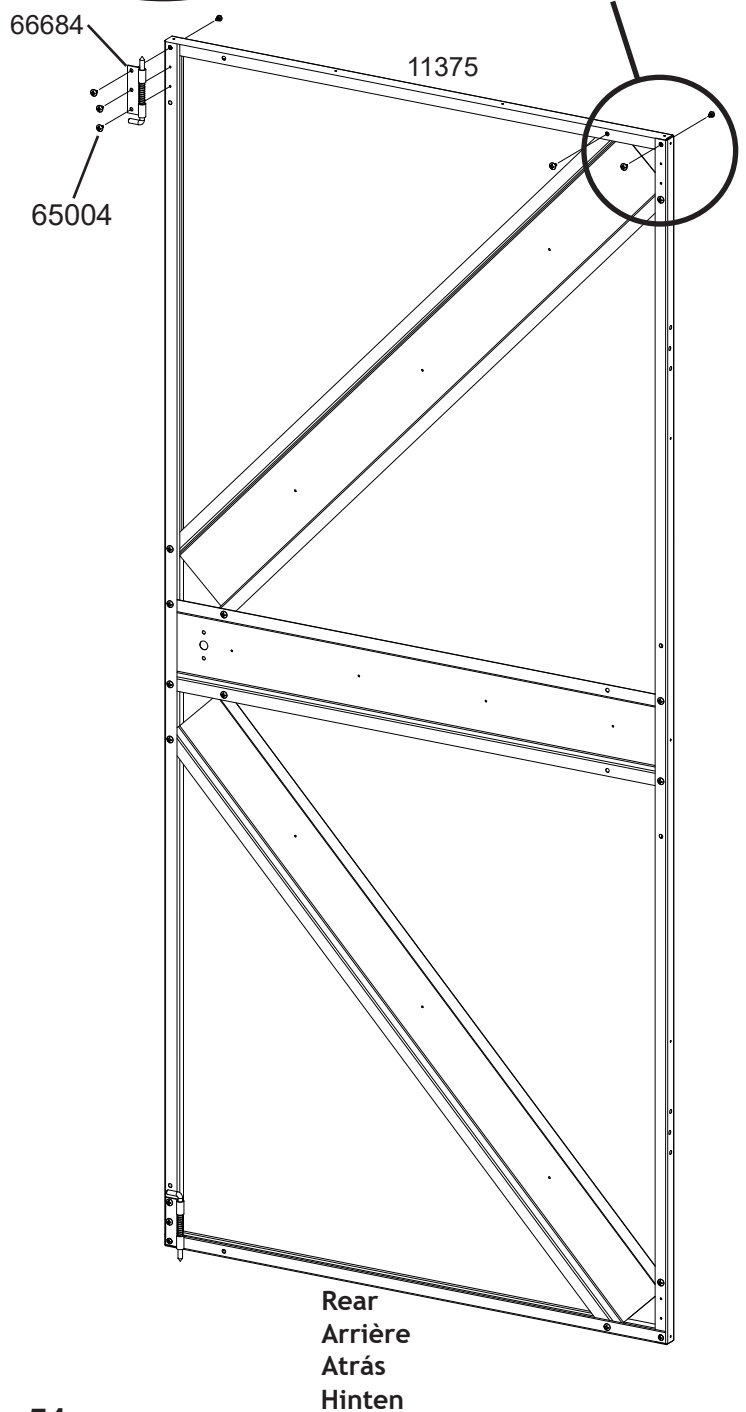
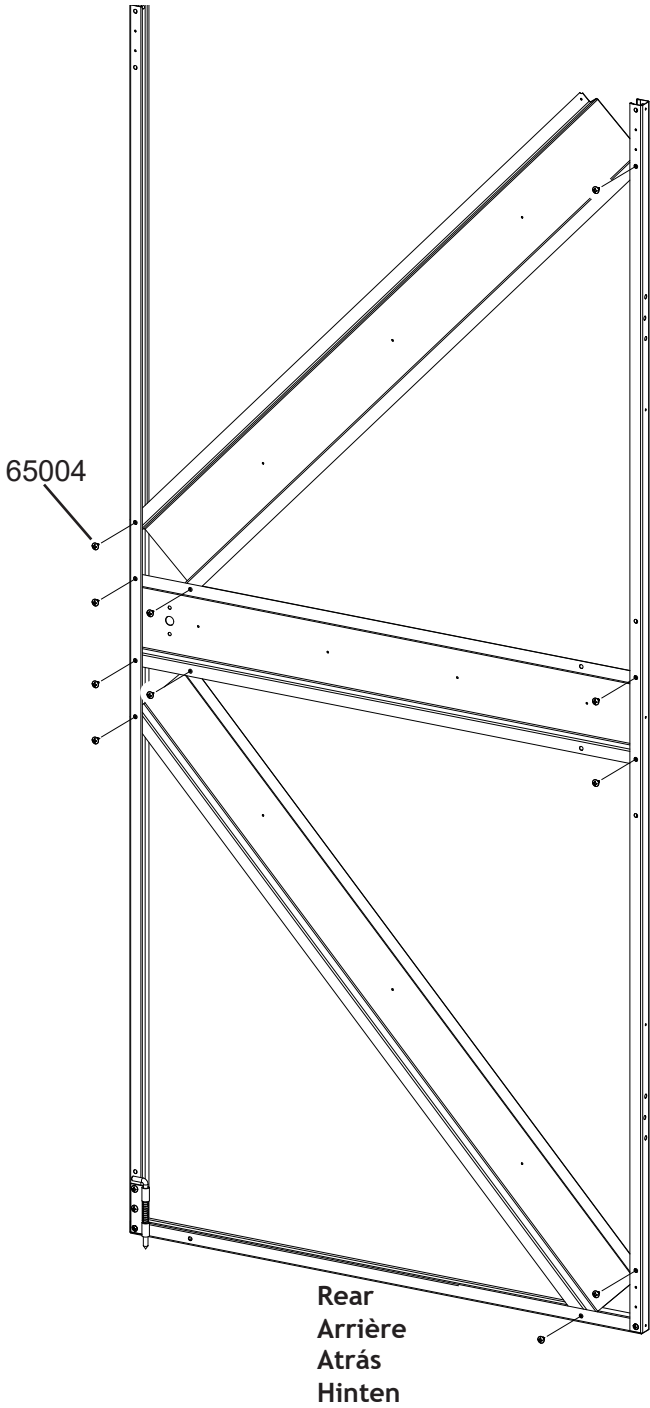
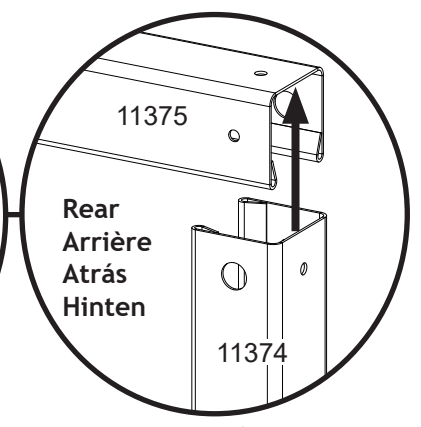
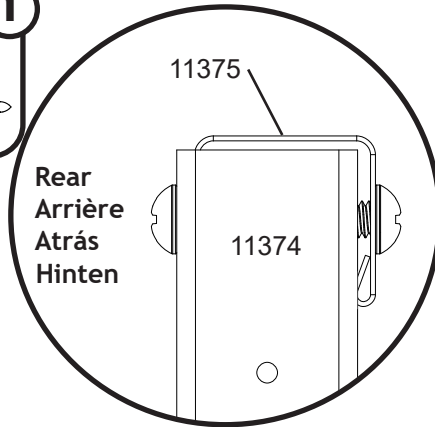
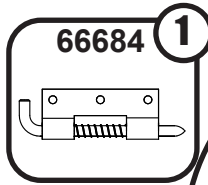
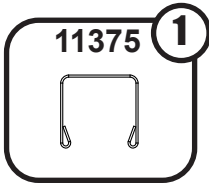
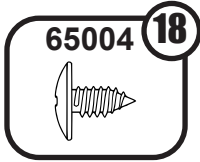


# 16: DOOR ASSEMBLY

PORTE ASSEMBLÉE

ENSAMBLAJE DE LA PUERTA MONTAGE DER TÜRE

EN,FR,SP,GE-51MZ

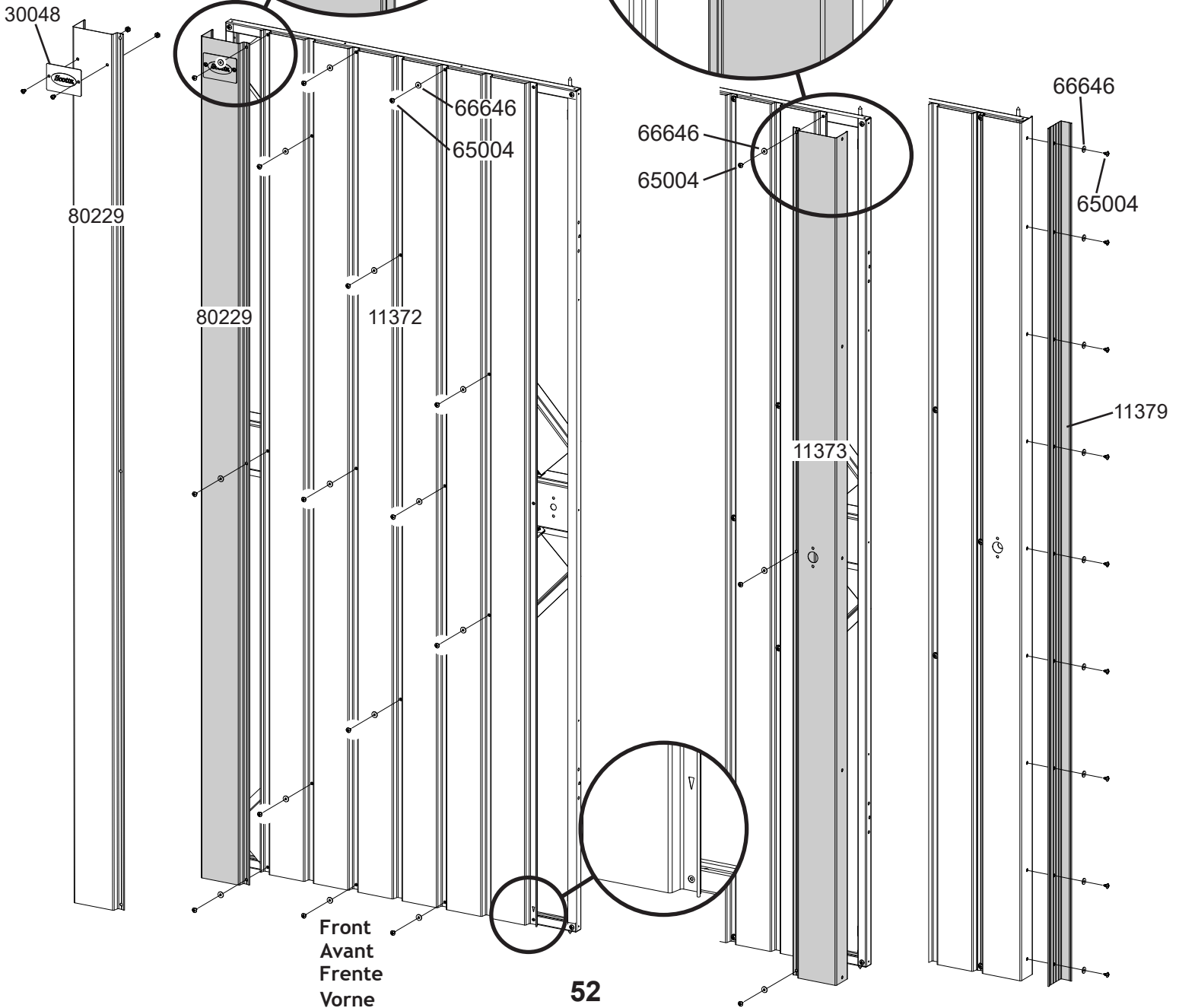
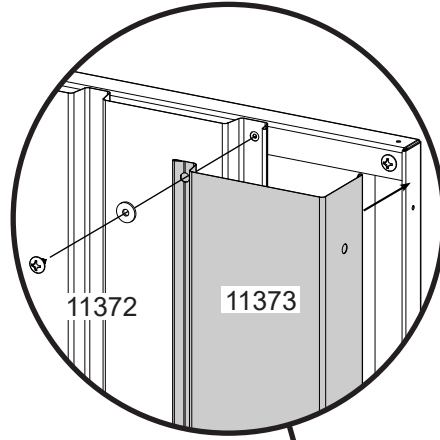
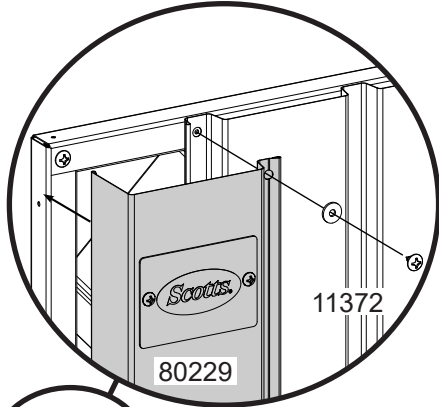
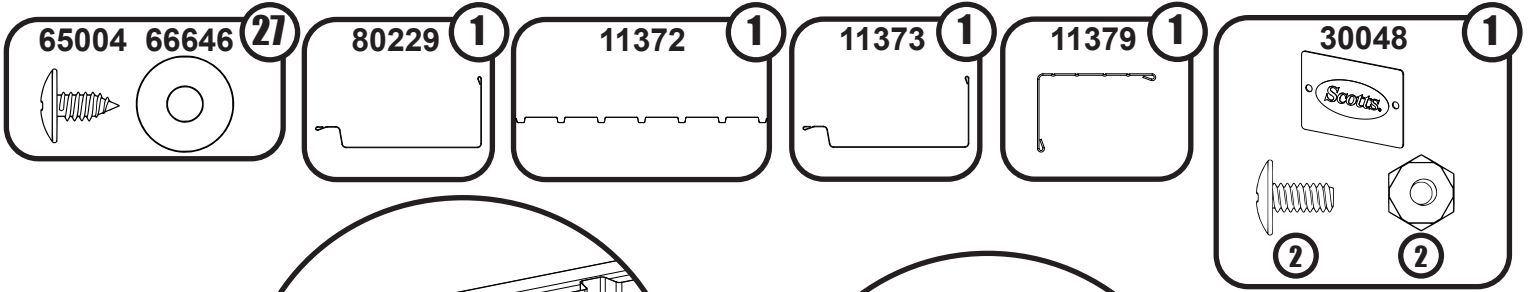


# 16: DOOR ASSEMBLY

PORTE ASSEMBLÉE

ENSAMBLAJE DE LA PUERTA MONTAGE DER TÜRE

EN,FR,SP,GE-52MZ

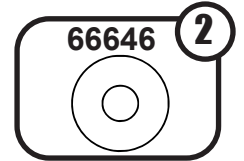
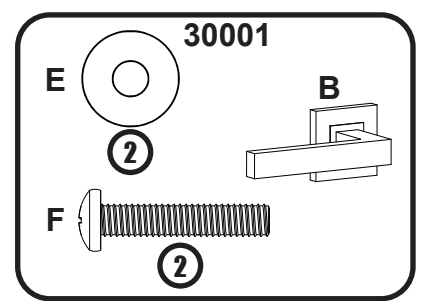
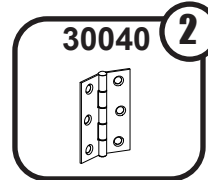
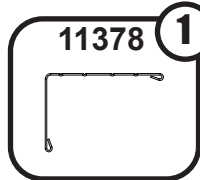
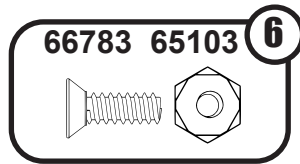
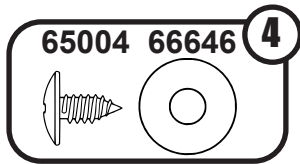


# 16: DOOR ASSEMBLY

PORTE ASSEMBLÉE

ENSAMBLAJE DE LA PUERTA MONTAGE DER TÜR

EN,FR,SP,GE-53MZ

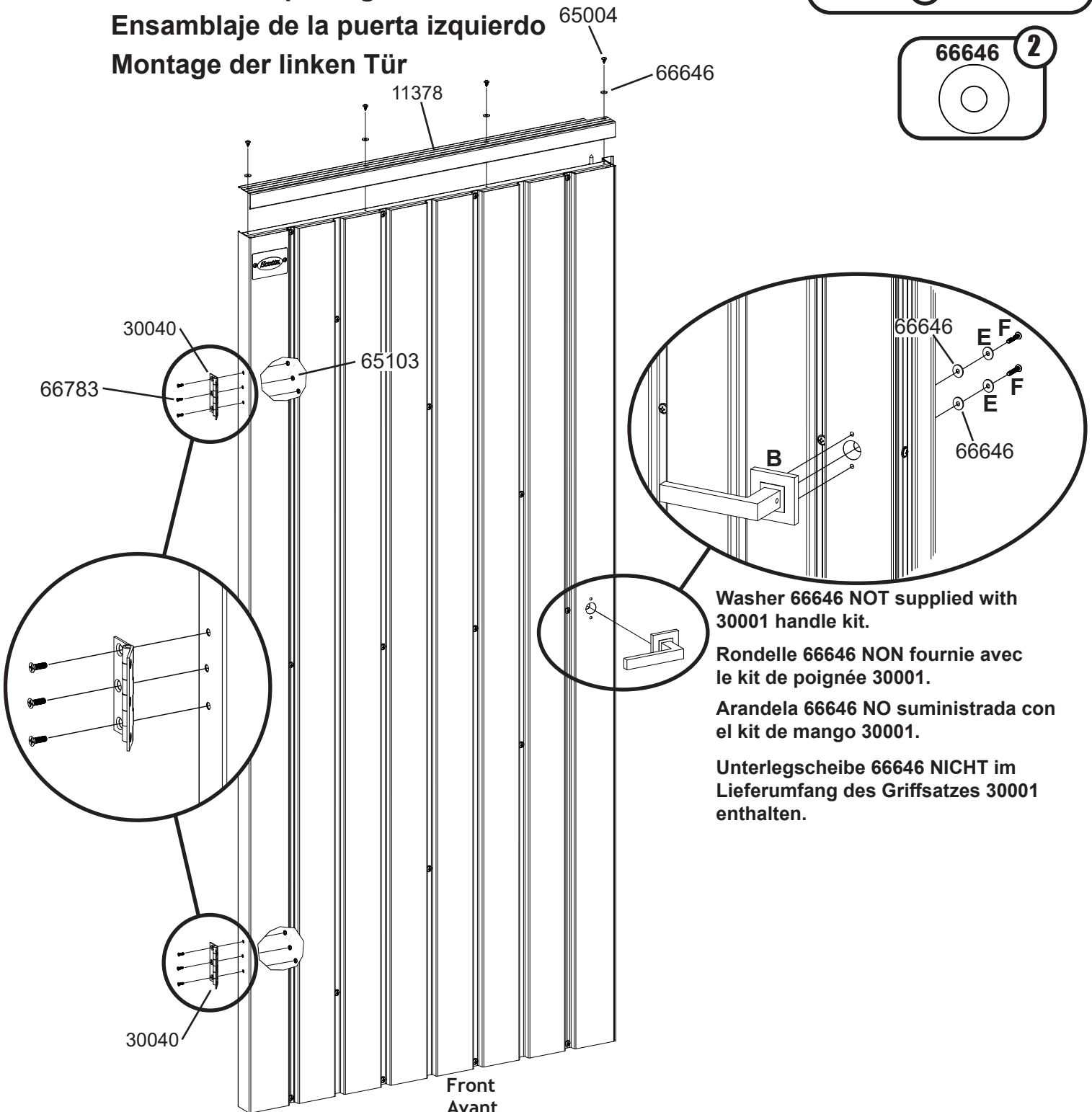


Left Door Assembly

Ensemble de porte gauche

Ensamblaje de la puerta izquierdo

Montage der linken Tür



Washer 66646 NOT supplied with 30001 handle kit.

Rondelle 66646 NON fournie avec le kit de poignée 30001.

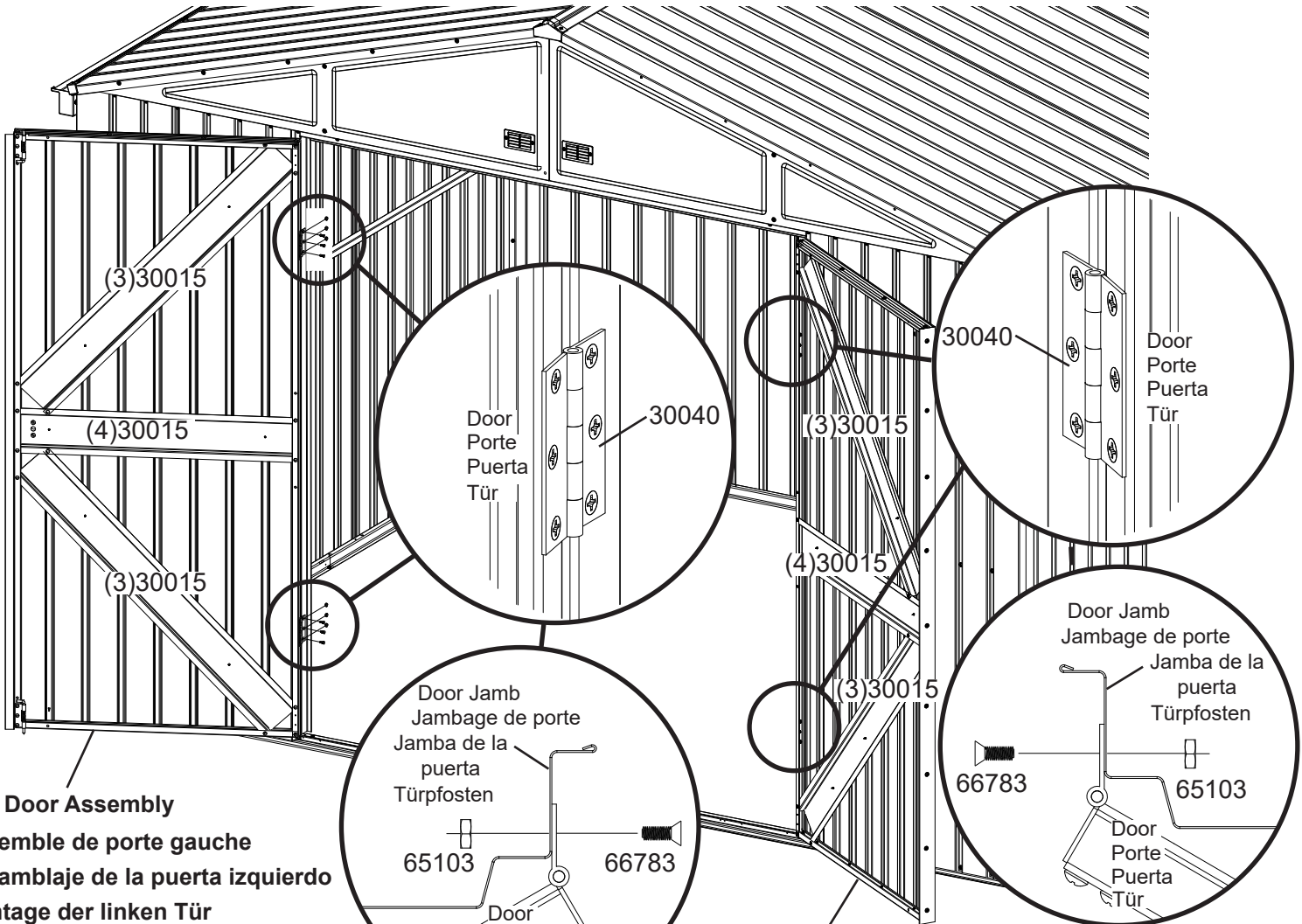
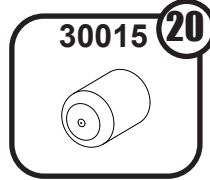
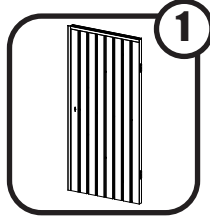
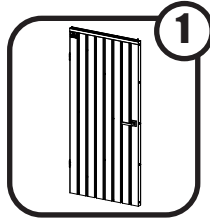
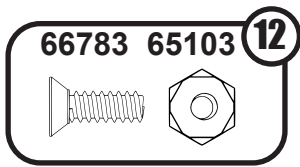
Arandela 66646 NO suministrada con el kit de mango 30001.

Unterlegscheibe 66646 NICHT im Lieferumfang des Griffsatzes 30001 enthalten.

Front  
Avant  
Frente  
Vorne

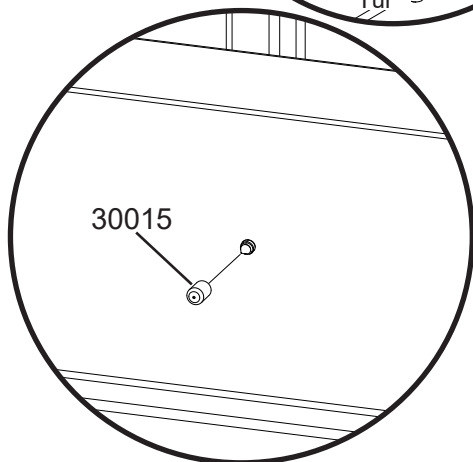
# 16: DOOR ASSEMBLY *PORTE ASSEMBLÉE* *ENSAMBLAJE DE LA PUERTA MONTAGE DER TÜRE*

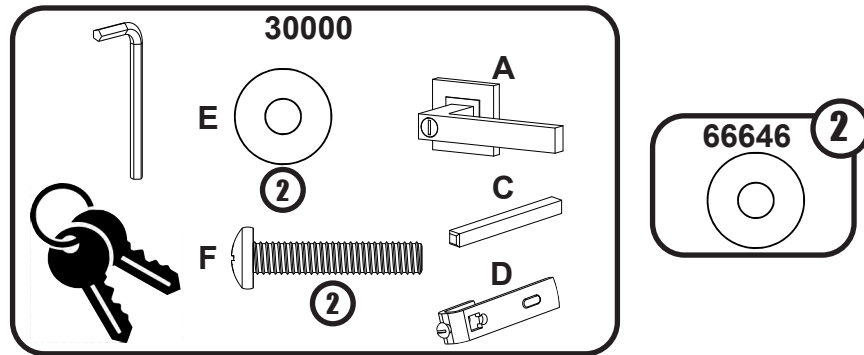
EN,FR,SP,GE-54NJ



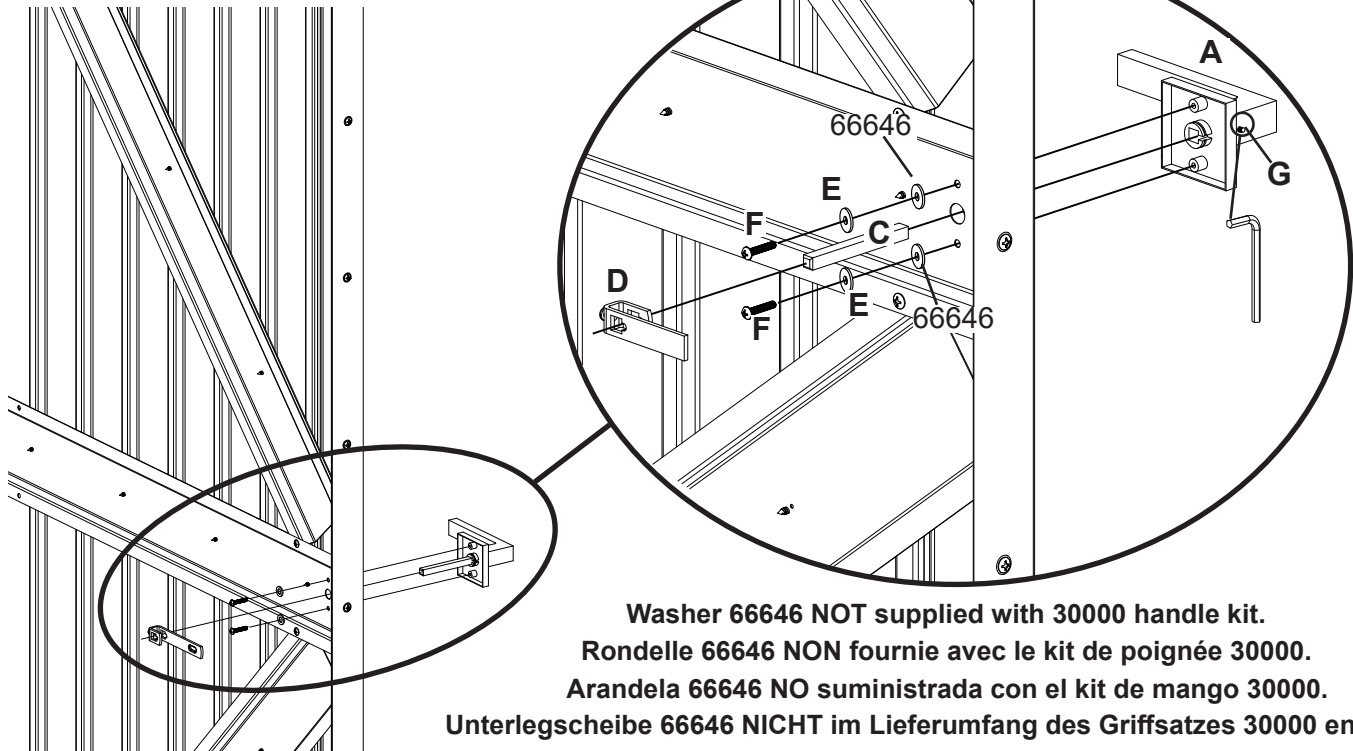
**Left Door Assembly**  
Ensemble de porte gauche  
Ensamblaje de la puerta izquierdo  
Montage der linken Tür

**Right Door Assembly**  
Ensemble de porte droite  
Ensamblaje de la puerta derecha  
Montage der rechten Tür





**Right Door Assembly**  
**Ensemble de porte droite**  
**Ensamblaje de la puerta derecha**  
**Montage der rechten Tür**

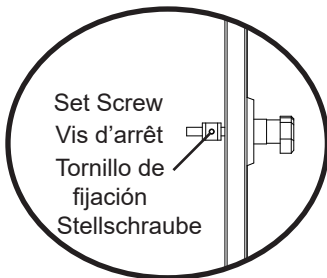


Washer 66646 NOT supplied with 30000 handle kit.

Rondelle 66646 NON fournie avec le kit de poignée 30000.

Arandela 66646 NO suministrada con el kit de mango 30000.

Unterlegscheibe 66646 NICHT im Lieferumfang des Griffsatzes 30000 enthalten.



Set Screw  
 Vis d'arrêt  
 Tornillo de fijación  
 Stellschraube

Close doors. Adjust so that latch engages behind door jamb, then tighten set screw. The unit is locked. Turn key and remove.

Ajuster de manière à ce que le loquet s'enclenche derrière la Jambage porte puis serrer la vis d'arrêt.

Cierre la puerta. Ajuste de manera que el cerrojo se enganche detrás de la Jamb de la puerta, luego apriete el juego de tornillos. La unidad está trancada. Voltee la llave y la retira.

Schließen Sie die Türen. Nehmen Sie Anpassungen vor, sodass die Verriegelung hinter der linken Tür einrastet, dann ziehen Sie die Stellschraube fest. Die Einheit ist abgeschlossen. Drehen Sie den Schlüssel um und ziehen Sie ihn heraus.

## **\* IMPORTANT \***

- *If you have swing doors, they must hang and swing level before anchoring building.*
- *Anchor your building at this time. Use appropriate 1/4"(6mm) X 1 1/2"(38,1mm) length hardware.*
- *Please take a moment to ensure that the building is installed in accordance with these instructions and with all applicable regulations.*
- *The entire floor frame MUST be securely anchored once the building is erected.*

## **\* IMPORTANT \***

- *Si l'abri comporte des portes battantes, vérifier qu'elles sont accrochées de niveau et pivotent librement avant d'ancrer l'ouvrage.*
- *Ancrez votre bâtiment en ce moment. Utilisez une longueur appropriée de 1/4 po (6 mm) X 1 1/2 po (38,1 mm) Matériel.*
- *Veiller à bien s'assurer que l'abri est installé conformément aux présentes instructions et à toute la réglementation en vigueur.*
- *Le cadre de plancher entier doit IMPÉRATIVEMENT être solidement ancré une fois que l'abri est assemblé.*

## **\* IMPORTANTE \***

- *Si tiene puertas vaivén, estas deben colgar y moverse en forma pareja antes de sujetar el cobertizo.*
- *Ancle su edificio en este momento. Use una herramienta apropiada de 1/4 "(6 mm) X 1 1/2" (38,1 mm) de longitud.*
- *Dedique unos minutos a asegurarse de que la estructura está instalada de acuerdo con estas instrucciones y con las reglamentaciones vigentes.*
- *Se DEBE anclar todo el tirante del piso cuando la estructura está erguida.*

## **\*WICHTIG\***

- *Wenn Sie Schwingtüren haben, müssen diese sauber hängen und schwingen, bevor der Schuppen verankert wird.*
- *Verankern Sie Ihr Gebäude zu diesem Zeitpunkt. Verwenden Sie angemessene Teile der Länge 1/4"(6mm) X 1 1/2" (38,1mm).*
- *Bitte überprüfen Sie noch einmal, ob der Schuppen im Einklang mit dieser Anleitung und mit allen geltenden Vorschriften aufgestellt wurde.*
- *Nach Aufstellung des Geräteschuppens MUSS der gesamte Bodenrahmen sicher verankert werden.*

