

Owner's Manual & Assembly Guide

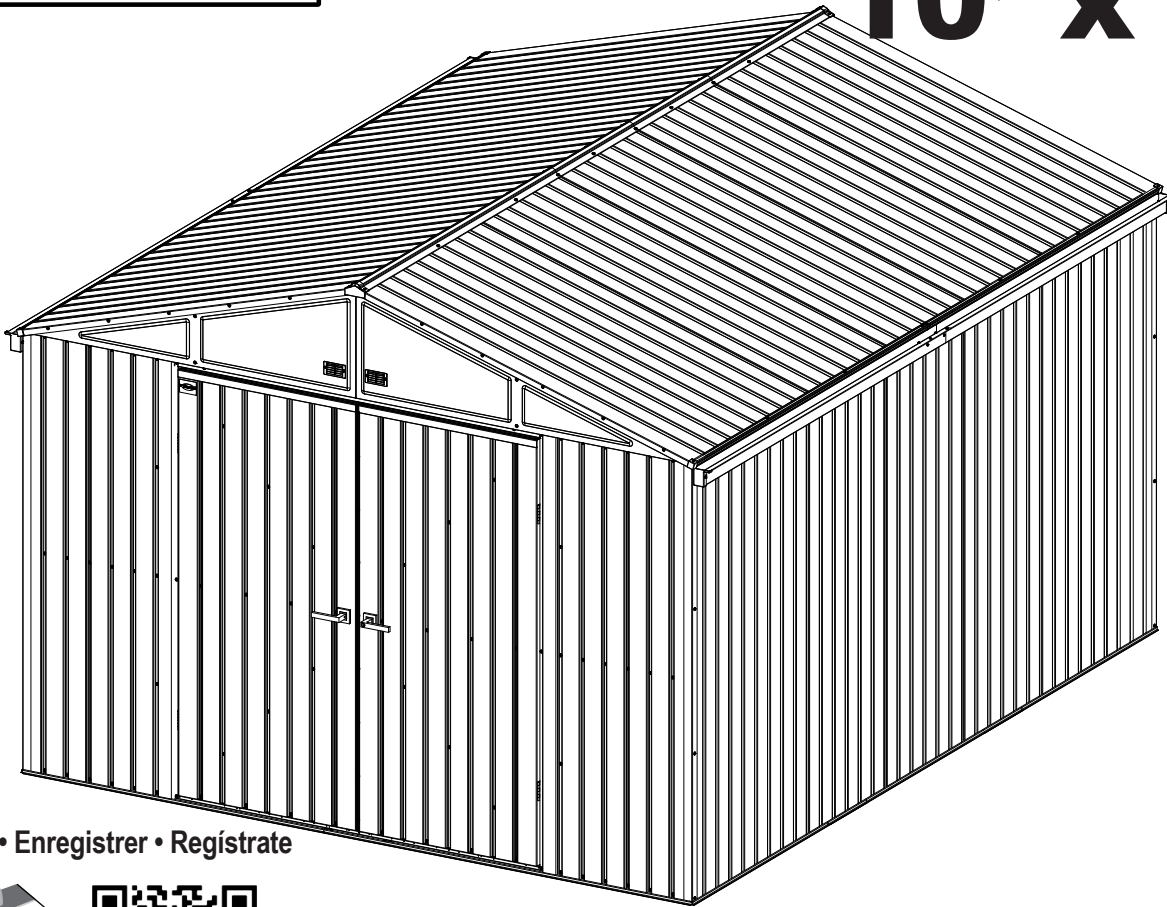


! caution
sharp edges *

Gloves must be worn at all times to reduce risk of injury!

Lawn Care Storage Shed
Model No. STTEG1012 □

10' x 12'
Nominal Size



Register • Enregistrer • Registrate



www.scottssheds.com

Visit our website for compatible accessories

Customer Service:
SCOTTS (800) 252-5805
scottssheds.com

| | |
|------------------|--|
| Base Size | 121 1/8" x 145 1/8" 307,6 cm x 368,6 cm |
|------------------|--|

ShelterLogic.com/product-registration

BUILDING DIMENSIONS

†Size rounded off to the nearest foot

For proper base construction see page 13

| Approx.† Size | Storage Area | | Exterior Dimensions (Roof Edge to Roof Edge) | | | Interior Dimensions (Wall to Wall) | | | Door Opening | |
|------------------|---------------------|---------------------|---|------------|----------|---------------------------------------|----------|----------|-----------------|----------|
| | | | Width | Depth | Height | Width | Depth | Height | Width | Height |
| 10' x 12' | 117 Sq. Ft. | 793 Cu. Ft. | 125 5/16" | 144 11/16" | 91 3/8" | 118 3/8" | 142 3/8" | 90 1/8" | 63 7/16" | 69 3/4" |
| 3,0 m x 3,7 m | 10,9 m ² | 22,5 m ³ | 318,3 cm | 367,5 cm | 232,2 cm | 300,6 cm | 361,6 cm | 229,0 cm | 161,1 cm | 177,2 cm |

* See Inside for Detailed Safety Information.

Manuel de l'utilisateur et guide d'assemblage

Taille de la base 121 1/8" x 145 1/8"
 307,6 cm x 368,6 cm

DIMENSIONS DU COFFRE

| Taille † approx. | Zone d'entreposage | | Dimensions extérieures (de bordure de toit à bordure de toit) | | | Dimensions intérieures (de paroi à paroi) | | | Ouverture de porte | |
|------------------|---------------------|---------------------|---|------------|----------|---|------------|----------|--------------------|----------|
| | | | Largeur | Profondeur | Hauteur | Largeur | Profondeur | Hauteur | Largeur | Hauteur |
| 10' x 12' | 117 Sq. Ft. | 793 Cu. Ft. | 125 5/16" | 144 11/16" | 91 3/8" | 118 3/8" | 142 3/8" | 90 1/8" | 63 7/16" | 69 3/4" |
| 3,0 m x 3,7 m | 10,9 m ² | 22,5 m ³ | 318,3 cm | 367,5 cm | 232,2 cm | 300,6 cm | 361,6 cm | 229,0 cm | 161,1 cm | 177,2 cm |

† Dimension arrondie au pied le plus proche



* Voir les informations de sécurité détaillées à l'intérieur.

www.scottssheds.com
 Para accesorios compatibles, visite nuestro sitio web

Manual del propietario e instrucciones de ensamblaje

Tamaño básico 121 1/8" x 145 1/8"
 307,6 cm x 368,6 cm

DIMENSIONES DE LA UNIDAD

| Tamaño † aproximado | Área de almacenaje | | Dimensiones exteriores (borde a borde del techo) | | | Dimensiones interiores (pared a pared) | | | Abertura de la puerta | |
|---------------------|---------------------|---------------------|--|-------------|----------|--|-------------|----------|-----------------------|----------|
| | | | Ancho | Profundidad | Altura | Ancho | Profundidad | Altura | Ancho | Altura |
| 10' x 12' | 117 Sq. Ft. | 793 Cu. Ft. | 125 5/16" | 144 11/16" | 91 3/8" | 118 3/8" | 142 3/8" | 90 1/8" | 63 7/16" | 69 3/4" |
| 3,0 m x 3,7 m | 10,9 m ² | 22,5 m ³ | 318,3 cm | 367,5 cm | 232,2 cm | 300,6 cm | 361,6 cm | 229,0 cm | 161,1 cm | 177,2 cm |

† Las medidas están redondeadas en pies



* Consulte en el interior para obtener la seguridad de información detallada.

www.scottssheds.com
 Besuchen Sie unsere Webseite für kompatibles Zubehör

Pflege- & Montageanleitung

Bodenabmessungen 121 1/8" x 145 1/8"
 307,6 cm x 368,6 cm

ABMESSUNGEN

| Ungefähre † Größe | Lagerfläche | | Außenabmessungen (Dachkante zu Dachkante) | | | Innenabmessungen (Wand zu Wand) | | | Türöffnung | |
|-------------------|---------------------|---------------------|---|------------|----------|---------------------------------|----------|----------|------------|----------|
| | | | Breite | Tiefe | Höhe | Breite | Tiefe | Höhe | Breite | Höhe |
| 10' x 12' | 117 Sq. Ft. | 793 Cu. Ft. | 125 5/16" | 144 11/16" | 91 3/8" | 118 3/8" | 142 3/8" | 90 1/8" | 63 7/16" | 69 3/4" |
| 3,0 m x 3,7 m | 10,9 m ² | 22,5 m ³ | 318,3 cm | 367,5 cm | 232,2 cm | 300,6 cm | 361,6 cm | 229,0 cm | 161,1 cm | 177,2 cm |

† Angaben auf ganze Fuß gerundet

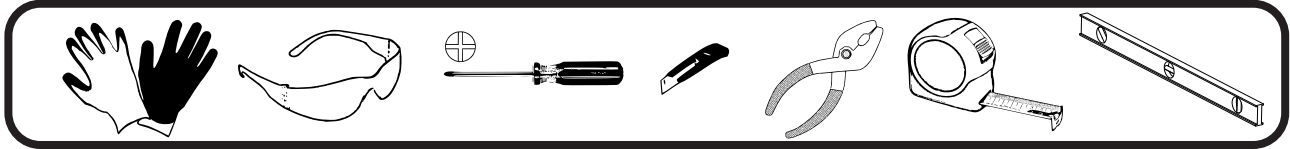


* Detaillierte Sicherheitsinformationen im Inneren.

CAUTION / ATTENTION / PRECAUCIONES/ VORSICHT

EN,FR,SP,GE-04HN

- Care must be taken when handling various pieces of your building since many contain sharp edges.
- Faire preuve de précaution pour manipuler les différentes pièces de l'abri car elles présentent de nombreux bords coupants.
- Tenga cuidado al manipular las diferentes piezas de la estructura ya que pueden tener bordes filosos.
- Verschiedene Teile Ihres Schuppens müssen vorsichtig gehandhabt werden, denn viele haben scharfe Kanten.



- Do NOT attempt to assemble your building before double checking that you have all the parts indicated in the parts lists. Any building left partially assembled may be seriously damaged by even light winds.
- Ne PAS tenter d'assembler l'abri avant d'avoir vérifié la présence de toutes les pièces figurant dans la liste des pièces. Tout abri laissé partiellement assemblé peut être gravement endommagé par des vents même légers.
- NO trate de montar la estructura antes de verificar que tenga todas las piezas indicadas en la lista de piezas. Cualquier estructura sin terminar puede ser dañada seriamente incluso por vientos ligeros.
- Versuchen Sie NICHT, Ihren Schuppen an einem windigen Tag aufzustellen. Die großen, flächigen Bauteile könnten wie ein Segel vom Wind erfasst und herumgeschleudert werden, was die Aufstellarbeiten erschwert und gefährlich macht.
- Do NOT attempt to assemble your building on a windy day. The large panels can catch the wind like a "sail", making construction difficult and unsafe. **Watch the Weather Closely**
- Ne PAS tenter d'assembler l'abri en présence de vent. Les grands panneaux peuvent se comporter comme une voile et « battre » au vent, rendant la construction difficile et dangereuse. **Suivre la météo avec attention**
- NO trate de montar la estructura en un día ventoso. Los paneles grandes pueden atrapar el viento como una "vela", lo que hace que sean llevados por el viento, lo que, a su vez, hace que la construcción sea difícil e insegura. **Observe el clima atentamente**
- Versuchen Sie NICHT, Ihren Schuppen zu montieren, bevor Sie sich nochmals vergewissert haben, dass Sie alle in der Teilleiste. Ein nur teilweise montiert zurückgelassener Schuppen kann bereits durch leichten Wind schwer beschädigt werden.
- Keep children and pets away from the worksite during construction and until the building is completely assembled. This will help avoid distractions and any accidents which may occur.
- Tenir les enfants et les animaux domestiques à l'écart du chantier durant la construction et jusqu'à ce que l'abri soit complètement assemblé. Cela évite les distractions et les accidents potentiels.
- No permita entrar a niños ni animales domésticos en el lugar de trabajo durante la construcción y hasta que la estructura esté completamente montada. Esto ayudará a evitar distracciones y cualquier accidente que pueda producirse.
- Halten Sie Kinder und Haustiere während der Montage und bis der Schuppen vollständig aufgestellt ist vom Aufstellplatz fern. Dies hilft, Ablenkungen und damit einhergehende Unfälle zu verhindern.
- NEVER concentrate your weight on the roof of the building.
- NE JAMAIS concentrer son propre poids sur le toit de l'abri.
- NUNCA concentre su peso en el techo de la estructura.
- Belasten Sie das Dach des Schuppens NIEMALS punktuell mit Ihrem Gewicht.
- Before assembling any parts, your base should be constructed and an anchoring system should be ready to use. Your building MUST be anchored to prevent wind damage.
- Avant de commencer à assembler des pièces, la base doit avoir été construite et le système d'ancrage doit être prêt à l'emploi. L'abri doit IMPÉRATIVEMENT être ancré pour éviter les dommages par le vent.
- Antes de montar cualquier pieza, debe estar construida la base y preparado el sistema de anclaje. La estructura DEBE estar anclada para evitar daños por vientos.
- Das Fundament sollte vor dem Zusammenbau der Teile gebaut und das Verankerungssystem nutzungsbereit sein. Ihr Schuppen MUSS verankert werden, um Schäden durch Wind zu verhindern.

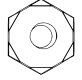
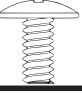

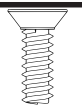
- The best location is a level area with good drainage.
- Le meilleur emplacement sera une surface de niveau à bon drainage.
- El mejor lugar es un área nivelada con buen drenaje.
- Der bestmögliche Bauplatz ist eben mit einer guten Drainage.
- Allow enough space outside the building to be able to access the roof with a ladder.
- Laissez suffisamment d'espace à l'extérieur du bâtiment pour être en mesure d'accéder à la toiture avec une échelle.
- Deje suficiente espacio afuera del edificio para poder tener acceso al techo con una escalera.
- Es muß außerdem genügend Platz außerhalb des Gerätehauses vorgesehen werden, damit die Blechschrauben von außen aus verschraubt werden können.
- **Use Teamwork:** Two or more people are required to assemble your building.
- **Travailler en équipe:** Deux personnes ou plus sont nécessaires pour assembler l'abri.
- **Trabaje en equipo:** Se necesitan dos o más personas para ensamblar su cobertizo.
- **Arbeiten Sie im Team:** Mindestens zwei Personen werden für die Montage des Gerätehauses benötigt.

CARE & MAINTENANCE / SOINS ET ENTRETIEN / PROTECCIÓN Y CONSERVACIÓN/ PFLEGE & INSTANDHALTUNG

- DO NOT use power washing to clean your shed.
- NE PAS utiliser de jet sous haute pression pour nettoyer l'abri.
- NO utilice hidrolavadora para limpiar el cobertizo.
- Reinigen Sie Ihren Schuppen NICHT mit dem Hochdruckreiniger.
- Combustibles and corrosives must be stored in air tight containers designed for chemical and/or combustible storage. Corrosive chemicals such as fertilizers, pesticides and herbicides should be cleaned off the interior and exterior surfaces immediately. Rust caused by chemical damage is not covered by the warranty.
- Les matières combustibles et corrosives doivent être entreposées dans des contenants étanches à l'air conçus pour l'entreposage de produits chimique et/ou combustibles. Les produits chimiques corrosifs tels que les engrais, pesticides et herbicides doivent immédiatement être nettoyés des surfaces intérieures et extérieures. La rouille causée par des produits chimiques n'est pas couverte par la garantie.
- Los combustibles y productos corrosivos deben guardarse en contenedores herméticos diseñados para almacenamiento de químicos o combustibles. Se deben limpiar inmediatamente los químicos corrosivos, como fertilizantes, pesticidas y herbicidas, de las superficies interiores y exteriores. El óxido causado por daños químicos no está cubierto por la garantía.
- Brennbare und ätzende Stoffe müssen in luftdichten Behältern gelagert werden, die zur Lagerung von Chemikalien und/oder Brennstoffen vorgesehen sind. Ätzende Chemikalien wie z. B. Dünger, Insektenvernichter und Unkrautvernichter sollten sofort von den Innen- und Außenflächen abgewischt werden. Durch die Lagerung von Chemikalien entstandener Rost wird nicht von der Gewährleistung abgedeckt.

Rust protection precautions / Des mesures de protection contre la rouille / Las precauciones de protección contra el óxido/ Rostschutzmaßnahmen

- Avoid nicking or scraping the coating surface, inside and out.
- Éviter d'entailler ou de rayer le revêtement de surface, à l'intérieur comme à l'extérieur.
- Evite dañar o raspar la capa protectora, por dentro y por fuera.
- Vermeiden Sie es, die Oberflächenbeschichtung an der Innen- und Außenseite zu beschädigen oder zu verkratzen.
- Keep roof, base perimeter and door free of debris.
- Nettoyer le toit, le pourtour de la base et les rails de porte de tous débris.
- Mantenga el techo, el perímetro de la base y los rieles de la puerta sin desechos.
- Halten Sie das Dach, den Bodenbereich und die Türführungen stets frei von Verunreinigungen.
- Touch up scrapes or nicks and any area of visible rust as soon as possible.
- Retoucher les entailles et égratignures et toute surface de rouille visible dès que possible.
- Retoque las raspaduras o las muescas y cualquier área de todo óxido visible lo más pronto posible.
- Bessern Sie Kratzer oder Beschädigungen und alle Bereiche mit sichtbarem Rost so schnell wie möglich aus.

| Key No. Rep. N.º de referencia Lfd. Nr. | Part No. Réf. pièce N.º de pieza Art.-Nr. | Part Description | Description de la pièce | Descripción de la pieza | Bezeichnung | Qty. Qté Cant. Menge | Part Views Profils de pièces Vistas desde un extremo Vor-handen |
|---|---|-------------------------------------|---|--|--|----------------------|---|
| 1 | 65103 | Hex Nut (#8-32) | Écrou hexagonal (8-32) | Tuerca hexagonal (N.º 8-32) | Sechskantmutter (#8-32) | 393 |  |
| 2 | 65923 | Small Bolt (#8-32 x 3/8) (10 mm) | Petit boulon (8-32 x 3/8) (10 mm) | Perno pequeño color arena (N.º 8-32 x 3/8) (10 mm) | Kleine Maschinenschraube (#8-32 x 3/8) (10 mm) | 369 |  |
| 3 | 65004 | Small Screw (#8AB x 5/16) (8 mm) | Petite vis (8AB x 5/16) (8 mm) | Tornillo pequeño color arena (N.º 8AB x 5/16) (8 mm) | Kleine Blechschraube (#8AB x 5/16) (8 mm) | 479 |  |
| 4 | 66783 | Flathead Bolt (#8-32 x 1/2) (13 mm) | Boulon à tête plate (#8-32 X 1/2) (13 mm) | Perno de cabeza chata (N.º 8-32 x 1/2) (13 mm) | Senkkopf-Maschinenschraube (#8-32 x 1/2) (13 mm) | 24 |  |

The fasteners used in each step are shown actual size at the top of each page. If you are unsure which fastener to use, hold it up to the picture and use the one that matches.

Les éléments de visserie utilisés à chaque étape sont représentés en taille réelle en haut de chaque page. En cas de doute sur le type de visserie à utiliser, les placer sur l'image et utiliser celui qui correspond.

Los tornillos y pernos que se utilizan en cada paso se muestran en el tamaño real en la parte superior de cada página. Si no está seguro de qué tornillo o perno de usar, compárelo con la imagen y use el que coincida con ella.

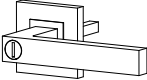
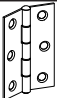
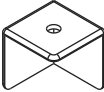

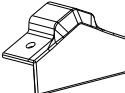
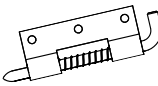
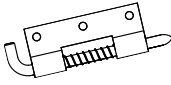
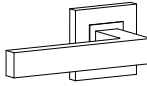
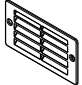


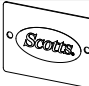
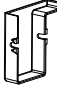
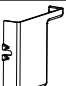

Die in den jeweiligen Schritten verwendeten Verbindungselemente werden am oberen Seitenrand jeweils in tatsächlicher Größe gezeigt. Falls Sie unsicher sind, welches Verbindungselement Sie verwenden sollen, dann halten Sie es vor das Bild und verwenden Sie dasjenige, das passt.

HARDWARE LIST

LISTE DE LA VISSERIE
LISTA DE PIEZAS

KLEINTEILELISTE

EN,FR,SP,GE-06NA

| Key No. Rep. N.º de referencia Lfd. Nr. | Part No. Réf. pièce N.º de pieza Art.-Nr. | Part Description | Description de la pièce | Descripción de la pieza | Bezeichnung | Qty. Qté Cant. Menge | Part Views Profils de pièces Vistas desde un extremo Vor-handen |
|---|---|----------------------|--|--|----------------------------|----------------------|---|
| 5 | 30000 | Locking Handle Right | Poignée verrouillable droite | Manija de bloqueo derecha | Verriegelungsgriff rechts | 1 |  |
| 6 | 30040 | Hinge | Charnière | Bisagra | Scharnier | 4 |  |
| 7 | 60H | Corner Cap | Coin bouchon | Tapa de esquina | Dachleisten-Abschlusskappe | 4 |  |
| 8 | 66646 | Washer Sheet | Plaque de rondelles | Plancha de arandelas | Unterlegscheiben | 12 |  |
| 9 | 30026 | Peak Cap | Embout de faite | Tope del caballete | Firstkappe | 2 |  |
| 10 | 66808 | Latch Spring | Verrou à ressort | Resorte de aldaba inferior | Schnappriegel unten | 1 |  |
| 11 | 66684 | Latch Spring | Verrou à ressort | Resorte de aldaba superior | Schnappriegel oben | 1 |  |
| 12 | 30001 | Left Handle | Poignée droite | Manija izquierda | Linker Griff | 1 |  |
| 13 | 66847 | Gable Vent | Grilles de ventilation | Rejillas de ventilación | Dachgiebelentlüfter | 4 |  |
| 14 | 7022 | Eave Bracket | Support de l'avant-toit | Soporte del alero | Traufhalterung | 32 |  |
| 15 | 67293 | Weather Stripping | Ruban de calfeutrage | Burlete | Dichtungsband | 1 |  |
| 16 | 30048 | Nameplate | Plaque signalétique | Placa de identificación | Typenschild | 1 |  |
| 17 | 30016 | Gutter End Cap-Right | Capuchon d'extrémité de Gouttière-Droit | Tapa Derecha del Extremo del Canalón | DachrinnenEndkappe-Rechts | 2 |  |
| 18 | 30017 | Gutter End Cap-Left | Capuchon d'extrémité de Gouttière-Gauche | Tapa Izquierda del Extremo del Canalón | DachrinnenEndkappe-Links | 2 |  |
| 19 | 30014 | Gutter Spout Insert | Insert pour bec de gouttière | Parte Movable del Canalón | Fallrohr-Speiereinsatz | 2 |  |

PARTS LIST

LISTE DES PIÈCES
ARTÍCULOS DE FERRETERÍA TEILELISTE

EN,FR,SP,GE-07NA

| Key No. Rep. N.º de referencia Lfd. Nr. | Part No. Réf. pièce N.º de pieza Art.-Nr. | Part Description | Description de la pièce | Descripción de la pieza | Bezeichnung | Qty. Qté Cant. Menge | Part Views Profils de pièces Vistas desde un extremo Vor-handen |
|--|--|---|-------------------------|-------------------------|-------------|-------------------------------|--|
| 20 | 11380 | Floor Frame / Cadre de plancher / Tirante del entramado del piso / Bodenrahmen | | | | 4 | |
| 21 | 11363 | Ramp / Seuil / Rampa / Türschwelle | | | | 1 | |
| 22 | 11340 | Rear Corner Panel / Panneau de coin arrière / Panel esquinero trasero / Eckblech hinten | | | | 2 | |
| 23 | 11391 | Front Corner Panel / Panneau d'angle avant / Panel de la delantero esquina / Eckblech vorne | | | | 2 | |
| 24 | 11342 | Side Corner Panel / Panneau de mur latéral / Panel esquinero lateral / Eckblech Seiten | | | | 4 | |
| 25 | 11343 | Wall Panel / Panneau de mur / Panel de la pared / Wandblech | | | | 14 | |
| 26 | 11392 | Wall Panel / Panneau de mur / Panel de la pared / Wandblech | | | | 2 | |
| 27 | 11691 | Wall Channel / Longeron de mur / Canaleta de la pared / Wandverstrebung | | | | 6 | |
| 28 | 11692 | Wall Channel Front / Canal mur avant / Canal frontal de pared / Vorderseite Kanalwand | | | | 2 | |
| 29 | 11863 | Side Wall Angle / Cornière de mur latéral / Ángulo de la pared lateral / Seitenwandwinkel | | | | 4 | |
| 30 | 11383 | Rear Wall Angle / Cornière arrière / Ángulo de la pared trasera / Rückwandwinkel | | | | 2 | |
| 31 | 11365 | Lintel / Linteau / Dintel / Sturz | | | | 1 | |
| 32 | 11385 | End Lintel / Linteau d'extrémité / Final del dintel / Ende des Türsturzes | | | | 2 | |
| 33 | 11348 | Door Jamb Right / Jambage de porte droit / Jamba de la puerta derecha / Türpfosten rechts | | | | 1 | |

PARTS LIST

LISTE DES PIÈCES
ARTÍCULOS DE FERRETERÍA TEILELISTE

EN,FR,SP,GE-08NA

| Key No. Rep. N.º de referencia Lfd. Nr. | Part No. Réf. pièce N.º de pieza Art.-Nr. | Part Description | Description de la pièce | Descripción de la pieza | Bezeichnung | Qty. Qté Cant. Menge | Part Views Profils de pièces Vistas desde un extremo Vor-handen |
|--|--|--|-------------------------|-------------------------|-------------|-------------------------------|--|
| 34 | 80209 | Door Jamb Left / Jambage de porte gauche / Jamba de la puerta izquierda / Türpfosten links | | | | 1 | |
| 35 | 9009 | Gable Brace / Renfort de pignon / Abrazadera del gablete / Giebelverstärkung | | | | 2 | |
| 36 | 6635 | Gable Brace / Renfort de pignon / Abrazadera del gablete / Giebelverstärkung | | | | 4 | |
| 37 | 11398 | Right Gable / Pignon droit / Gablete derecho / Giebel rechts | | | | 2 | |
| 38 | 80221 | Left Gable / Pignon gauche / Gablete izquierdo / Giebel links | | | | 2 | |
| 39 | 11693 | Roof Beam / Poutre de toit / Viga del techo / Dachträger | | | | 12 | |
| 40 | 9204 | Roof Beam Brace / Contrefiche de poutre de toit / Abrazadera de la viga del techo / Dachträger verstärkung | | | | 2 | |
| 41 | 11861 | Right Roof Panel / Panneau de toit droit / Panel del techo derecho / Dachblech rechts | | | | 2 | |
| 42 | 80343 | Left Roof Panel / Panneau de toit gauche / Panel del techo izquierdo / Dachblech links | | | | 2 | |
| 43 | 11862 | Roof Panel / Panneau de toit / Panel del techo / Dachblech | | | | 10 | |
| 44 | 11352 | Roof Trim / Garniture de toit / Contramarco del techo / Dachabschlussleiste | | | | 2 | |
| 45 | 11453 | Roof Trim / Garniture de toit / Contramarco del techo / Dachabschlussleiste | | | | 2 | |
| 46 | 11390 | Ridge Cap / Faîtage / Tope del caballete / Firstabdeckung | | | | 1 | |
| 47 | 11399 | Ridge Cap / Faîtage / Tope del caballete / Firstabdeckung | | | | 1 | |

PARTS LIST

LISTE DES PIÈCES
ARTÍCULOS DE FERRETERÍA TEILELISTE



EN,FR,SP,GE-09NA

| Key No. Rep. N.º de referencia Lfd. Nr. | Part No. Réf. pièce N.º de pieza Art.-Nr. | Part Description | Description de la pièce | Descripción de la pieza | Bezeichnung | Qty. Qté Cant. Menge | Part Views Profils de pièces Vistas desde un extremo Vor-handen |
|--|--|--|-------------------------|-------------------------|-------------|-------------------------------|--|
| 48 | 11452 | Ridge Cap / Faîtage / Tope del caballete / Firstabdeckung | | | | 2 | |
| 49 | 11371 | Door Panel Hinge Side / Coté charnière du panneau de porte / Panel de puerta lateral de bisagra / Türverkleidung Bandseite | | | | 1 | |
| 50 | 11372 | Door Panel / Panneau porte / Panel puerta / Tür | | | | 2 | |
| 51 | 11373 | Door Edge / Bord de porte / Borde de la puerta / Türkante | | | | 2 | |
| 52 | 11374 | Vertical Door Channel / Canal d'ouverture verticale de la porte / Canal de puerta vertical / Vertikale Türschiene | | | | 4 | |
| 53 | 11375 | Horizontal Door Channel / Canal d'ouverture horizontale de la porte / Canal de puerta horizontal / Horizontale Türschiene | | | | 4 | |
| 54 | 11376 | Diagonal Door Brace / Renfort diagonal de porte / Abrazadera diagonal de la puerta / Diagonale Türversteifung | | | | 4 | |
| 55 | 11377 | Door Handle Brace / Renfort de poignée de porte / Abrazadera de la manija de la puerta gablete / Türgriffversteifung | | | | 2 | |
| 56 | 11378 | Door Trim / Garniture de porte / Moldura de la puerta / Türverkleidung | | | | 2 | |
| 57 | 11379 | Astragal / Astragale de porte / Astrágalo de puerta / Türfugenprofil | | | | 1 | |
| 58 | 80229 | Door Panel Hinge Side / Coté charnière du panneau de porte / Panel de puerta lateral de bisagra / Türverkleidung Bandseite | | | | 1 | |
| 59 | 69835 | Edge Trim(Green) / Garniture de bordure (verte) / Contramarco del gablete de (verde) / Kantenschutz (Grün) | | | | 4 | |
| 60 | 11362 | Side Floor Frame / latéral Cadre de plancher / Tirante del entramado del piso lateral / Seitenbodenrahmen | | | | 4 | |
| 61 | 11448 | Floor Frame Extension / Extension de cadre de plancher / Extensión del marco de piso / Bodenrahmenverlängerung | | | | 2 | |
| 62 | 11449 | Wall Channel Extension / Extension de rainure murale / Extensión del canal de pared / Wandkanalverlängerung | | | | 2 | |
| 63 | 11451 | Roof Beam Extension / Extension de poutre de toiture / Extensión de viga para el techo / Dachträgerverlängerung | | | | 6 | |

PARTS LIST

LISTE DES PIÈCES
ARTÍCULOS DE FERRETERÍA TEILELISTE

EN,FR,SP,GE-10NA

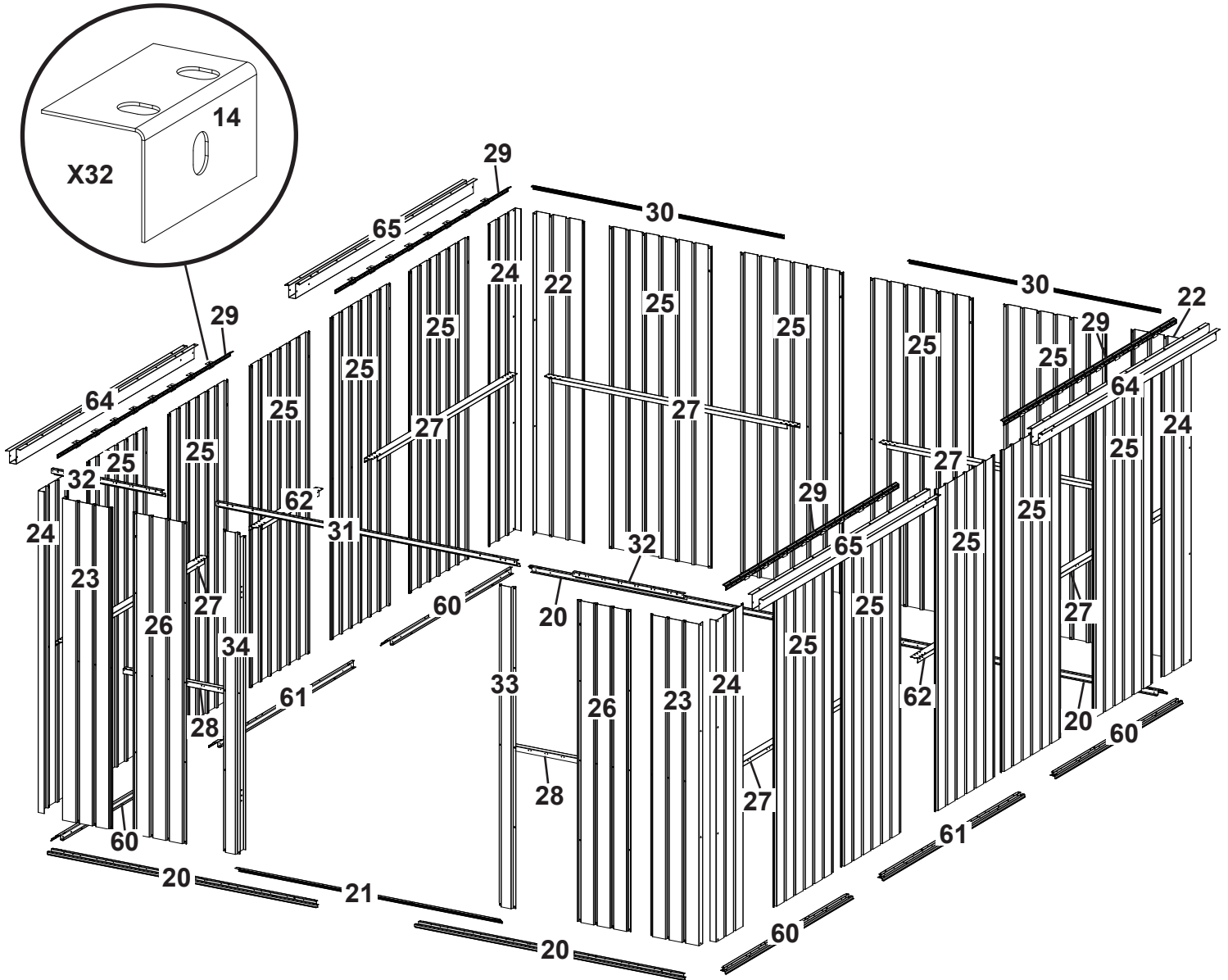
| Key No. Rep. N.º de referencia Lfd. Nr. | Part No. Réf. pièce N.º de pieza Art.-Nr. | Part Description | Description de la pièce | Descripción de la pieza | Bezeichnung | Qty. Qté Cant. Menge | Part Views Profils de pièces Vistas desde un extremo Vor-handen |
|--|---|---------------------|----------------------------|----------------------------|------------------|-------------------------------|---|
| 64 | 11864 | Gutter-Right / | Gouttière-Droite / | Canalón derecho / | Dachrinne-Rechts | 2 |  |
| 65 | 80345 | Gutter-Left / | Gouttière-Gauche / | Canalón-Izquierdo / | Dachrinne-Links | 2 |  |

ASSEMBLY BY KEY NO.

PIÈCES PAR N° DE REPÈRE

EN,FR,SP,GE-11NA

MONTAJE POR N.º DE REFERENCIA MONTAGE NACH LFD. NR.

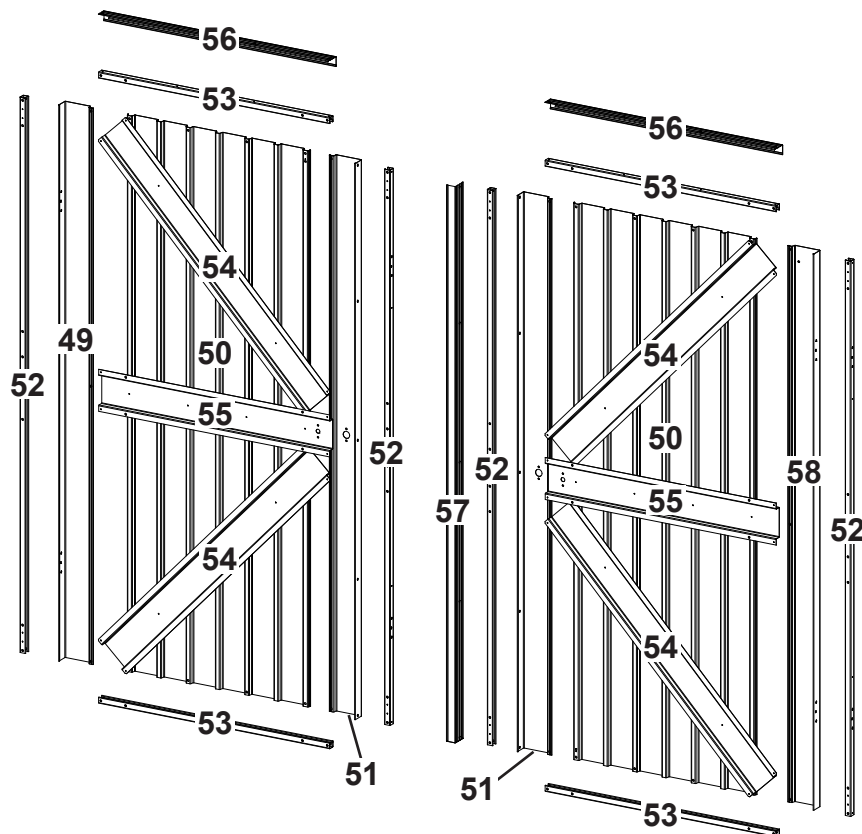
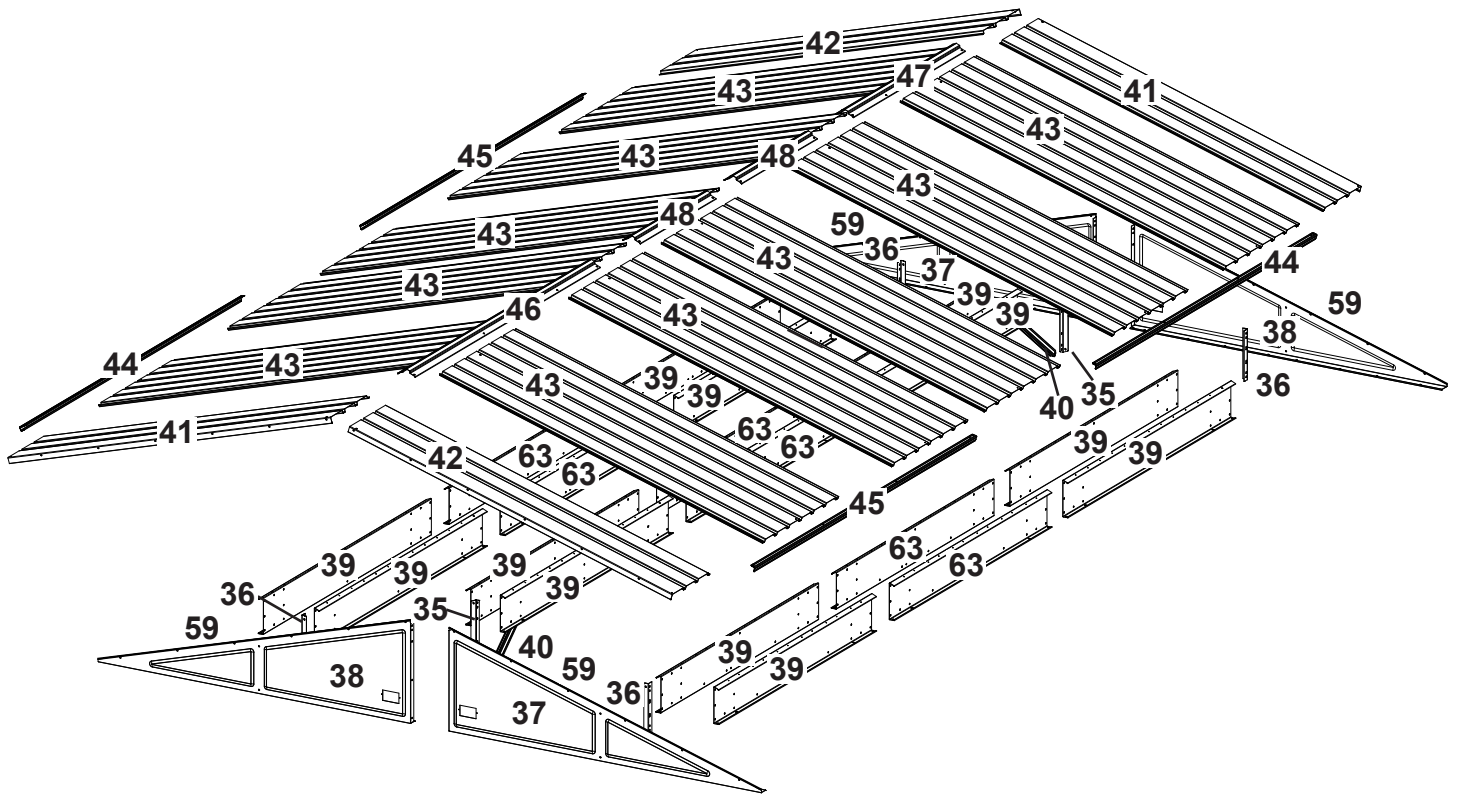


ASSEMBLY BY KEY NO.

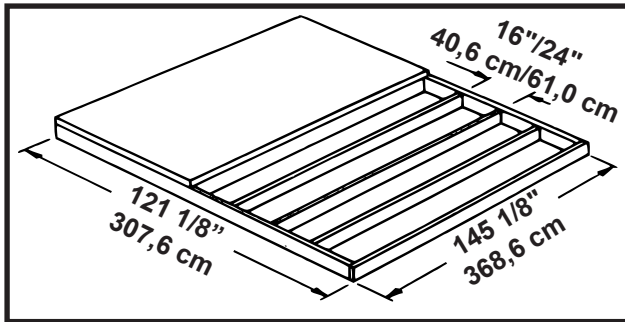
PIÈCES PAR N° DE REPÈRE

EN,FR,SP,GE-12NAa

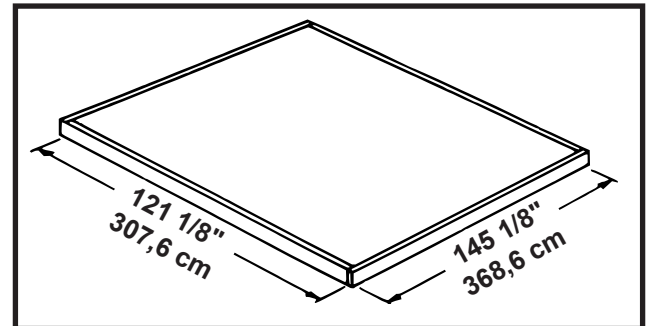
MONTAJE POR N.º DE REFERENCIA MONTAGE NACH LFD. NR.



Wood Platform / Plateforme en bois



Concrete Slab / Dalle en béton



* IMPORTANT *

The base **MUST** be flat and level to provide adequate support for your building, otherwise the **PRE-DRILLED HOLES WILL NOT ALIGN AND IT CANNOT BE ASSEMBLED**. No matter which of the options below you choose for a base, an **ARROW ANCHORING KIT** is recommended as an effective method of properly securing your building after assembly is complete.

OPTION 1: Build directly on the ground

OPTION 2: Wood Platform

NOTE: Pressure Treated Lumber must **NOT** be used where it will make contact with your storage building. The properties of Pressure Treated Lumber will cause accelerated corrosion. **If Pressure Treated Lumber comes in contact with your storage building your warranty will be voided.** The platform should be level and flat (free of bumps, ridges, etc.) to provide good support for the building. The necessary materials may be obtained from your local lumber yard.

OPTION 3: Concrete Slab

The slab should be at least 4" (10,2 cm) thick.

* IMPORTANT *

La base **DOIT** être plate et de niveau pour fournir un support adéquat à votre bâtiment, sinon les trous **PRÉ-PERCÉS NE S'ALIGNERONT PAS ET ILS NE POURRONT PAS ÊTRE ASSEMBLÉS**. Quelque que soit l'option ci-dessous choisie pour la base, un **NÉCESSAIRE D'ANCRAGE ARROW** est recommandé pour amarrer solidement l'abri une fois que le montage est terminé.

OPTION 1 : Construire à même le sol

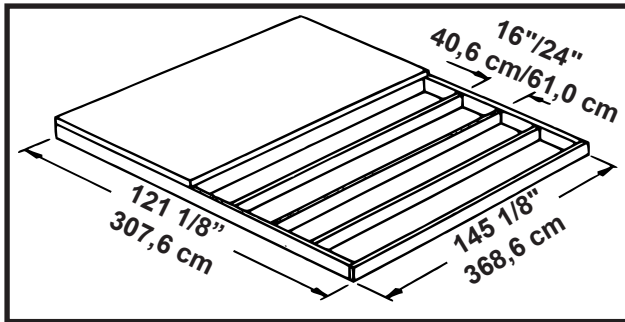
OPTION 2 : Plateforme en bois

REMARQUE : Ne **PAS** utiliser de bois traité sous pression aux points de contact avec l'abri. **Le bois traité sous pression contribue à accélérer la corrosion. Le contact de bois traité sous pression avec l'abri aura pour effet d'annuler la garantie.** La plateforme doit être plate et de niveau (sans bosses, arêtes, etc.) afin d'offrir un bon support à l'abri. Les matériaux nécessaires peuvent s'obtenir auprès d'un fournisseur de bois d'œuvre local.

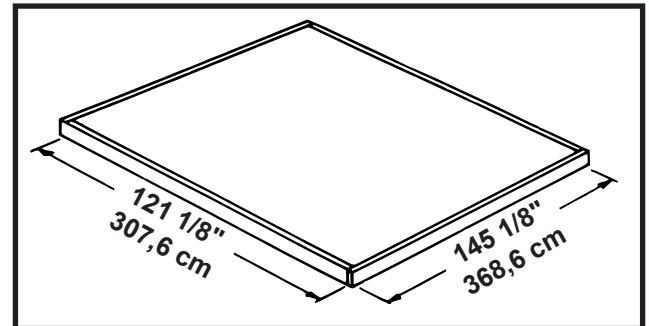
OPTION 3 : Dalle en béton

La dalle doit avoir au moins 4 "(10,2 cm) d'épaisseur.

Plataforma de Madera / Plattform aus Holz



Losa de Hormigón / Bodenplatte aus Beton



* IMPORTANTE *

La base **DEBE** ser plana y nivelada para proporcionar el soporte adecuado para su edificio; de lo contrario, los **AGUJEROS PRETALADRADOS NO SE ALINEARÁN Y NO SE PUEDEN MONTAR**. Independientemente de las siguientes opciones que elija como base, se recomienda un KIT DE SUJECIÓN ARROW como método eficaz para sujetar adecuadamente su cobertizo después de terminar el ensamblaje.

OPCIÓN 1: Construir directamente en el suelo

OPCIÓN 2: Plataforma de madera

NOTA: La madera tratada a presión **NO** debe usarse donde haga contacto con su edificio de almacenamiento. Las propiedades de la madera tratada a presión causarán corrosión acelerada. **Si la madera tratada a presión entra en contacto con su edificio de almacenamiento, su garantía quedará anulada.** La plataforma debe estar nivelada y plana (libre de golpes, crestas, etc.) para proporcionar un buen soporte para el edificio. Los materiales necesarios se pueden obtener de su aserradero local.

OPCIÓN 3: Losa de hormigón

La losa debe tener **al menos 4 "(10,2 cm)** de espesor.

WICHTIG

Der Sockel **MUSS** flach und eben sein, um eine angemessene Unterstützung für Ihr Gebäude zu gewährleisten. Andernfalls werden die **VORGEBOHRTEN LÖCHER NICHT AUSGERICHTET UND ES KANN NICHT ZUSAMMENGEBAUT WERDEN**. Unabhängig davon, für welche der nachfolgend genannten Möglichkeiten Sie sich als Fundament entscheiden, empfiehlt sich ein **ARROW-VERANKERUNGSKIT** als wirkungsvolle Methode zur ordnungsgemäßen Sicherung Ihres Bauwerks nach Abschluss der Montagearbeiten.

MÖGLICHKEIT 1: Direkt auf dem Untergrund (Erde)

MÖGLICHKEIT 2: Plattform aus Holz

HINWEIS: An Stellen, an denen es mit Ihrem Geräteschuppen in Kontakt kommen würde, darf **kein** kesseldruckimprägniertes Holz verwendet werden. Kesseldruckimprägniertes Holz hat Eigenschaften, die zu beschleunigter Korrosion führen. **Wenn kesseldruckimprägniertes Holz mit Ihrem Geräteschuppen in Kontakt kommt, wird Ihre Garantie ungültig.**

MÖGLICHKEIT 3: Bodenplatte aus Beton

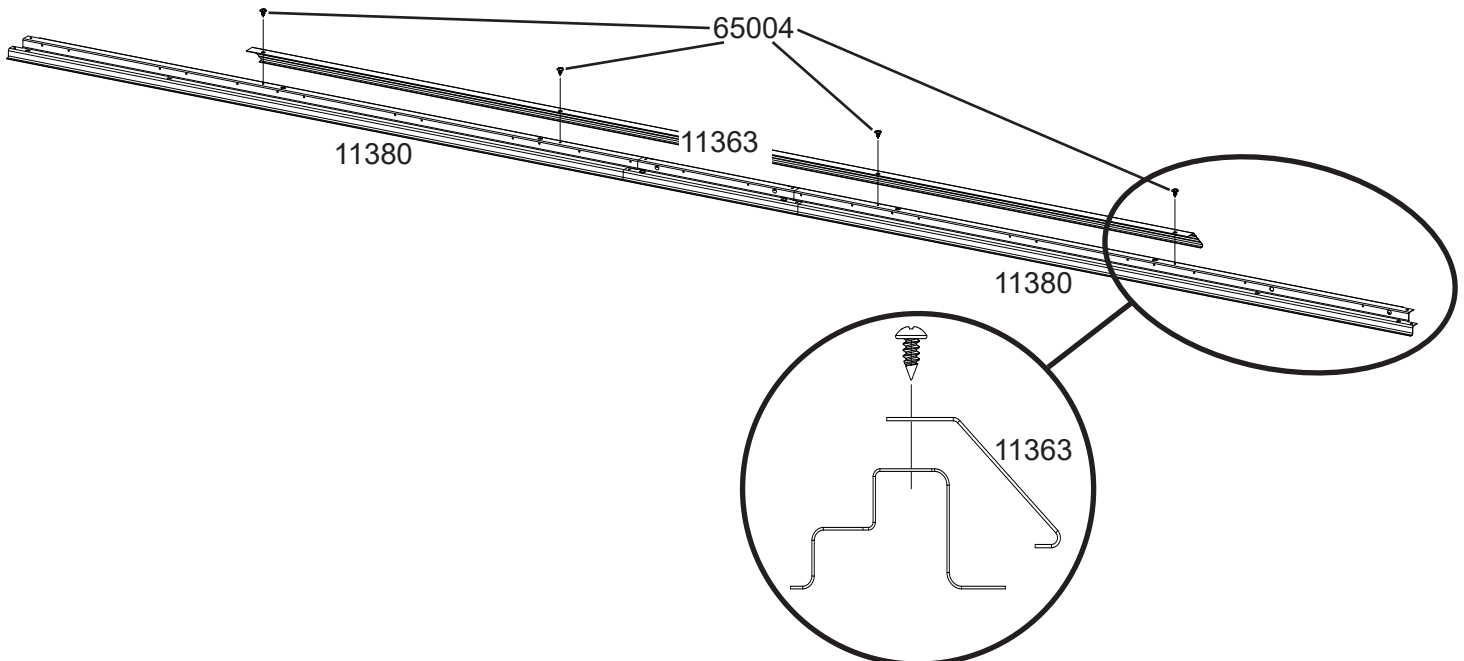
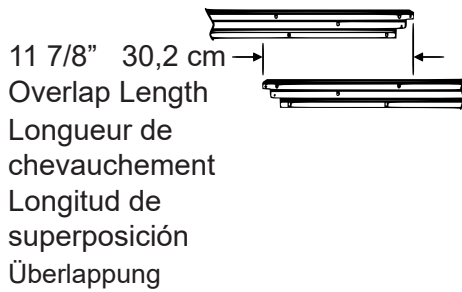
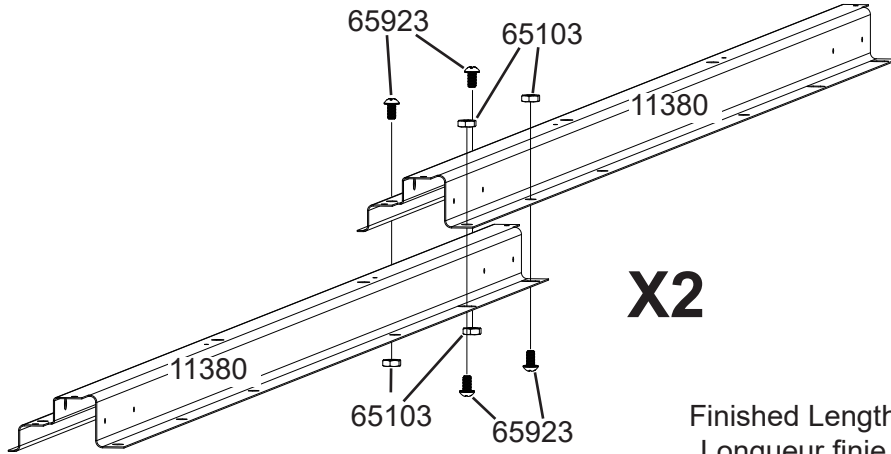
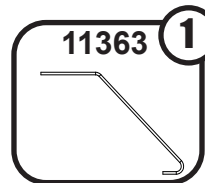
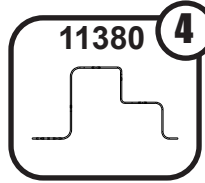
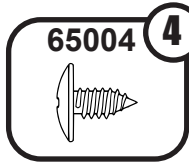
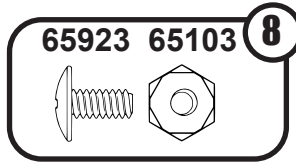
Die Bodenplatte sollte **wenigstens 10,2 cm** stark sein.

1: FLOOR FRAME

CADRE DE PLANCHER
MARCO DE PISO

BODENRAHMEN

EN,FR,SP,GE-14MC



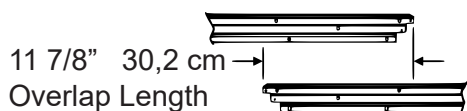
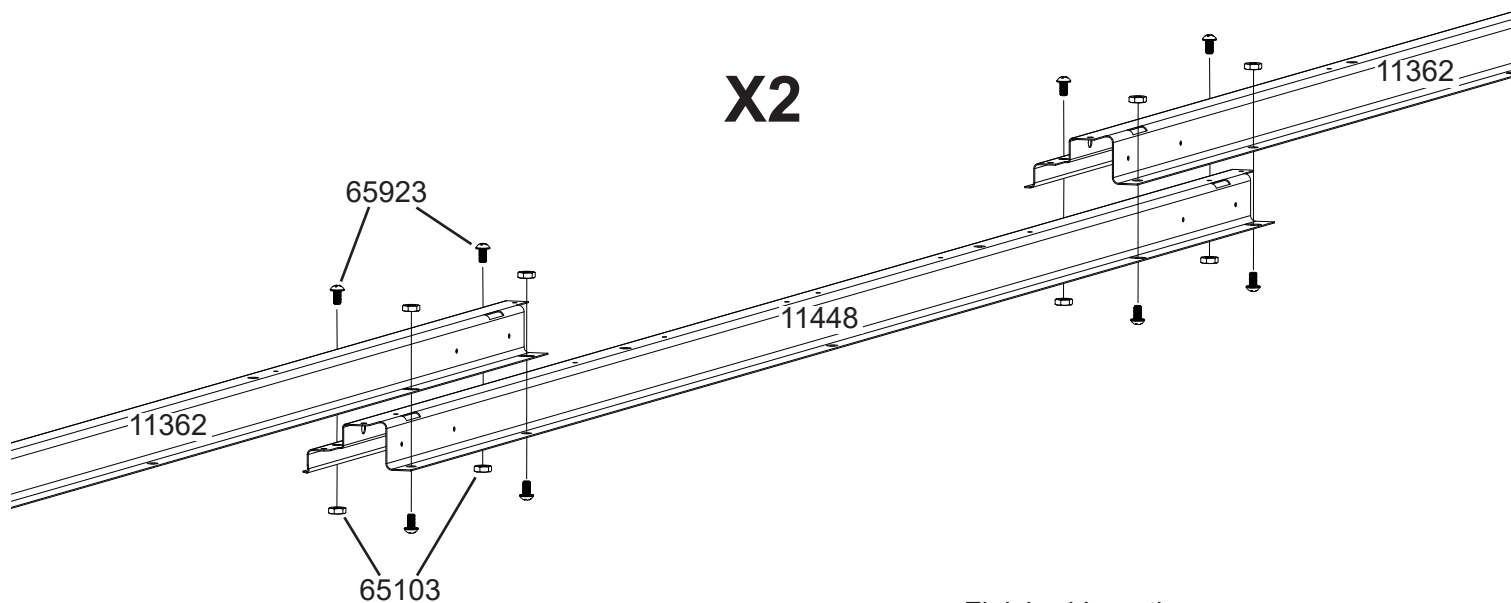
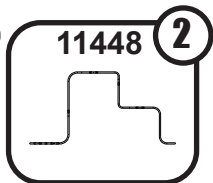
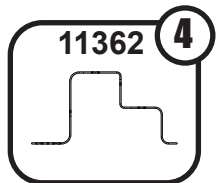
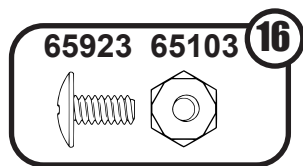
Side View Vue latérale Vista lateral Seitenansicht

1: FLOOR FRAME

CADRE DE PLANCHER
MARCO DE PISO

BODENRAHMEN

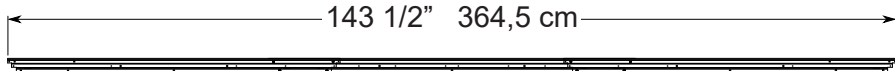
EN,FR,SP,GE-15MC



Overlap Length
Longueur de
chevauchement
Longitud de
superposición
Überlappung

Finished Length
Longueur finie
Longitud terminada
Länge nach Montage

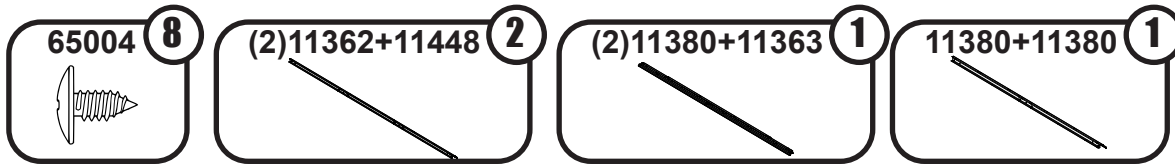
143 1/2" 364,5 cm



1: FLOOR FRAME

CADRE DE PLANCHER
MARCO DE PISO BODENRAHMEN

EN,FR,SP,GE-16MC



NOTES:

Do NOT fasten your Floor Frames to your Base at this time. You will anchor your building after it is erected.

The Floor Frame must be BOTH square AND level or the holes will not line up properly.

Measure diagonally from corner to corner. When diagonal measurements are equal, the Frame is square.

REMARQUES:

Ne PAS attacher les éléments de cadre de plancher à la base à ce stade. L'abri sera ancré une fois qu'il est assemblé.

Le cadre de plancher doit être À LA FOIS d'équerre et de niveau pour que les trous s'alignent correctement.

Mesurer en diagonale d'un coin à l'autre. Lorsqu'elles sont égales, le cadre de plancher est d'équerre.

NOTAS:

NO fije los tirantes del piso a la base en este momento. Anclará la estructura después de que esté erguida.

El tirante del piso debe estar TANTO cuadrado COMO nivelado o los orificios no se alinearán correctamente.

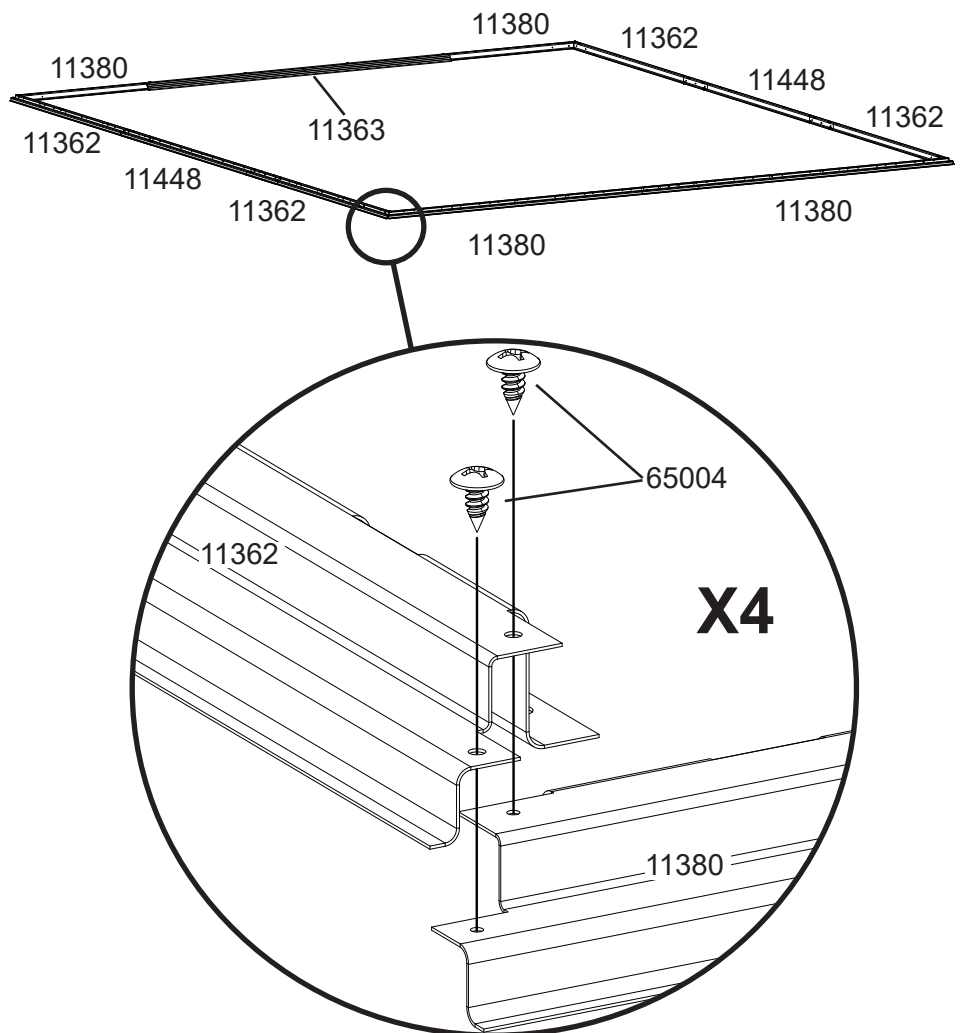
Mida diagonalmente de esquina a esquina. Cuando las medidas diagonales son iguales, el tirante está cuadrado.

HINWEIS:

Befestigen Sie Ihre Bodenrahmen noch NICHT am Fundament. Sie verankern Ihr Bauwerk erst, nachdem es fertig aufgebaut ist.

Der Bodenrahmen muss SOWOHL rechtwinklig ALS AUCH waagrecht sein. Andernfalls fluchten die Löcher nicht richtig.

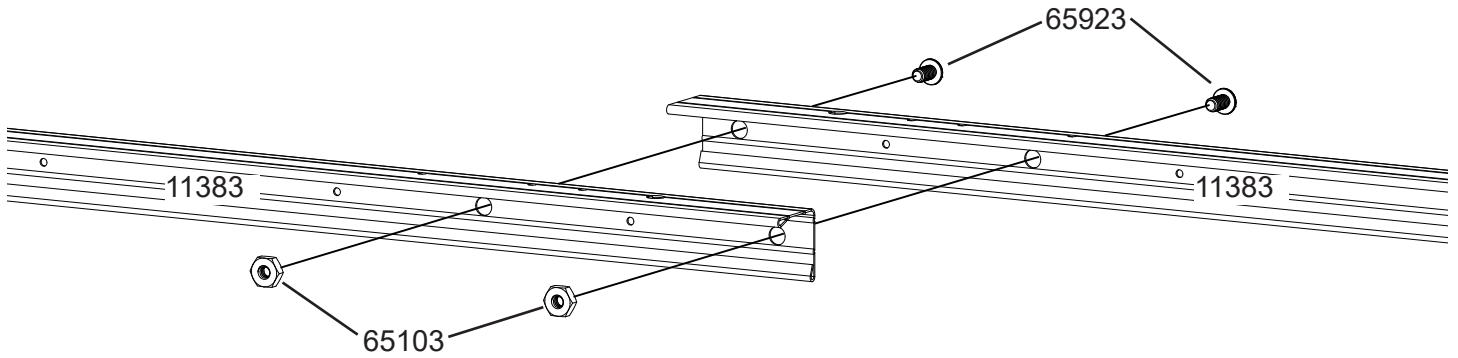
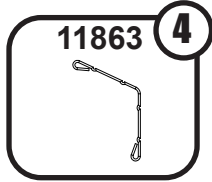
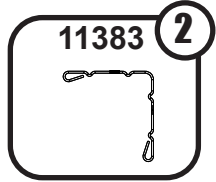
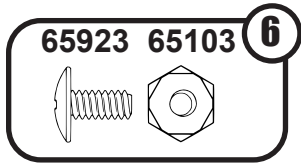
Messen Sie diagonal von Ecke zu Ecke. Wenn die diagonalen Abmessungen gleich sind, ist der Rahmen rechtwinklig.



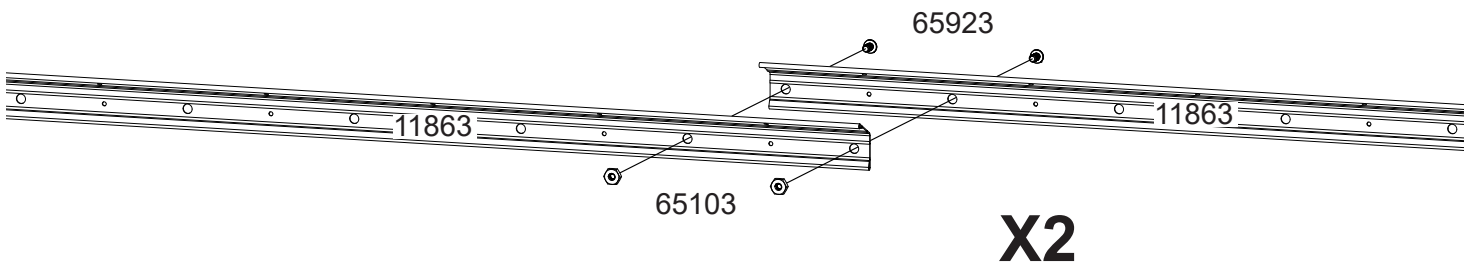
2: PRE-ASSEMBLY

PRÉ-ASSEMBLAGE
PRE-ENSAMBLE VORMONTAGE

EN,FR,SP,GE-18NA



117" (297,2 cm)
Finished Length
Longueur finie
Longitud terminada
Länge nach Montage

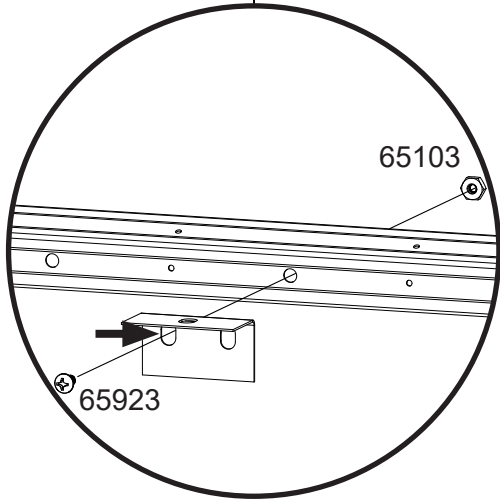
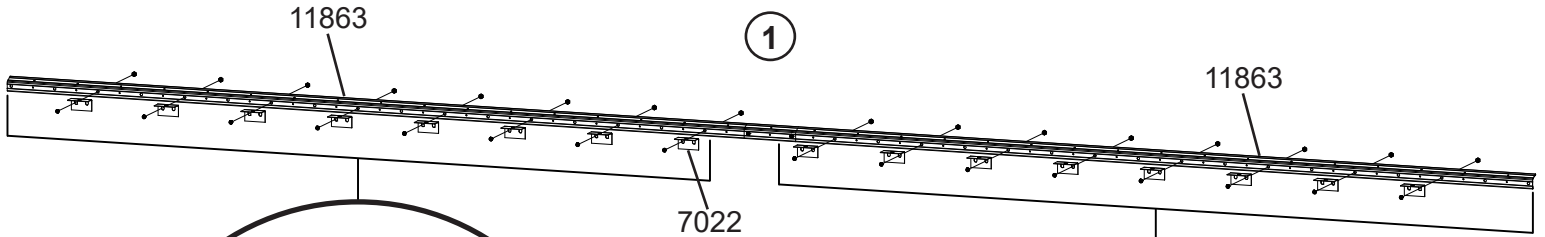
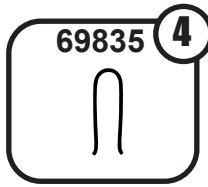
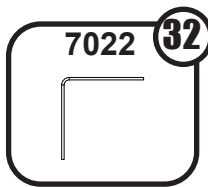
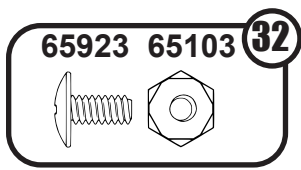


140 3/4" (357,5 cm)
Finished Length
Longueur finie
Longitud terminada
Länge nach Montage

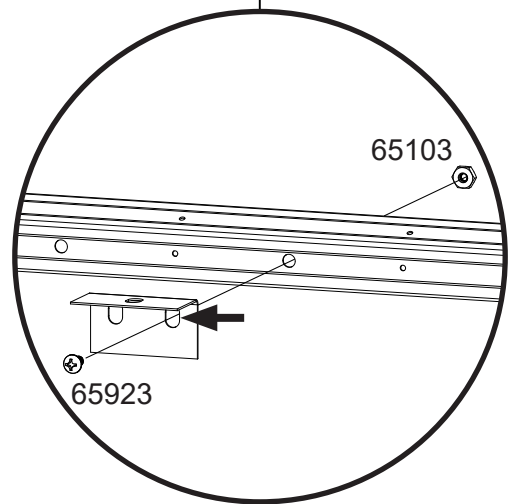
2: PRE-ASSEMBLY

PRÉ-ASSEMBLAGE
PRE-ENSAMBLE VORMONTAGE

EN,FR,SP,GE-19NA



X2

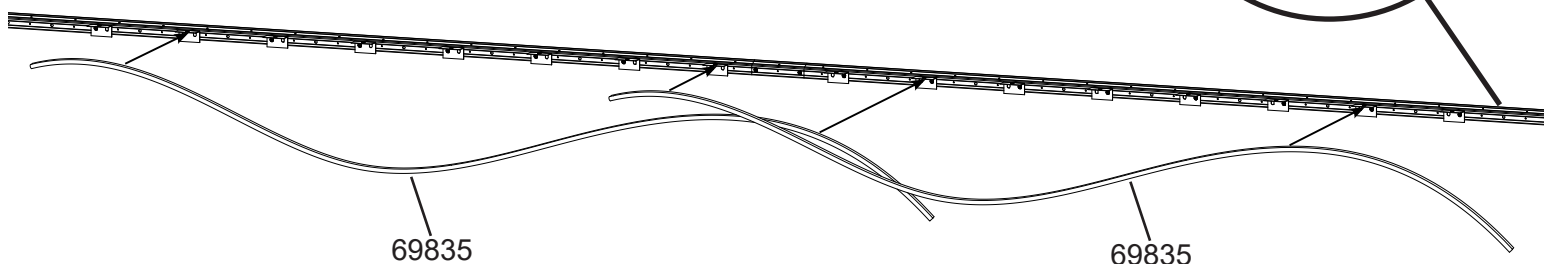
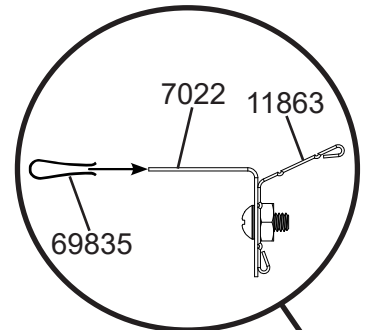


CAUTION: To avoid mishap on the sharp edges, (69835) edge trim must remain in place on (7022) eave brackets until right and left gutters are ready for attachment.

PRUDENCE: Pour éviter tout accident sur les bordures tranchantes, la garniture de bord (69835) doit rester en place sur les supports de fixation profil avant-toit (7022) jusqu'à ce que les gouttières droite et gauche soient prêtes à être fixées.

ADVERTENCIA: Para evitar perforaciones en los bordes afilados, la moldura del borde (69835) debe permanecer en su lugar en los soportes del alero (7022) hasta que las canaletas derecha e izquierda estén listas para colocarse.

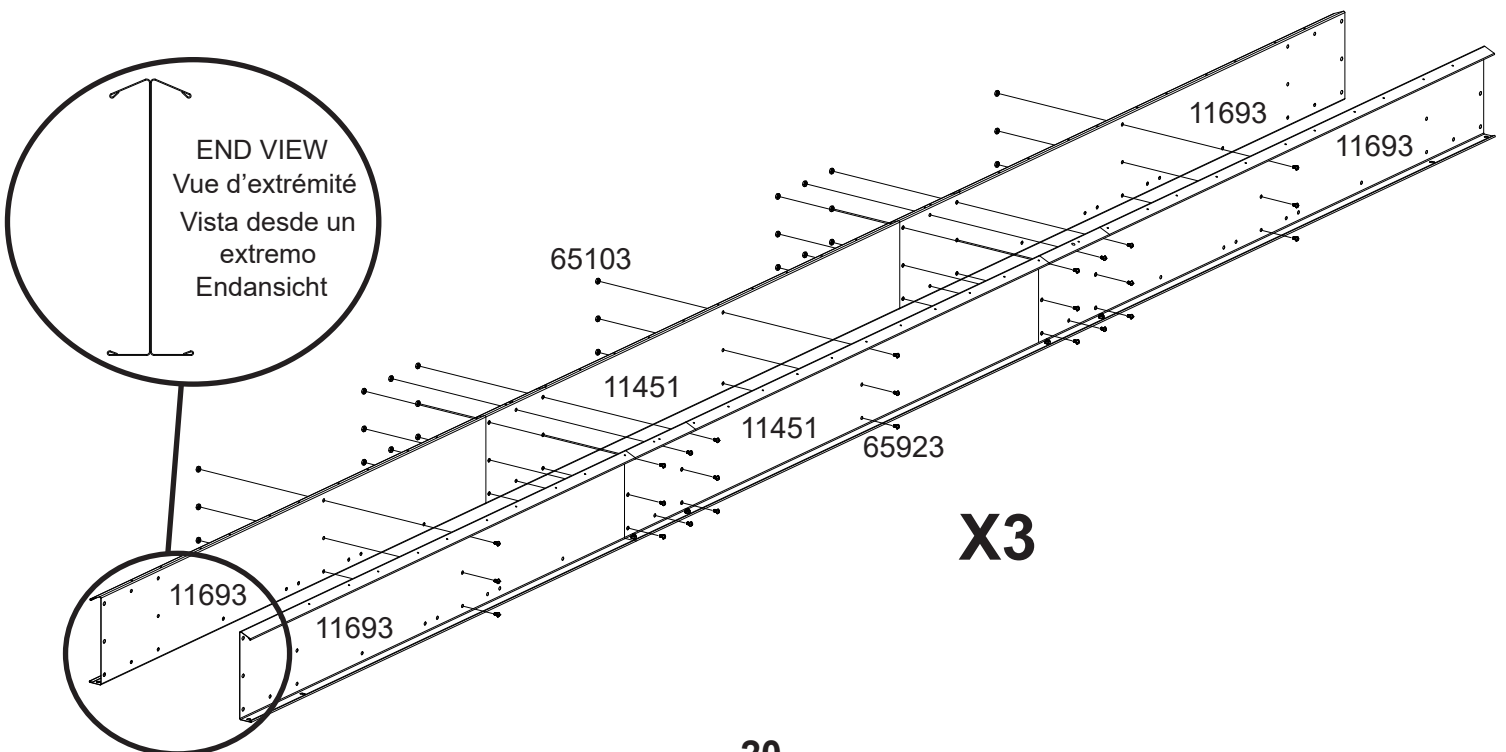
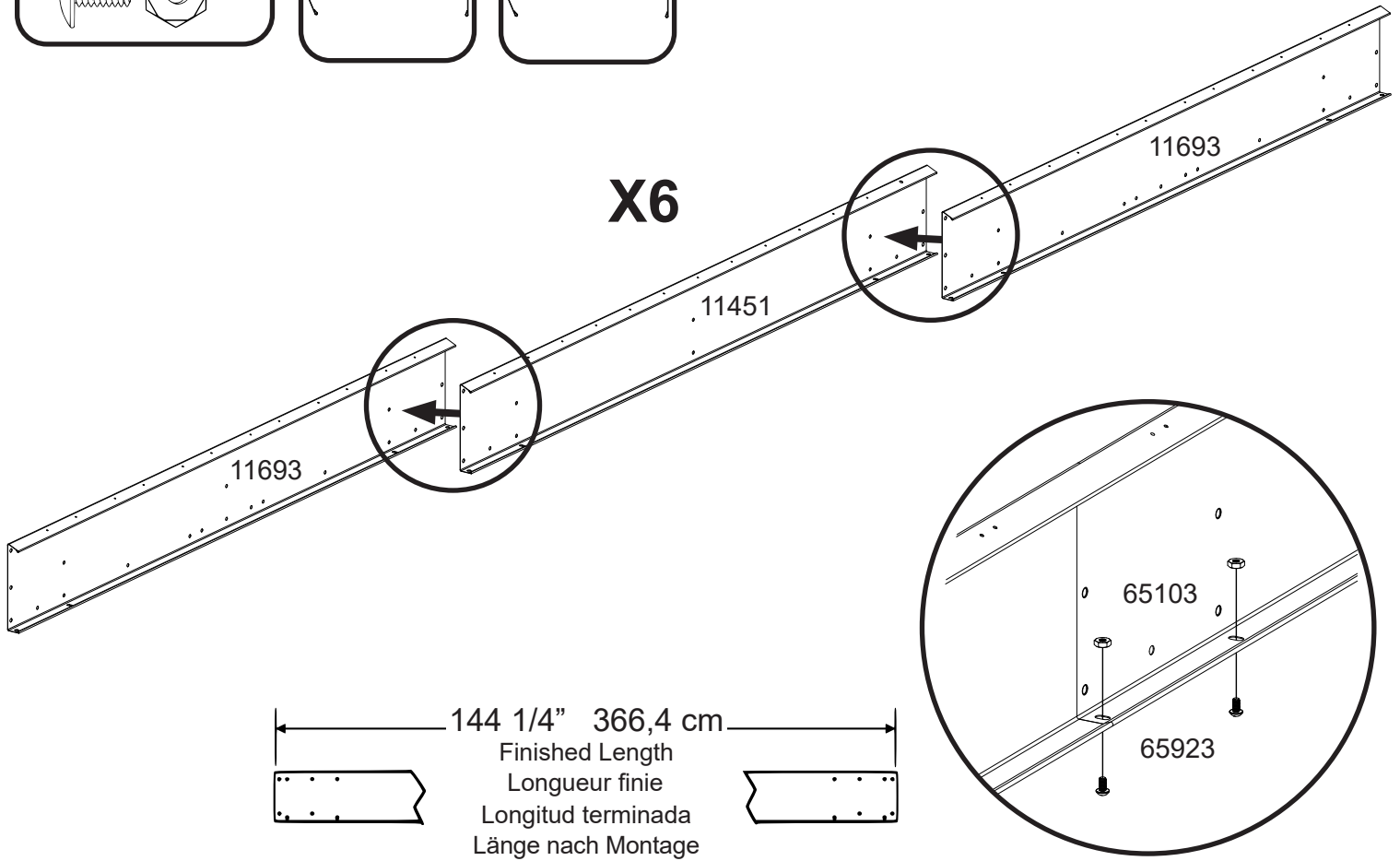
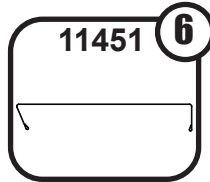
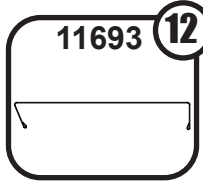
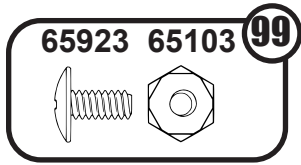
VORSICHT: Um Unfälle an den scharfen Kanten zu vermeiden, muss die Randleiste (69835) an den Traufenhalterungen (7022) an Ort und Stelle bleiben, bis die rechte und linke Rinne zur Befestigung bereit sind.



2: PRE-ASSEMBLY

PRÉ-ASSEMBLAGE
PRE-ENSAMBLE VORMONTAGE

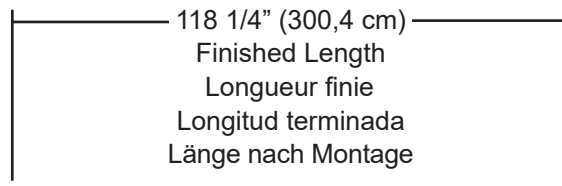
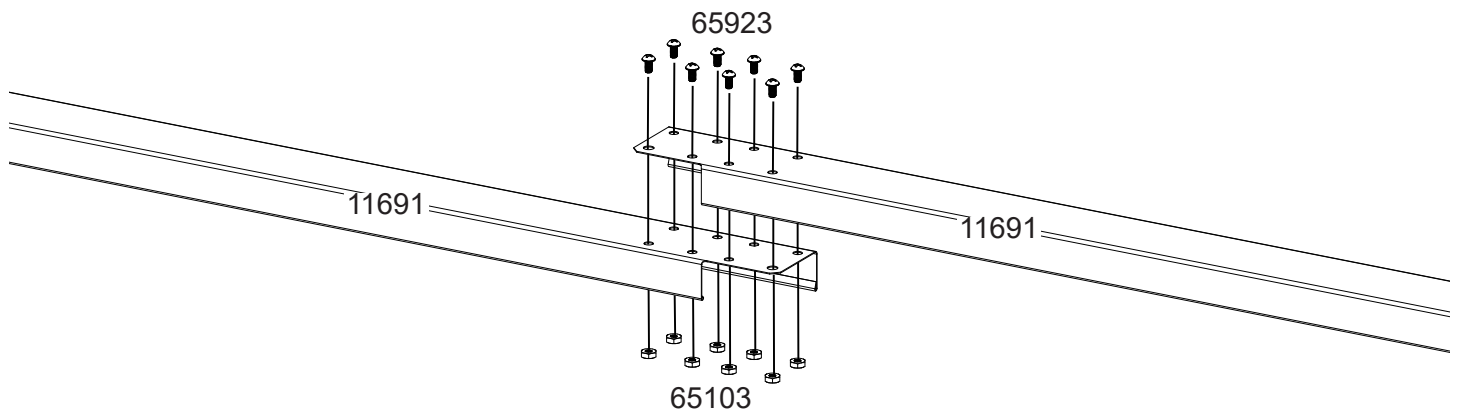
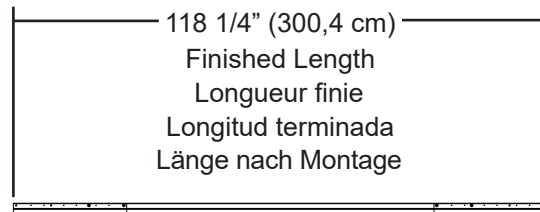
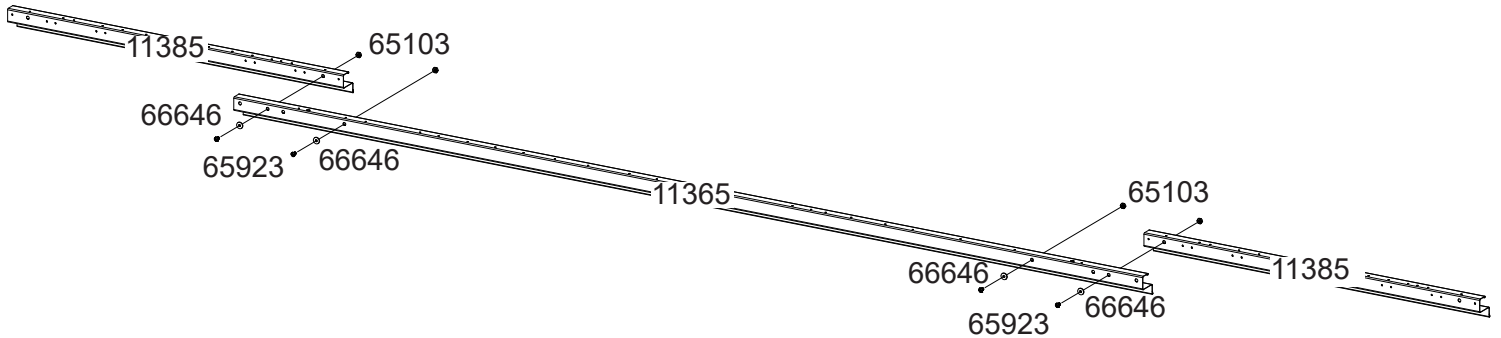
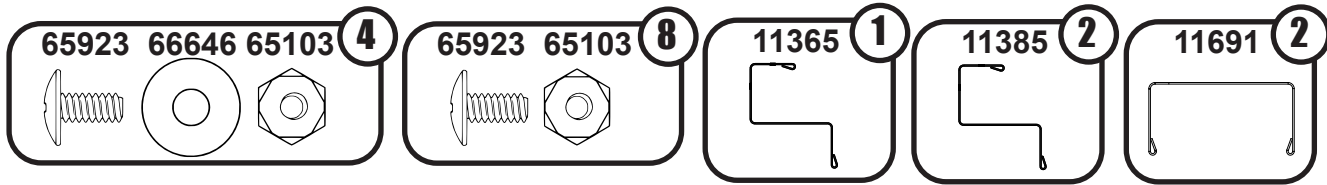
EN,FR,SP,GE-18Mca



2: PRE-ASSEMBLY

PRÉ-ASSEMBLAGE
PRE-ENSAMBLE VORMONTAGE

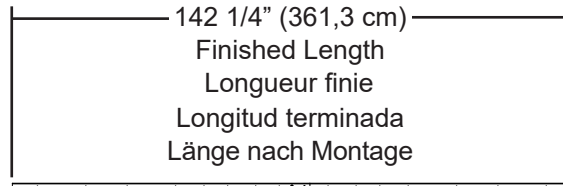
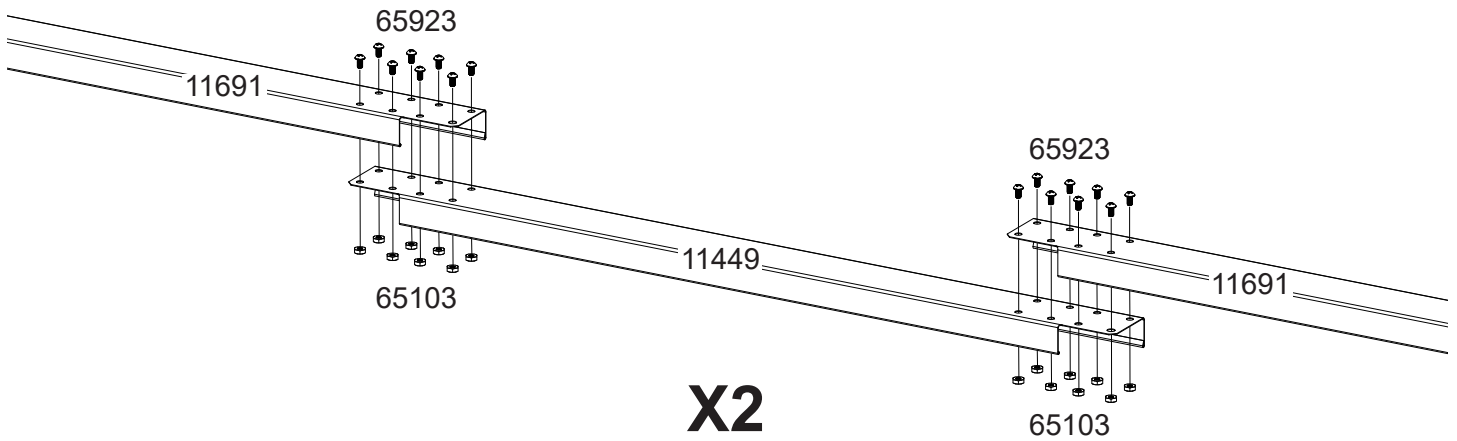
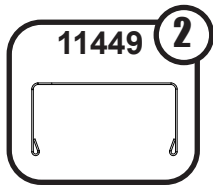
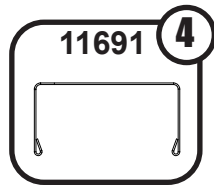
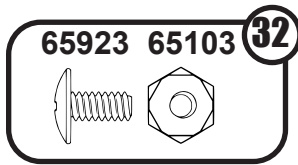
EN,FR,SP,GE-19MC



2: PRE-ASSEMBLY

PRÉ-ASSEMBLAGE
PRE-ENSAMBLE VORMONTAGE

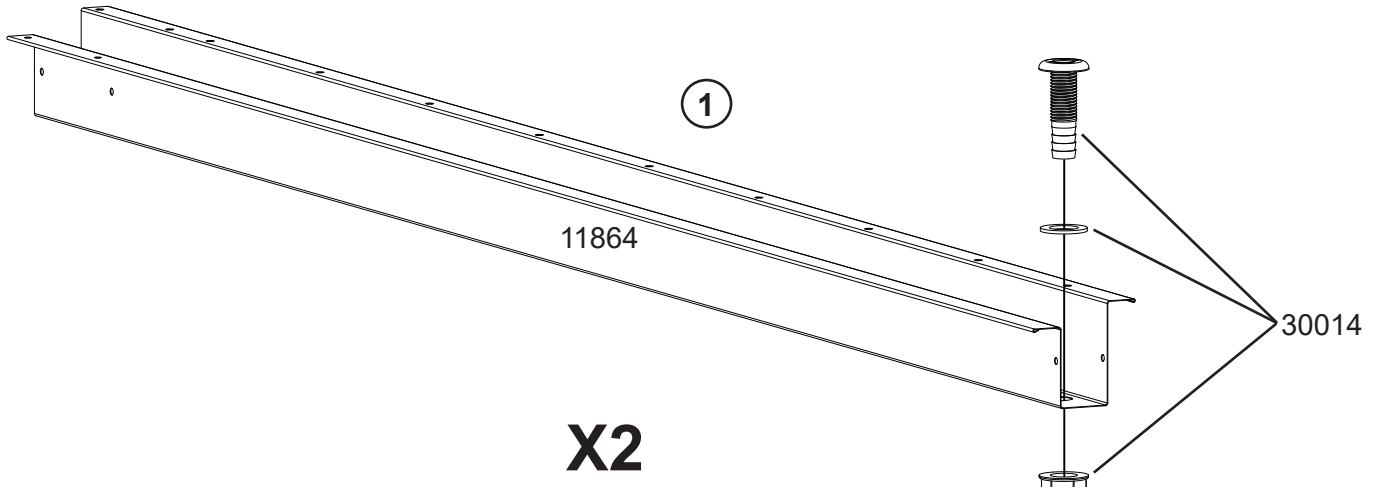
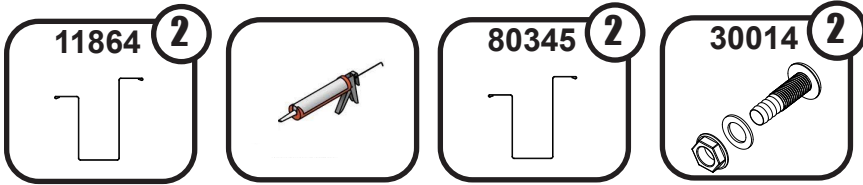
EN,FR,SP,GE-20MC



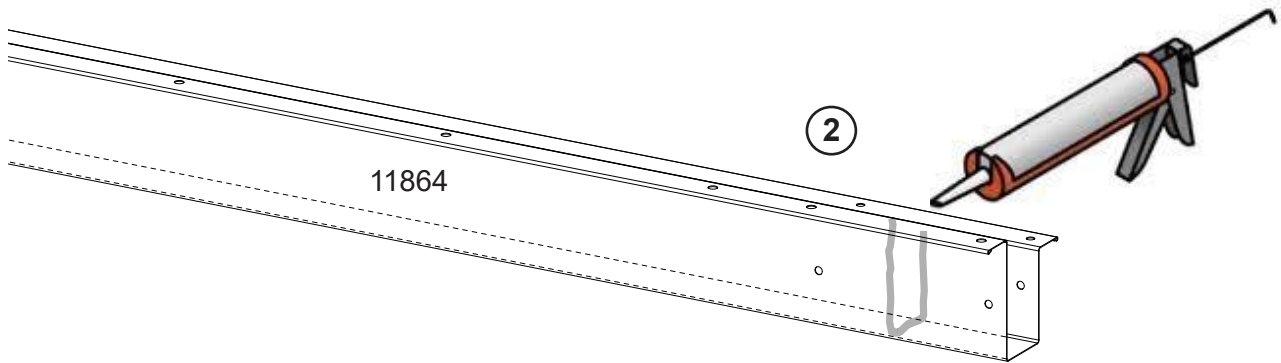
2: PRE-ASSEMBLY

PRÉ-ASSEMBLAGE
PRE-ENSAMBLE VORMONTAGE

EN,FR,SP,GE-23NA



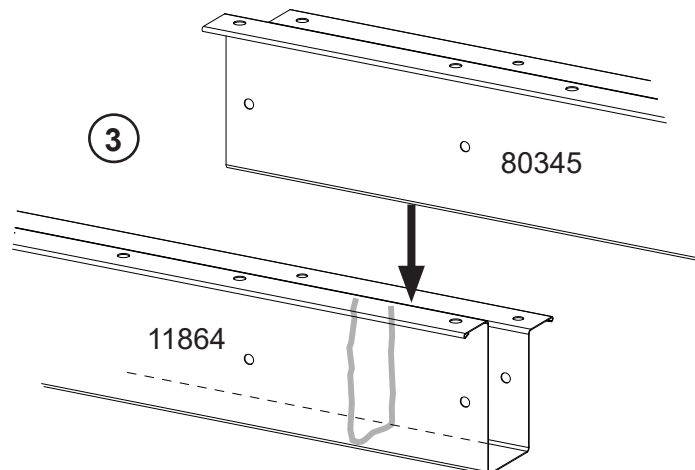
X2



Apply silicone to the inside of
11864 Gutter-Right as shown.
Appliquer du silicone sur la partie
interne de la gouttière 11864-droite
comme indiqué.

Aplicar silicón a la parte interna del
Canalón derecho 11864, como se
muestra.

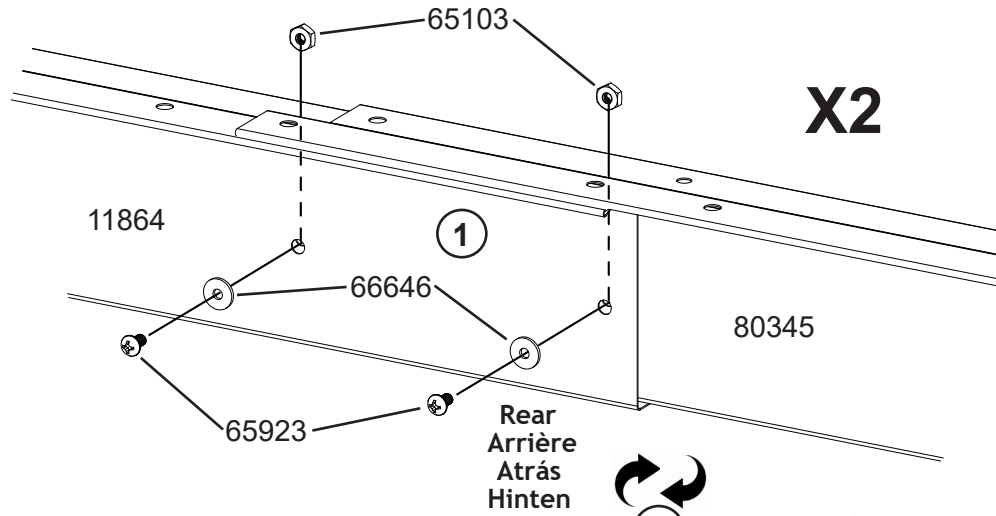
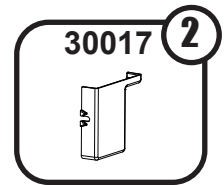
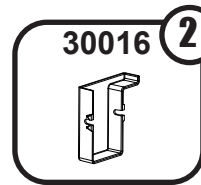
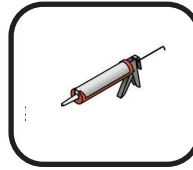
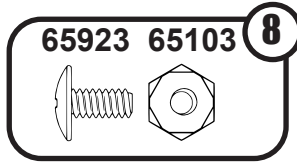
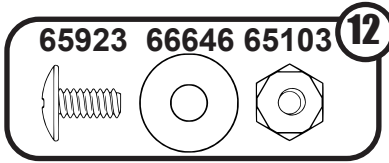
Tragen Sie Silikon auf die Innen-
seite von 11864 Dachrinne-Rechts
auf, wie abgebildet.



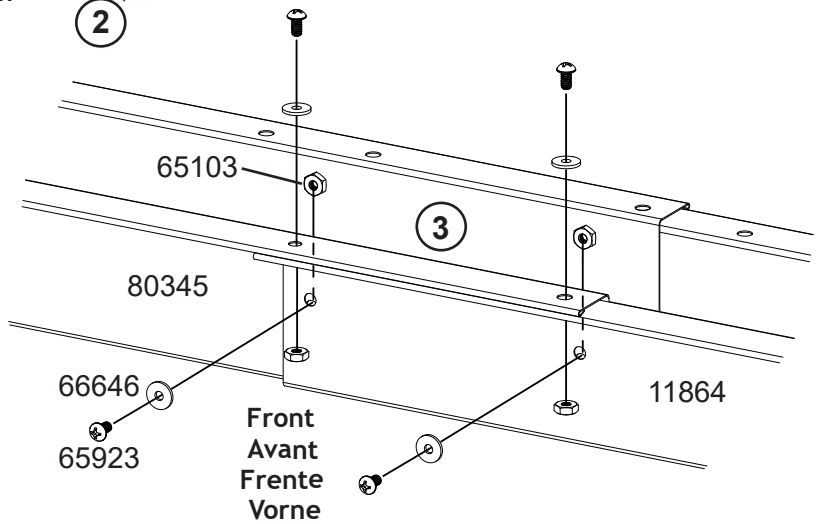
2: PRE-ASSEMBLY

PRÉ-ASSEMBLAGE
PRE-ENSAMBLE VORMONTAGE

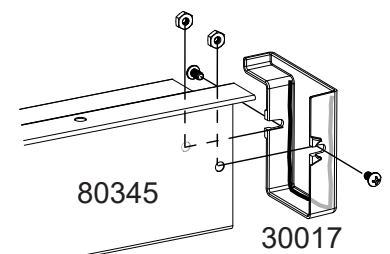
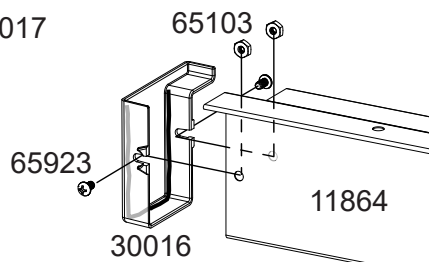
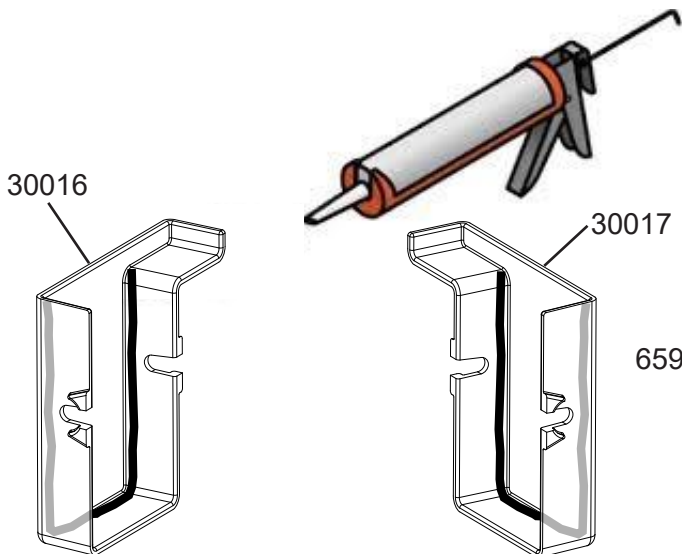
EN,FR,SP,GE-24NA



X2



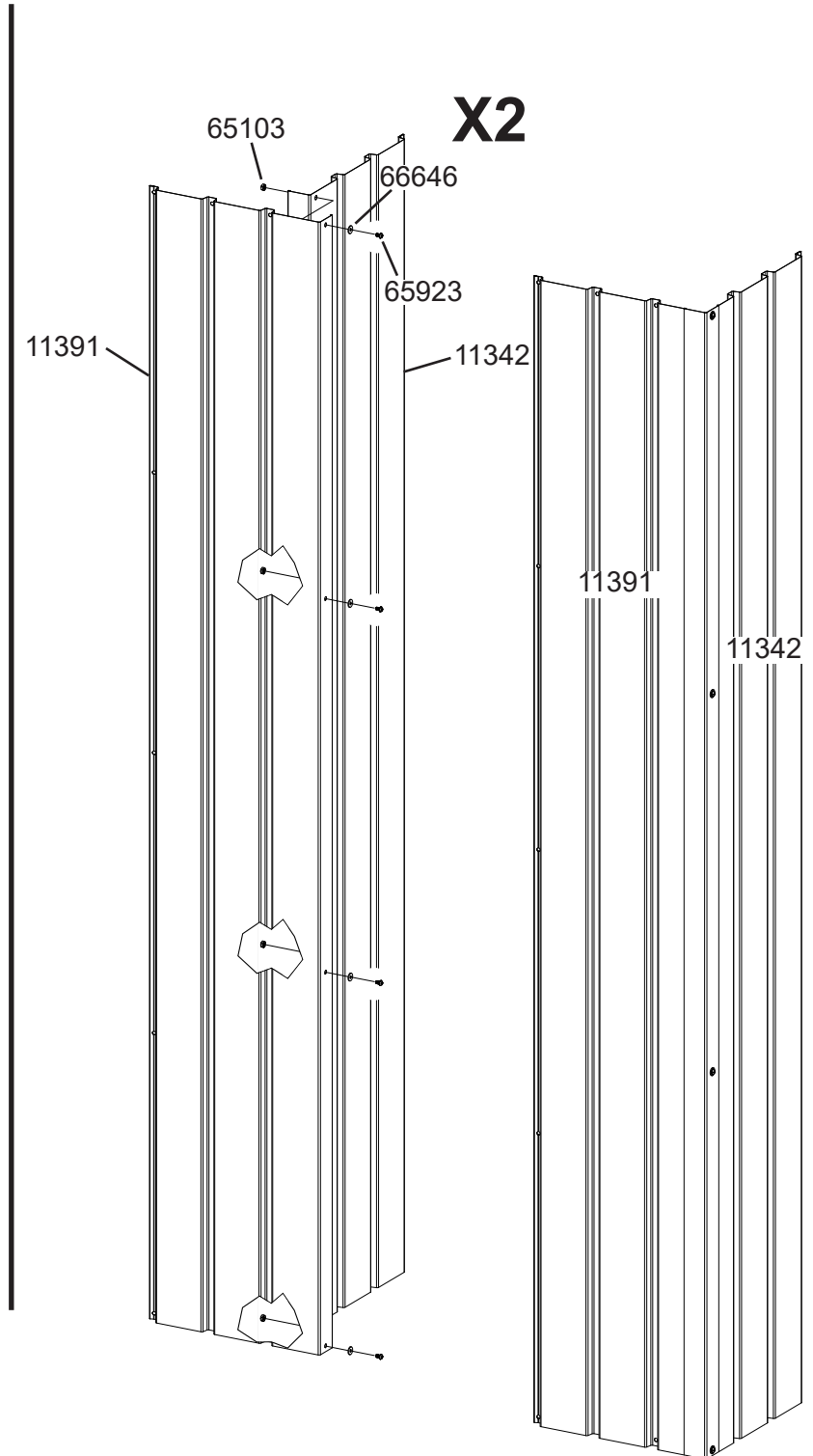
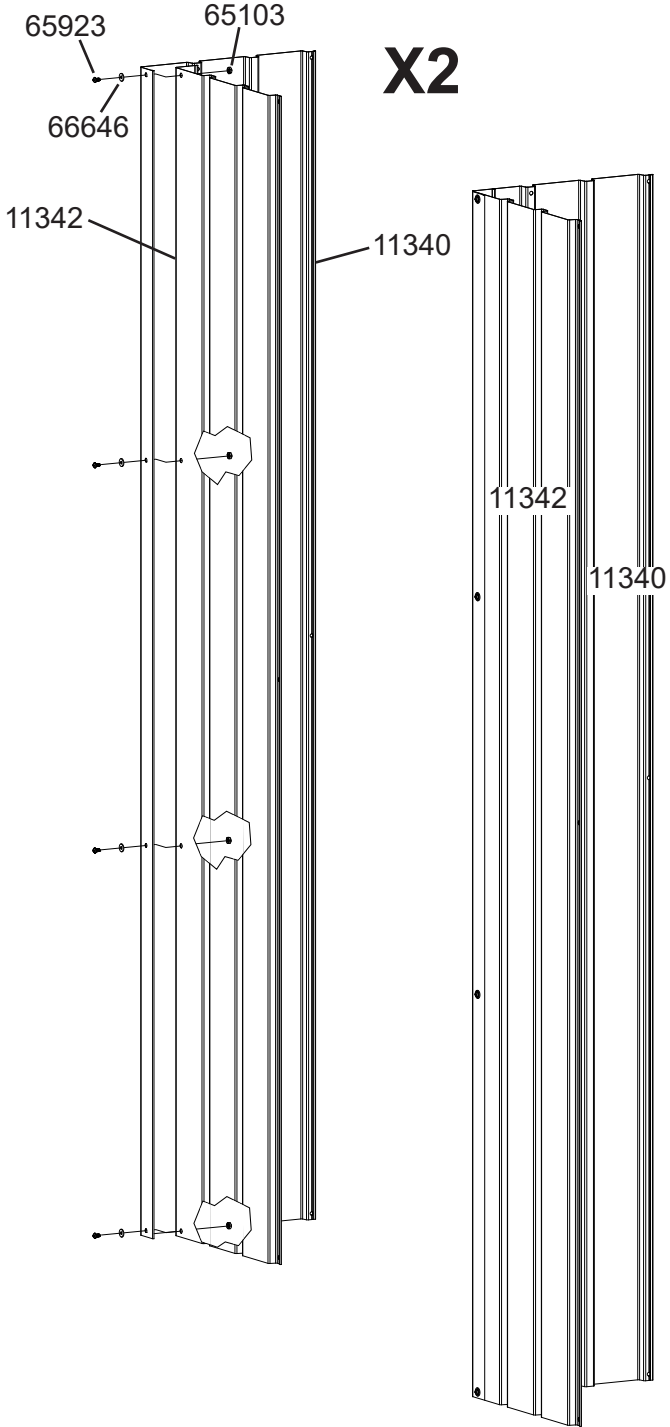
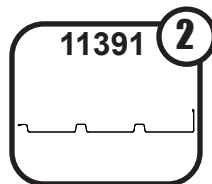
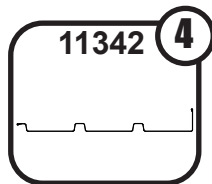
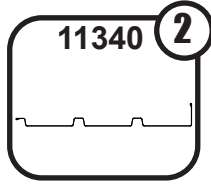
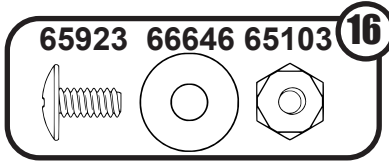
143 7/16" (364,3 cm)
Finished Length
Longueur finie
Longitud terminada
Länge nach Montage



3: CORNER PANELS

PANNEAUX D'ANGLE
PANELES DE ESQUINA ECKPLATTEN

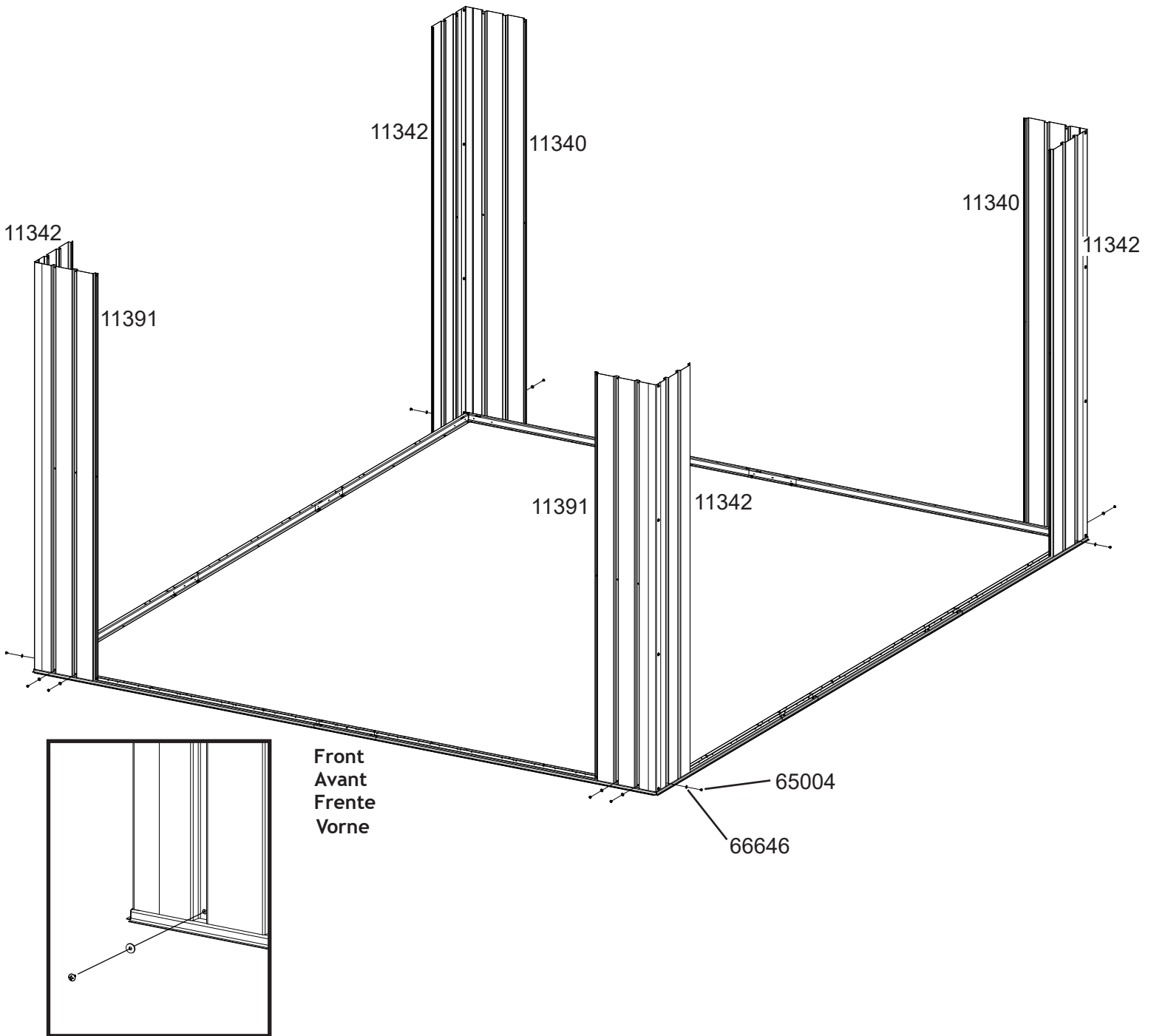
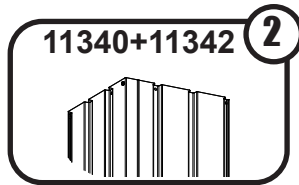
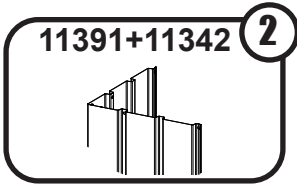
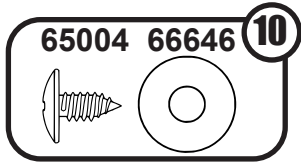
20HU



3: CORNER PANELS

PANNEAUX D'ANGLE
PANELES DE ESQUINA ECKPLATTEN

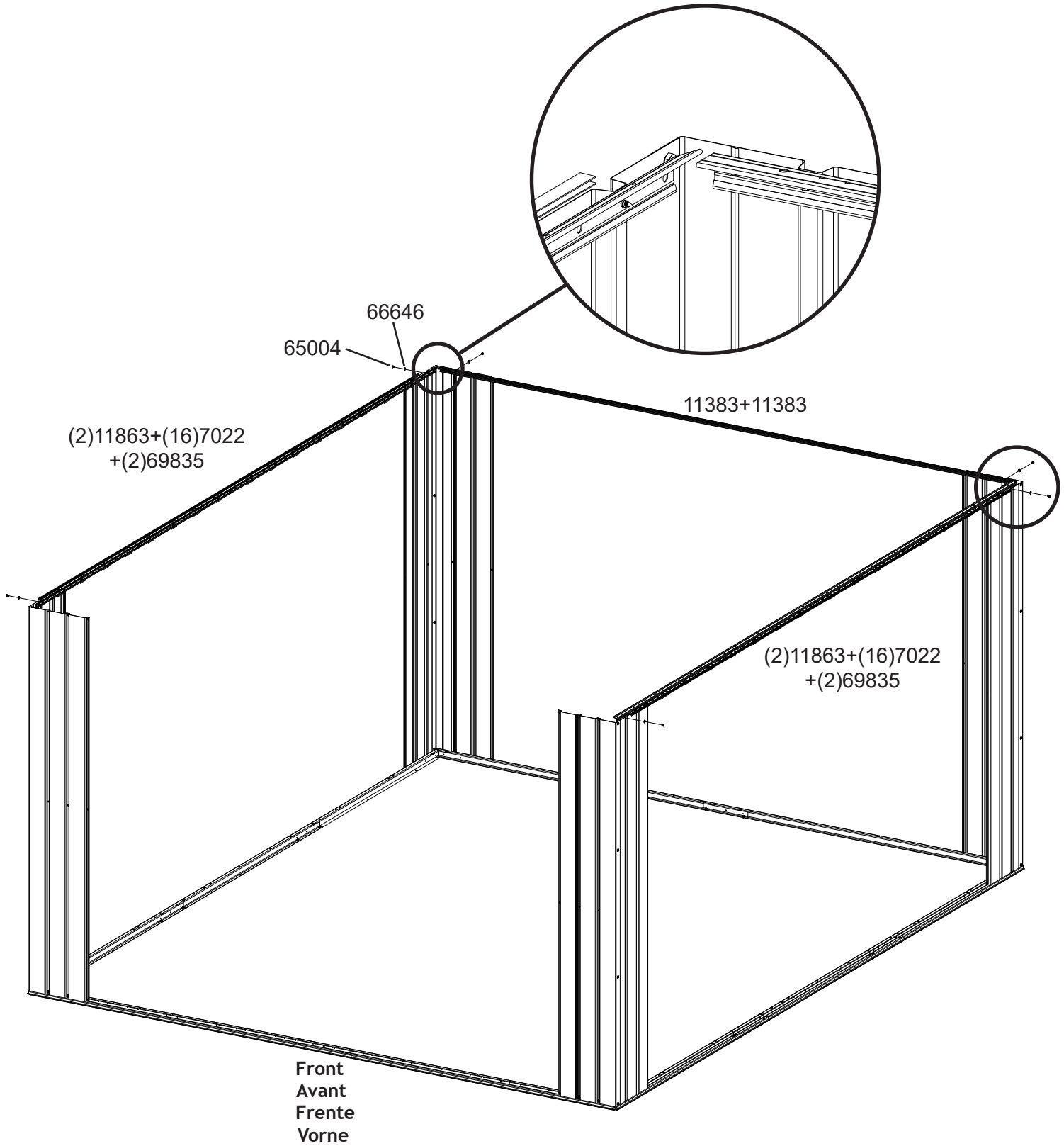
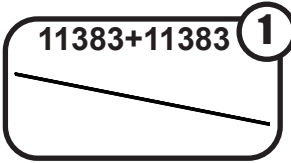
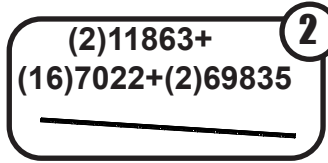
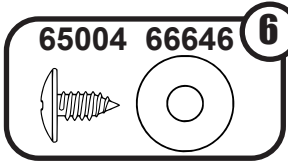
EN,FR,SP,GE-22MC



4: WALL ANGLE

CORNIÈRE DE MUR
ÁNGULO DE LA PARED WANDWINKEL

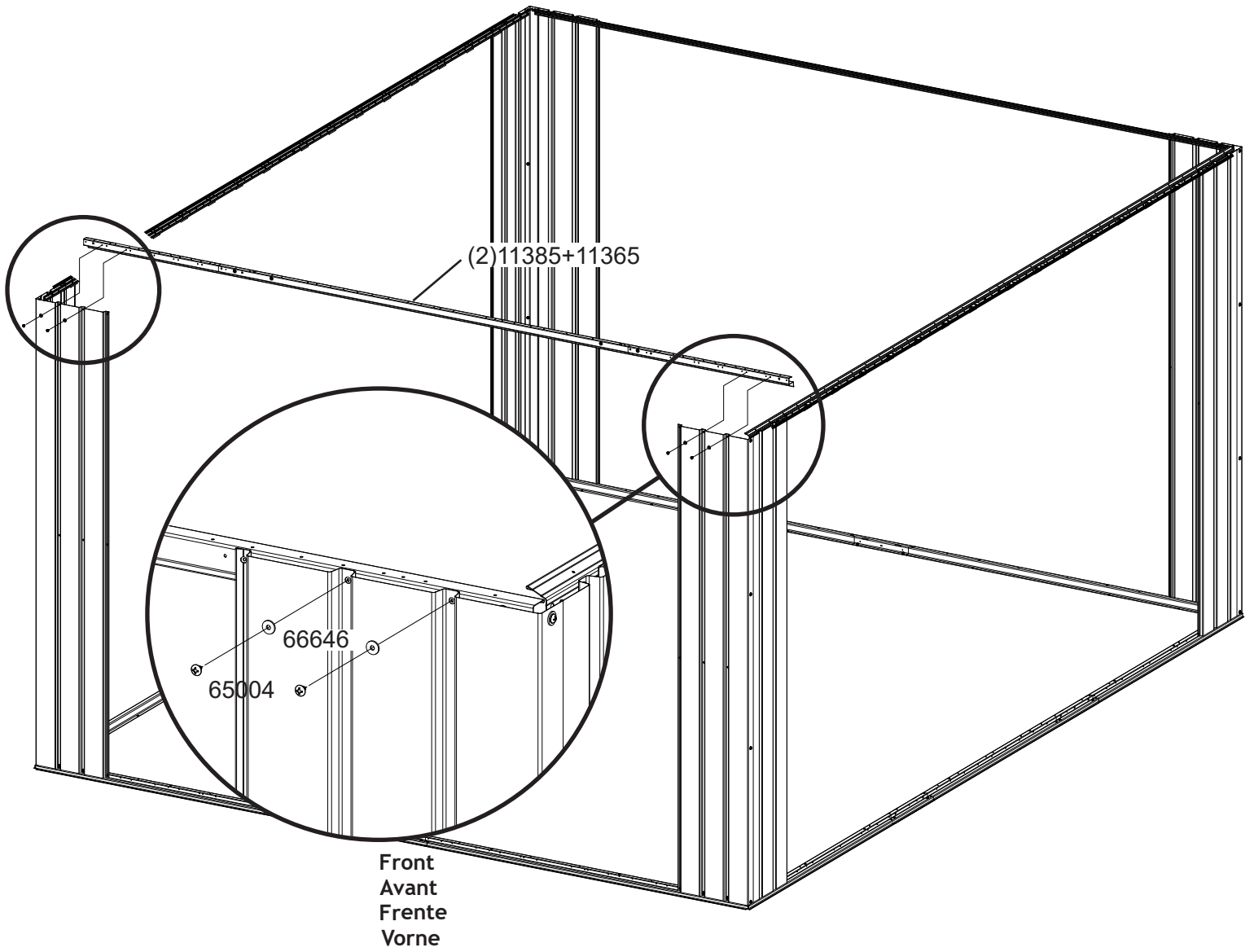
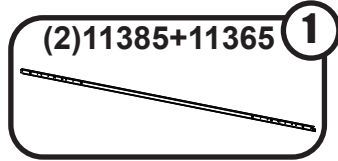
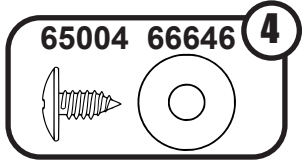
EN,FR,SP,GE-27NA



5: LINTEL

LINTEAU
DINTEL STURZ

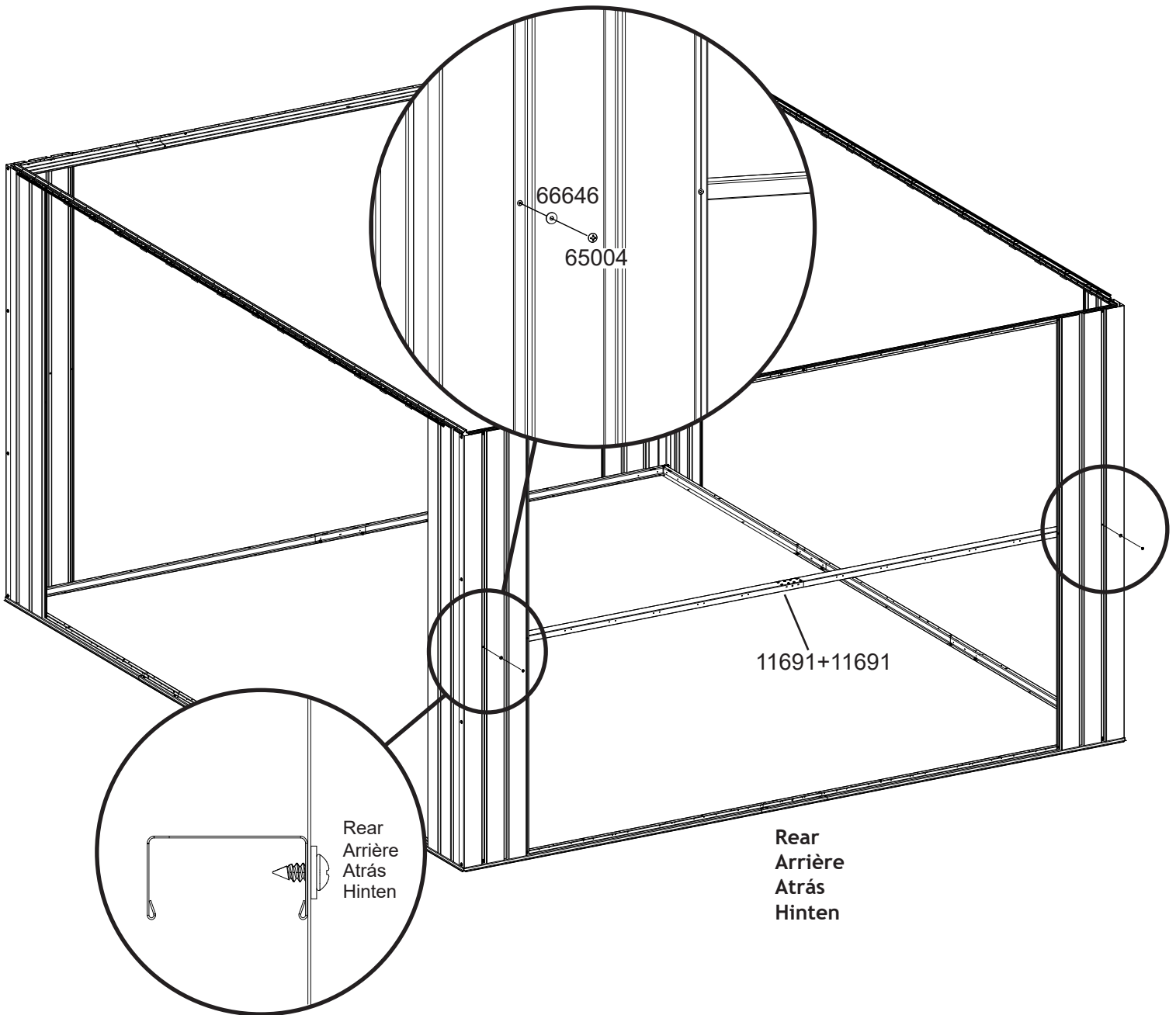
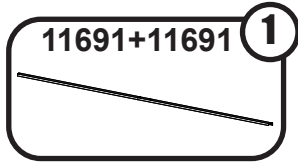
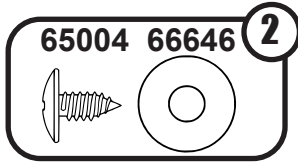
EN,FR,SP,GE-28NA



6: WALL CHANNEL

LONGERON DE MUR
CANALETA DE LA PARED WAND VERSTREBUNG

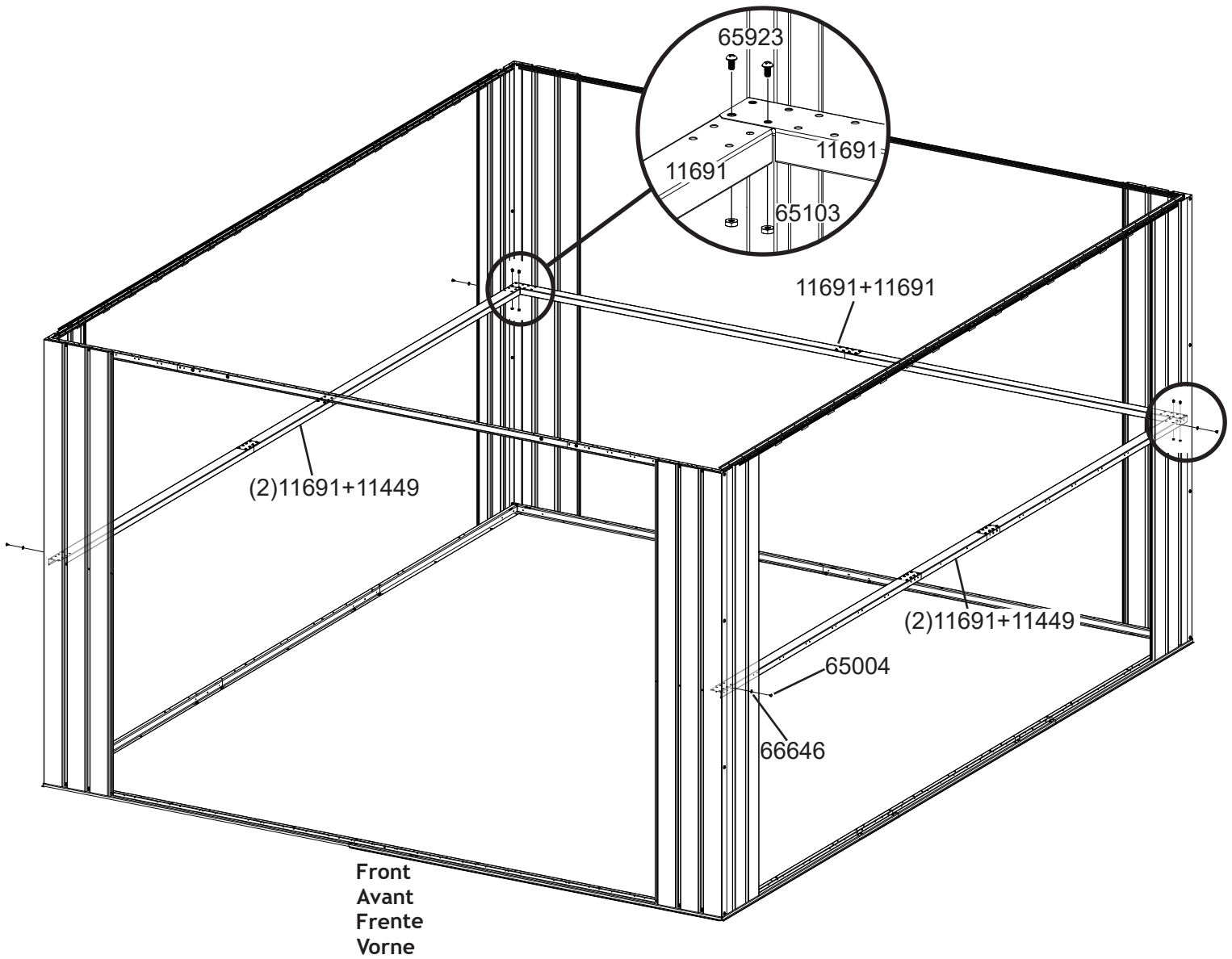
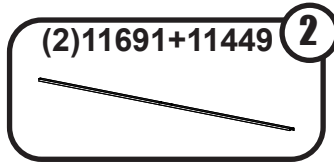
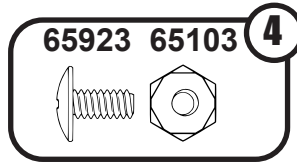
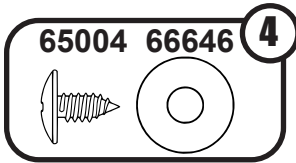
EN,FR,SP,GE-29NA



6: WALL CHANNEL

LONGERON DE MUR
CANALETA DE LA PARED WAND VERSTREBUNG

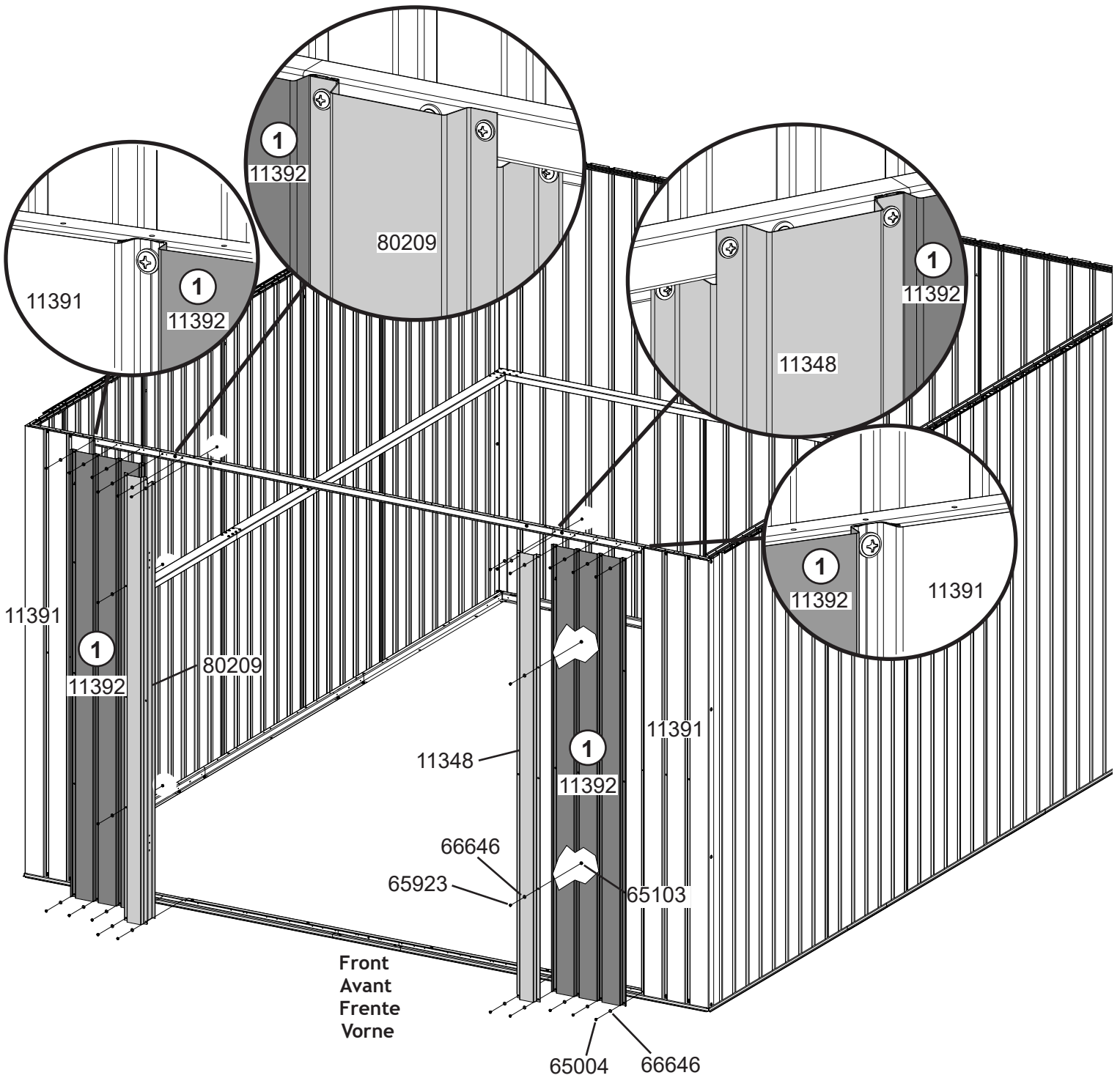
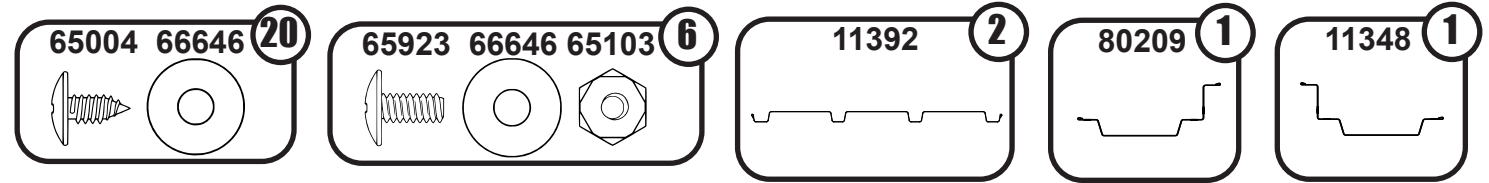
EN,FR,SP,GE-30NA



8: DOOR JAMB

JAMBAGE DE PORTE
JAMBA DE LA PUERTA TÜRPFOSTEN

EN,FR,SP,GE-34NA

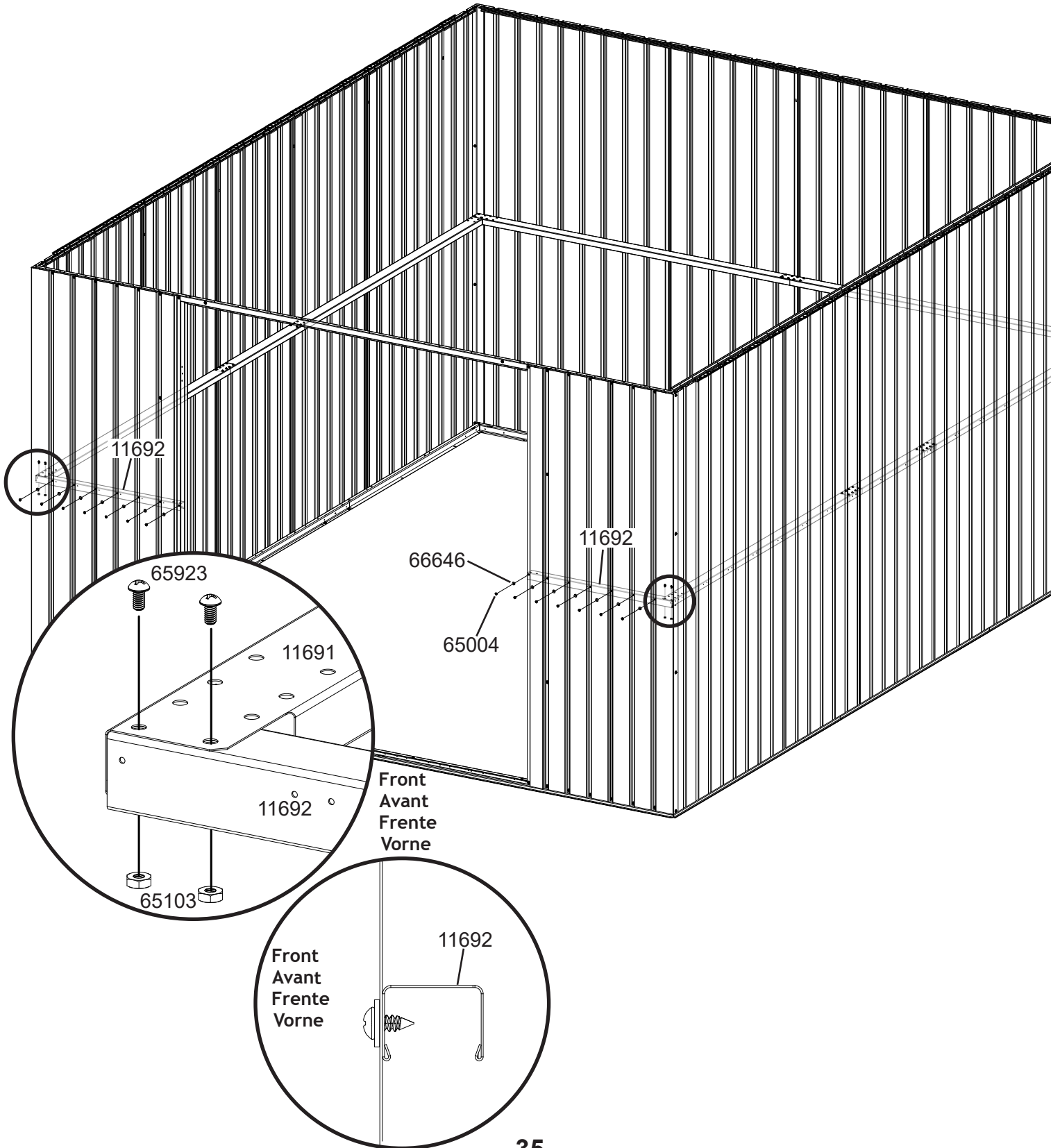
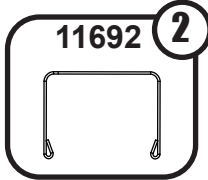
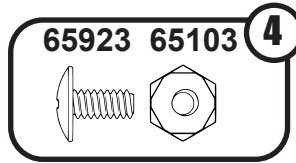
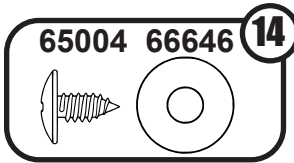


9: WALL CHANNEL FRONT

CANAL MUR AVANT

EN,FR,SP,GE-35NA

CANAL FRONTAL DE PARED VORDERSEITE KANALWAND

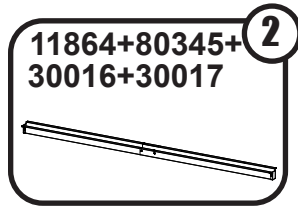
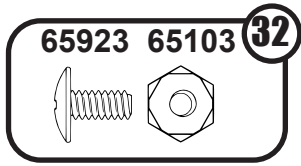


10: GUTTER ASSEMBLY

ASSEMBLAGE DE LA GOUTIÈRE
MONTAJE DEL CANALÓN

EN,FR,SP,GE-36NA

DACHRINNEN MONTAGE

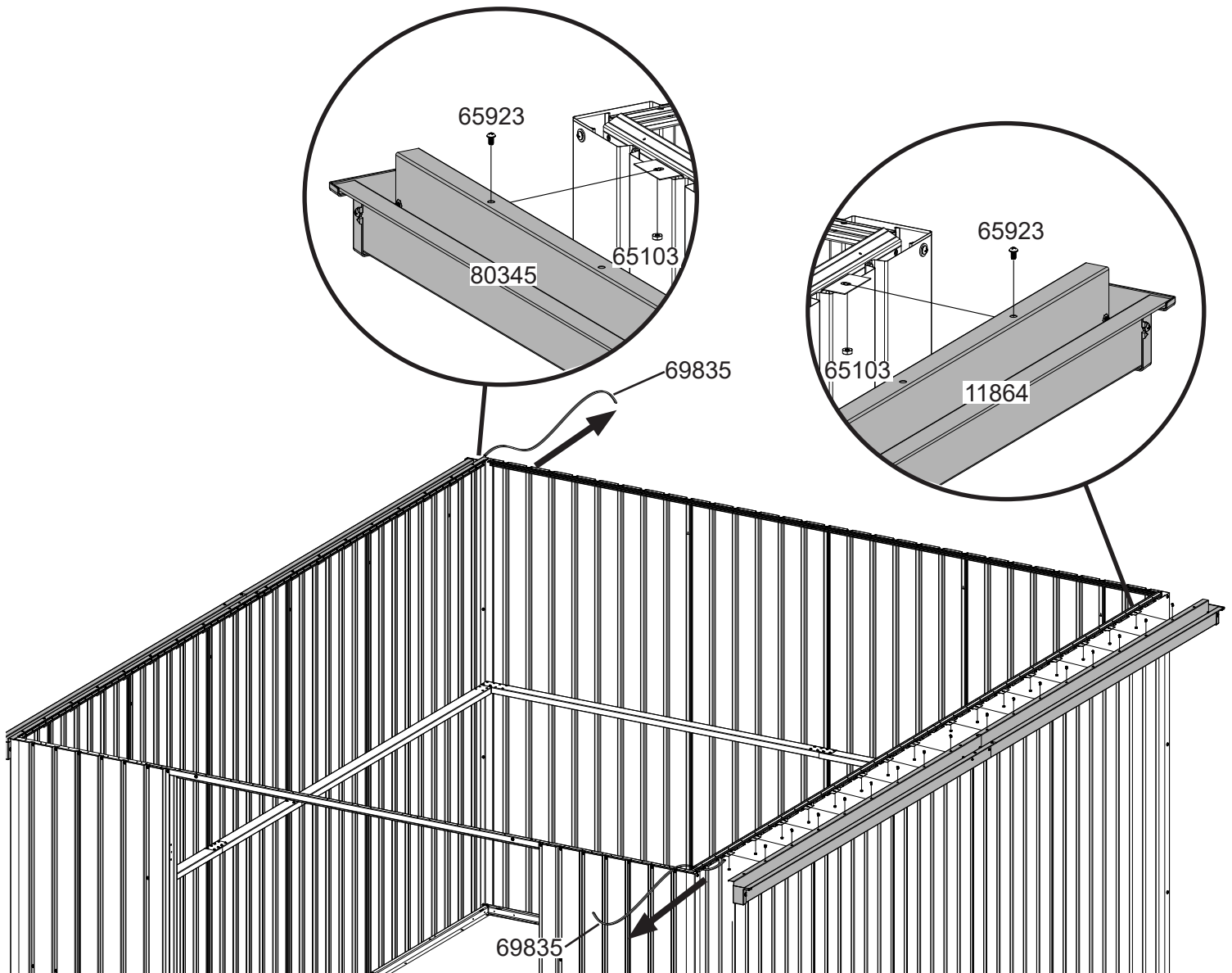


NOTE: REMOVE (4) FOUR 69835 EDGE TRIM FROM SIDE WALL ANGLES (EAVE BRACKETS) PRIOR TO ATTACHING GUTTERS AND SAVE FOR NEXT STEP.

REMARQUE: RETIRER (4) QUATRE GARNITURES DE BORD 69835 DES ANGLES DE MUR LATÉRAUX (SUPPORTS DE FIXATION PROFIL AVANT-TOIT) AVANT DE FIXER LES GOUTIÈRES ET LES CONSERVER POUR LA PROCHAINE ÉTAPE.

NOTA: RETIRE (4) CUATRO MOLDURA DE BORDE 69835 DE LOS ÁNGULOS DE LAS PAREDES LATERALES (SOPORTES DEL ALERO) ANTES DE FIJAR LAS CANALETAS Y GUARDE PARA EL SIGUIENTE PASO.

HINWEIS: ENTFERNEN SIE (4) VIER KANTENVERKLEIDUNGEN 69835 VON DEN SEITENWANDWINKELN (TRAUFENHALTERUNGEN), BEVOR SIE DIE RINNEN ANBRINGEN UND FÜR DEN NÄCHSTEN SCHRITT AUFBEWAHREN.

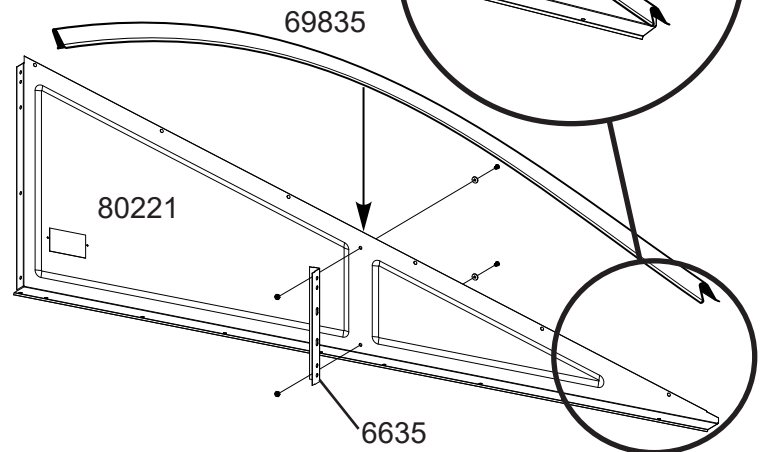
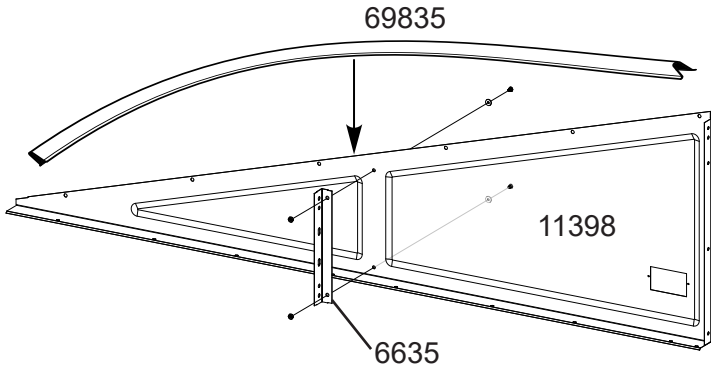
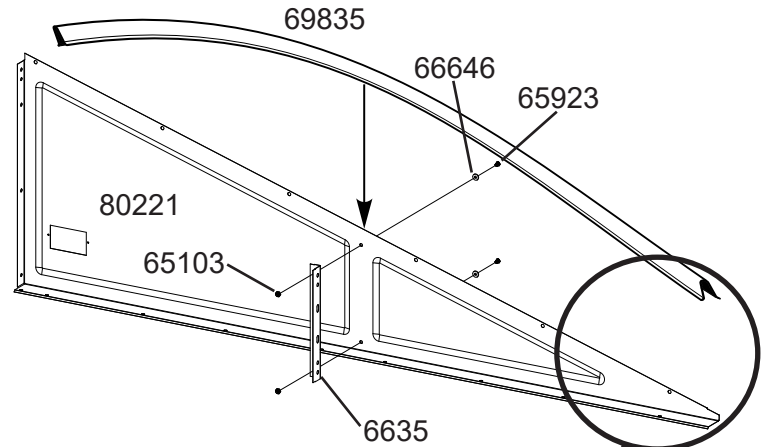
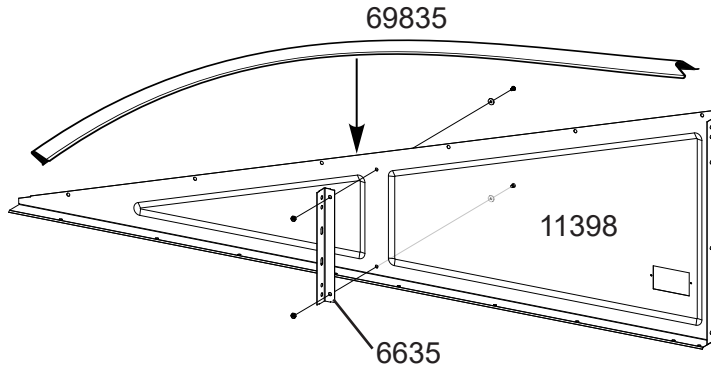
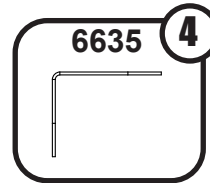
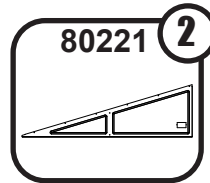
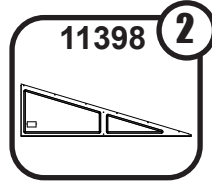
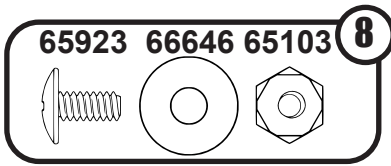


Front
Avant
Frente
Vorne

11: GABLES

PIGNON
GABLETE GIEBEL

EN,FR,SP,GE-35MZ



CAUTION:

To avoid mishap on the sharp edge the edge trim must remain in place on the top edge of the gable until right and left roof panels are in place.

PRUDENCE:

Pour éviter les accidents sur l'arête coupante de la garniture de bord, cette garniture doit rester en place sur le bord supérieur du pignon jusqu'à ce que les panneaux de toit droit et gauche soient en place.

ADVERTENCIA:

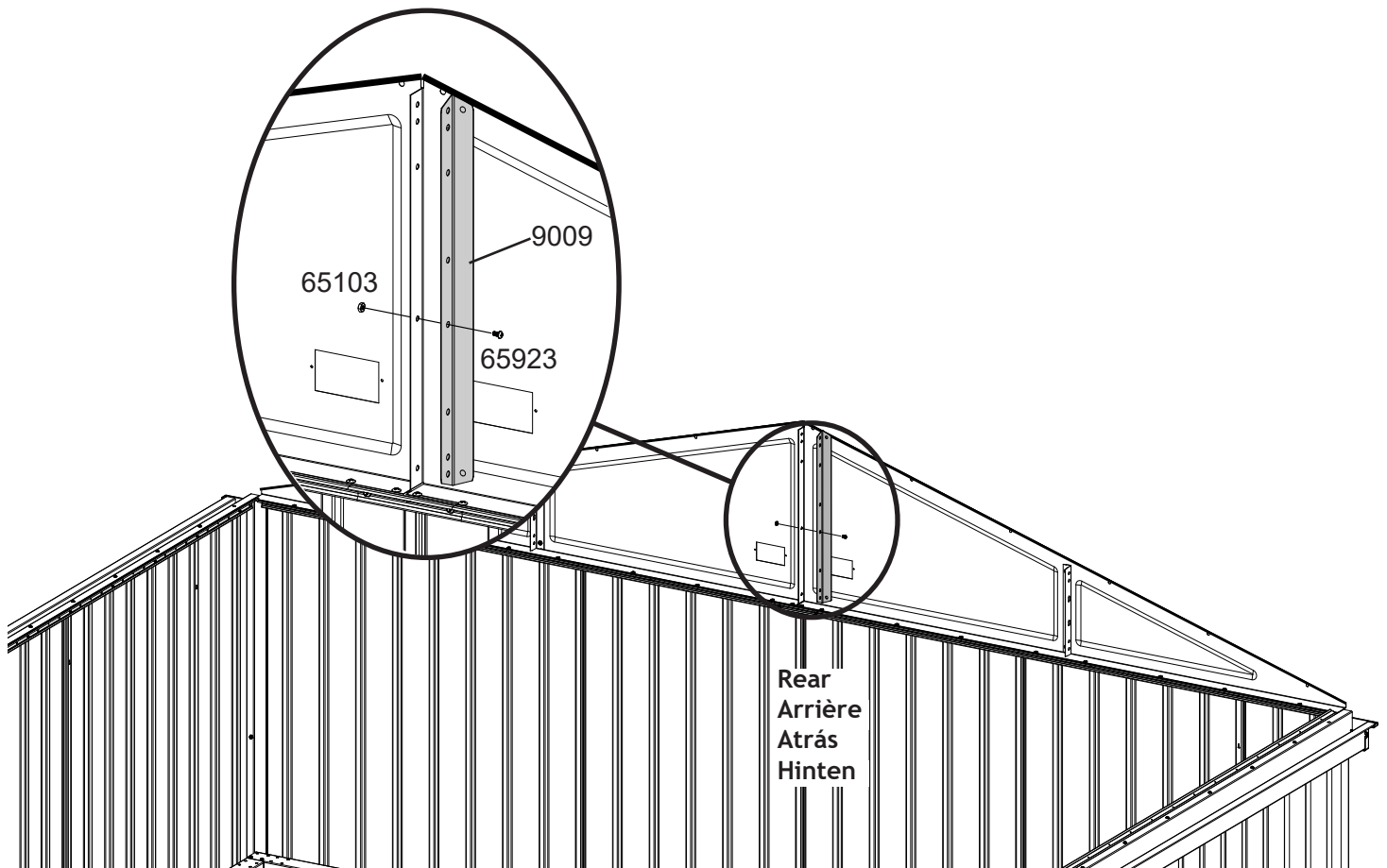
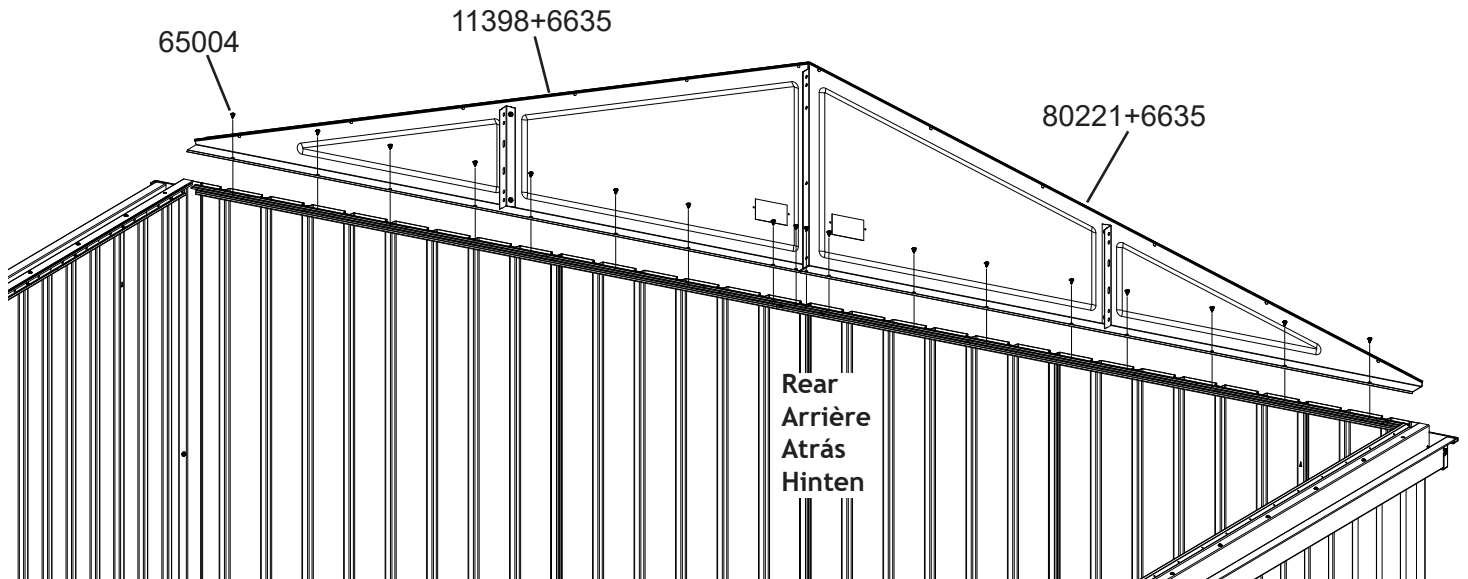
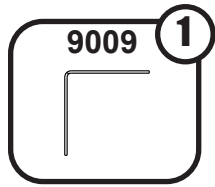
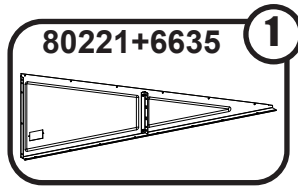
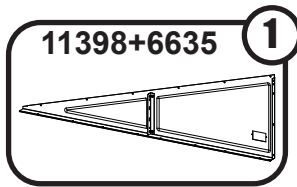
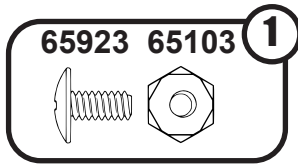
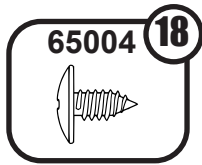
Para evitar un accidente en el borde filoso, el recuadro del borde debe quedar en su lugar en el borde superior del frontón hasta que los paneles izquierdo y derecho están colocados.

VORSICHT:

Um Unfälle zu vermeiden, sollte die scharfe Kante der Randleiste auf der oberen Kante des Giebels verbleiben, bis die rechten und linken Dachpaneelen angebracht sind.

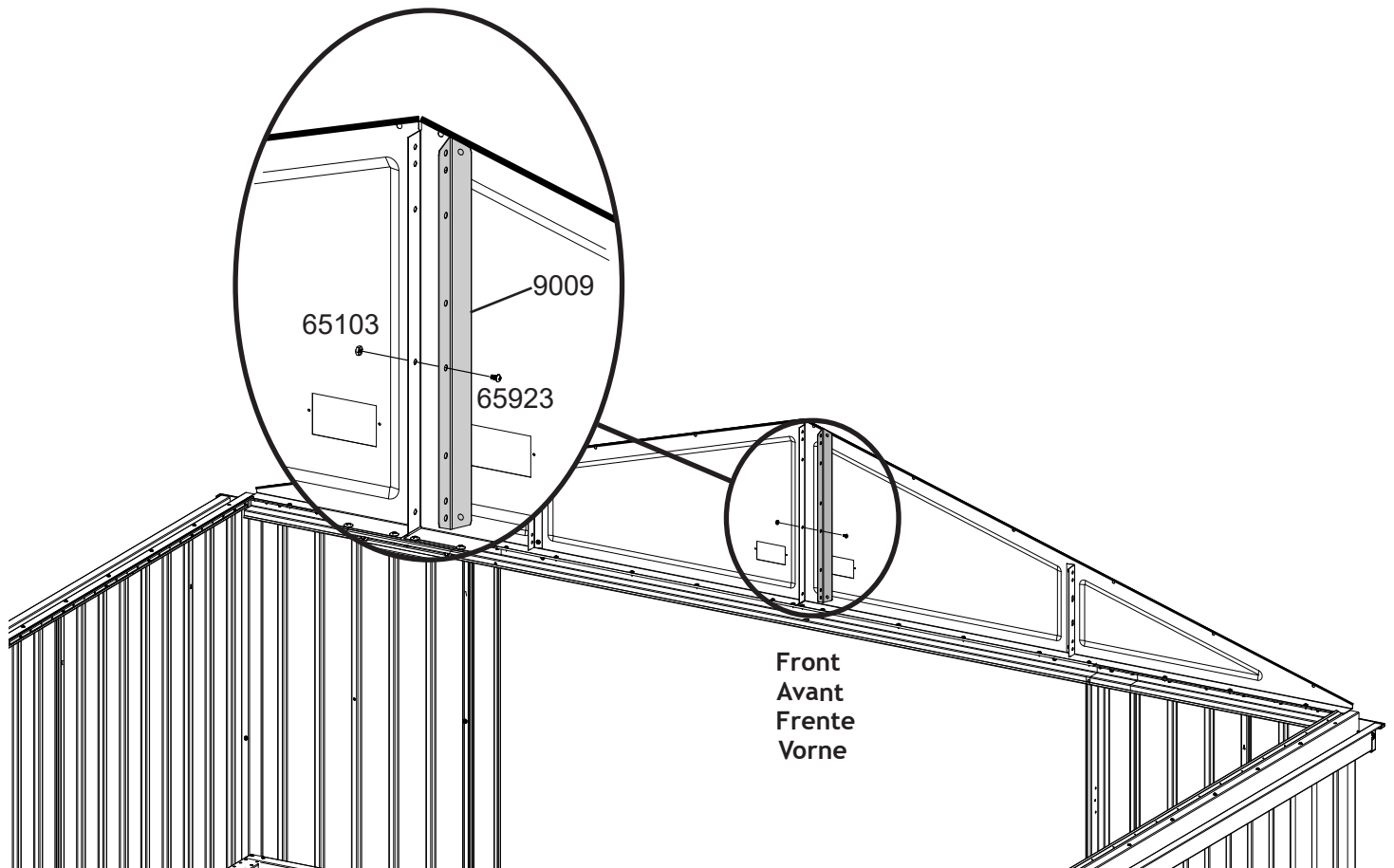
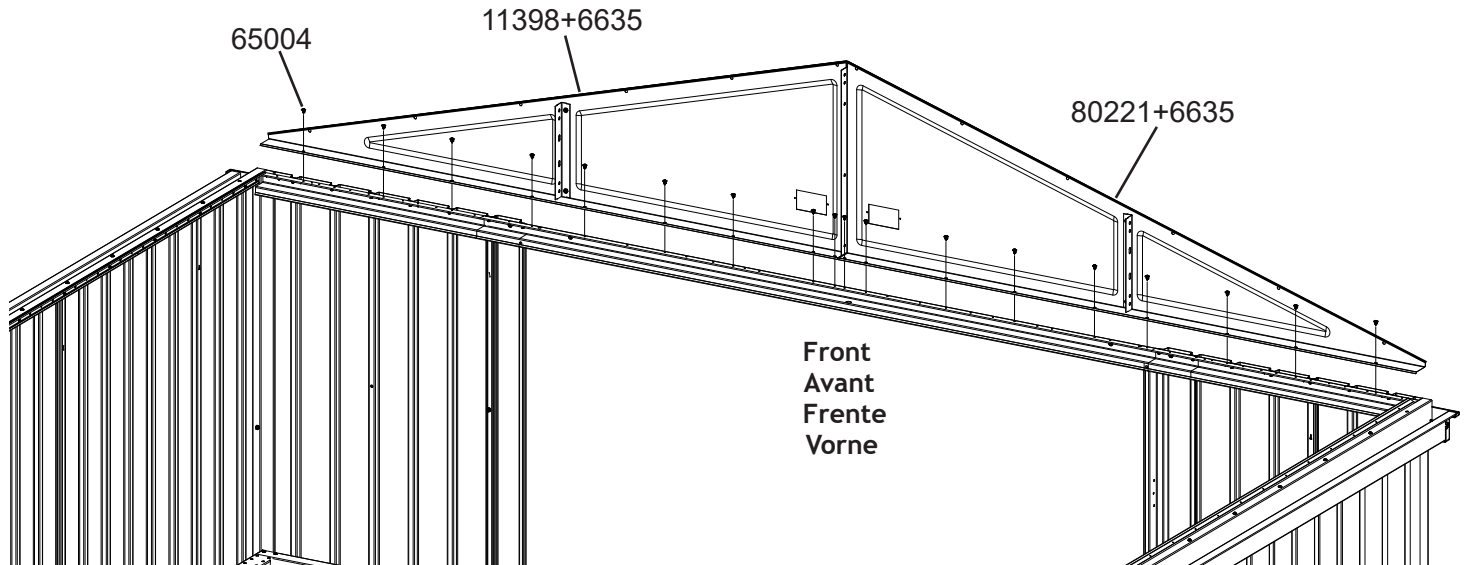
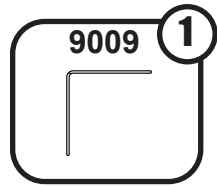
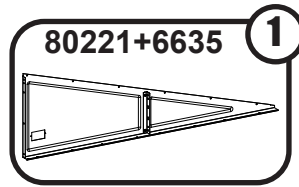
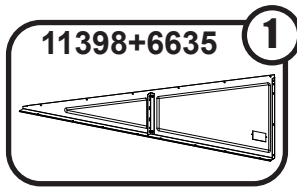
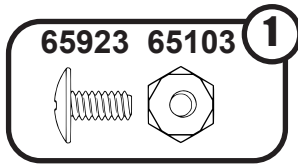
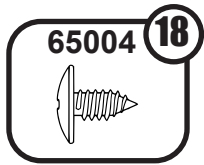
11: GABLES *PIGNON* *GABLETE* *GIEBEL*

EN,FR,SP,GE-38NA



11: GABLES *PIGNON* *GABLETE* *GIEBEL*

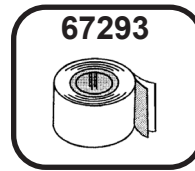
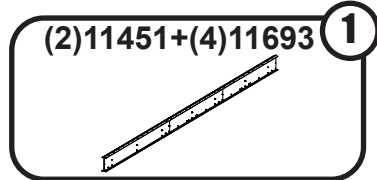
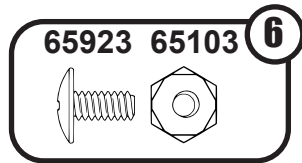
EN,FR,SP,GE-39NA



12: ROOF BEAMS

POUTRE DE TOIT
VIGA DEL TECHO DACHTRÄGER

EN,FR,SP,GE-40NAa



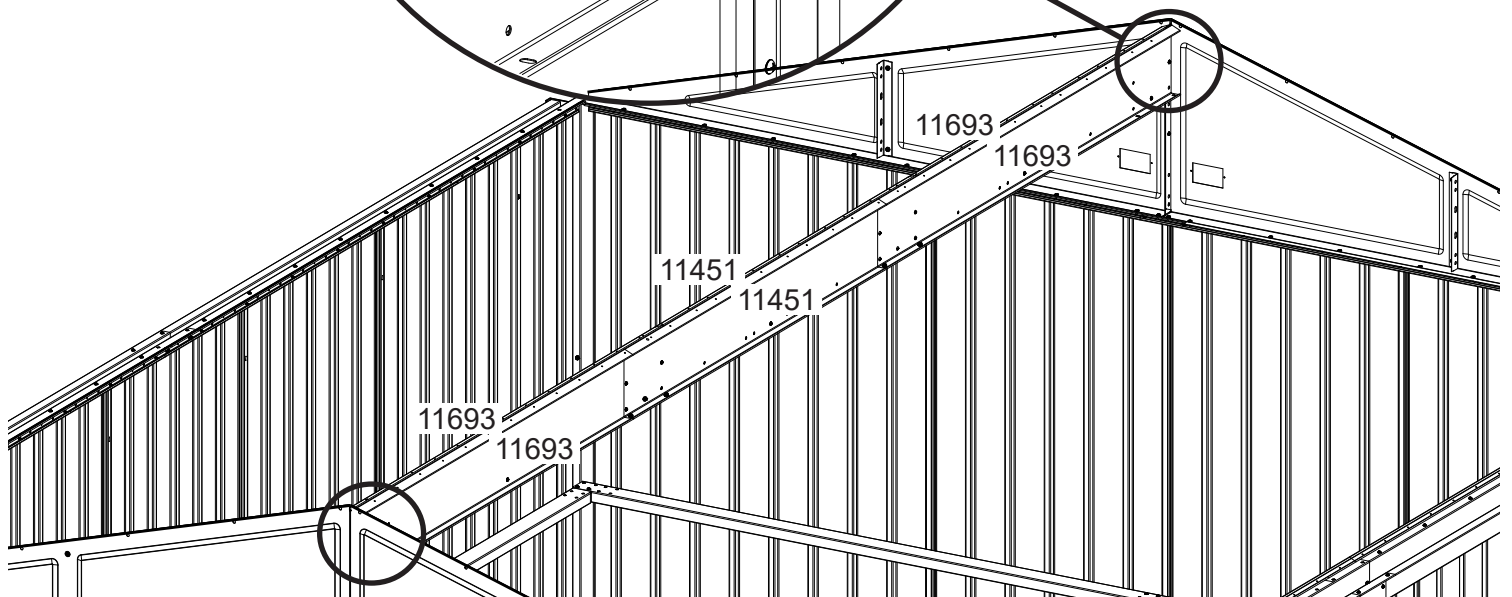
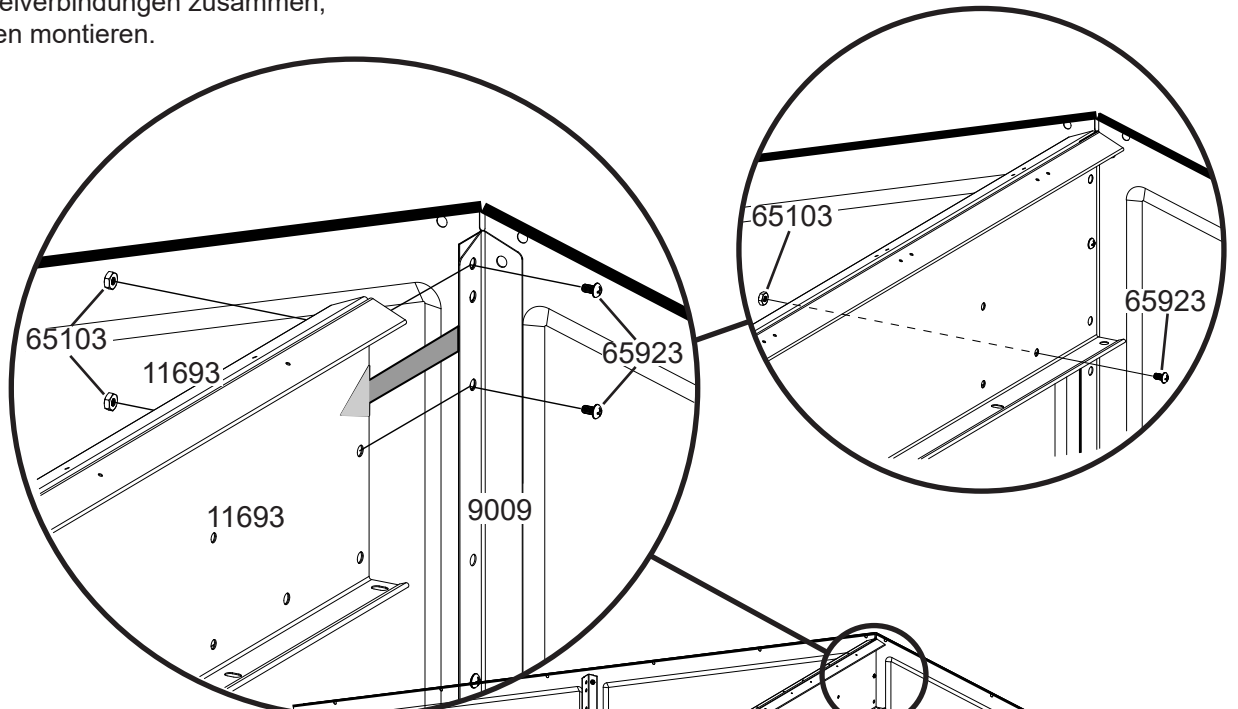
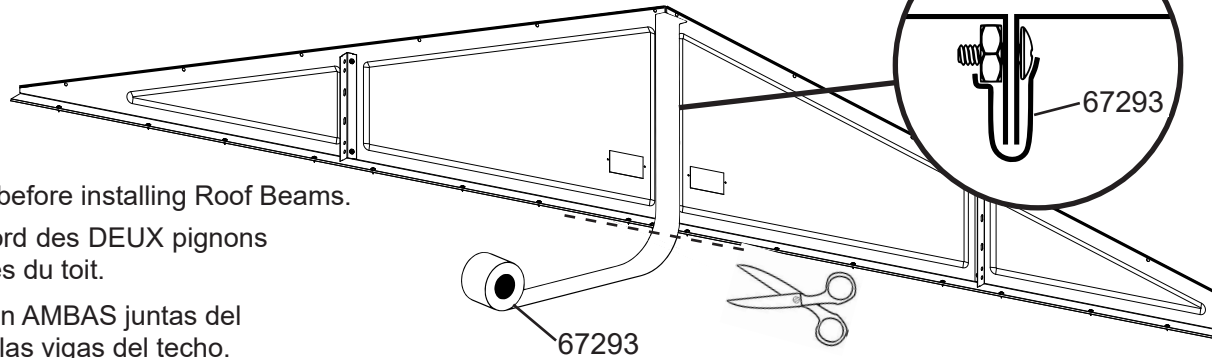
Top View of Gables
Vue de dessus du pignon
Vista superior de gabletes
Draufsicht auf die Giebel

Tape BOTH Gable joints before installing Roof Beams.

Couvrir de ruban le raccord des DEUX pignons avant de poser les poutres du toit.

Coloque cinta adhesiva en AMBAS juntas del gablete antes de instalar las vigas del techo.

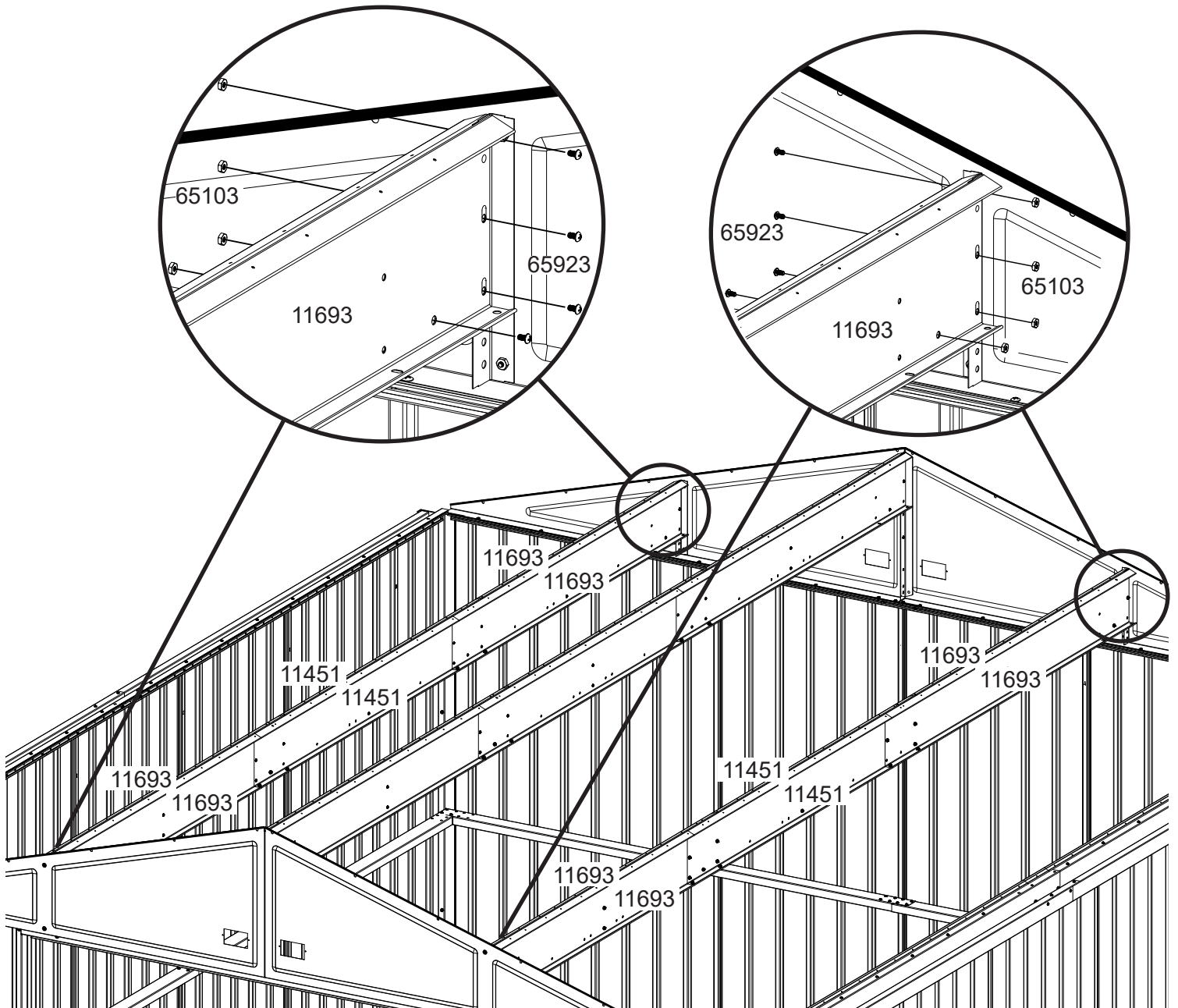
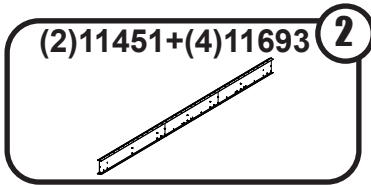
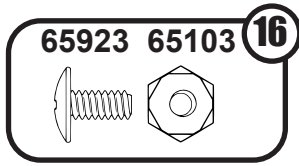
Kleben Sie BEIDE Giebelverbindungen zusammen, bevor Sie die Dachbalken montieren.



12: ROOF BEAMS

POUTRE DE TOIT
VIGA DEL TECHO DACHTRÄGER

EN,FR,SP,GE-41NAa

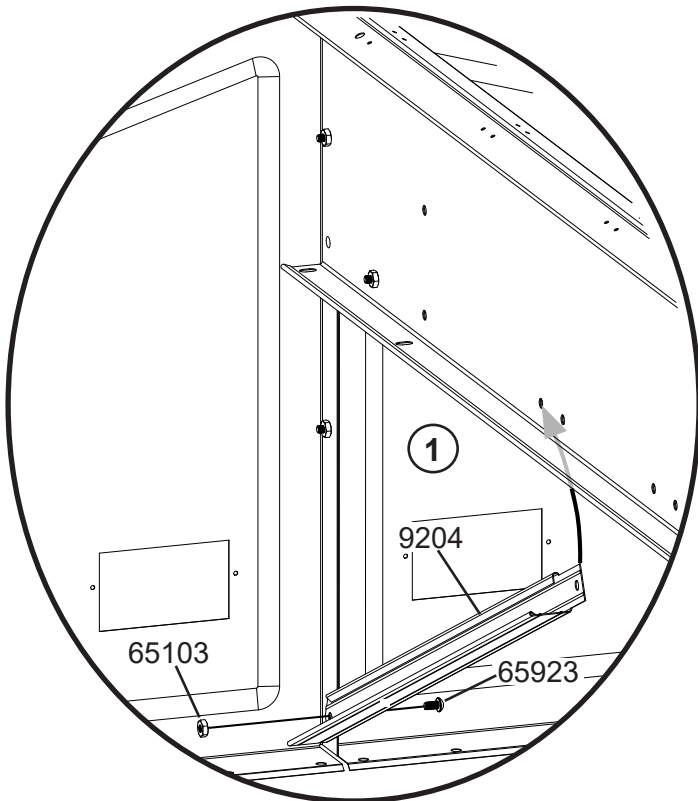
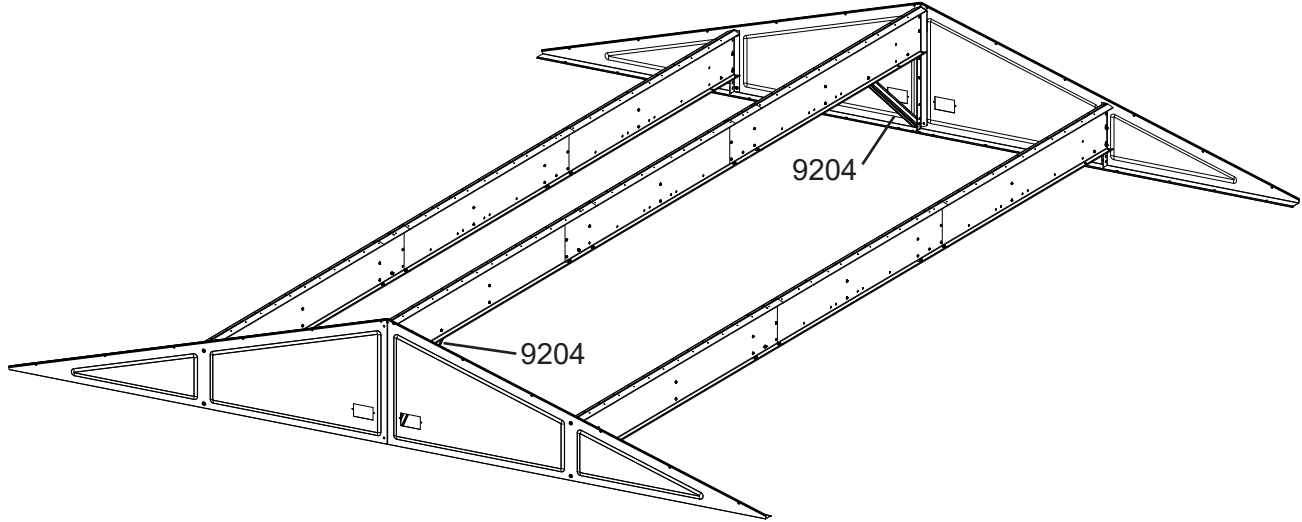
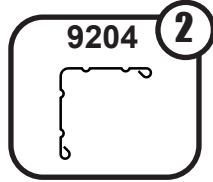
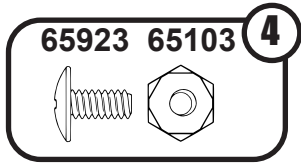


13: ROOF BEAM BRACE

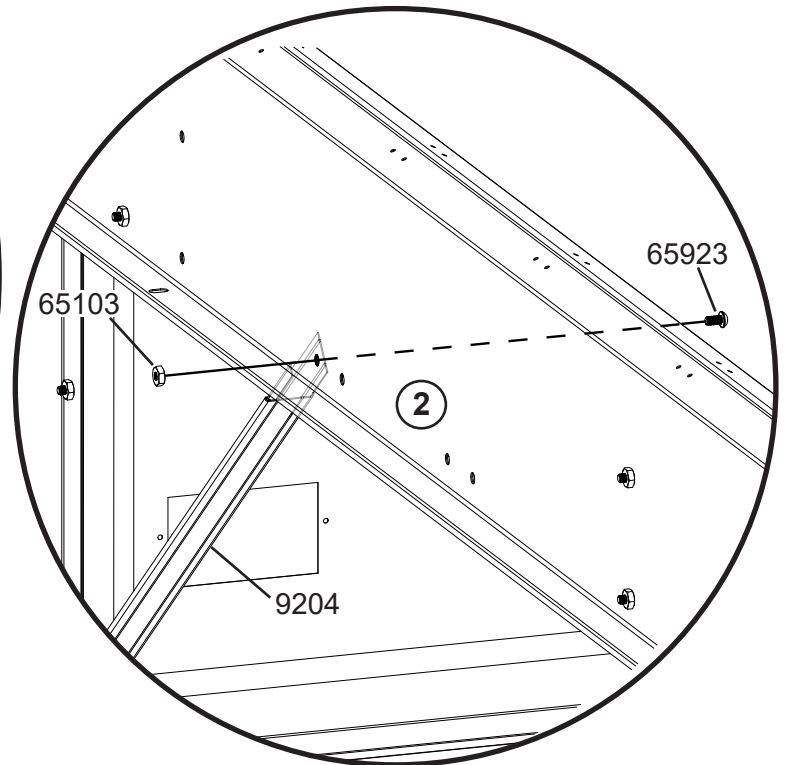
CONTREFICHE DE POUTRE DE TOIT
ABRAZADERA DE LA VIGA DEL TECHO

EN,FR,SP,GE-42NA

DACHTRÄGER VERSTÄRKUNG



X2

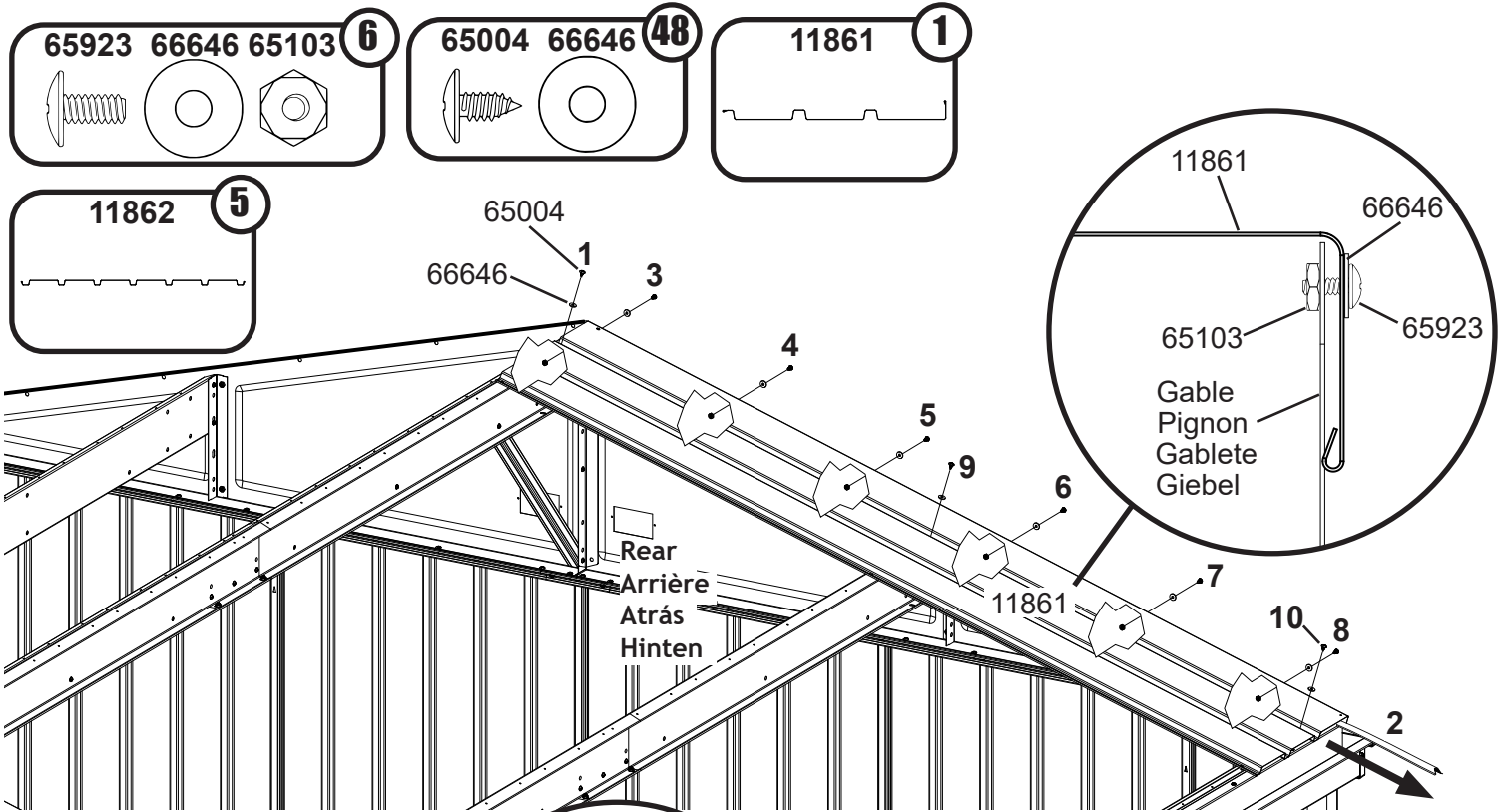


X2

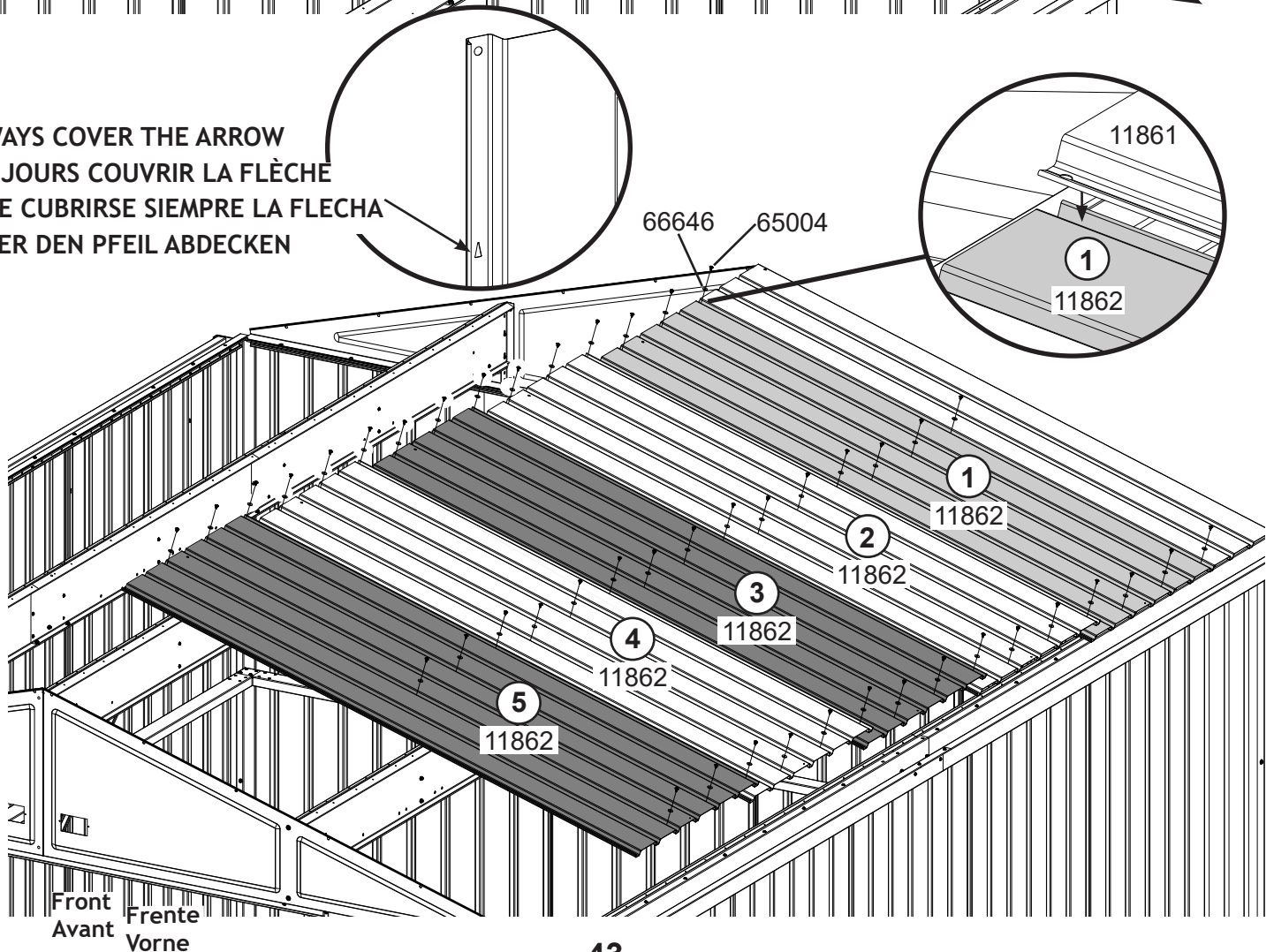
14: ROOF PANELS

PANNEAU DE TOIT
 PANEL DEL TECHO DACHBLECH

EN,FR,SP,GE-43NA



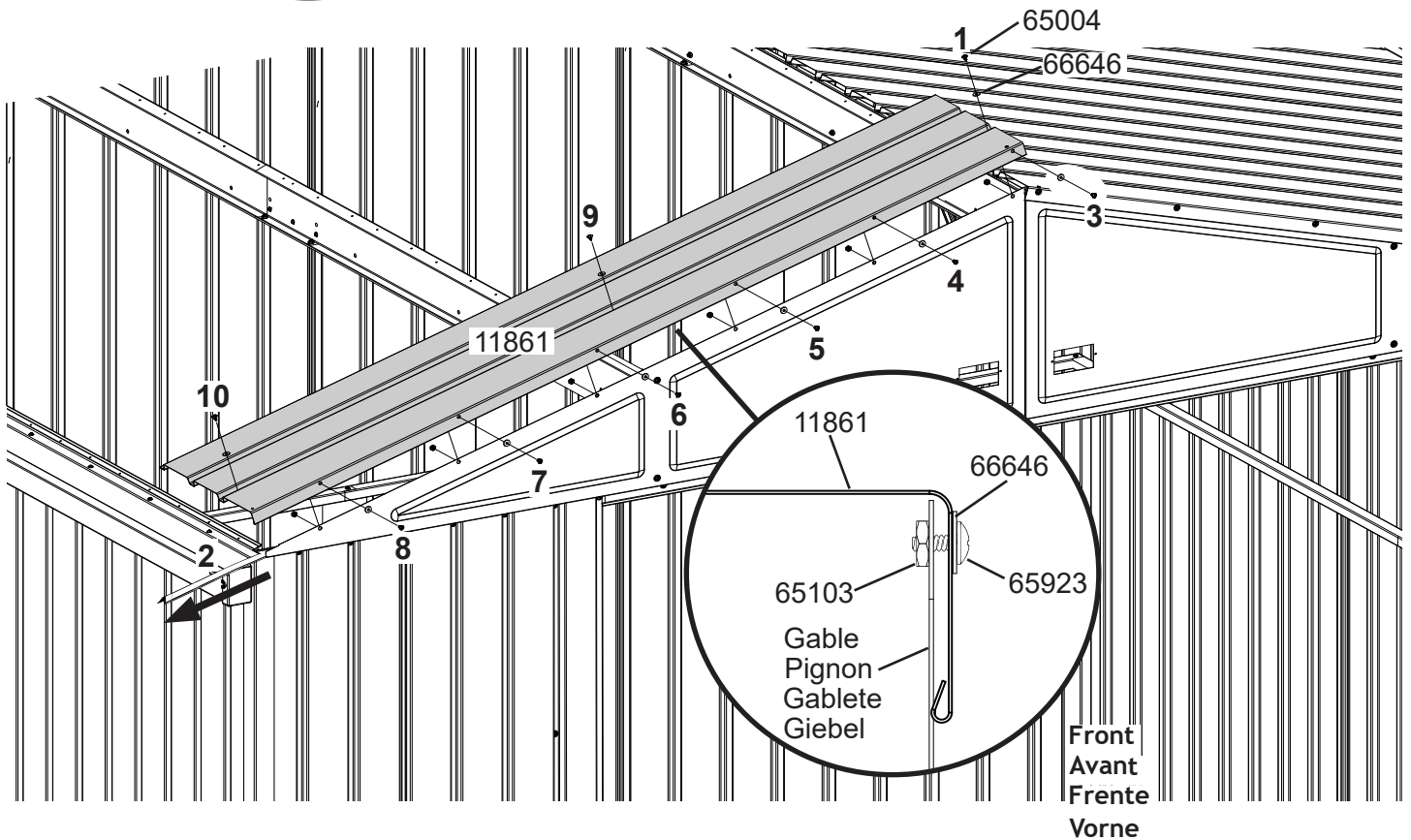
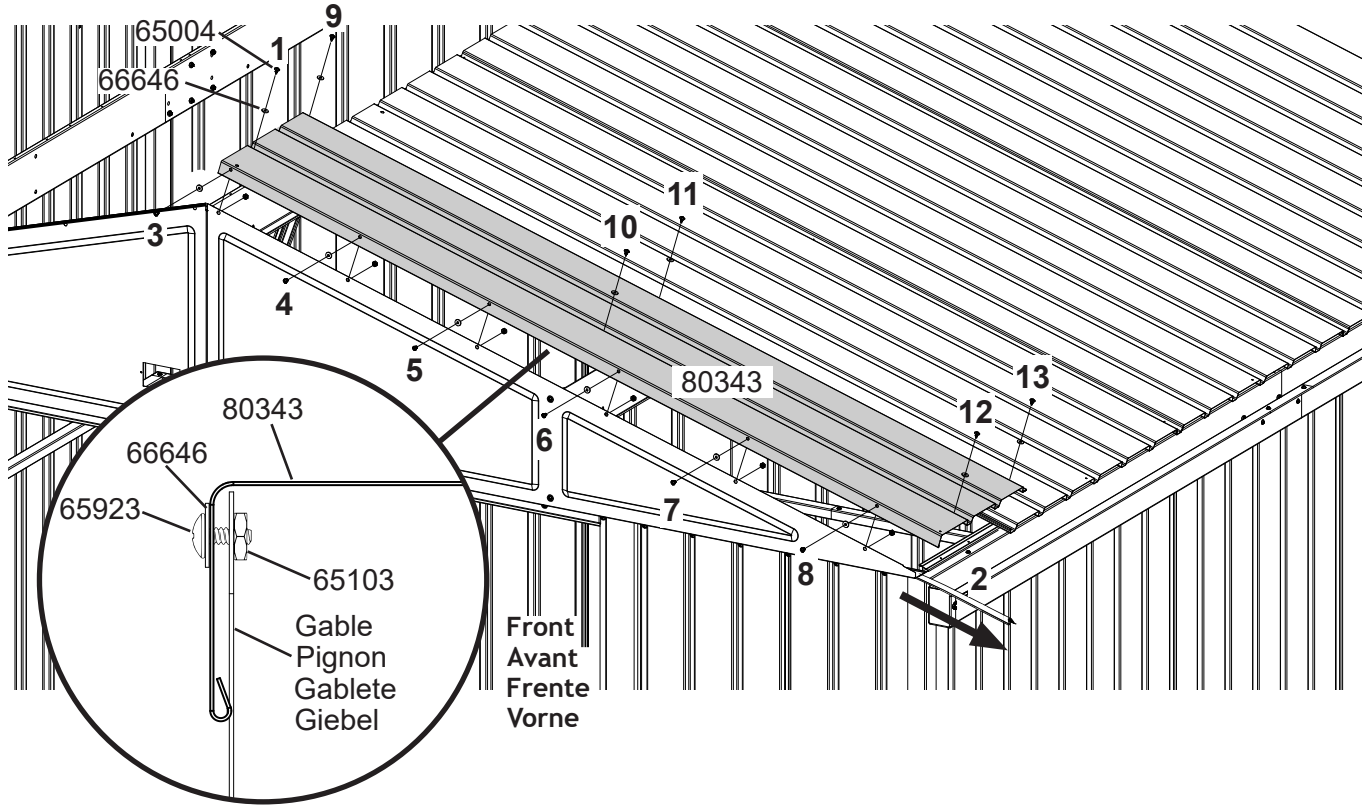
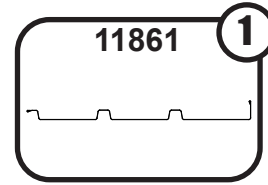
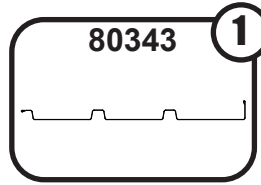
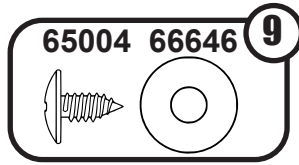
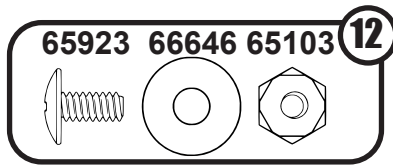
ALWAYS COVER THE ARROW
 TOUJOURS COUVRIR LA FLÈCHE
 DEBE CUBRIRSE SIEMPRE LA FLECHA
 IMMER DEN PFEIL ABDECKEN



14: ROOF PANELS

PANNEAU DE TOIT
 PANEL DEL TECHO DACHBLECH

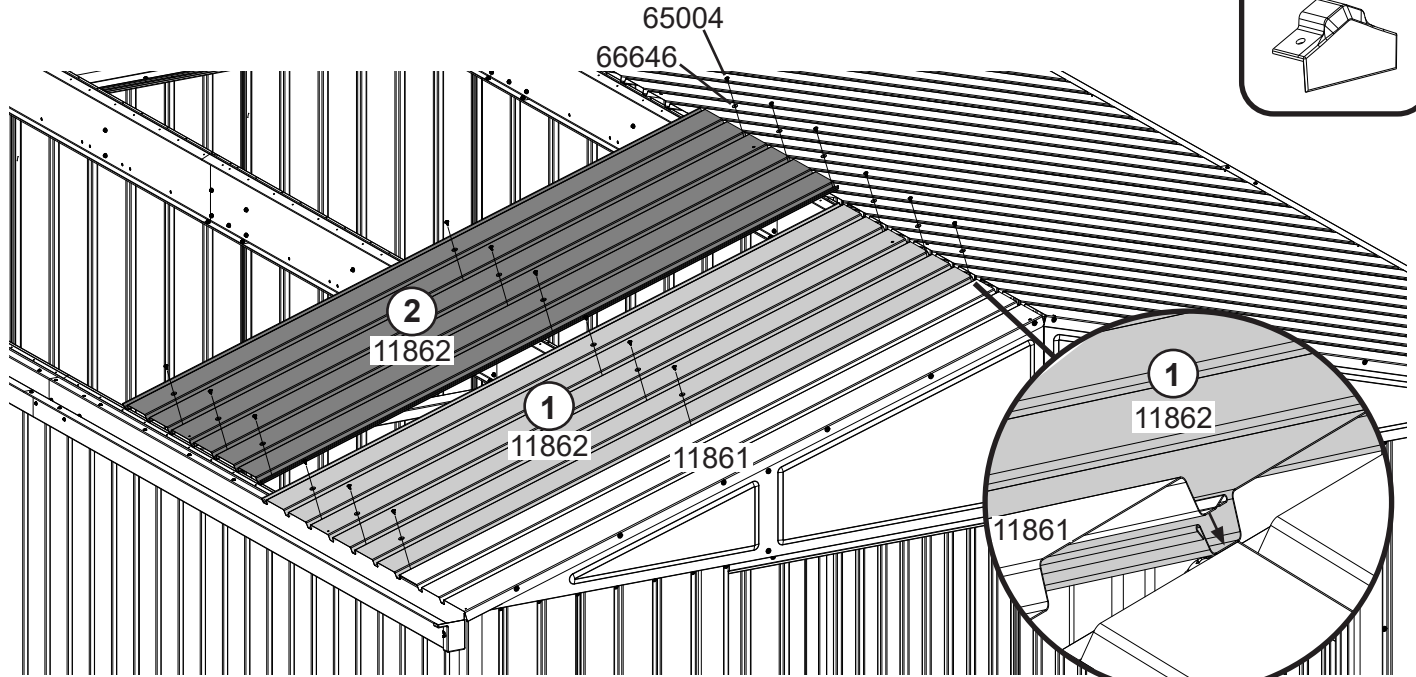
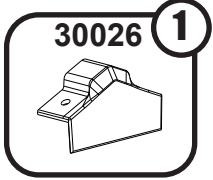
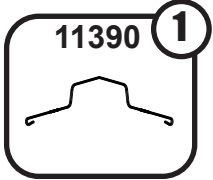
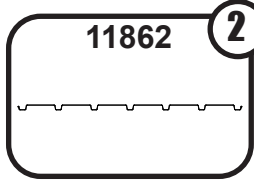
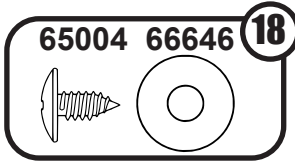
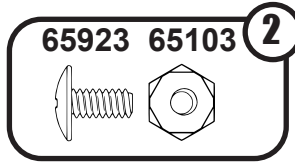
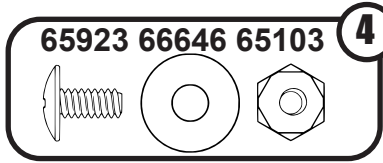
EN,FR,SP,GE-42MZ



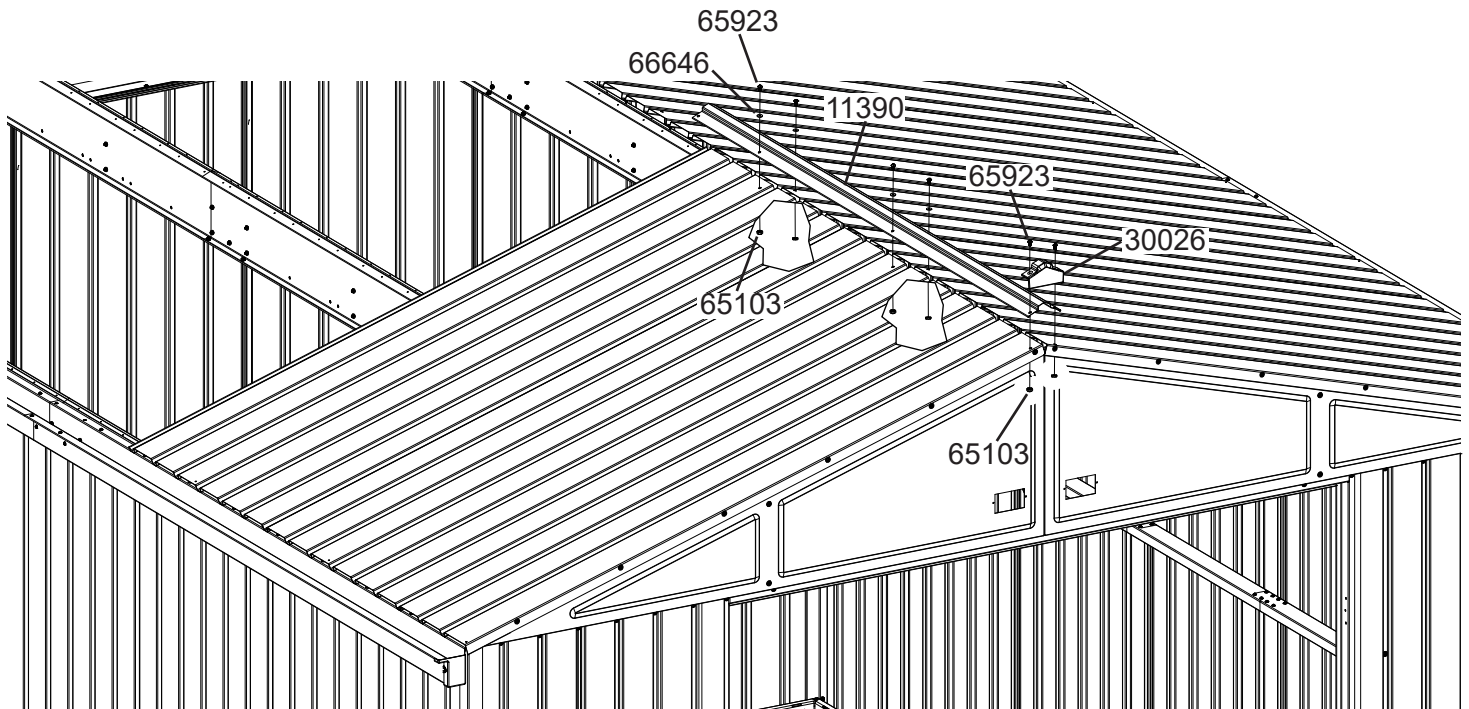
14: ROOF PANELS

PANNEAU DE TOIT
 PANEL DEL TECHO DACHBLECH

EN,FR,SP,GE-45NA



Front
 Avant Frente
 Vorne

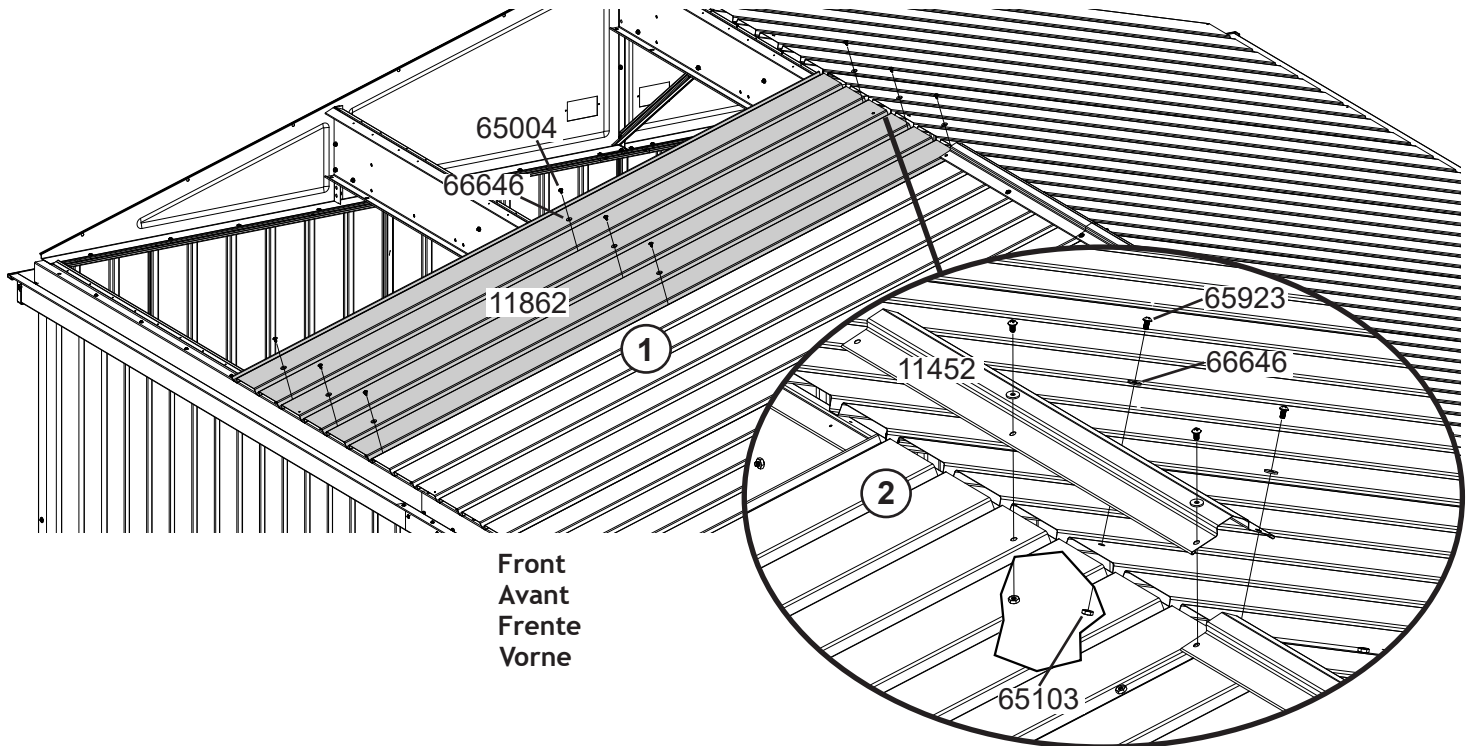
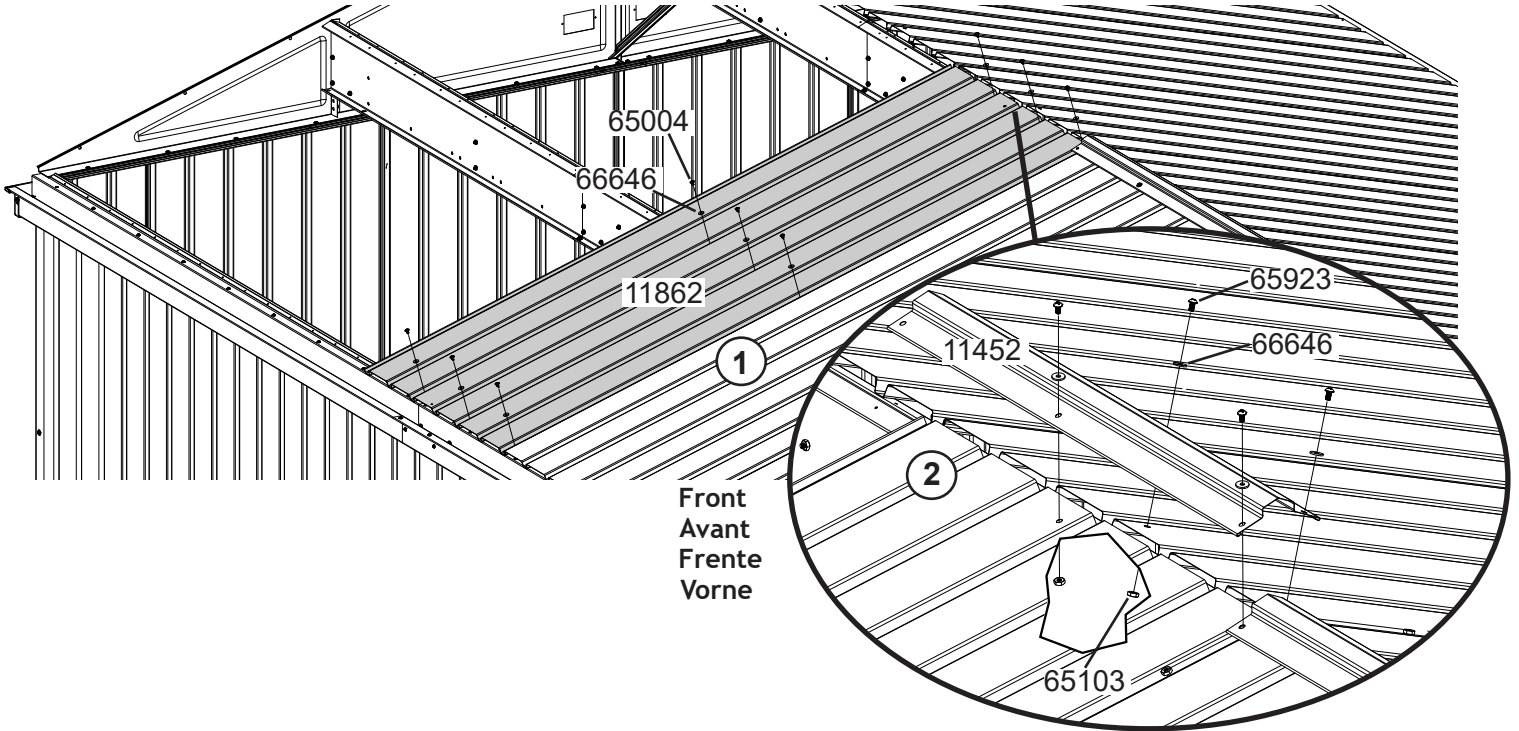
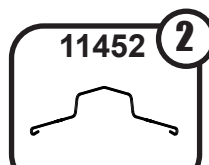
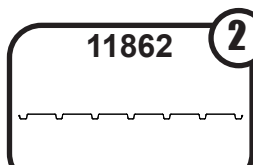
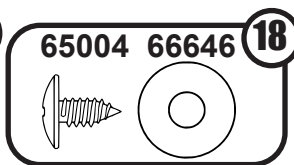
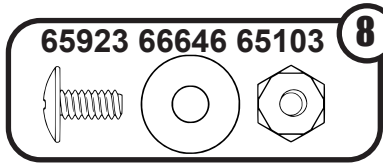


Front
 Avant Frente
 Vorne

14: ROOF PANELS

PANNEAU DE TOIT
PANEL DEL TECHO DACHBLECH

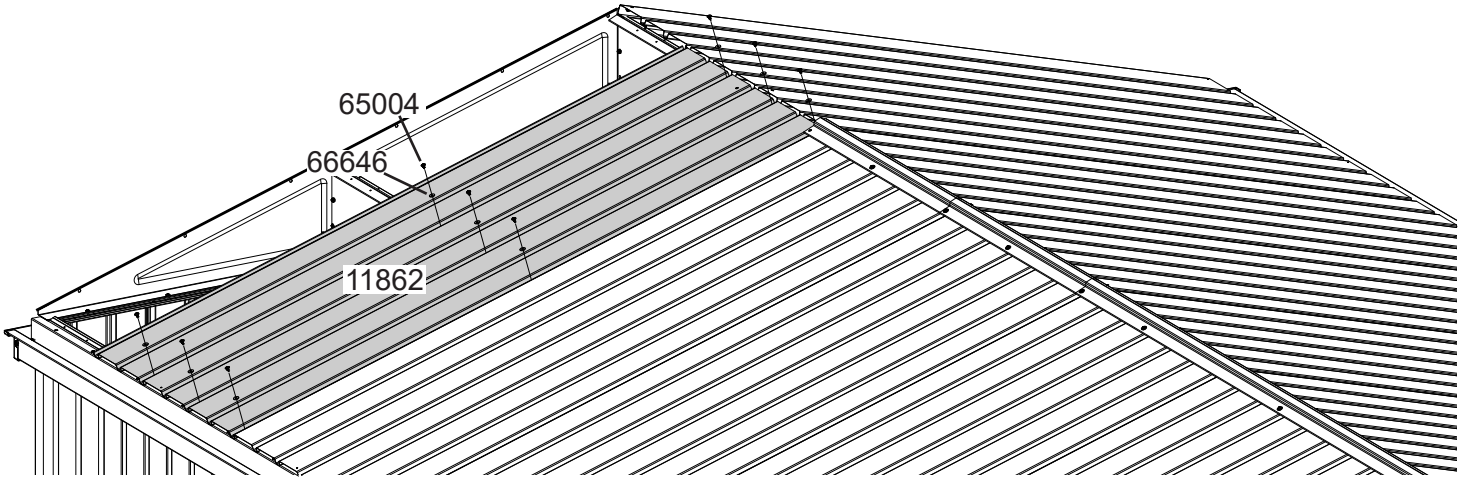
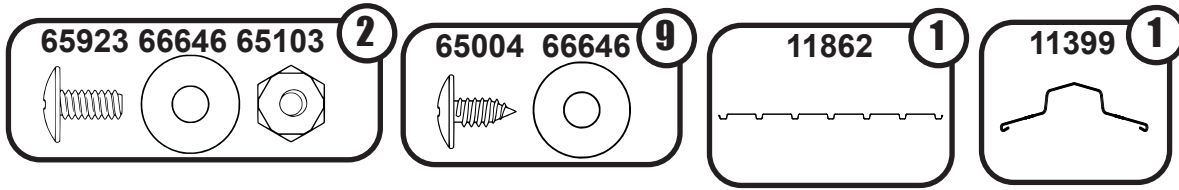
EN,FR,SP,GE-46NA



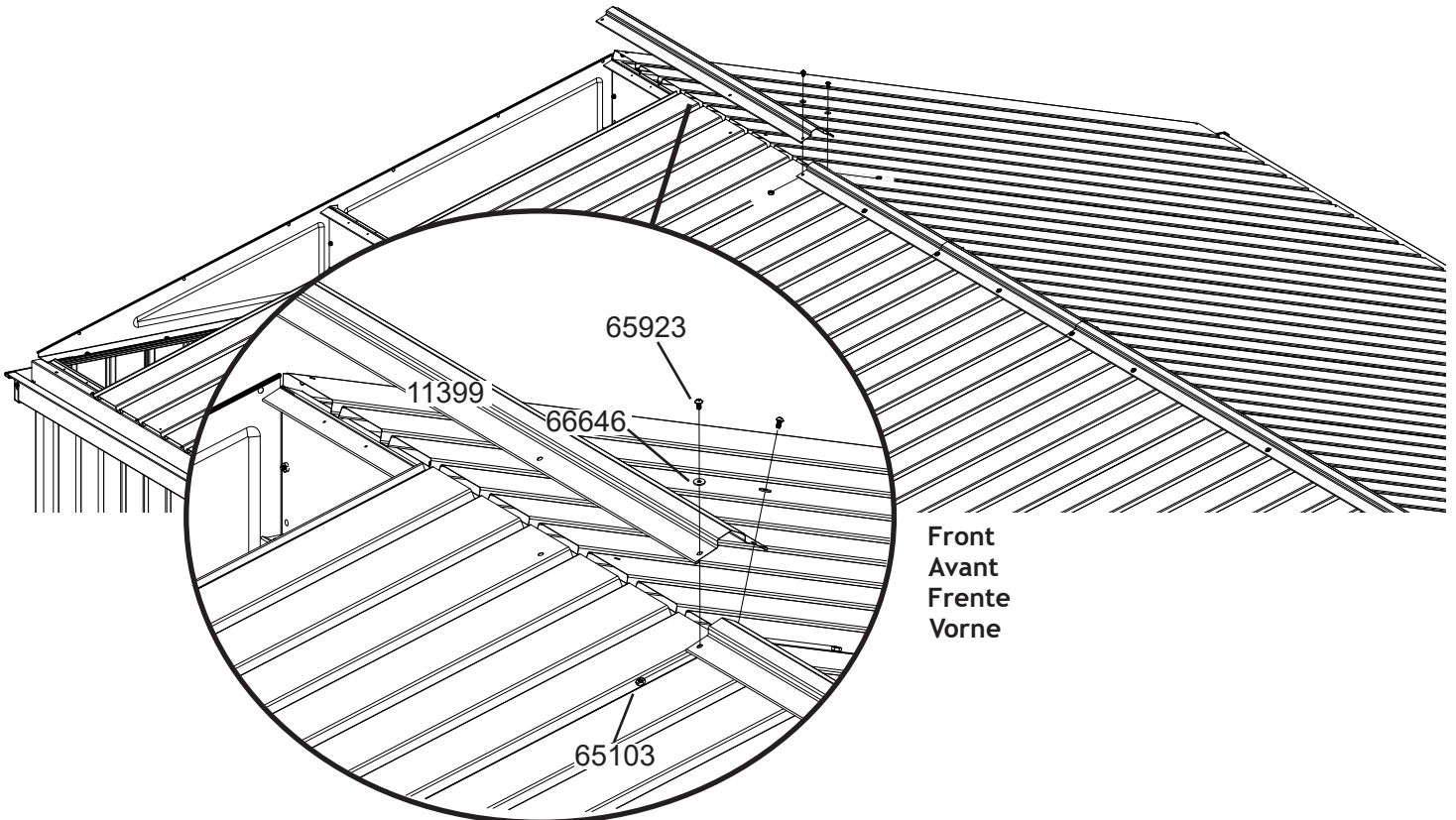
14: ROOF PANELS

PANNEAU DE TOIT
PANEL DEL TECHO DACHBLECH

EN,FR,SP,GE-47NA



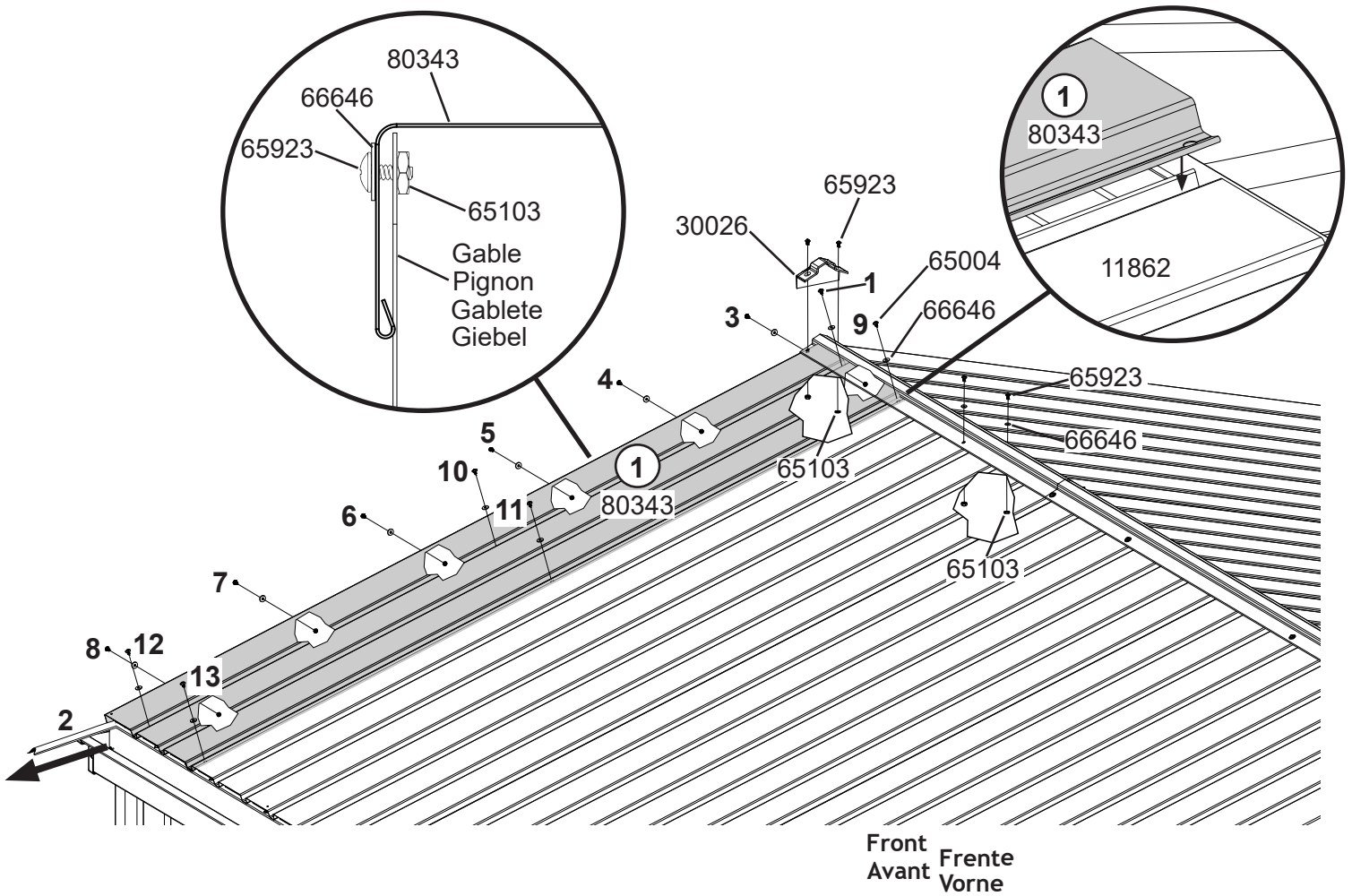
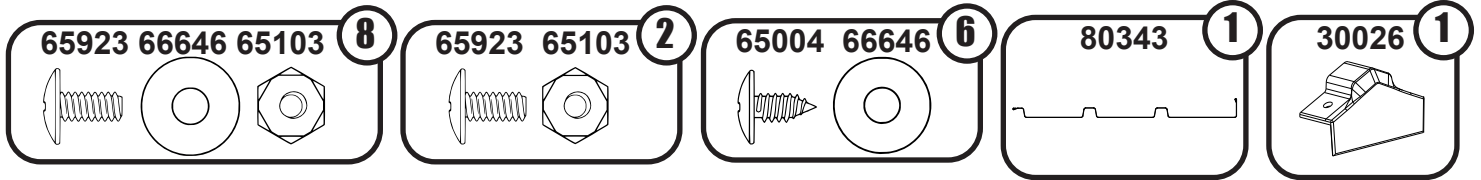
Front
Avant
Frente
Vorne



14: ROOF PANELS

PANNEAU DE TOIT
 PANEL DEL TECHO DACHBLECH

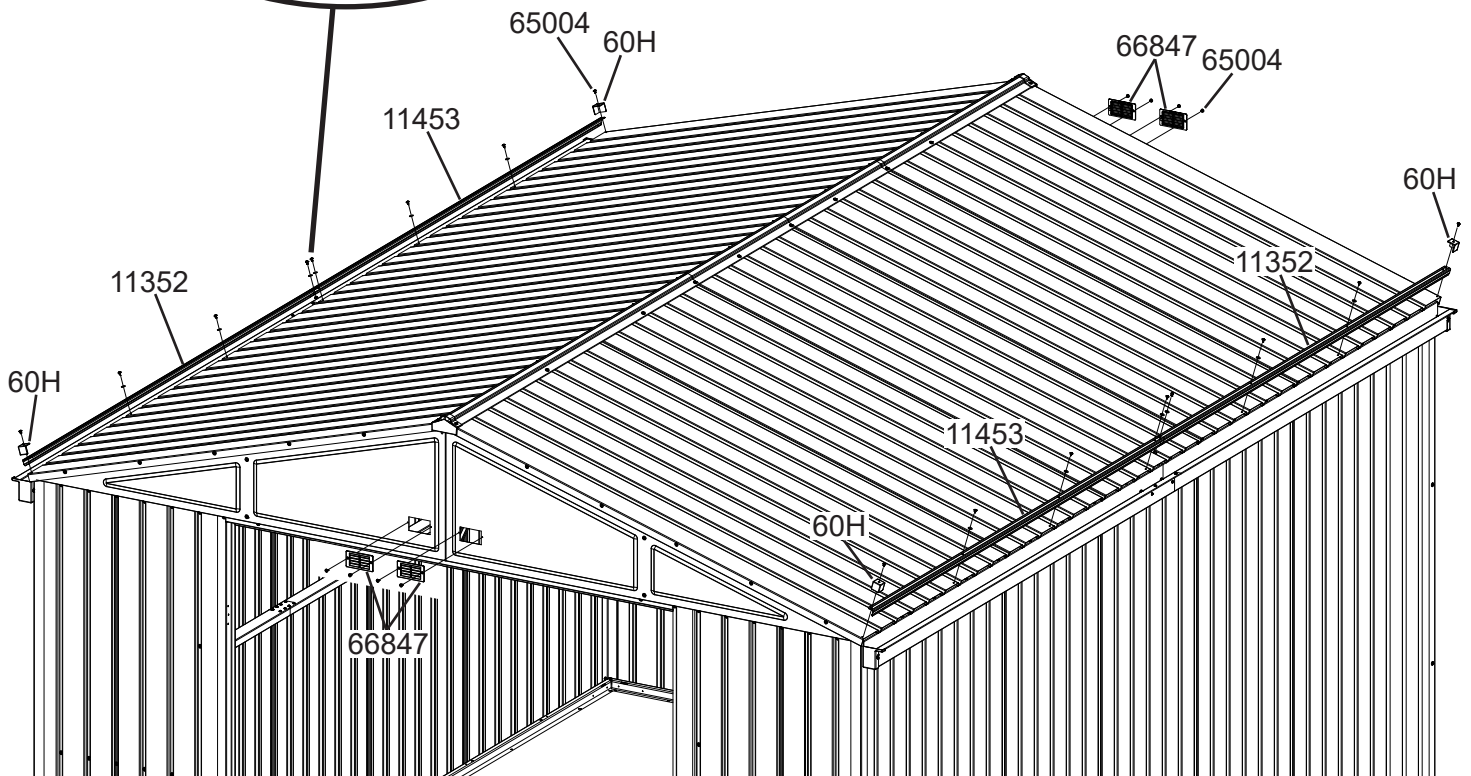
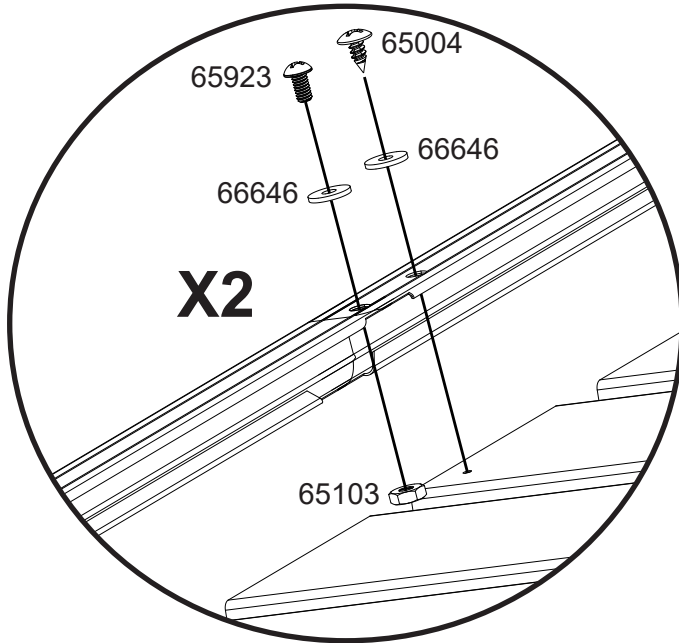
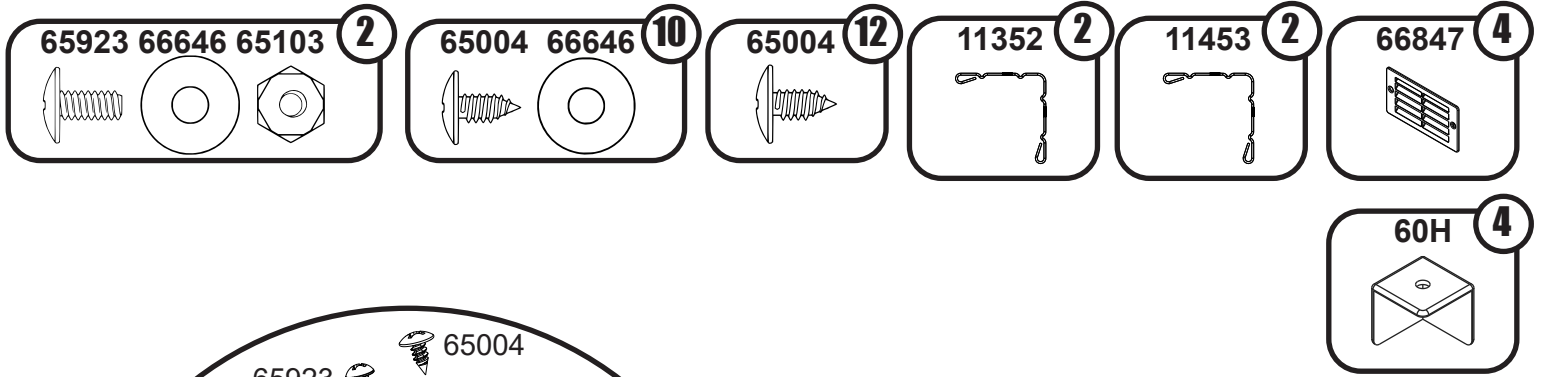
EN,FR,SP,GE-48NA



15: ROOF TRIM

GARNITURE DE TOIT
CONTRAMARCO DEL TECHO DACHABSCHLUSSLEISTE

EN,FR,SP,GE-49NA



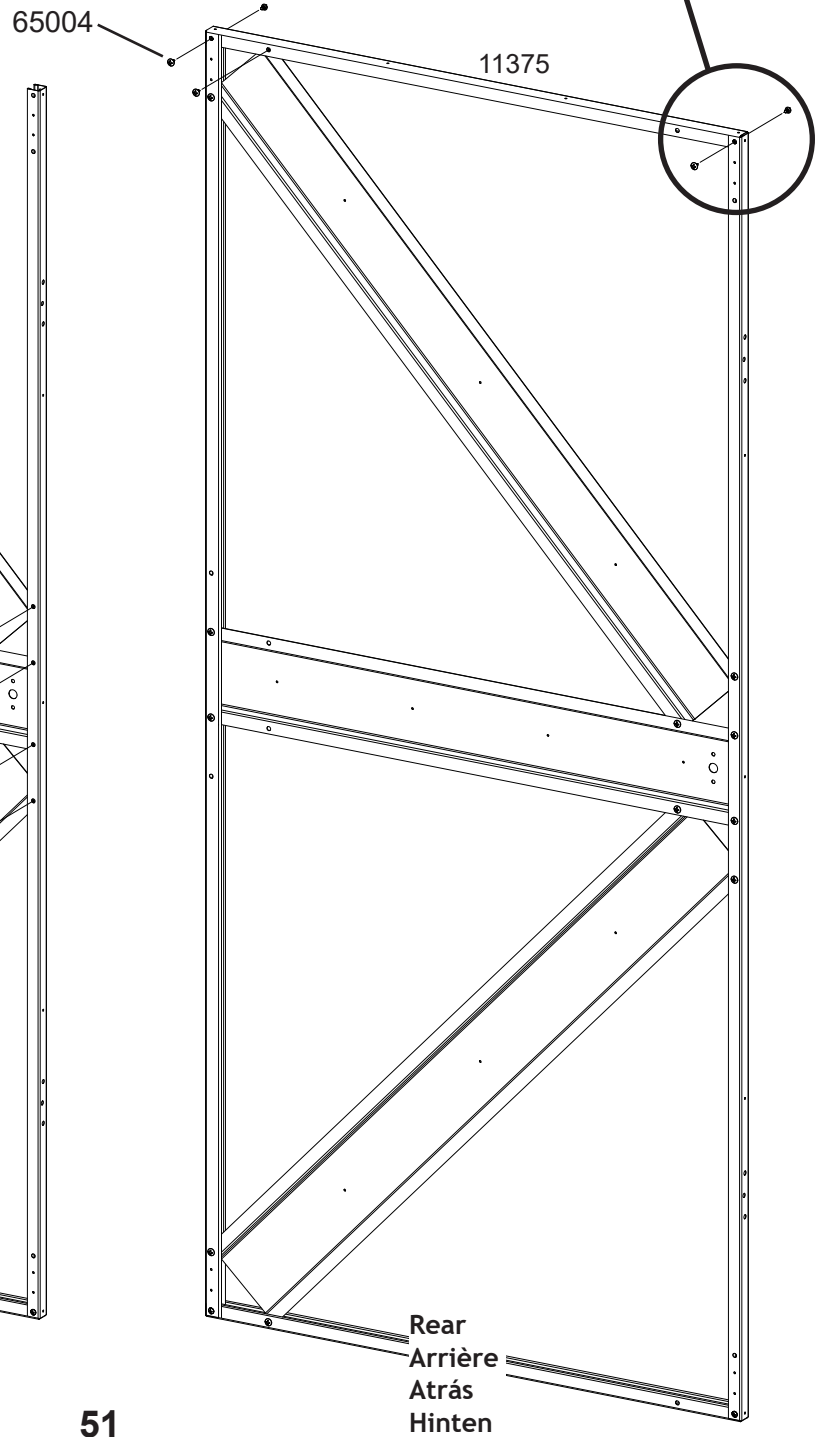
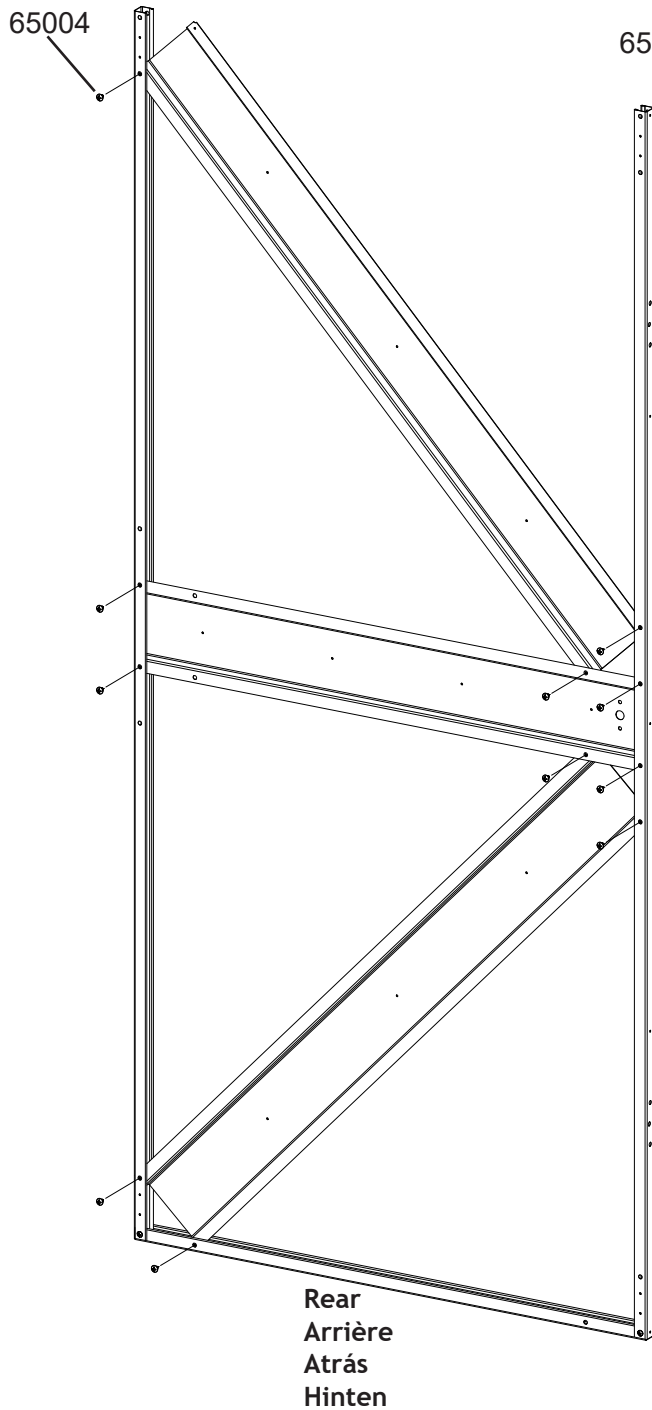
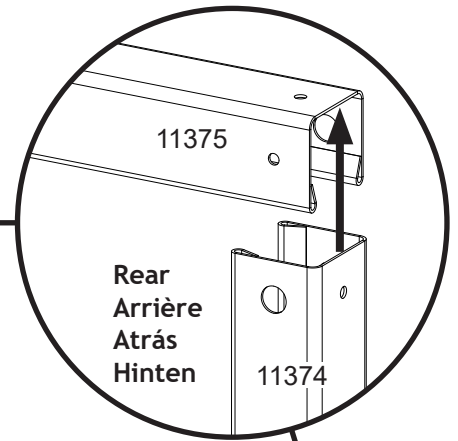
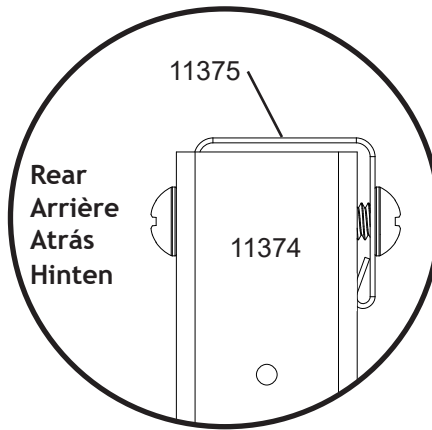
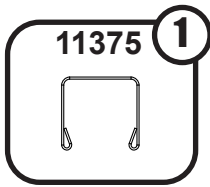
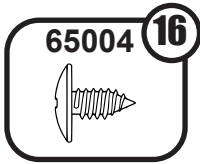
Front
Avant
Frente
Vorne

16: DOOR ASSEMBLY

PORTE ASSEMBLÉE

EN,FR,SP,GE-47MZ

ENSAMBLAJE DE LA PUERTA MONTAGE DER TÜRE

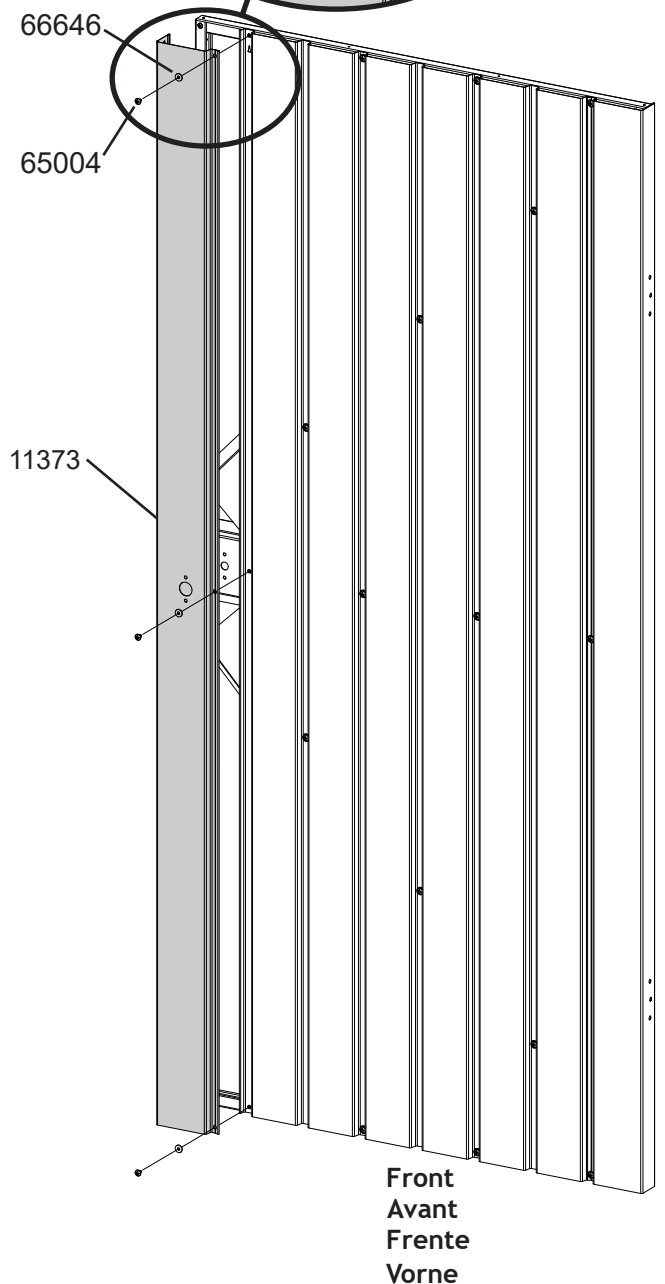
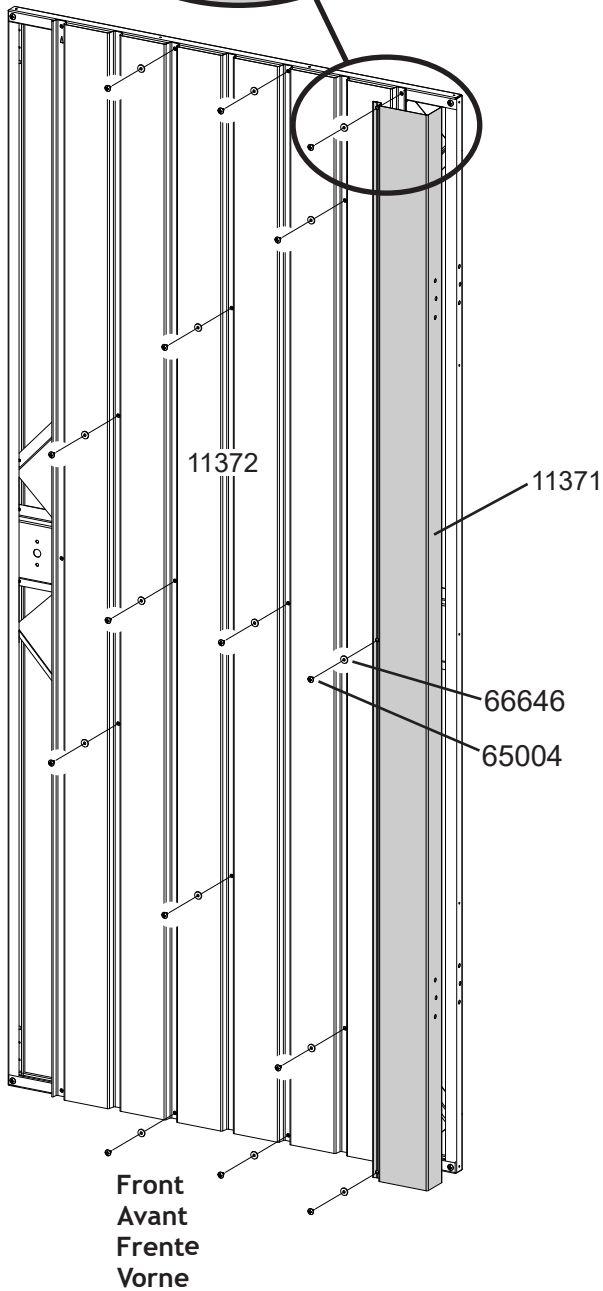
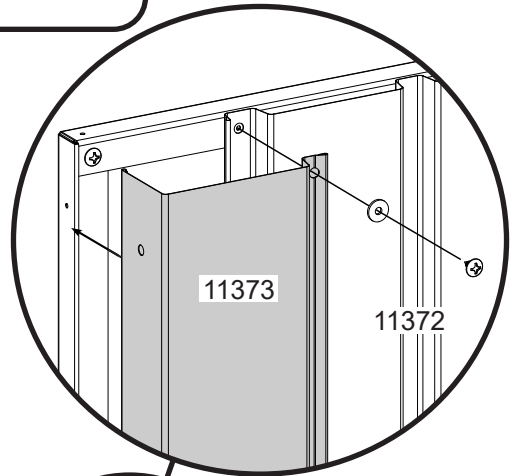
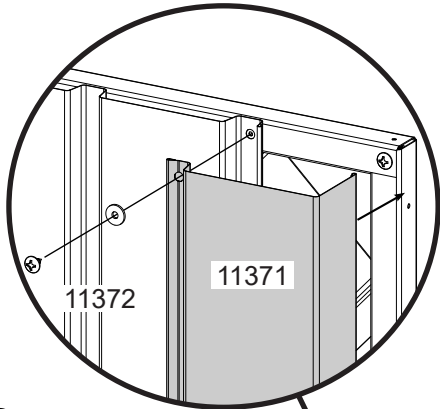
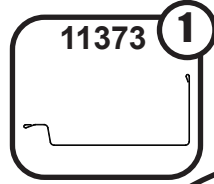
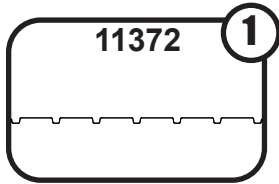
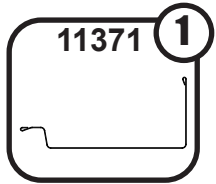
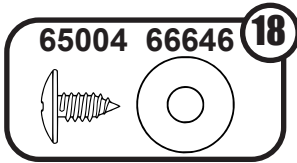


16: DOOR ASSEMBLY

PORTE ASSEMBLÉE

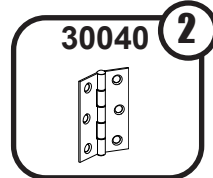
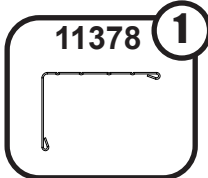
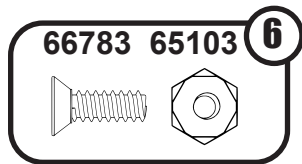
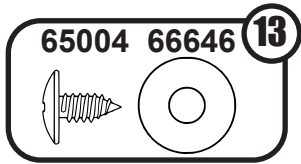
ENSAMBLAJE DE LA PUERTA MONTAGE DER TÜRE

EN,FR,SP,GE-48MZ

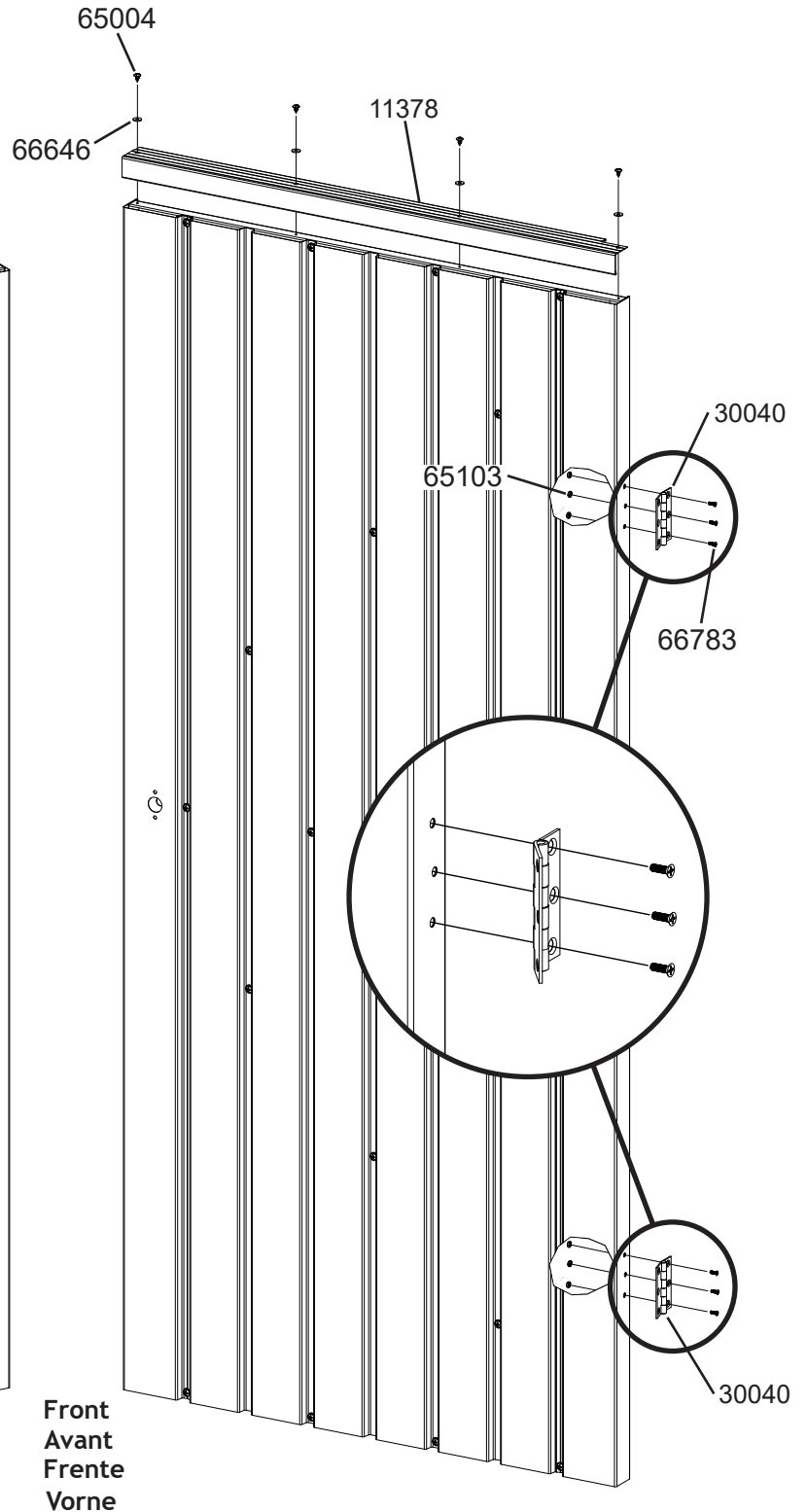
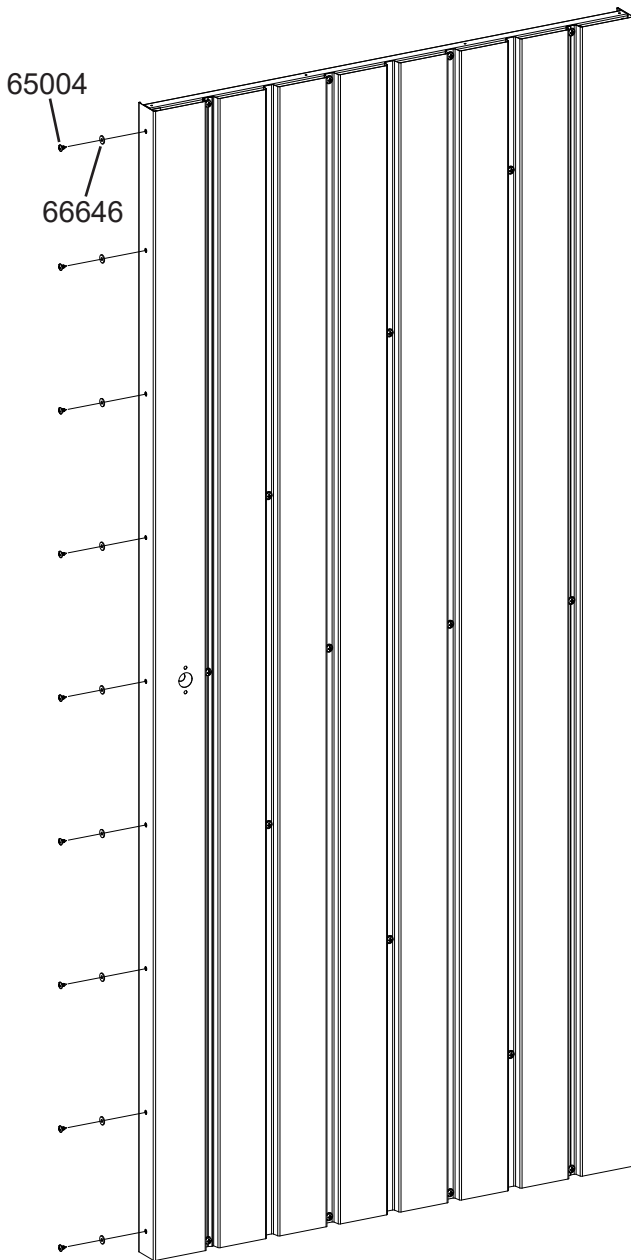


16: DOOR ASSEMBLY *PORTE ASSEMBLÉE* *ENSAMBLAJE DE LA PUERTA MONTAGE DER TÜR*

EN,FR,SP,GE-49MZ



Right Door Assembly
Ensemble de porte droite
Ensamblaje de la puerta derecha
Montage der rechten Tür

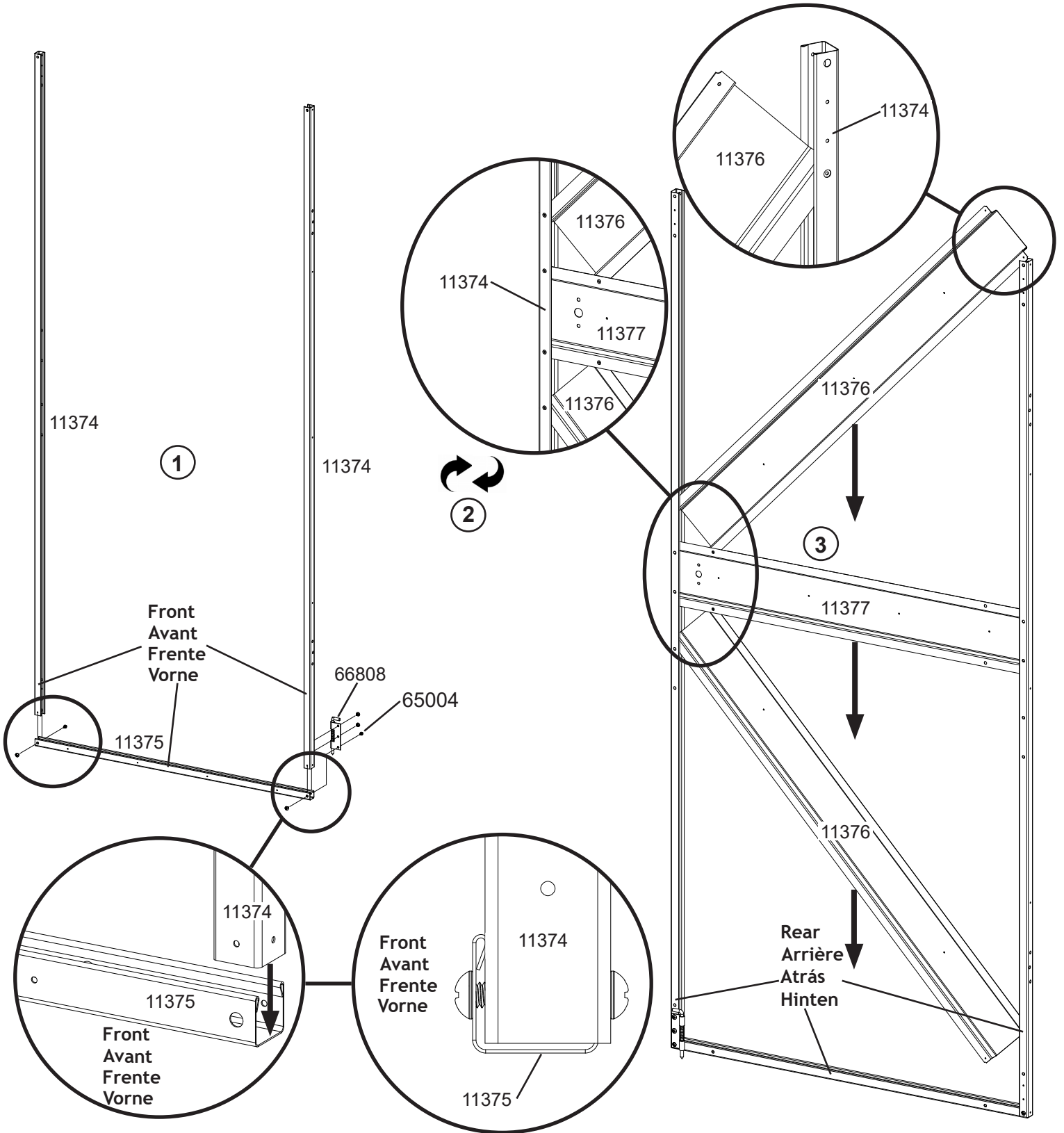
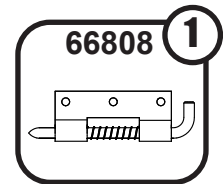
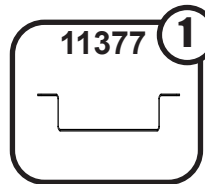
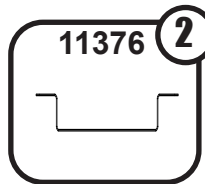
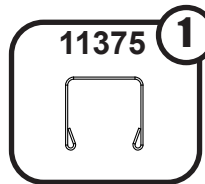
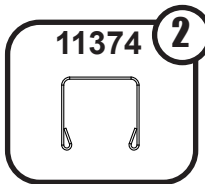
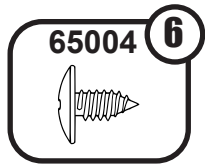


16: DOOR ASSEMBLY

PORTE ASSEMBLÉE

ENSAMBLAJE DE LA PUERTA MONTAGE DER TÜRE

EN,FR,SP,GE-50MZ

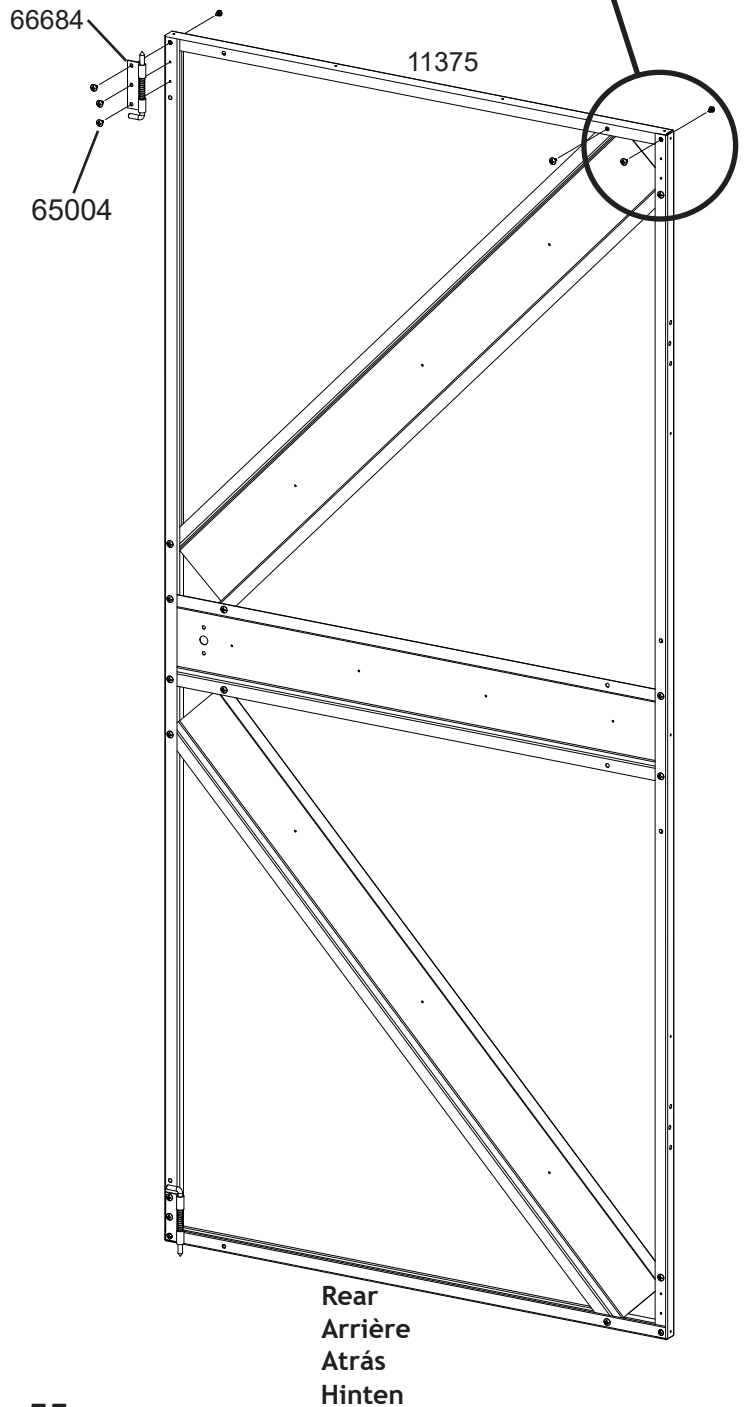
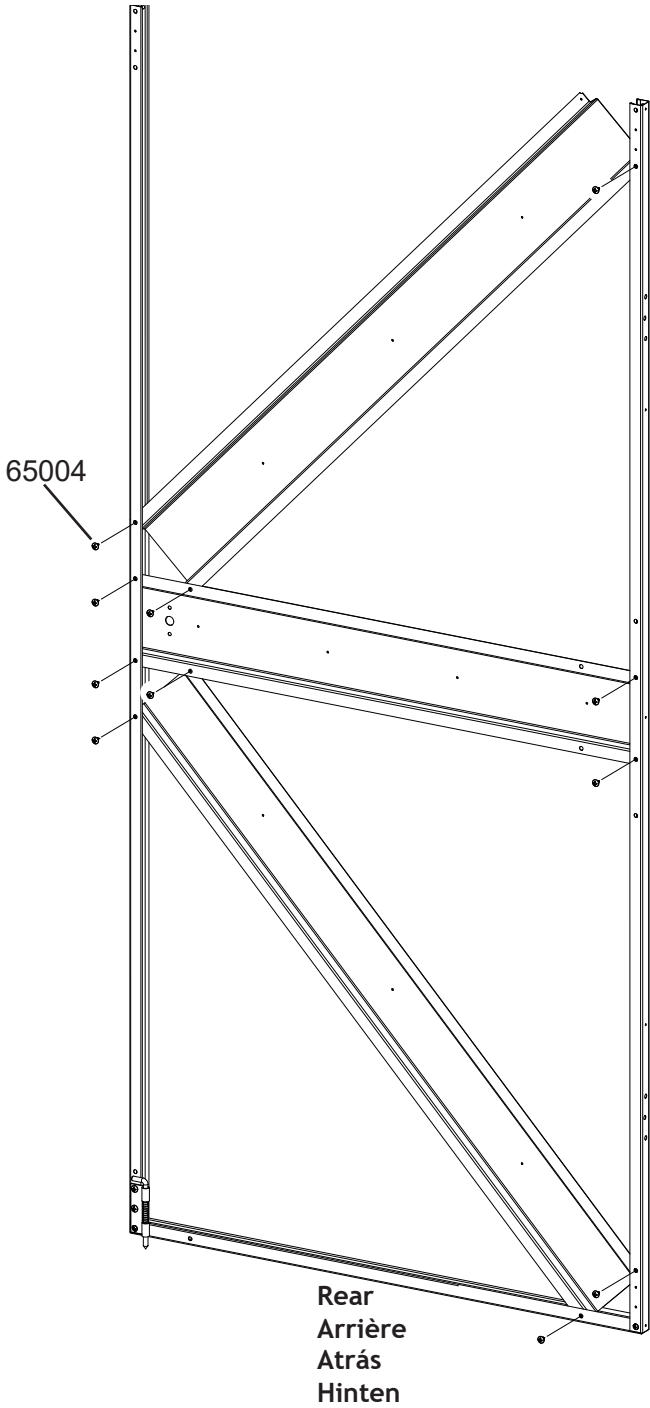
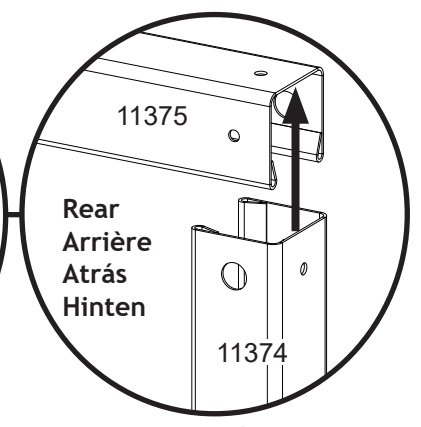
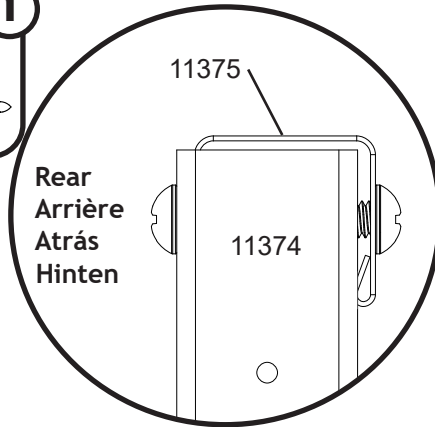
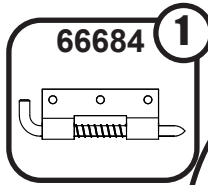
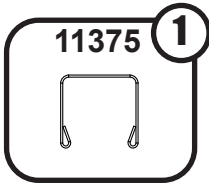
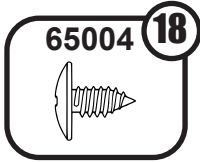


16: DOOR ASSEMBLY

PORTE ASSEMBLÉE

ENSAMBLAJE DE LA PUERTA MONTAGE DER TÜRE

EN,FR,SP,GE-51MZ

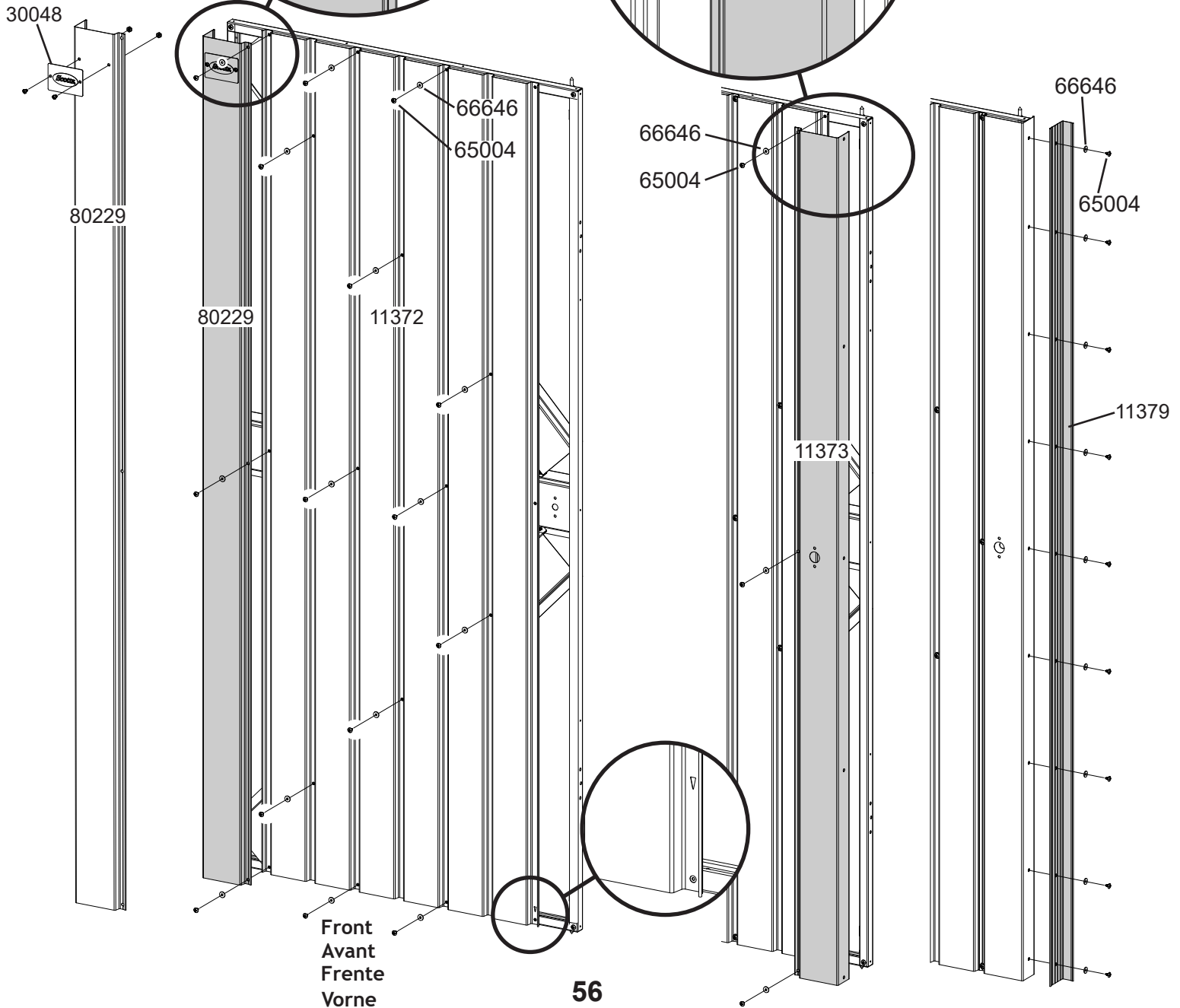
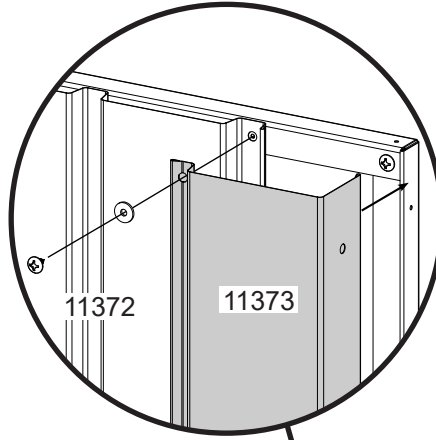
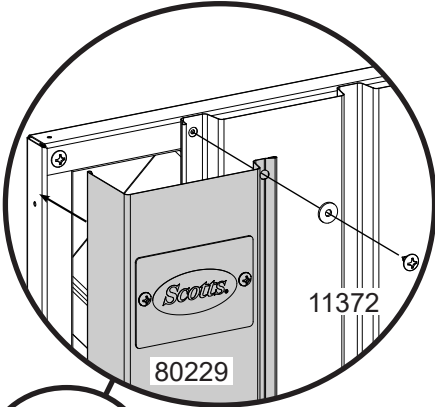
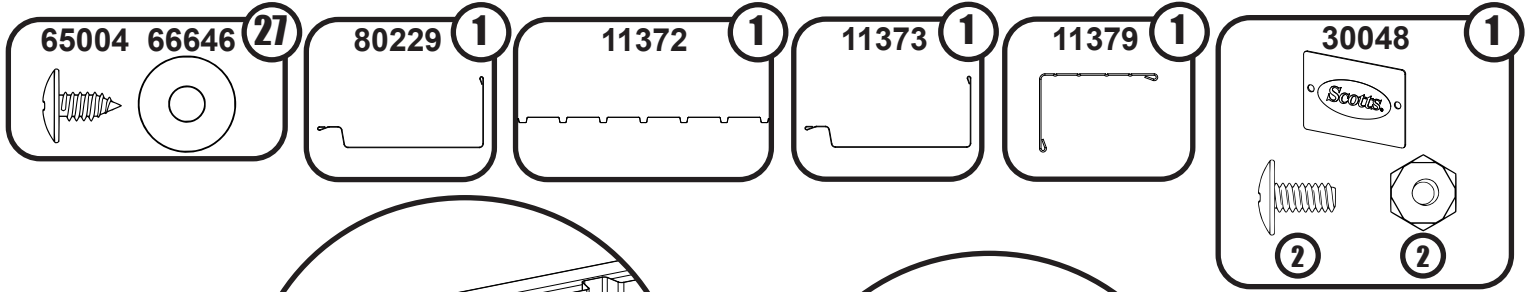


16: DOOR ASSEMBLY

PORTE ASSEMBLÉE

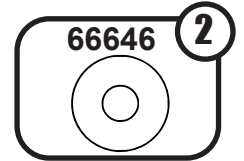
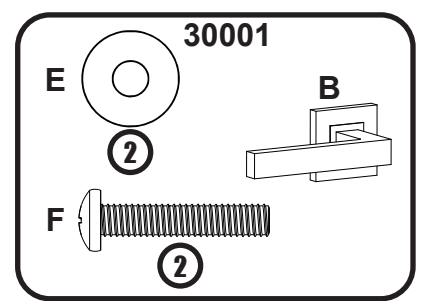
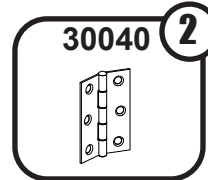
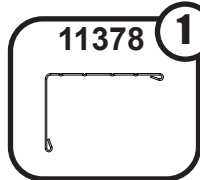
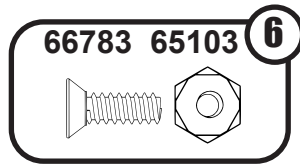
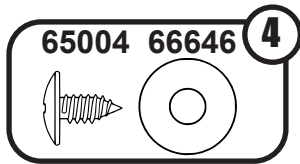
ENSAMBLAJE DE LA PUERTA MONTAGE DER TÜRE

EN,FR,SP,GE-52MZ



16: DOOR ASSEMBLY *PORTE ASSEMBLÉE* *ENSAMBLAJE DE LA PUERTA MONTAGE DER TÜR*

EN,FR,SP,GE-53MZ

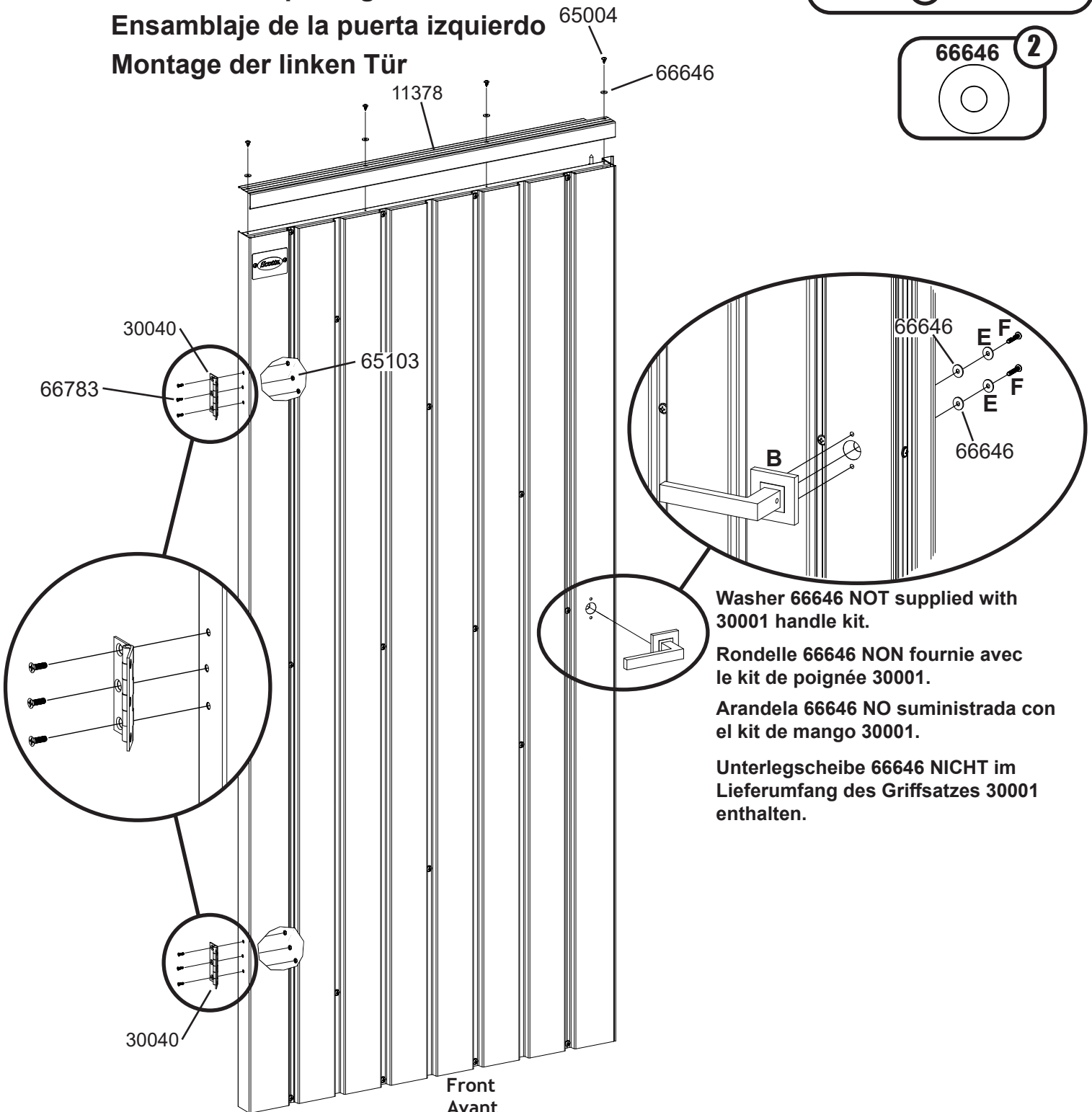


Left Door Assembly

Ensemble de porte gauche

Ensamblaje de la puerta izquierdo

Montage der linken Tür



Washer 66646 NOT supplied with 30001 handle kit.

Rondelle 66646 NON fournie avec le kit de poignée 30001.

Arandela 66646 NO suministrada con el kit de mango 30001.

Unterlegscheibe 66646 NICHT im Lieferumfang des Griffsatzes 30001 enthalten.

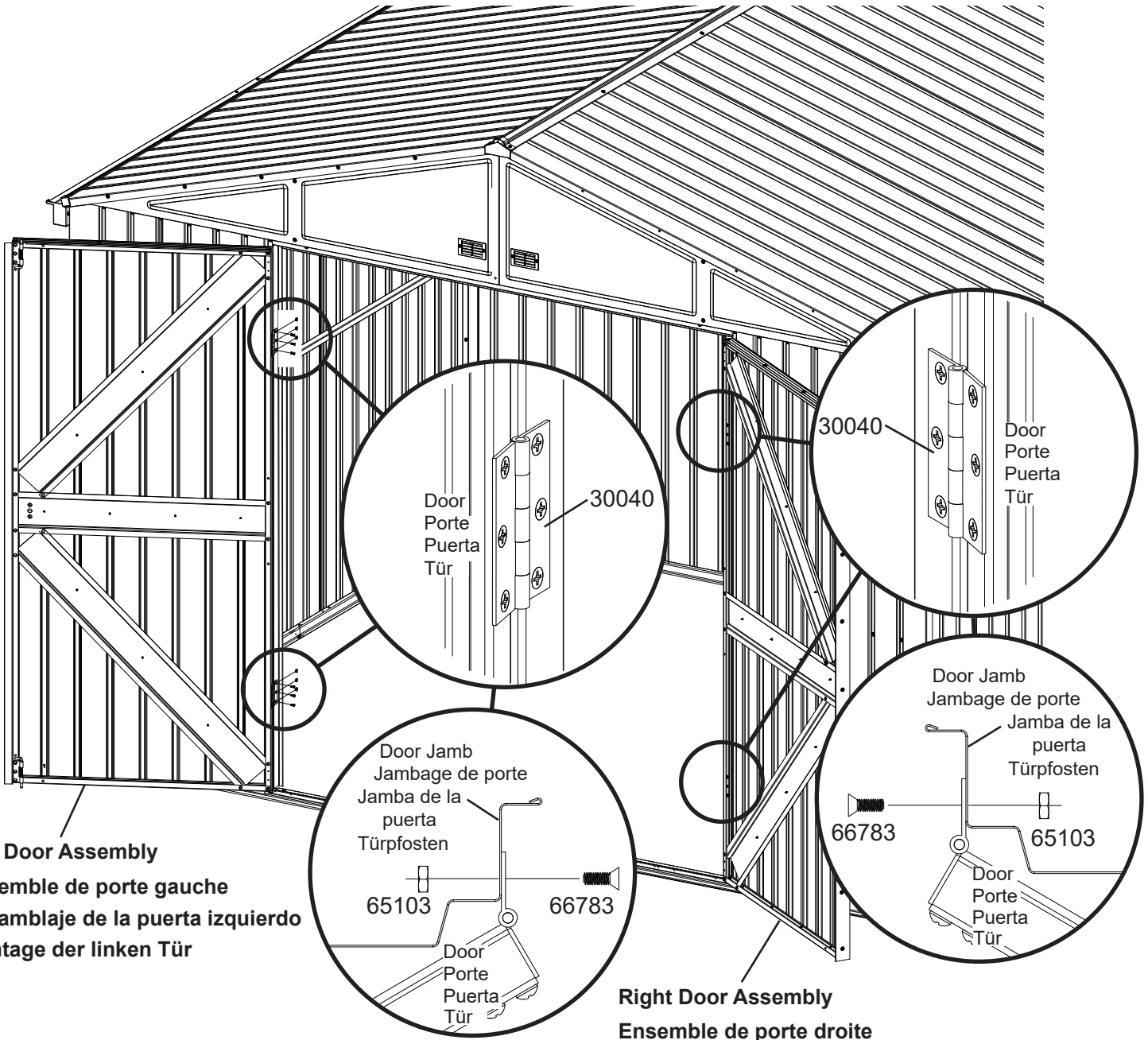
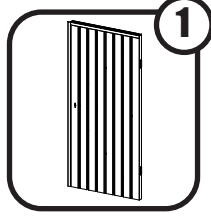
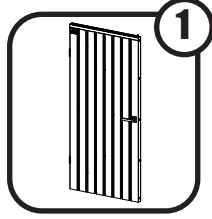
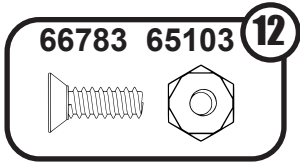
Front
Avant
Frente
Vorne

16: DOOR ASSEMBLY

PORTE ASSEMBLÉE

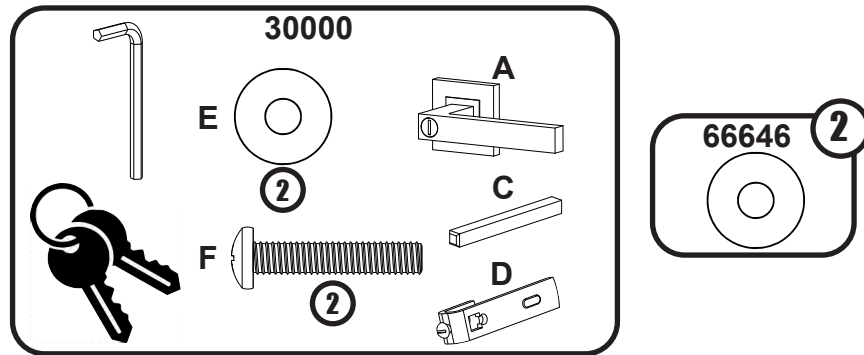
ENSAMBLAJE DE LA PUERTA MONTAGE DER TÜR

EN,FR,SP,GE-54MZ

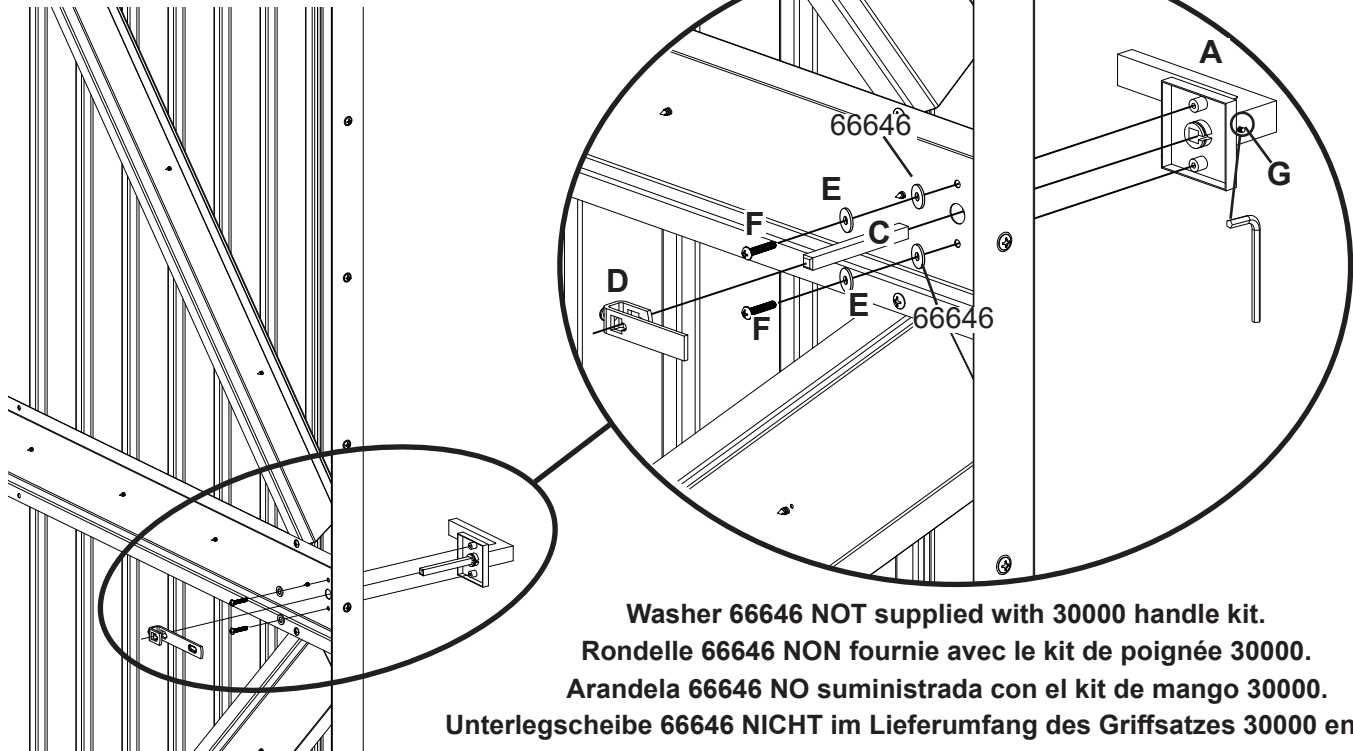


Left Door Assembly
Ensemble de porte gauche
Ensamblaje de la puerta izquierdo
Montage der linken Tür

Right Door Assembly
Ensemble de porte droite
Ensamblaje de la puerta derecha
Montage der rechten Tür



Right Door Assembly
Ensemble de porte droite
Ensamblaje de la puerta derecha
Montage der rechten Tür

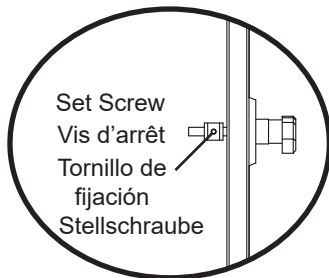


Washer 66646 NOT supplied with 30000 handle kit.

Rondelle 66646 NON fournie avec le kit de poignée 30000.

Arandela 66646 NO suministrada con el kit de mango 30000.

Unterlegscheibe 66646 NICHT im Lieferumfang des Griffsatzes 30000 enthalten.



Close doors. Adjust so that latch engages behind door jamb, then tighten set screw. The unit is locked. Turn key and remove.

Ajuster de manière à ce que le loquet s'enclenche derrière la Jambage porte puis serrer la vis d'arrêt.

Cierre la puerta. Ajuste de manera que el cerrojo se enganche detrás de la Jamb de la puerta, luego apriete el juego de tornillos. La unidad está trancada. Voltee la llave y la retira.

Schließen Sie die Türen. Nehmen Sie Anpassungen vor, sodass die Verriegelung hinter der linken Tür einrastet, dann ziehen Sie die Stellschraube fest. Die Einheit ist abgeschlossen. Drehen Sie den Schlüssel um und ziehen Sie ihn heraus.

*** IMPORTANT ***

- *If you have swing doors, they must hang and swing level before anchoring building.*
- *Anchor your building at this time. Use appropriate 1/4"(6mm) X 1 1/2"(38,1mm) length hardware.*
- *Please take a moment to ensure that the building is installed in accordance with these instructions and with all applicable regulations.*
- *The entire floor frame MUST be securely anchored once the building is erected.*

*** IMPORTANT ***

- *Si l'abri comporte des portes battantes, vérifier qu'elles sont accrochées de niveau et pivotent librement avant d'ancrer l'ouvrage.*
- *Ancrez votre bâtiment en ce moment. Utilisez une longueur appropriée de 1/4 po (6 mm) X 1 1/2 po (38,1 mm) Matériel.*
- *Veiller à bien s'assurer que l'abri est installé conformément aux présentes instructions et à toute la réglementation en vigueur.*
- *Le cadre de plancher entier doit IMPÉRATIVEMENT être solidement ancré une fois que l'abri est assemblé.*

*** IMPORTANTE ***

- *Si tiene puertas vaivén, estas deben colgar y moverse en forma pareja antes de sujetar el cobertizo.*
- *Ancle su edificio en este momento. Use una herramienta apropiada de 1/4 "(6 mm) X 1 1/2" (38,1 mm) de longitud.*
- *Dedique unos minutos a asegurarse de que la estructura está instalada de acuerdo con estas instrucciones y con las reglamentaciones vigentes.*
- *Se DEBE anclar todo el tirante del piso cuando la estructura está erguida.*

WICHTIG

- *Wenn Sie Schwingtüren haben, müssen diese sauber hängen und schwingen, bevor der Schuppen verankert wird.*
- *Verankern Sie Ihr Gebäude zu diesem Zeitpunkt. Verwenden Sie angemessene Teile der Länge 1/4"(6mm) X 1 1/2" (38,1mm).*
- *Bitte überprüfen Sie noch einmal, ob der Schuppen im Einklang mit dieser Anleitung und mit allen geltenden Vorschriften aufgestellt wurde.*
- *Nach Aufstellung des Geräteschuppens MUSS der gesamte Bodenrahmen sicher verankert werden.*

