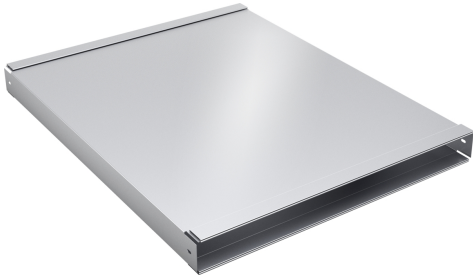


**Gaine plate  
CVDUCT2**

**Le conduit rectangulaire de 2 pi pour système à aspiration descendante peut être utilisé à titre d'extension pour évacuer l'air en passant par une armoire ou un mur, grâce à des ventilateurs de conduit ou externes.**

- Permet d'évacuer l'air de trois façons : par aspiration descendante, sur les côtés ou par le bas.
- À utiliser pour l'installation de ventilateurs externes ou de conduit
- Une pièce de transition CVTRECT2 est requise pour la connexion directe au boîtier du système à aspiration descendante.
- Pour en savoir plus, consulter le guide d'installation.
- Conduit rectangulaire mince de 2 pi (longueur) x 1 7/8 po (profondeur) x 19 po (largeur)

---

Groupe de produits: .....Accessoire  
Marque: ..... Thermador  
UGS: ..... CVDUCT2  
Référence interne: ..... 00000000011026318  
Code EAN: ..... 825225920762  
Dimensions du produit emballé (H x L x P): ..... 2.99 x 20.20 x 24.70  
Poids net: ..... 8.000 lbs  
Poids brut: ..... 8.000 lbs  
Quantité standard par palet: ..... 30  
Code universel des produits: ..... 825225920762

---



## **Gaine plate CVDUCT2**

**Le conduit rectangulaire de 2 pi pour système à aspiration descendante peut être utilisé à titre d'extension pour évacuer l'air en passant par une armoire ou un mur, grâce à des ventilateurs de conduit ou externes.**

---

### **start**

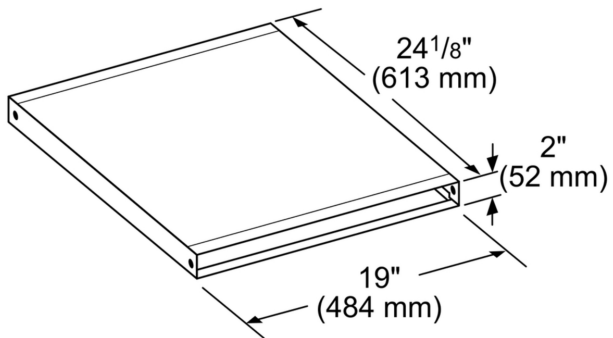
- Permet d'évacuer l'air de trois façons : par aspiration descendante, sur les côtés ou par le bas.
- À utiliser pour l'installation de ventilateurs externes ou de conduit
- Une pièce de transition CVTRECT2 est requise pour la connexion directe au boîtier du système à aspiration descendante.
- Pour en savoir plus, consulter le guide d'installation.

### **Design**

- Conduit rectangulaire mince de 2 pi (longueur) x 1 7/8 po (profondeur) x 19 po (largeur)
- Conçu pour les systèmes à aspiration descendante UCVM30RS, UCVM36RS et UCVP36RS.
- Fabriqué en acier galvanisé durable
- Peut être fixé aux pièces de transition CVTSIDE6, CVTSIDE8 et CVTSIDE10.
- La longueur du conduit peut être en fonction de vos besoins en matière d'installation.

**Gaine plate  
CVDUCT2**

---



Mesures en pouces (mm)