



INSTRUCTIONS D'ASSEMBLAGE  
ASSEMBLY INSTRUCTIONS

---

# I 5230Q

---

**CHAMBRE A COUCHER -  
LIT QUEEN / TISSU GRIS FINITION NOYER**

**BEDROOM SET-  
QUEEN SIZE BED / GREY FABRIC WALNUT FINISH**

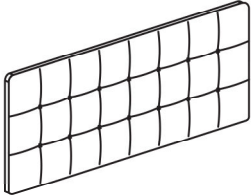
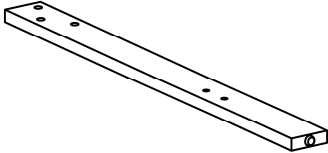
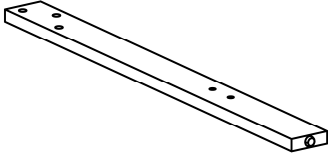
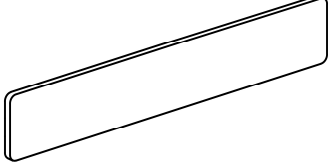
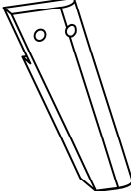


**POUR TOUS SERVICE OU ASSISTANCE  
SVP CONTACTER LE DÉTAILLANT  
DE QUI VOUS AVEZ ACHETÉ CET ITEM**

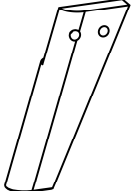
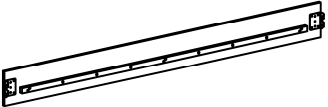

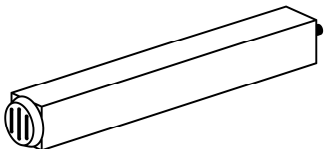
**FOR ANY SERVICE OR ASSISTANCE  
PLEASE CONTACT THE RETAILER  
FROM WHOM YOU PURCHASED THIS ITEM**

---

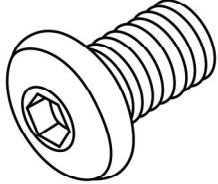
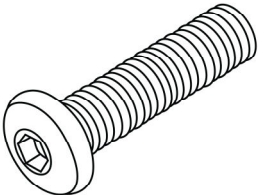
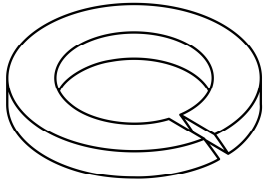
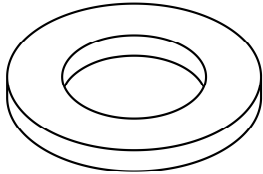
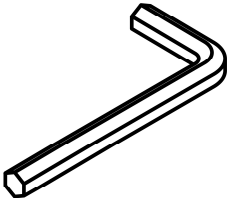
**LISTE DES PIÈCES**  
**PARTS LIST**

PIÈCE / PART #	IMAGE	DESCRIPTION	QTY / QTÉ
1		<p>HEADBOARD TÊTE DE LIT</p>	1
2		<p>FRONT FACING HEADBOARD LEFT LEG TÊTE DE LIT AVANT GAUCHE</p>	1
3		<p>FRONT FACING HEADBOARD RIGHT LEG TÊTE DE LIT AVANT DROITE</p>	1
4		<p>FOOTBOARD PIED DE LIT</p>	1
5		<p>FRONT FACING FOOTBOARD LEFT LEG PIED DE LIT AVANT GAUCHE</p>	1

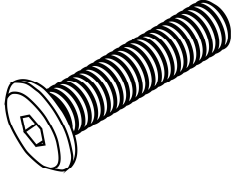
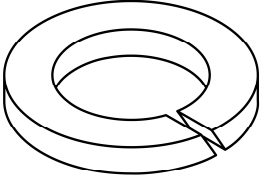
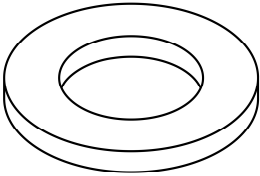
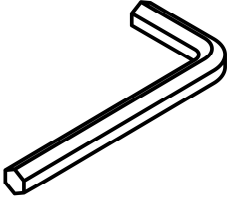
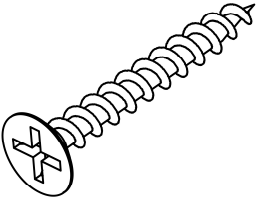
**LISTE DES PIÈCES**  
**PARTS LIST**

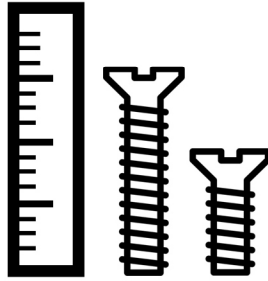
PIÈCE / PART #	IMAGE	DESCRIPTION	QTY / QTÉ
6		<p>FRONT FACING FOOTBOARD RIGHT LEG PIED DE LIT AVANT DROIT</p>	1
7		<p>SIDE RAIL RAIL DE CÔTÉ</p>	2
8		<p>SLAT LAMELLE</p>	4
9		<p>SUPPORT LEG PATTE DE SOUTIEN</p>	4

**LISTE DES PIÈCES DE MONTAGE**  
**HARDWARE LIST**

PIÈCE / PART #	IMAGE	DESCRIPTION	QTY / QTÉ
A		<p align="center">ASSEMBLING BOLT - 3/8" X 5/8"</p> <p align="center">BOULON D'ASSEMBLAGE - 3/8" X 5/8"</p>	8
B		<p align="center">ASSEMBLING BOLT - 3/8" X 1 3/8"</p> <p align="center">BOULON D'ASSEMBLAGE - 3/8" X 1 3/8"</p>	6
C		<p align="center">LOCK WASHER - 3/8" X 5/8"</p> <p align="center">ENTRETOISE DE MÉTAL - 3/8" X 5/8"</p>	6
D		<p align="center">METAL WASHER - 3/8" X 7/8"</p> <p align="center">RONDELLE DE MÉTAL - 3/8" X 7/8"</p>	6
E		<p align="center">HEX KEY - M5, 4MM</p> <p align="center">CLÉ HEXAGONALE - M5, 4MM</p>	1

**LISTE DES PIÈCES DE MONTAGE**  
**HARDWARE LIST**

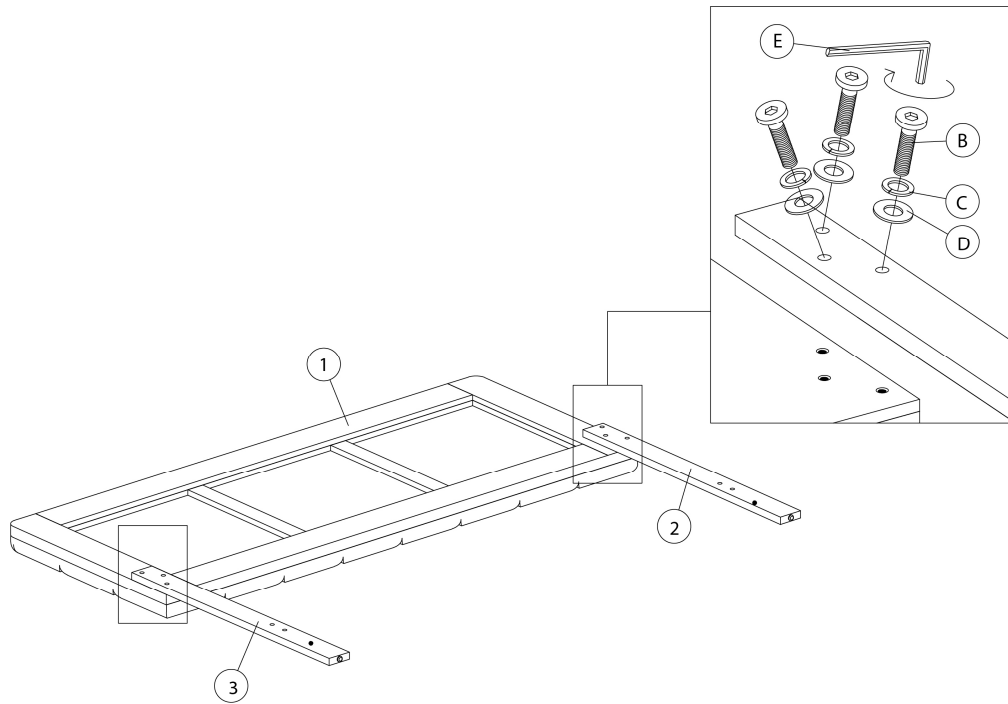
PIÈCE / PART #	IMAGE	DESCRIPTION	QTY / QTÉ
F		<p align="center">ASSEMBLING BOLT - 1/4" X 1 3/8"</p> <p align="center">BOULON D'ASSEMBLAGE - 1/4" X 1 3/8"</p>	4
G		<p align="center">LOCK WASHER - 1/4" X 1/2"</p> <p align="center">ENTRETOISE DE MÉTAL - 1/4" X 1/2"</p>	4
H		<p align="center">METAL WASHER - 1/4" X 3/4"</p> <p align="center">RONDELLE DE MÉTAL - 1/4" X 3/4"</p>	4
I		<p align="center">HEX KEY - M4, 3MM</p> <p align="center">CLÉ HEXAGONALE - M4, 3MM</p>	1
J		<p align="center">ASSEMBLING SCREW - 1/8" X 1 1/4"</p> <p align="center">VIS D'ASSEMBLAGE - 1/8" X 1 1/4"</p>	8



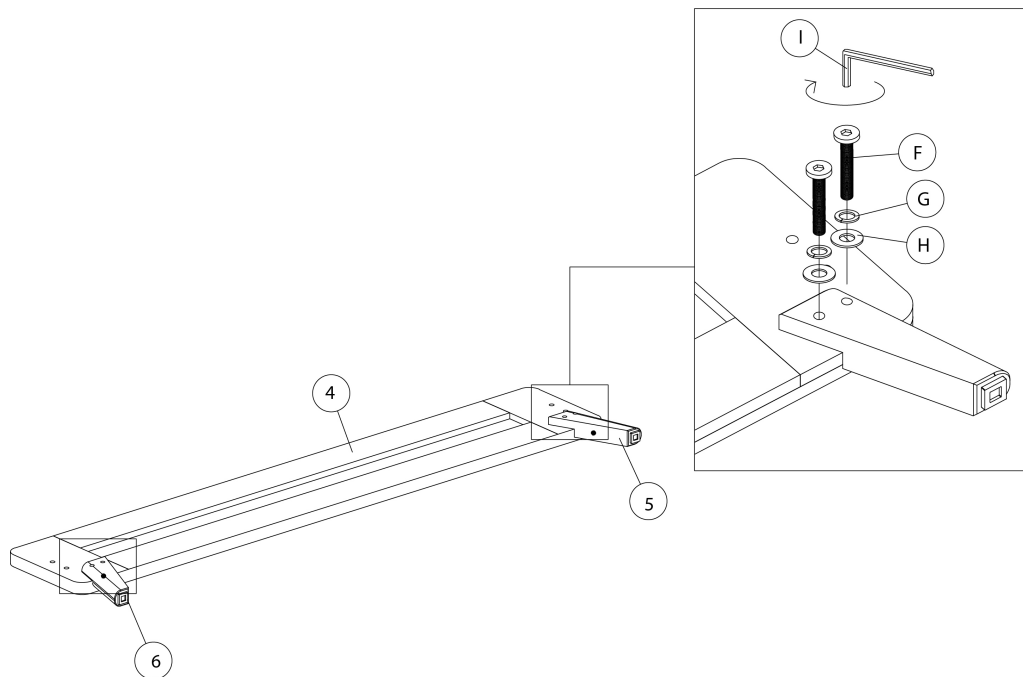
OUTIL DE VÉRIFICATION DE DIMENSIONS DES PIÈCES  
HARDWARE DIMENSIONS VERIFICATION TOOL



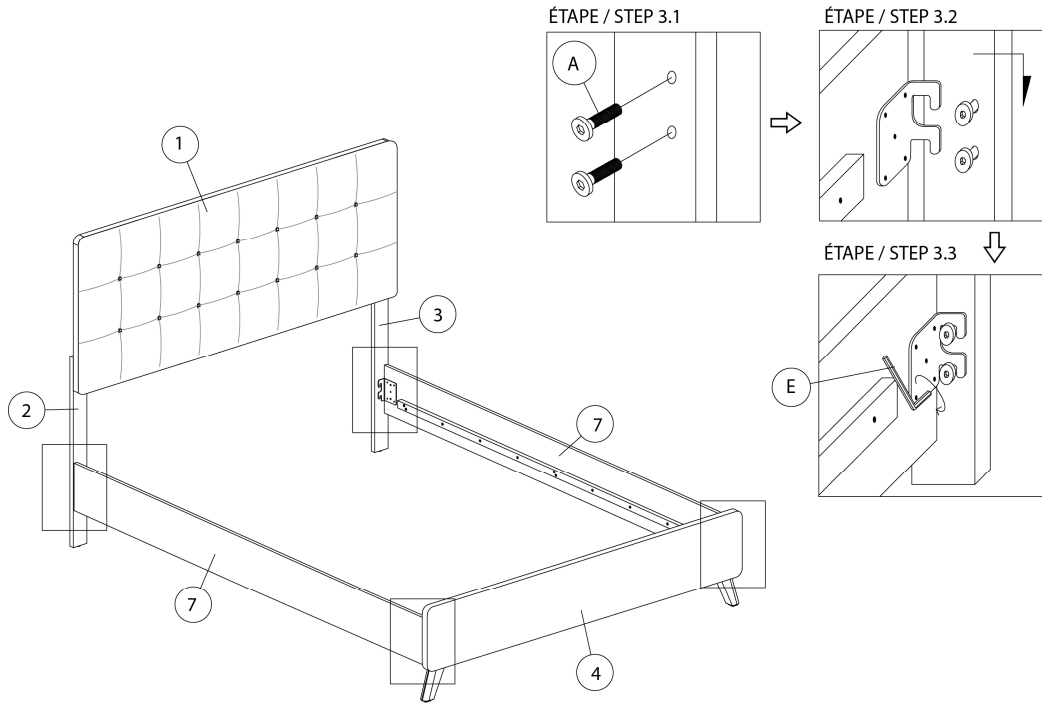
ÉTAPE / STEP 1



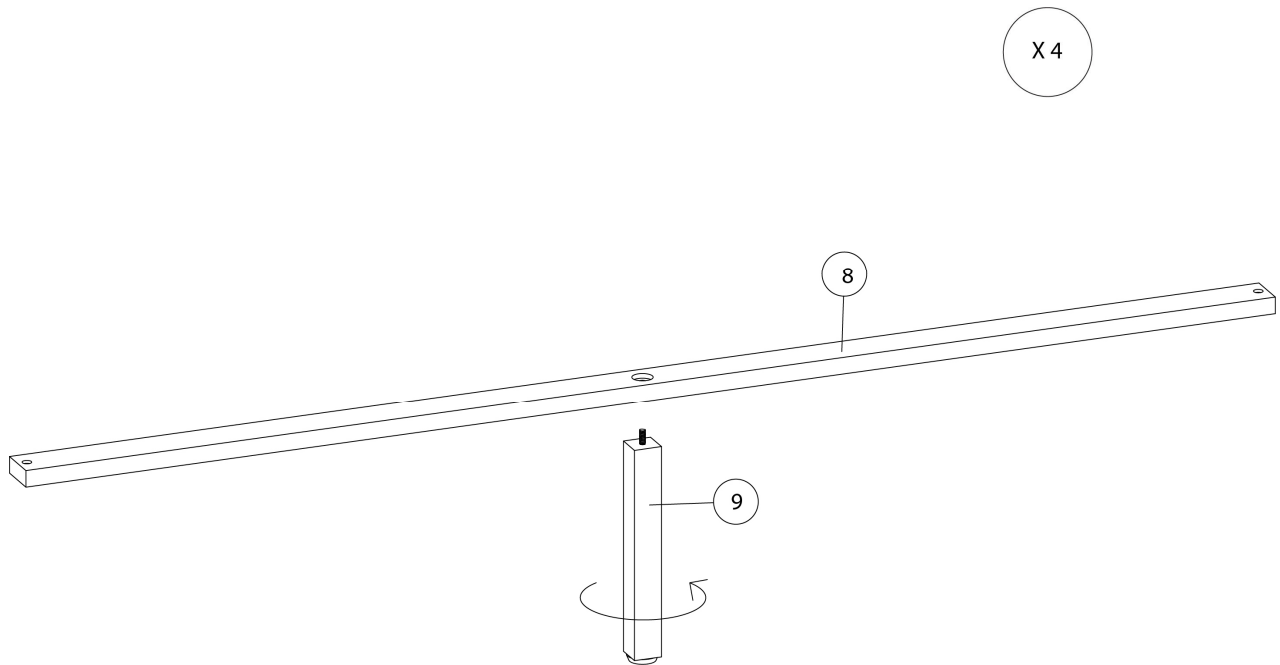
ÉTAPE / STEP 2



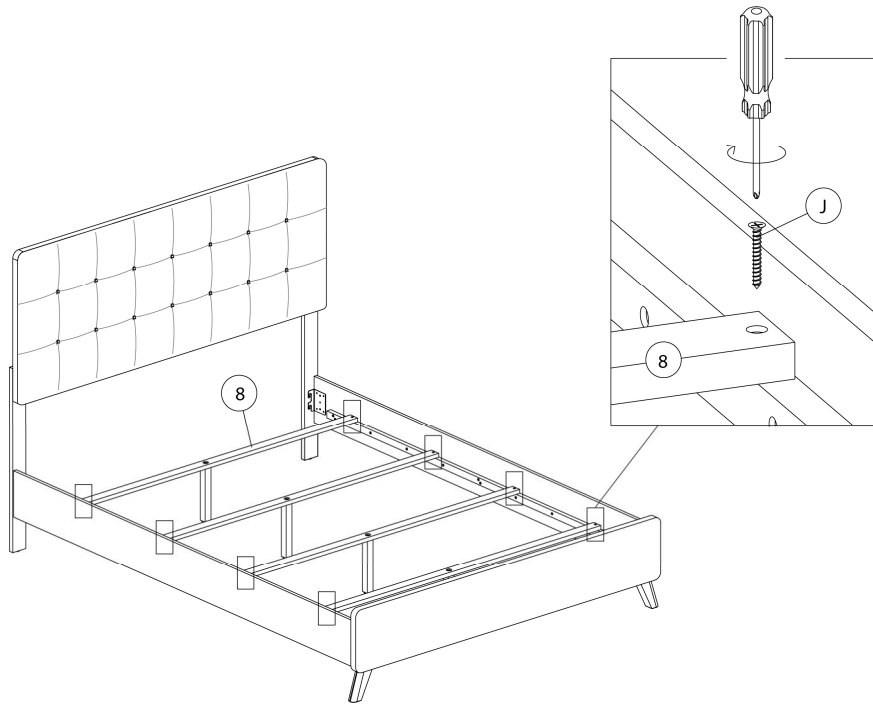
ÉTAPE / STEP 3



ÉTAPE / STEP 4



ÉTAPE / STEP 5



ÉTAPE / STEP 6

