



**INSTRUCTIONS D'ASSEMBLAGE**  
**ASSEMBLY INSTRUCTIONS**

---

# I 5240Q

---

**CHAMBRE A COUCHER -  
LIT QUEEN AVEC LED GRIS CLAIR PU / FINITION  
BLANCHE**

**BEDROOM SET-  
QUEEN SIZE BED WITH LED LIGHT GREY PU /  
WHITE FINISH**

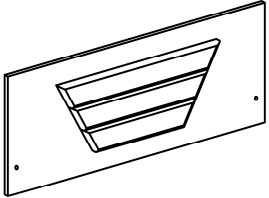
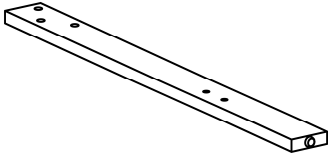
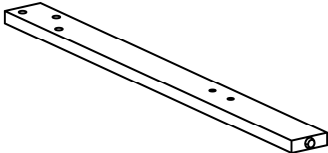
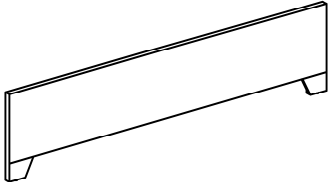
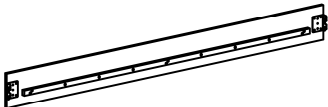


**POUR TOUS SERVICE OU ASSISTANCE  
SVP CONTACTER LE DÉTAILLANT  
DE QUI VOUS AVEZ ACHETÉ CET ITEM**


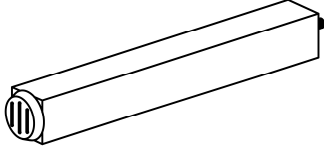
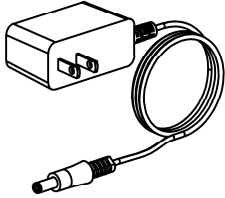
**FOR ANY SERVICE OR ASSISTANCE  
PLEASE CONTACT THE RETAILER  
FROM WHOM YOU PURCHASED THIS ITEM**

---

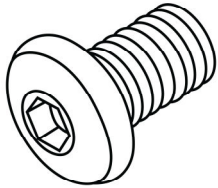
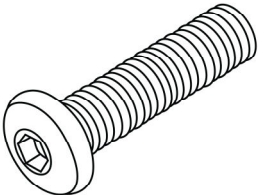
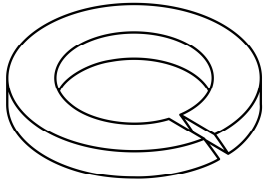
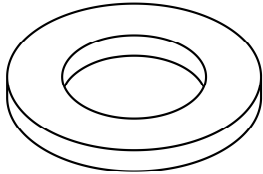
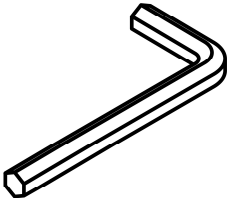
**LISTE DES PIÈCES**  
**PARTS LIST**

PIÈCE / PART #	IMAGE	DESCRIPTION	QTY / QTÉ
1		HEADBOARD TÊTE DE LIT	1
2		FRONT FACING HEADBOARD LEFT LEG TÊTE DE LIT AVANT GAUCHE	1
3		FRONT FACING HEADBOARD RIGHT LEG TÊTE DE LIT AVANT DROITE	1
4		FOOTBOARD PIED DE LIT	1
5		SIDE RAIL RAIL DE CÔTÉ	2

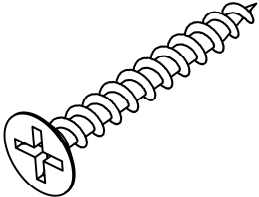
**LISTE DES PIÈCES**  
**PARTS LIST**

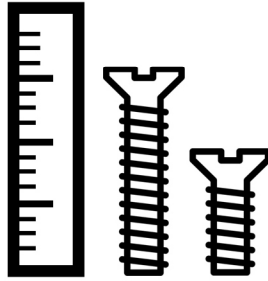
PIÈCE / PART #	IMAGE	DESCRIPTION	QTY / QTÉ
6		SLAT LAMELLE	4
7		SUPPORT LEG PATTE DE SOUTIEN	4
8		PLUG PRISE DE COURANT	1

**LISTE DES PIÈCES DE MONTAGE**  
**HARDWARE LIST**

PIÈCE / PART #	IMAGE	DESCRIPTION	QTY / QTÉ
A		<p align="center">ASSEMBLING BOLT - 3/8" X 5/8" BOULON D'ASSEMBLAGE - 3/8" X 5/8"</p>	8
B		<p align="center">ASSEMBLING BOLT - 3/8" X 1 3/8" BOULON D'ASSEMBLAGE - 3/8" X 1 3/8"</p>	6
C		<p align="center">LOCK WASHER - 3/8" X 5/8" ENTRETOISE DE MÉTAL - 3/8" X 5/8"</p>	6
D		<p align="center">METAL WASHER - 3/8" X 7/8" RONDELLE DE MÉTAL - 3/8" X 7/8"</p>	6
E		<p align="center">HEX KEY CLÉ HEXAGONALE</p>	1

**LISTE DES PIÈCES DE MONTAGE**  
**HARDWARE LIST**

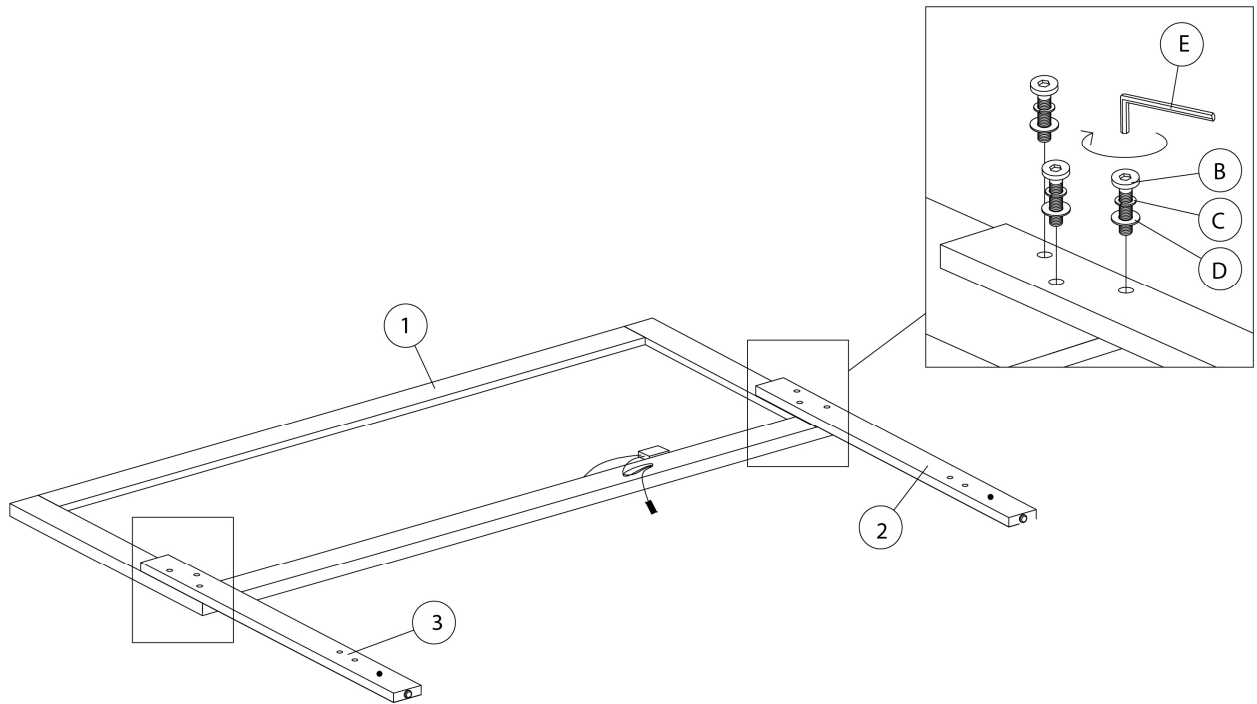
PIÈCE / PART #	IMAGE	DESCRIPTION	QTY / QTÉ
F		ASSEMBLING SCREW - 1/8" X 1 1/4" VIS D'ASSEMBLAGE - 1/8" X 1 1/4"	8



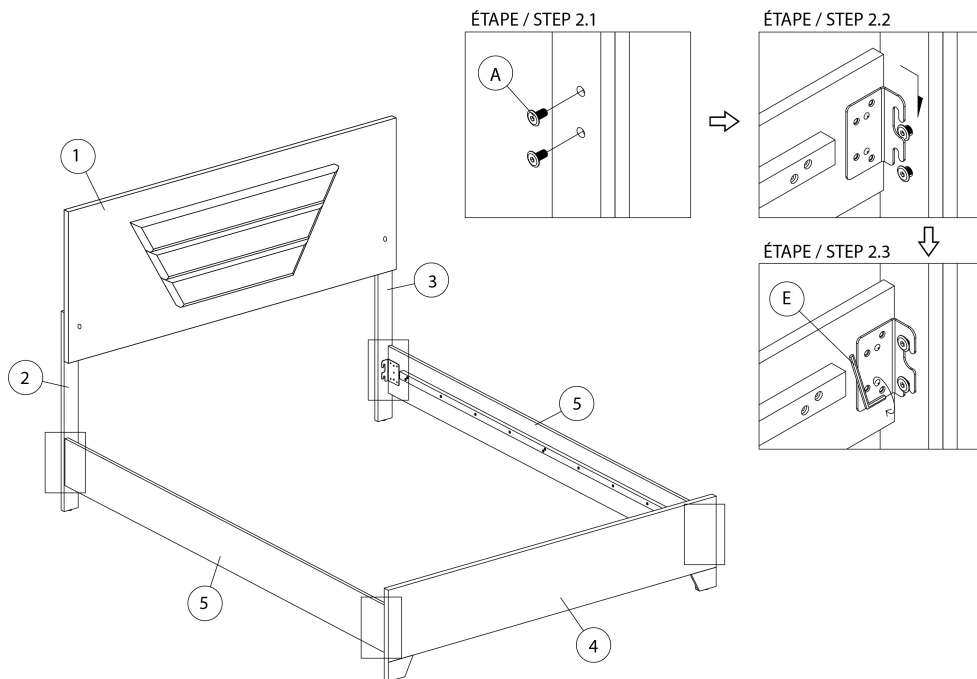
OUTIL DE VÉRIFICATION DE DIMENSIONS DES PIÈCES  
HARDWARE DIMENSIONS VERIFICATION TOOL



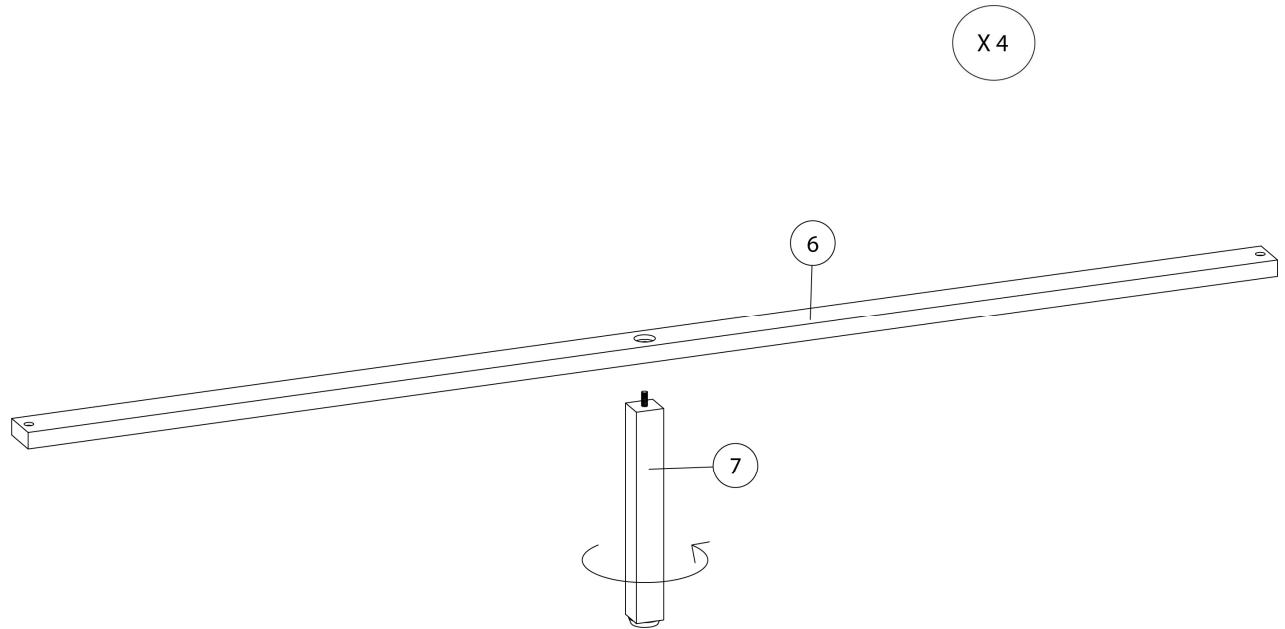
ÉTAPE / STEP 1



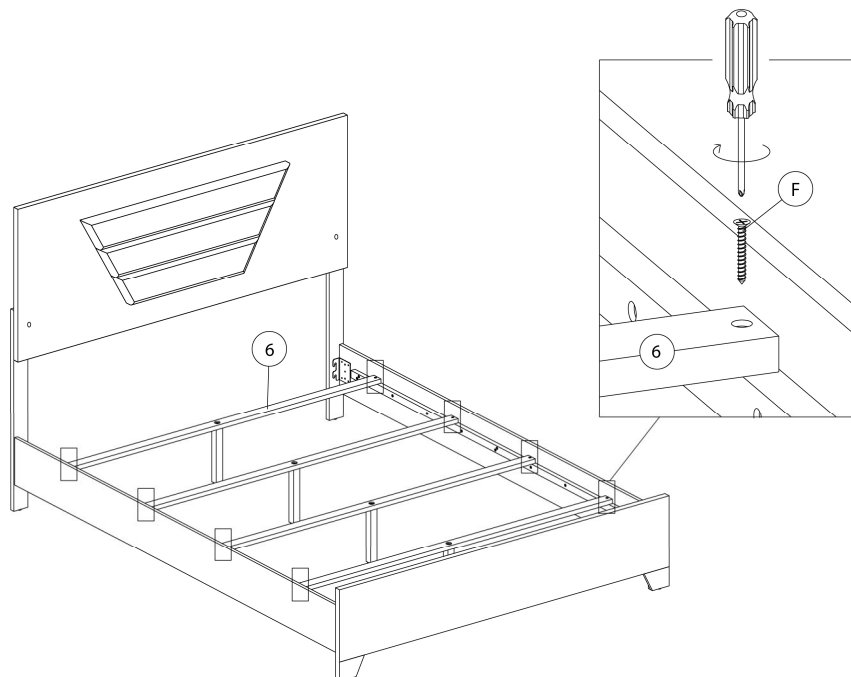
ÉTAPE / STEP 2



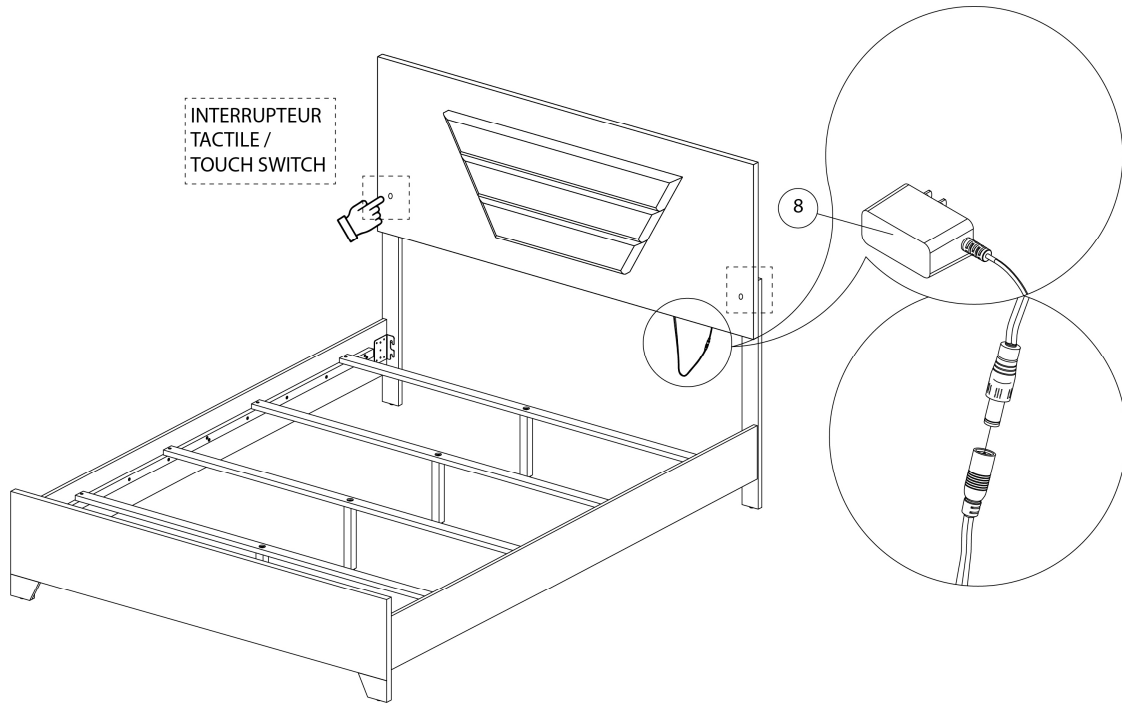
ÉTAPE / STEP 3



ÉTAPE / STEP 4



ÉTAPE / STEP 5



ÉTAPE / STEP 6

