

## 5 Données techniques

### 5.1 KCID930SBL

Paramètres	Valeur
Tension d'alimentation	240 V (208 V)
Fréquence	60 Hz
Consommation électrique maximale	8,0 kW (6,9 kW)
Protection par fusible	40 A
Dimensions	$30^{55}/_{64} \times 22^{3}/_{64} \times 7^{53}/_{64}$ in 78.4 x 56 x 19.9 cm
Poids	42 lbs (19.1 kg)

#### Table de cuisson

Matériau de surface	Vitrocéramique
Niveaux de puissance de la table de cuisson	1 - 9, P

Dimensions de la zone de cuisson avant	$\emptyset 8^{1}/_{4}$ in, $\emptyset 21$ cm
--	--

Puissance de la zone de cuisson avant	2 300 W
---------------------------------------	---------

Puissance de la zone de cuisson avant au niveau Power	3 000 W
---	---------

Dimensions de la zone de cuisson arrière	$\emptyset 6^{7}/_{8}$ in, $\emptyset 17.5$ cm
--	--

Puissance de la zone de cuisson arrière	1 400 W
---	---------

Puissance de la zone de cuisson arrière au niveau Power	2 100 W
---	---------

Efficacité énergétique	Certifié EnergyStar
------------------------	---------------------

#### Système d'aspiration

Niveaux de puissance du dispositif aspirant sur table de cuisson	1 - 9, P
--	----------

Flux d'air	332 cfm / sone at 100 cfm 0.216
------------	------------------------------------

Taux d'absorption des graisses	96,3 %
--------------------------------	--------

Tab. 5.1 Données techniques pour KCID930SBL

### 5.2 Dimensions de l'appareil KCID930SBL

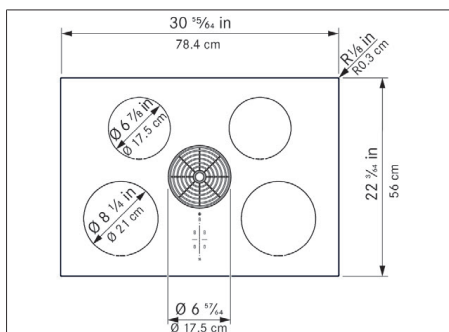


Fig. 5.1 Vue du dessus

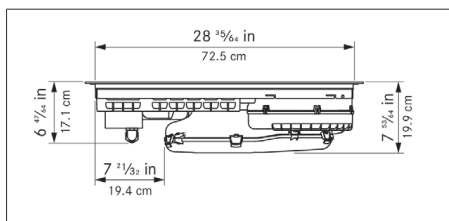


Fig. 5.2 Vue avant

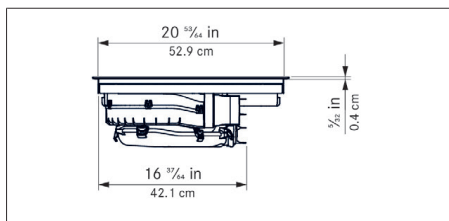


Fig. 5.3 Vue latérale

## 5.3 KCID936SBL

Paramètres	Valeur
Tension d'alimentation	240 V (208 V)
Fréquence	60 Hz
Consommation électrique maximale	8,0 kW (6,9 kW)
Protection par fusible	40 A
Dimensions	$36^{11}/_{32} \times 22^3/_{64} \times 7^{53}/_{64}$ in, 92.3 x 56 x 19.9 cm
Poids	46 lbs (20.9 kg)

### Table de cuisson

Matériau de surface	Vitrocéramique
Niveaux de puissance de la table de cuisson	1 - 9, P
Dimensions de la zone de cuisson avant gauche	$\emptyset 8^{1}/_{4}$ in, $\emptyset 21$ cm
Puissance de la zone de cuisson avant gauche	2 300 W
Puissance de la zone de cuisson avant gauche au niveau Power	3 000 W
Dimensions de la zone de cuisson arrière gauche	$\emptyset 6^{7}/_{8}$ in, $\emptyset 17.5$ cm
Puissance de la zone de cuisson arrière gauche	1 400 W
Puissance de la zone de cuisson arrière gauche au niveau Power	2 100 W
Dimensions de la zone de cuisson avant droite	$9^{1}/_{16} \times 9^{1}/_{16}$ in, 23 x 23 cm
Puissance de la zone de cuisson avant droite	2 100 W
Puissance de la zone de cuisson avant droite au niveau Power	3 000 W
Dimensions de la zone de cuisson arrière droite	$9^{1}/_{16} \times 9^{1}/_{16}$ in, 23 x 23 cm
Puissance de la zone de cuisson arrière droite	2 100 W
Puissance de la zone de cuisson arrière droite au niveau Power	3 000 W
Efficacité énergétique	Certifié EnergyStar

### Système d'aspiration

Niveaux de puissance du dispositif aspirant sur table de cuisson	1 - 9, P
--	----------

Paramètres	Valeur
Flux d'air	332 cfm / sone at 100 cfm 0.271
Taux d'absorption des graisses	98,2 %

Tab. 5.2 Données techniques pour KCID936SBL

## 5.4 Dimensions de l'appareil KCID936SBL

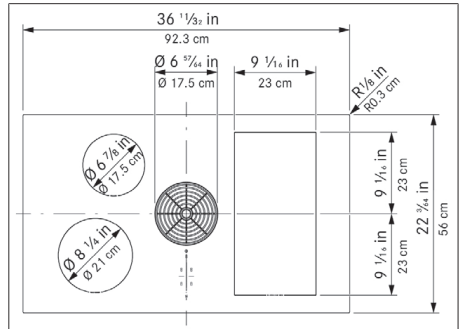


Fig. 5.4 Vue du dessus

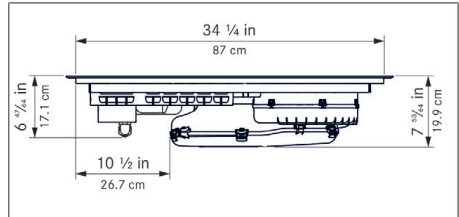


Fig. 5.5 Vue avant

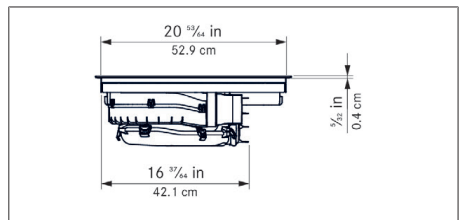


Fig. 5.6 Vue latérale

## 11.5 Découpe des plans de travail

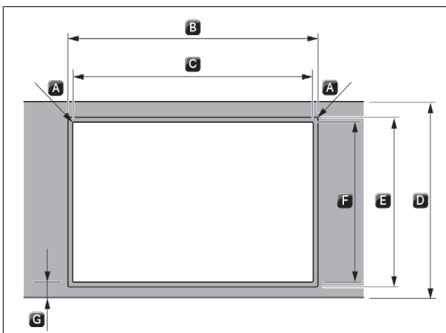
**i** Il est recommandé de prévoir une distance minimale de 2 in (5.1 cm) entre le bord avant du plan de travail et la découpe du plan de travail.

- ▶ Réalisez la découpe du plan de travail en tenant compte des dimensions spécifiées.
- ▶ Assurez-vous que les surfaces découpées du plan de travail sont jointes correctement.
- ▶ Conformez-vous aux instructions du fabricant du plan de travail.

**i** Après avoir découpé le plan de travail, certaines installations peuvent nécessiter d'entailler les parois latérales du meuble bas pour dégager la base de la table de cuisson. Pour éviter cette modification, utilisez plutôt un meuble bas dont les parois latérales sont plus larges que la découpe.

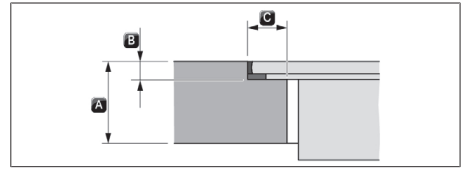
### 11.5.1 Dimensions de découpe pour montage affleurant (76,2 cm)

#### KCID930SBL



**Fig. 11.4** Dimensions de découpe pour montage affleurant

- A R0.2 in [R0.5 cm]
- B  $31 \frac{1}{32} \pm 0.08$  in [78.8 ± 0.2 cm]
- C  $28 \frac{55}{65} \pm 0.08$  in [73.3 ± 0.2 cm]
- D  $\geq 23 \frac{5}{8}$  in [ $\geq 60$  cm]
- E  $22 \frac{7}{32} \pm 0.08$  in [56.4 ± 0.2 cm]
- F  $21 \frac{5}{32} \pm 0.08$  in [53.7 ± 0.2 cm]
- G  $\geq 2$  in [ $\geq 5$  cm]

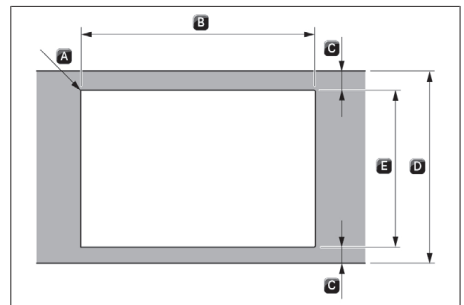


**Fig. 11.5** Dimensions de rainure pour montage affleurant

- A  $\frac{25}{64} - 1 \frac{37}{64}$  in [1 - 4 cm]
- B  $\frac{9}{32} + \frac{1}{64}$  in [0.7 + 0.05 cm]
- C  $\frac{15}{32}$  in [1.2 cm]

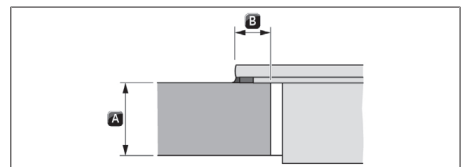
### 11.5.2 Dimensions de découpe pour montage en saillie (30")

#### KCID930SBL



**Fig. 11.6** Dimensions de découpe pour montage en saillie

- A R0.2 in [R0.5 cm]
- B  $28 \frac{55}{65} \pm 0.08$  in [73.3 ± 0.2 cm]
- C  $\geq 2$  in [ $\geq 5$  cm]
- D  $\geq 23 \frac{5}{8}$  in [ $\geq 60$  cm]
- E  $21 \frac{5}{32} \pm 0.08$  in [53.7 ± 0.2 cm]



**Fig. 11.7** Cote d'appui pour montage en saillie

- A  $\frac{25}{64} - 1 \frac{37}{64}$  in [1 - 4 cm]
- B  $\frac{25}{64}$  in [1 cm]

### 11.5.3 Dimensions de découpe pour montage affleurant (36")

#### KCID936SBL

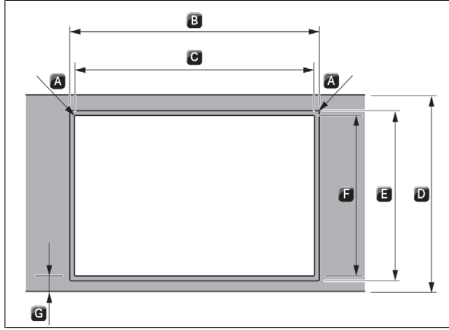


Fig. 11.8 Dimensions de découpe pour montage affleurant

- A R0.2 in [R0.5 cm]
- B  $36 \frac{1}{2} \pm 0.08$  in [92.7 ± 0.2 cm]
- C  $34 \frac{9}{16} \pm 0.08$  in [87.8 ± 0.2 cm]
- D  $\geq 23 \frac{5}{8}$  in [ $\geq 60$  cm]
- E  $22 \frac{7}{32} \pm 0.08$  in [56.4 ± 0.2 cm]
- F  $21 \frac{5}{32} \pm 0.08$  in [53.7 ± 0.2 cm]
- G  $\geq 2$  in [ $\geq 5$  cm]

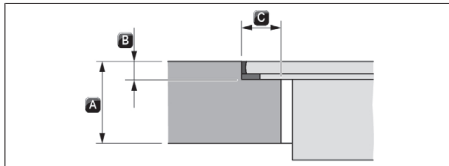


Fig. 11.9 Dimensions de rainure pour montage affleurant

- A  $\frac{25}{64} - 1 \frac{37}{64}$  in [1 - 4 cm]
- B  $\frac{9}{32} + \frac{1}{64}$  in [0.7 + 0.05 cm]
- C  $\frac{15}{32}$  in [1.2 cm]

### 11.5.4 Dimensions de découpe pour montage en saillie (36")

#### KCID936SBL

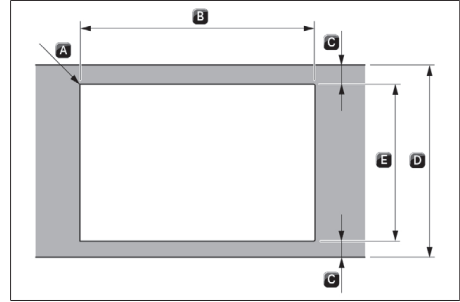


Fig. 11.10 Dimensions de découpe pour montage en saillie

- A R0.2 in [R0.5 cm]
- B  $34 \frac{9}{16} \pm 0.08$  in [87.8 ± 0.2 cm]
- C  $\geq 2$  in [ $\geq 5$  cm]
- D  $\geq 23 \frac{5}{8}$  in [ $\geq 60$  cm]
- E  $21 \frac{5}{32} \pm 0.08$  in [53.7 ± 0.2 cm]

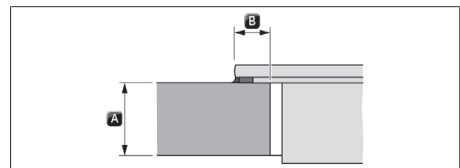


Fig. 11.11 Cote d'appui pour montage en saillie

- A  $\frac{25}{64} - 1 \frac{37}{64}$  in [1 - 4 cm]
- B  $\frac{25}{64}$  in [1 cm]